

**FUBJS 0.. -  $U_n/C_n/f_n$  - MIDICOAX**

**Maximum single parameters of product line**

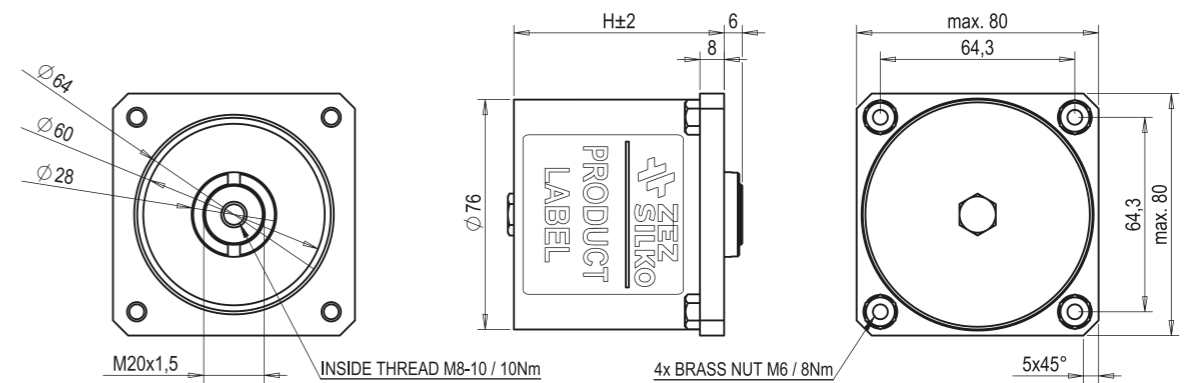
<b>Max output</b>	$Q_{Nmax}$	500 kvar
<b>Max voltage</b>	$U_{Nmax}$	2 000 V
<b>Max current</b>	$I_{Nmax}$	260 A
<b>Max frequency</b>	$f_{Nmax}$	200 000 Hz
<b>Design</b>	LIVE CASE	

<b>Standards</b>	IEC 60110-1:1998; EN 60110-1:1998
<b>Capacitance tolerance</b>	-5 / +10%
<b>Ambient temperature</b>	1°C ... 50°C
<b>Power losses</b>	< 0,3 W/kvar
<b>Cooling by contact cooling</b>	< 50°C
<b>Over-voltage</b>	1,05 x $U_N$ ; 12 hours/day
<b>Over-current</b>	1,15 x $I_N$
<b>Voltage test between terminals</b>	2,0x $U_N$ AC / 10s or 4,0x $U_N$ DC / 10s
<b>Operation</b>	only at cooled busbar <50°C
<b>Case</b>	copper
<b>Dielectric system</b>	all-film
<b>Impregnant</b>	Jarylec (non-toxic, non-PCB)
<b>Instalation</b>	indoor
<b>Protection degree</b>	IP 00



Type	$U_N$ (kV)	$C_N$ (μF)	$f_N$ (kHz)	$Q_N$ (kvar)	$I_N$ (A)	Case height H (mm)	Weight (kg)
FUBJS 02 - 1,0/0,6/50	1,0	0,60	50	188	188	68	1,1
FUBJS 02 - 1,0/1,1/30	1,0	1,10	30	207	207	68	1,1
FUBJS 02 - 1,2/0,75/30	1,2	0,75	30	204	170	68	1,1
FUBJS 02 - 1,4/0,09/250	1,4	0,09	250	277	197	68	1,1
FUBJS 02 - 1,4/0,22/103	1,4	0,22	103	280	200	68	1,1
FUBJS 02 - 1,6/0,33/50	1,6	0,33	50	265	166	68	1,1
FUBJS 02 - 1,8/0,17/70	1,8	0,17	70	242	135	68	1,1
FUBJS 02 - 1,8/0,09/200	1,8	0,09	200	366	204	68	1,1
FUBJS 02 - 1,8/0,022/200	1,8	0,022	200	90	50	68	1,1
FUBJS 02 - 1,8/0,044/200	1,8	0,044	200	180	100	68	1,1
FUBJS 02 - 1,8/0,064/200	1,8	0,064	200	260	145	68	1,1

Other voltage, power and frequency on request.



**FUJJS 0.. -  $U_N/C_N/f_N$  - COAX**

**Maximum single parameters of product line**

<b>Max output</b>	$Q_{Nmax}$	1 000 kvar
<b>Max voltage</b>	$U_{Nmax}$	2 000 V
<b>Max current</b>	$I_{Nmax}$	560 A
<b>Max frequency</b>	$f_{Nmax}$	70 000 Hz
<b>Design</b>	LIVE CASE	



<b>Standards</b>	IEC 60110-1:1998; EN 60110-1:1998
<b>Capacitance tolerance</b>	-5 / +10%
<b>Ambient temperature</b>	1°C ... 50°C
<b>Power losses</b>	< 0,3 W/kvar
<b>Water-cooling and cooled busbars</b>	WF
<b>Max. outlet water temperature</b>	35°C
<b>Water flow rate</b>	> 5 l/min
<b>Pressure drop at 5 l/min</b>	< 0,05 bar
<b>Water pressure</b>	6 bar
<b>Over-voltage</b>	$1,05 \times U_N$ ; 12 hours/day
<b>Over-current</b>	$1,15 \times I_N$
<b>Voltage test between terminals</b>	$2,0 \times U_N$ AC / 10s or $4,0 \times U_N$ DC / 10s
<b>Operation</b>	only at cooled busbar <50°C
<b>Case</b>	copper
<b>Dielectric system</b>	all-film
<b>Impregnant</b>	Jarylec (non-toxic, non-PCB)
<b>Installation</b>	indoor
<b>Protection degree</b>	IP 00

Type	$U_N$ (kV)	$C_N$ (µF)	$f_N$ (kHz)	$Q_N$ (kvar)	$I_N$ (A)	Case height H (mm)	Weight (kg)
FUJJS 01 - 0,5/10/15	0,5	10,0	15	236	472	158	1,9
FUJJS 01 - 0,8/11,5/8	0,8	11,5	8	370	462	158	1,9
FUJJS 01 - 0,8/9,0/10	0,8	9,0	10	362	453	158	1,9
FUJJS 01 - 1,0/6,7/12	1,0	6,7	12	505	505	158	1,9
FUJJS 01 - 1,3/4,5/12	1,3	4,5	12	573	441	158	1,9
FUJJS 01 - 1,6/3,5/15,5	1,6	3,5	15,5	872	545	158	1,9
FUJJS 01 - 1,8/2,4/16,5	1,8	2,4	16,5	810	448	158	1,9
FUJJS 05 - 0,4/6/25	0,4	6,0	25	151	377	113	1,6
FUJJS 05 - 0,6/4/25	0,6	4,0	25	225	375	113	1,6
FUJJS 05 - 0,6/5,6/20	0,6	5,6	20	250	420	113	1,6
FUJJS 05 - 0,8/4,4/20	0,8	4,4	20	354	442	113	1,6
FUJJS 05 - 1,4/1,4/30	1,4	1,4	30	517	370	113	1,6
FUJJS 06 - 1,325/0,9/40	1,325	0,9	40	397	300	98	1,3
FUJJS 06 - 1,7/0,47/50	1,7	0,47	50	423	251	98	1,3
FUJJS 06 - 1,7/0,6/40	1,7	0,6	40	435	256	98	1,3
FUJJS 06 - 1,7/0,8/35	1,7	0,8	35	508	299	98	1,3
FUJJS 06 - 1,8/1,2/20	1,8	1,2	20	488	271	98	1,3
FUJJS 06 - 1,8/1,2/25	1,8	1,2	25	610	340	98	1,3
FUJJS 07 - 0,6/1,0/70	0,6	1,0	70	158	264	76	1,15
FUJJS 07 - 1,7/0,33/70	1,7	0,33	70	420	247	76	1,15

Other voltage, power and frequency on request.

