

www.poggispa.com

TRADITION & INNOVATION



# POGGI<sup>®</sup>

*trasmissioni meccaniche s.p.a.*



TUTMOVE<sup>®</sup>

**TRASMISSIONI DENTATE**  
TIMING DRIVES • ZAHNRIEMENANTRIEBE  
TRANSMISSIONS DENTÉES • TRANSMISIONES DENTADAS



<b>Trasmissioni dentate TUTMOVE®</b> TUTMOVE® timing drives - TUTMOVE® -Zahnriemenantriebe Transmissions dentées TUTMOVE® - Transmisiones dentadas TUTMOVE®		<b>Pagina</b> Page Seite Page Página
<b>Introduzione</b> Introduction Einleitung Introduction Introducción		<b>A-4</b>
<b>Cinghie dentate TUTMOVE® e TUTMOVE® DD in neoprene</b> TUTMOVE® and TUTMOVE® DD Neoprene timing belts TUTMOVE® und TUTMOVE® DD Neopren-Zahnriemen Courroies dentées TUTMOVE® et TUTMOVE® DD en néoprène Correas dentadas TUTMOVE® y TUTMOVE® DD de neopreno		<b>A-7</b>
<b>Cinghie dentate TUTMOVE® in poliuretano</b> TUTMOVE® Polyurethane timing belts TUTMOVE® Polyurethan-Zahnriemen Courroies dentées TUTMOVE® en polyuréthane Correas dentadas TUTMOVE® de poliuretano		<b>A-21</b>
<b>Cinghie dentate TUTMOVE® a metraggio</b> Open length TUTMOVE® timing belts Offene TUTMOVE® Zahnriemen, Meterware Courroies dentées TUTMOVE® à bouts libres Correas dentadas TUTMOVE® a metros		<b>A-28</b>
<b>Piastre di bloccaggio per cinghie dentate</b> Clamping plates for belt attachment Spannplatten für Riemenbefestigung Plaques tendueuses pour la fixation des courroies Láminas tensoras para la fijación de las correas		<b>A-29</b>
<b>Pulegge dentate passo pollici STANDARD monoblocco</b> Monobloc STANDARD timing pulleys inch pitch Vorgebohrte Zoll-Zahnscheiben STANDARD Ausführung Poulies dentées STANDARD à moyeu plein pas en pouces Poleas dentadas STANDARD macizas paso en pulgadas		<b>A-31</b>
<b>Pulegge dentate passo pollici EUROPA per bussola conica</b> EUROPA timing pulleys inch pitch, for taperbush EUROPA Zoll-Zahnscheiben für Spannbuchse Poulies dentées EUROPA pas en pouces, pour moyeu amovible Poleas dentadas EUROPA paso en pulgadas, para casquillo cónico	<b>SYSTEM-P®</b> 	<b>A-49</b>
<b>Pulegge dentate passo pollici EXPORT monoblocco</b> Monobloc EXPORT timing pulleys inch pitch Vorgebohrte Zoll-Zahnscheiben EXPORT Ausführung Poulies dentées pas en pouces EXPORT à moyeu plein Poleas dentadas paso en pulgadas EXPORT macizas		<b>A-61</b>
<b>Pulegge dentate passo pollici per bussola conica</b> Timing pulleys inch pitch for taperbush Zoll-Zahnscheiben für Spannbuchse Poulies dentées pas en pouces, pour moyeu amovible Poleas dentadas paso en pulgadas, para casquillo cónico	<b>POGGILOCK®</b> 	<b>A-69</b>





<b>Trasmissioni dentate TUTMOVE®</b> TUTMOVE® timing drives - TUTMOVE® -Zahnriemenantriebe Transmissions dentées TUTMOVE® - Transmisiones dentadas TUTMOVE®	<b>Pagina</b> Page Seite Page Página
<b>Calcolo delle trasmissioni dentate TUTMOVE® in neoprene</b> Selection procedure of TUTMOVE® Neoprene timing drives Berechnung von TUTMOVE® Neopren-Zahnriemenantrieben Calcul des transmissions dentées TUTMOVE® en néoprène Cálculo de las transmisiones dentadas TUTMOVE® de neopreno	<b>A-75</b>
<b>Montaggio</b> Assembling Montage Montage Montaje	<b>A-95</b>
<b>Calcolo delle trasmissioni dentate TUTMOVE® in poliuretano</b> Selection procedure of TUTMOVE® Polyurethane timing drives Berechnung von TUTMOVE® Polyurethan-Zahnriemenantrieben Calcul des transmissions dentées TUTMOVE® en polyuréthane Cálculo de las transmisiones dentadas TUTMOVE® de poliuretano	<b>A-99</b>
<b>Montaggio</b> Assembling Montage Montage Montaje	<b>A-117</b>
<b>Tolleranze di costruzione delle pulegge e delle cinghie</b> Tolerance specification for the pulleys and belts Fertigungstoleranzen für die Zahnscheiben und Zahnriemen Tolérances de fabrication pour les poulies et courroies Tolerancias de fabricación de las poleas y correas	<b>A-121</b>



# Trasmissioni dentate TUTMOVE® a norme ISO 5294 e 5296

Timing drives TUTMOVE® according to ISO 5294 and 5296 specifications

Zahnriemenantriebe TUTMOVE® nach ISO 5294 und 5296

Transmissions dentées TUTMOVE® selon les normes ISO 5294 et 5296

Transmisiones dentadas TUTMOVE® según las normas ISO 5294 y 5296

## INTRODUZIONE

La cinghia dentata positiva è la più moderna realizzazione nel campo delle trasmissioni; nata dalla ricerca tecnica, racchiude in sé tutte quelle migliorie che dalle trasmissioni normali non si possono ottenere.

Infatti nel confronto riportato nella tavola sottostante si può facilmente rilevare la notevole versatilità d'impiego di queste cinghie dentate delle quali questo prospetto vuole essere d'introduzione e preparazione per i tecnici rivelandone tutte le caratteristiche strutturali e d'impiego.

## INTRODUCTION

The synchronous belt drive represents the most modern and efficient power transmission system. Born from the evolution of technology, it contains in itself all of the improvements the classical belt drives cannot offer.

This drive system offers an outstanding application versatility that can be easily taken from the table. This catalogue has been tailored to provide designers with general and specific information, including construction and design features.

## EINLEITUNG

Die Synchronriemenantriebe stellen die modernste und leistungsfähigste Kraftübertragungstechnik dar. Geboren aus dem technologischen Fortschritt enthalten sie alle Weiterentwicklungen, die man mit den klassischen Riemenantrieben nicht erreichen kann. Dieses Antriebssystem bietet eine ausgedehnte Anwendungsvielseitigkeit, die auf den ersten Blick aus der nachstehenden Tabelle entnommen werden kann. Uns würde es sehr freuen, mit diesem Katalog, dem Entwurfsingenieur allgemeine aber auch ausführliche Informationen über die Aufbau und die Einsatzgebiete dieser Antriebe erteilen zu können.

## INTRODUCTION

La transmission par courroie synchrone représente le système de transmission de puissance le plus moderne et efficace. Née de l'évolution technique, elle renferme tous les développements qui l'on n'obtient pas des transmissions classiques. Dans le tableau ci-dessous on peut aisément remarquer la large gamme des applications de ces transmissions présentées ici aux techniciens, en montrant toutes les caractéristiques structurales et d'utilisation.

## INTRODUCCIÓN

La transmisión por correa sincronizada, representa el sistema más moderno y eficaz de transmisión de potencia. Nacida de la evolución técnica, entraña todos los progresos que no se alcanzan por medio de las transmisiones clásicas. En la tabla más abajo se puede fácilmente notar la amplia gama de las aplicaciones de estas transmisiones, presentadas aquí a los proyectistas, mostrando todas las características estructurales y de empleo.

## Caratteristiche tecniche ed economiche

Features of synchronous drives

Eigenschaften der Synchronantriebe

Caractéristiques des transmissions synchrones

Características de las transmisiones síncronas

Vantaggi tecnici Advantages Vorzüge Avantages Ventajas	Tipo di trasmissione Drive type - Antrieb-Typ Type de transmission - Tipo de transmisión					Motivo Reason Ursache Raison Razón
	Cinghie Belts - Riemen - Courroies - Correas			Ingranaggi Gear Getriebe Engrenages Engranajes	Catene Chains Ketten Chaînes Cadenas	
	Piatte Flats Flachriemen Plates Planas	Trapezoidali V-belts Keilriemen Trapézoïdalen Trapeciales	Dentate Timing Zahnriemen Dentées Dentadas			
<b>Minima tensione iniziale</b> Minimum initial tension - Geringe Vorspannung Tension initiale minime - Mínima tension inicial			*	*	*	<b>Trasmissione non condizionata dall'attrito</b>
<b>Minima sollecitazione dei supporti</b> Low bearing load - Minimale Lagerbelastung Charge minime sur les paliers - Carga mínima sobre los soportes			*	*	*	Friction-free transmission
<b>Assenza di scorrimento</b> Slipless operation - Schlupffreier Lauf Absence de patinage - Ningún deslizamiento			*	*	*	Antrieb unabhängig von der Reibung
<b>Rendimento elevato</b> High efficiency - Hohe Wirkungsgrad - Rendement optimal - Alto rendimiento			*	*	*	Transmission non dépendante du frottement
<b>Elevata trasmissibilità di potenza</b> High power transmission ratings - Hohe Leistungsübertragung Puissance transmissible élevée - Potencias transmisibles elevadas			*	*	*	Transmisión no condicionada al rozamiento
<b>Inestensibilità - No elongation - keine Dehnung - Inextensibilité - Inextensibilidad</b>			*	*	*	
<b>Silenziosità</b> Quiet operation - Geräuscharmer Lauf Fonctionnement silencieux - Funcionamiento silencioso	*	*	*			
<b>Ampia gamma di rapporti di trasmissione</b> Wide range of transmission ratios - Großer Übersetzungsverhältnissbereich Large gamme de rapports de transmission Amplia gama de relaciones de transmisión			*	*	*	<b>Costituzione dei materiali impiegati</b>
<b>Ampia gamma di velocità periferiche</b> Wide speed range - Großer Geschwindigkeitsbereich Large gamme de vitesses - Amplia gama de velocidades			*	*	*	Construction features of the materials in use
<b>Ingombri ridotti</b> Compact drives - Geringer Platzbedarf Encombremens réduits - Ocupación de espacio reducida			*	*	*	Konstruktion der Herstellungsmaterialien
<b>Leggerezza - Light weight - Leichtgewicht - Légèreté - Ligereza</b>			*	*	*	
<b>Esclusione di lubrificazione</b> No lubrication - Keine Schmierung Absence de lubrification - Ausencia de lubricación	*	*	*			Composition des matériaux employés
<b>Ridotta manutenzione</b> Reduced maintenance - Niedriger Wartungsbedarf Entretien réduit - Mantenimiento reducido	*	*	*			Composición de los materiales empleados
<b>Elevata coppia a bassa velocità</b> Low speed, high torque operation Hohes Drehmoment mit geringer Geschwindigkeit Couple élevé à petite vitesse - Par elevado a baja velocidad			*	*	*	
<b>Elevati sovraccarichi</b> High load carrying capacity - Hohe Überlastvermögen Surcharges élevées - Sobrecargas elevadas			*	*	*	



# Trasmissioni dentate TUTMOVE® a norme ISO 5294 e 5296

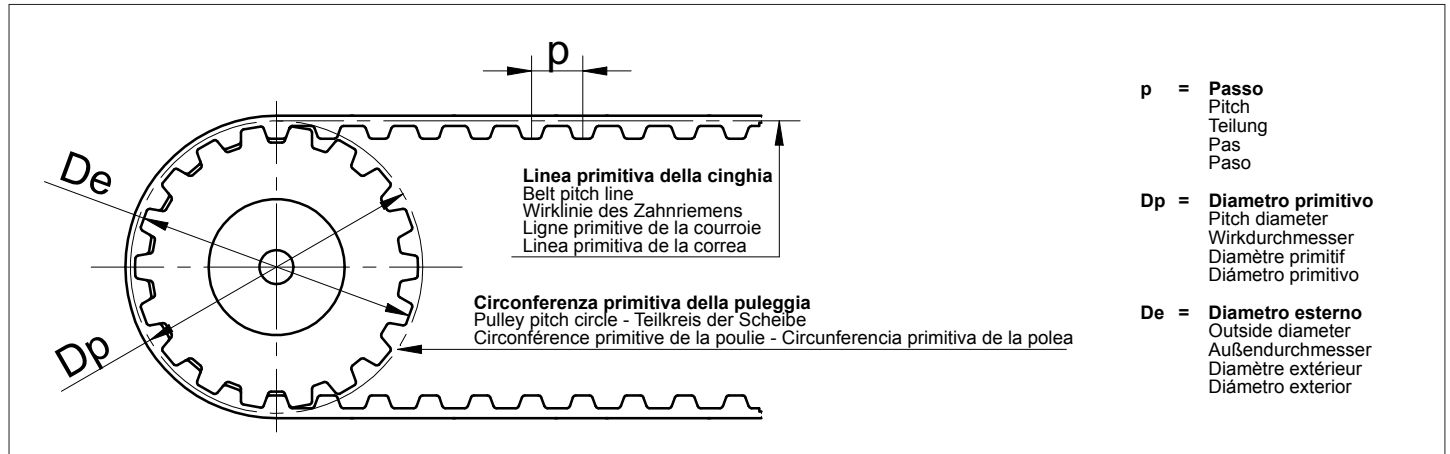
Timing drives TUTMOVE® according to ISO 5294 and 5296 specifications

Zahnriemenantriebe TUTMOVE® nach ISO 5294 und 5296

Transmissions dentées TUTMOVE® selon les normes ISO 5294 et 5296

Transmisiones dentadas TUTMOVE® según las normas ISO 5294 y 5296

Specifiche per le cinghie - Belt specifications - Bezeichnung des Riemens - Spécifications pour les courroies - Definiciones para las correas



- p = Passo**  
Pitch  
Teilung  
Pas  
Paso
- Dp = Diametro primitivo**  
Pitch diameter  
Wirkdurchmesser  
Diamètre primitif  
Diámetro primitivo
- De = Diametro esterno**  
Outside diameter  
Außendurchmesser  
Diamètre extérieur  
Diámetro exterior

## DEFINIZIONI

**p = Passo**  
È la distanza fra gli assi di due denti contigui siano essi quelli della puleggia o della cinghia purchè misurata sulla circonferenza o sulla linea primitiva. Il passo della cinghia e il passo della puleggia devono avere lo stesso valore. Per avere una perfetta trasmissione la linea primitiva della cinghia deve coincidere con la circonferenza primitiva della puleggia.

**L = Sviluppo primitivo**  
È la lunghezza della cinghia misurata sulla linea primitiva che corrisponde all'asse dell'inserto resistente.

**Dp = Diametro primitivo**  
È il diametro che definisce in linea teorica la posizione della circonferenza primitiva della puleggia ed è sempre maggiore del diametro esterno. Il diametro primitivo può essere facilmente ricavato per mezzo della relazione  $p \cdot z = \pi \cdot Dp$  da cui:

## DEFINITIONS

**p = Pitch**  
It is the distance between the axes of two adjacent teeth, both of the pulley or of the belt, as measured on the circumference or on the pitch line. The belt pitch and the pulley pitch must have the same value. In order to have a perfect drive, the belt pitch line must match with the pulley pitch circle.

**L = Pitch length**  
It is the belt length as measured along the pitch line, and it corresponds to the axle of tensile member.

**Dp = Pitch diameter**  
It is the diameter that theoretically defines the position of pulley pitch circumference, and it is always greater than its outside diameter. The pitch diameter can be easily obtained by means of the relation  $p \cdot z = \pi \cdot Dp$  from which:

## ERLÄUTERUNGEN

**p = Teilung**  
Es ist der Abstand zwischen den Achsen von zwei benachbarten Zähnen, sowohl die Zähne der Riemenscheibe als auch diejenigen des Riemens (gemessen entweder auf dem Kreisumfang oder auf der Wirklänge). Die Riemen- und die Scheibenteilung müssen den gleichen Wert haben; um eine perfekte Übertragungsleitung zu haben, muss die Riemenwirklänge mit dem Wirkumfang der Riemenscheibe übereinstimmen.

**L = Wirklänge**  
Es ist die Riemenlänge gemessen auf der Wirklänge, die der Achse des Einsatzes entspricht.

**Dp = Wirkdurchmesser**  
Es ist der Durchmesser, der die theoretische Positionierung des Wirkumfanges der Riemenscheibe feststellt und der immer größer als der Außendurchmesser ist. Den Wirkumfang kann man einfach wie folgt berechnen  $p \cdot z = \pi \cdot Dp$  daher:

## DÉFINITIONS

**p = Pas**  
C'est la distance entre les axes de deux dents juxtaposées, soit de la poulie soit de la courroie, mesurée sur la circonférence ou sur la ligne primitive. Le pas de la courroie et le pas de la poulie doivent avoir la même valeur. Pour avoir une transmission parfaite, la ligne primitive de la courroie doit coïncider avec la circonférence primitive de la poulie.

**L = Longueur primitive**  
C'est la longueur de la courroie mesurée sur la ligne primitive, qui correspond à l'axe de l'élément de traction.

**Dp = Diamètre primitif**  
C'est le diamètre qui désigne théoriquement la position de la circonférence primitive de la poulie, et sa valeur est toujours supérieure à la valeur du diamètre extérieur. Le diamètre primitif peut être aisément obtenu au moyen de la relation  $p \cdot z = \pi \cdot Dp$ , de laquelle:

## DEFINICIONES

**p = Paso**  
Es la distancia entre los ejes de dos dientes adyacentes, sean ellos los de la polea o los de la correa, medida sobre la circonferencia o sobre la línea primitiva. El paso de la correa y el paso de la polea deben tener el mismo valor. Para una transmisión perfecta, la línea primitiva de la correa tiene que coincidir con la circonferencia primitiva de la polea.

**L = Longitud primitiva**  
Es la longitud de la correa medida sobre la línea primitiva, que corresponde al eje del elemento de tracción.

**Dp = Diámetro primitivo**  
Es el diámetro que indica teóricamente la posición de la circonferencia primitiva de la polea, y su valor es siempre superior al valor del diámetro exterior. El diámetro primitivo se obtiene fácilmente por medio de la relación  $p \cdot z = \pi \cdot Dp$ , de la cual:

$$Dp = \frac{p \cdot z}{\pi} = (\text{mm})$$

Dove - Where - Wobei - Où - Donde

<b>Dp = Diametro primitivo (mm)</b> Pitch diameter (mm) Wirkdurchmesser (mm) Diamètre primitif (mm) Diámetro primitivo (mm)	<b>p = Passo (mm)</b> Pitch (mm) Teilung (mm) Pas (mm) Paso (mm)	<b>z = Numero di denti</b> Number of teeth Anzahl der Zähne Nombre des dents Cantidad de dientes
---	--	--

**La larghezza della cinghia e la larghezza della puleggia sono nominalmente uguali e sono determinate dalla potenza da trasmettere. Vengono fissate in sede di progetto. La puleggia è in realtà più larga perchè tiene conto dei giochi di funzionamento e delle tolleranze di costruzione delle cinghie stesse.**

The belt width and the pulley width are nominally the same and they are determined by the power to be transmitted. They are calculated when designing the drive. As a matter of fact, the pulley is wider because it considers the operating allowances and the construction tolerances of the belts themselves.

Die Breite des Riemens und die Breite der Riemenscheibe sind als Sollwerte gleich. Sie werden von der zu übersetzenden Antriebskraft festgestellt. Sie werden während der Gestaltung entschieden. In der Tat ist die Riemenscheibe aber breiter, weil sie die Spiele und die Einbautoleranzen der Riemen berücksichtigt.

La largeur de la courroie et la largeur de la poulie sont nominalement égales et elles sont définies par la puissance à transmettre. Elles sont établies lors du projet. En réalité, la poulie est plus large car on doit tenir en considération les jeux de fonctionnement et les tolérances de fabrication des courroies mêmes.

El ancho de la correa y el ancho de la polea son nominalmente los mismos y son determinados por la potencia que hay que transmitir. Se establecen durante la fase de concepto. La polea, en realidad, es más ancha porque tiene en cuenta los juegos de funcionamiento y de las tolerancias de fabricación de las correas mismas.



## Trasmissioni dentate TUTMOVE® a norme ISO 5294 e 5296

Timing drives TUTMOVE® according to ISO 5294 and 5296 specifications

Zahnriemenantriebe TUTMOVE® nach ISO 5294 und 5296

Transmissions dentées TUTMOVE® selon les normes ISO 5294 et 5296

Transmisiones dentadas TUTMOVE® según las normas ISO 5294 y 5296

### Codice di identificazione di una cinghia

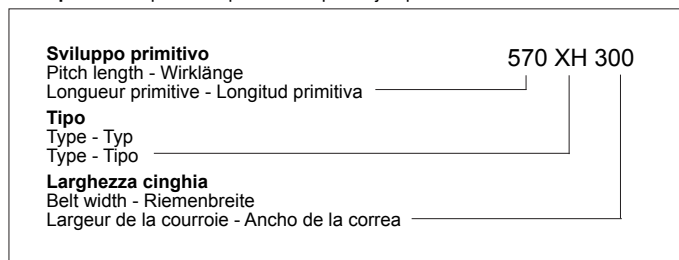
Belt code designation

Bestellcode des Riemens

Code de désignation d'une courroie

Código de identificación de una correa

**Esempio** - Example - Beispiel - Exemple - Ejemplo:



**Il primo numero indica il valore della lunghezza primitiva ed è espresso in decimi di pollice.**

The first group of digits refers to the pitch length and it is shown in tenths of an inch.

Bei der Artikelbezeichnung ergibt ein dreiteiliger Code die Wirklänge in Zehntel-Zoll.

Le premier numéro indique la valeur de la longueur primitive et il est exprimé en dixièmes de pouce.

El primer número indica el valor de la longitud primitiva y se expresa en décimos de pulgada.

**Le lettere caratterizzano il passo e quindi il tipo della cinghia (XL = 1/5" (5,080 mm) - L = 3/8" (9,525 mm) ecc.).**

Letters indicate the pitch, thus the belt type (XL = 1/5" (5,080 mm) - L = 3/8" (9,525 mm) etc.).

Ein Code in Buchstaben gibt dann die Riementeilung an und damit das Riemenprofil (XL = 1/5" (5,080 mm) - L = 3/8" (9,525 mm) usw.).

Les lettres caractérisent le pas et donc le type de courroie (XL = 1/5" (5,080 mm) - L = 3/8" (9,525 mm) etc.).

Las letras especifican el paso y consecuentemente el tipo de correa (XL = 1/5" (5,080 mm) - L = 3/8" (9,525 mm) etc.).

**L'ultimo numero indica il valore della larghezza della cinghia ed è espresso in centesimi di pollice.**

The last group of digits refers to the belt width and it is shown in hundredths of an inch.

Der letzte dreiteilige Code gibt die Riemenbreite in Hundertstel-Zoll an.

Le dernier numéro indique la valeur de la largeur de la courroie et il est exprimé en centièmes de pouce.

El último número indica el valor de la longitud de la correa y se expresa en centésimos de pulgada.



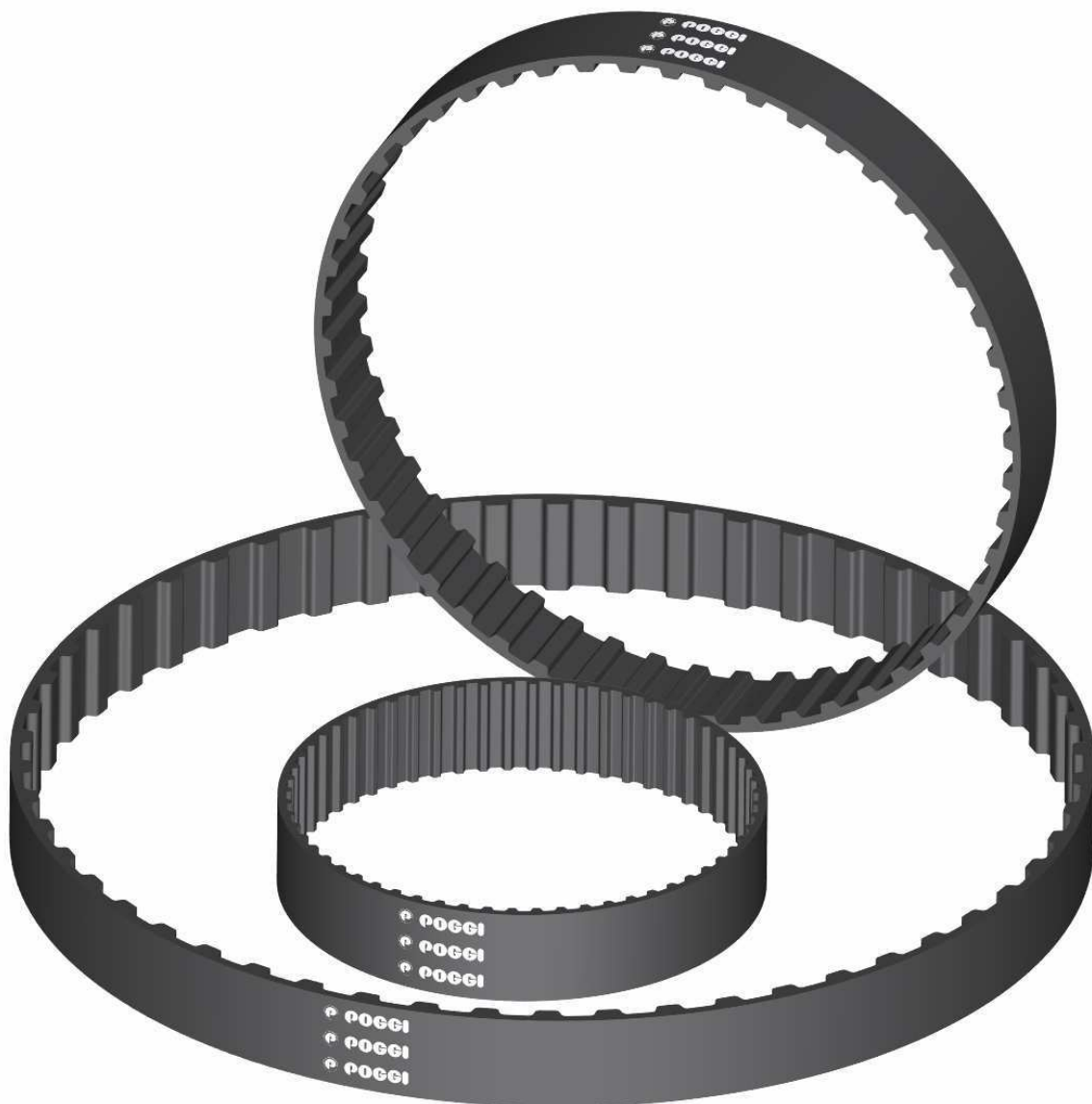
## Cinghie dentate TUTMOVE® in neoprene

TUTMOVE® Neoprene timing belts

TUTMOVE® Neopren-Zahnriemen

Courroies dentées TUTMOVE® en néoprène

Correas dentadas TUTMOVE® de neopreno





# Cinghie dentate TUTMOVE® in neoprene

TUTMOVE® Neoprene timing belts

TUTMOVE® Neopren-Zahnriemen

Courroies dentées TUTMOVE® en néoprène

Correas dentadas TUTMOVE® de neopreno

Dal punto di vista strutturale nelle cinghie dentate si possono individuare, come indicato in figura, i seguenti elementi:

The structure of the TUTMOVE® belts is shown as follows:

Die Bestandteile des TUTMOVE®-Zahnriemens sind:

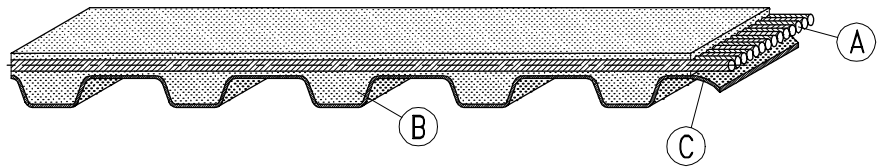
La structure des courroies dentées TUTMOVE® montre les éléments suivants:

La estructura de las correas dentadas TUTMOVE® muestra los elementos siguientes:

**A) Inserto resistente**  
The tensile member  
Die Glasfaser-Zugkörper  
Élément intercalaire résistant  
Elemento interior resistente

**B) Corpo della cinghia**  
The belt body  
Der Riemenkörper  
Corps de la courroie  
Cuerpo de la correa

**C) Rivestimento dei denti**  
The tooth facing  
Der Zahnüberzug  
Revêtement des dents  
Revestimiento de los dientes



## A) Inserto resistente

Costituisce l'anima della cinghia, sopporta interamente i carichi ed è costituito da una tortiglia di materiale ad elevato carico di rottura con ottima resistenza alle flessioni ripetute ed assoluta inestensibilità. L'inserto è avvolto a spirale per tutta la larghezza della cinghia e la sua posizione determina la linea primitiva della stessa.

## A) Tensile member

The tensile member is the belt core and it is the load-carrying element. It consists of high breaking load cords having an excellent flexibility and extremely low elongation. The tensile member is helically wound along the whole belt width and its position identifies its pitch line.

## A) Zugstränge

Die Zugstränge bilden das Zugelement und damit das Kernstück des Riemens. Diese Zugstränge sind durch eine große Zugfestigkeit, außerordentlich gute Biegewilligkeit und keine Dehnung gekennzeichnet. Die Lage dieser fortlaufend und spiralförmig aufgewickelten Glasfaserlitzten bestimmt die Wirklinie des Riemens.

## A) Élément de traction

Il constitue l'âme de la courroie, il supporte entièrement les charges et il est formé par un ensemble de fils retors ayant une charge de rupture élevée avec une très bonne résistance aux flexions répétées et une inextensibilité absolue. L'élément de traction est enroulé en hélice dans toute la longueur de la courroie et sa position en détermine la ligne primitive.

## A) Elemento resistente

Constituye el alma de la correa, soporta completamente las cargas y es formado por un cordoncillo de material con una carga de rotura elevada, una óptima resistencia a las flexiones repetidas y un alargamiento extraordinariamente bajo. El elemento resistente es enrollado en espiral en todo el ancho de la correa y su posición coincide con la línea primitiva de la misma.

## B) Corpo e denti della cinghia

Il corpo e i denti della cinghia nel quale è annegato l'inserto resistente sono in neoprene le cui caratteristiche sono:  
1) l'eccezionale resistenza alla fatica;  
2) l'ottima resistenza al calore;  
3) la buona resistenza agli oli lubrificanti minerali;  
4) l'indeformabilità nel tempo.

## B) Belt teeth and body

The belt teeth and body, where the tensile members are encased, is made of neoprene that provides:  
1) exceptional resistance to flex fatigue;  
2) excellent heat resistance;  
3) good resistance to mineral oils;  
4) no deformations with the age.

## B) Riemenrücken und Zähne

Die Riemenrücken und die Zähne, welche die Zugkörper umschließen, sind aus Neopren hergestellt. Die Eigenschaften sind:  
1) eine außerordentliche Ermüdungsfestigkeit;  
2) hohe Temperaturbeständigkeit;  
3) gute Ölbeständigkeit;  
4) Keine Verformung im Zeitablauf.

## B) Corps et dents de la courroie

Le corps et les dents de la courroie dans lesquels est noyé l'élément de traction sont en néoprène dont les caractéristiques sont:  
1) l'exceptionnelle résistance à la fatigue;  
2) la très bonne résistance à la chaleur;  
3) la bonne résistance aux huiles lubrifiantes minérales;  
4) l'indéformabilité dans le temps.

## B) Cuerpo y dientes de la correa

El cuerpo y los dientes de la correa, en que se halla introducido el elemento resistente, son de neopreno cuya características son:  
1) excepcional resistencia a la fatiga;  
2) óptima resistencia al calor;  
3) buena resistencia a los aceites lubricantes minerales;  
4) indeformabilidad en el tiempo.

## C) Rivestimento dei denti

Il rivestimento dei denti nella parte interna della cinghia a contatto con la puleggia, viene eseguito con uno speciale tessuto in nylon fortemente ancorato al corpo della cinghia; questo tessuto ha il compito di diminuire il coefficiente di attrito e di alzare il rendimento della trasmissione. Questo materiale inoltre ha un alto potere lubrificante che si incrementa durante l'esercizio.

## C) Tooth facing

The tooth facing on the inside surface of the belt is made of a special nylon fabric strongly bonded to the belt body; this fabric lowers the coefficient of friction and increases the drive efficiency. Furthermore, this material has a self-lubricating feature that improves during operation.

## C) Zahnüberzug

Ein im Körper stark verbundenes Sondernylongewebe bedeckt die Unterseite des Riemens im Eingriff mit der Scheibe und erlaubt damit einen sehr niedrigen Reibungskoeffizient mit höherem Wirkungsgrad. Fas Nylongewebe besitzt ein selbstschmierendes Vermögen, das den Betrieb erhöht.

## C) Revêtement des dents

Le revêtement des dents sur la surface intérieure de la courroie en contact avec la poulie est constitué par un tissu spécial de nylon, fortement accroché au corps de la courroie; ce tissu réduit le coefficient de frottement et augmente le rendement de la transmission. De plus, ce matériel possède un grand pouvoir autolubrifiant qui augmente à l'usage.

## C) Revestimiento de los dientes

El revestimiento de los dientes, en la cara inferior de la correa en contacto con la polea, es formado por un tejido especial de nylon pegado al cuerpo de la correa; esto tejido reduce el coeficiente de fricción y mejora las prestaciones de la transmisión. Este material tiene también una elevada capacidad autolubrificante que aumenta durante la operación.

## Cinghie TUTMOVE® in neoprene

- 1) tollerano la presenza di olio, purché in quantità minima;
- 2) non devono essere sottoposte a forte piegamento o a stretto avvolgimento per non danneggiare irrimediabilmente l'inserto resistente;
- 3) hanno il dorso rettificato.

## Timing belts TUTMOVE® in neoprene

- 1) they withstand the oil presence, provided that the quantity is minimal;
- 2) for not irreparably damaging the tension members, avoid any sharp bending or narrow wrapping of the belts;
- 3) they have the ground back.

## TUTMOVE® -Riemen aus Neopren

- 1) sind Ölbeständig, bei kleinen Ölmengen;
- 2) es darf nicht geknickt oder zusammengerollt werden, damit die Zugsträngen nicht beschädigt werden.
- 3) Sie haben den Rücken geschliffen.

## Courroies TUTMOVE® en néoprène

- 1) elles supportent la présence d'huile, à condition que la quantité soit minimale;
- 2) elles ne doivent pas être fortement pliées ou enroulées trop étroitement, pour ne pas endommager irrémédiablement l'élément résistant;
- 3) elles ont le dos rectifié.

## Correas TUTMOVE® de neopreno

- 1) toleran la presencia de aceite, puesto que sea en cantidad mínima;
- 2) no hay que doblar o plegar las correas con un ángulo demasiado cerrado, para no deteriorar sin remedio las cuerdas de tracción;
- 3) tienen el lomo rectificado.

Se per particolari applicazioni si rendesse necessario l'impiego di cinghie di spessore diverso o comunque con tolleranze non standard, consultare il NS/UFF. COMMERCIALE.

In case of special applications requiring the use of belts having different thicknesses or not standard tolerances, please refer to our Sales Dept.

Falls, bei Sonderanwendungen, die Verwendung von Riemen mit einer Sonderstärke bzw. Riemen mit nicht Standardtoleranz notwendig wäre, wenden Sie sich bitte an unsere Export-Abteilung.

En cas d'applications particulières ayant la nécessité de courroies avec une épaisseur différente ou en tout cas avec des tolérances hors standard, veuillez consulter notre Sce Ventes.

Si hay la necesidad, para aplicaciones especiales, de utilizar correas con espesor diferente o, de todas maneras, con tolerancias no estándar, les rogamos consulten nuestro Dpto Ventas.





# Cinghie dentate TUTMOVE® in neoprene

TUTMOVE® Neoprene timing belts

TUTMOVE® Neopren-Zahnriemen

Courroies dentées TUTMOVE® en néoprène

Correas dentadas TUTMOVE® de neopreno

## • Temperatura

Le cinghie dentate TUTMOVE® in neoprene possono lavorare a temperature ambientali comprese tra -25°C e +85°C.

## • Temperature

TUTMOVE® Neoprene timing belts can normally be used in a working temperature range from -25°C to +85°C.

## • Temperatur

TUTMOVE® Neopren-Zahnriemen können normalerweise bei Temperaturen zwischen -25°C und +85°C eingesetzt werden.

## • Température

Les courroies dentées TUTMOVE® en néoprène peuvent travailler à des températures ambiantes comprises entre -25°C et +85°C.

## • Temperatura

Las correas dentadas TUTMOVE® de neopreno pueden trabajar con temperaturas ambientales incluidas entre -25°C y +85°C.

## Impieghi particolari

A richiesta possono essere forniti i seguenti tipi di cinghie:

**TUTMOVE® EC**  
elettroconducibili, a norma BS 2050;  
**TUTMOVE® RC**  
resistenti al calore, per temperature fino a 120°C.

## Special uses

On demand, we can deliver the following types of belt:

**TUTMOVE® EC**  
Static conductive according to BS 2050 specifications;  
**TUTMOVE® RC**  
Heat resistant, for temperatures up to 120°C.

## Sonderanwendungen

Auf Anfrage können wir folgende Riemen liefern:

**TUTMOVE® EC**  
elektrisch leitfähig, nach BS 2050;  
**TUTMOVE® RC**  
hohe Temperaturbeständig, für Temperaturen bis 120°C.

## Utilisations particulières

Sur demande on peut livrer les suivants types de courroies:

**TUTMOVE® EC**  
électriquement conductrices selon les normes BS 2050;  
**TUTMOVE® RC**  
résistantes à la chaleur, pour températures jusqu'à 120°C.

## Utilizaciones especiales

Bajo consulta se suministran los siguientes tipos de correas:

**TUTMOVE® EC**  
electroconductoras, según la norma BS 2050;  
**TUTMOVE® RC**  
Resistentes al calor, para temperaturas hasta 120°C.

## Applicazioni pratiche più comuni in relazione al passo

Typical pitch-linked applications

Die Zahnriementeilung und ihre typische Einsatzgebiete

Emplois pratiques les plus communs par rapport au pas

Aplicaciones típicas más frecuentes con relación al paso

Tipo Type Typ Type Tipo	Passo Pitch - Teilung Pas - Paso		Applicazioni più comuni Typical applications - Typische Einsatzgebiete Emplois typiques - Aplicaciones más frecuentes
	Pollici Inch Zoll Pouces Pulgadas	mm	
XL	1/5	5,080	<p><b>Piccole trasmissioni su macchine di precisione, quali macchine cinematografiche, da scrivere, calcolatrici, elettrodomestici, ecc.</b></p> <p>For use on light duty applications such as precision machines: cinecameras, typewriters, computer machines, household appliances, etc.</p> <p>Kleine Präzisionsantriebe wie die Maschinen für Kinotechnik, Schreibmaschinen, Computer, Haushaltgeräte, usw.</p> <p>Petites transmissions pour les machines de précision, telles que les appareils cinématographiques, les machines à écrire et à calculer, les appareils électroménagers, etc.</p> <p>Pequeñas transmisiones de precisión, tales como máquinas cinematográficas, para escribir, calculadoras, electrodomésticos, etc.</p>
L	3/8	9,525	<p><b>Applicazioni su macchine di piccola potenza, quali macchine utensili, da cucire, lavatrici, ecc.</b></p> <p>For use on light duty applications such as machine tools, sewing-machines, washing machines, etc.</p> <p>Leichte Antriebe wie Werkzeugmaschinen, Nähmaschinen, Waschmaschinen, usw.</p> <p>Emploi sur des appareils de petite puissance, comme les machines-outils, les machines à coudre, à laver, etc.</p> <p>Máquinas de pequeña potencia, tales como máquinas herramientas, para coser, lavadoras, etc.</p>
H	1/2	12,700	<p><b>Applicazioni su macchine di media potenza, quali macchine utensili, macchine tessili, da legno, per cartiere, ecc.</b></p> <p>For use on medium duty applications such as machine tools, textile machinery, woodworking machinery, paperindustry, etc.</p> <p>Mittlere Antriebe wie Werkzeugmaschinen, Textilmaschinen, Holzbearbeitungsmaschinen, Papierindustrie, usw.</p> <p>Emplois industriels de moyenne puissance, tels que les machines-outils, les machines de tissage, à bois et pour les papeteries, etc.</p> <p>Máquinas de media potencia, tales como máquinas herramientas, maquinaria textil, para madera, para papeleras, etc.</p>
XH	7/8	22,225	<p><b>Applicazioni su trasmissioni industriali in genere, aventi potenze medie.</b></p> <p>For use on medium duty general-purposes industrial applications.</p> <p>Mittlere allgemeine industrielle Antriebe.</p> <p>Transmissions industrielles en général, de moyenne puissance.</p> <p>Transmisiones industriales de media potencia.</p>
XXH	1 1/4	31,750	<p><b>Applicazioni su trasmissioni industriali di media e grande potenza.</b></p> <p>For use on medium and heavy duty industrial applications.</p> <p>Mittlere und schwere industrielle Antriebe.</p> <p>Transmissions industrielles de puissance moyenne et élevée.</p> <p>Transmisiones industriales de media y grande potencia.</p>



# Cinghie dentate TUTMOVE® in neoprene

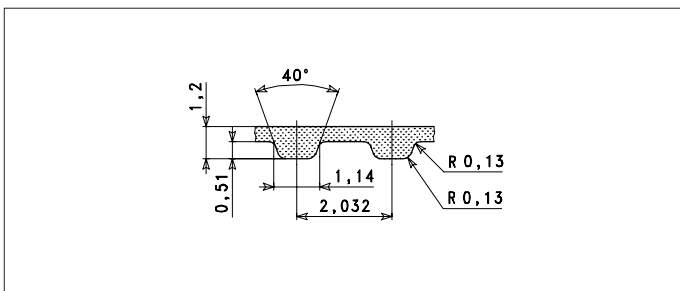
TUTMOVE® Neoprene timing belts

TUTMOVE® Neopren-Zahnriemen

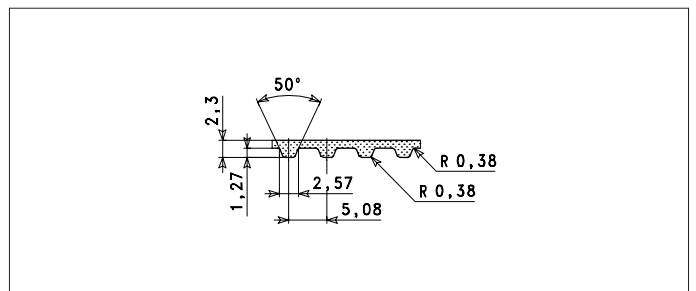
Courroies dentées TUTMOVE® en néoprène

Correas dentadas TUTMOVE® de neopreno

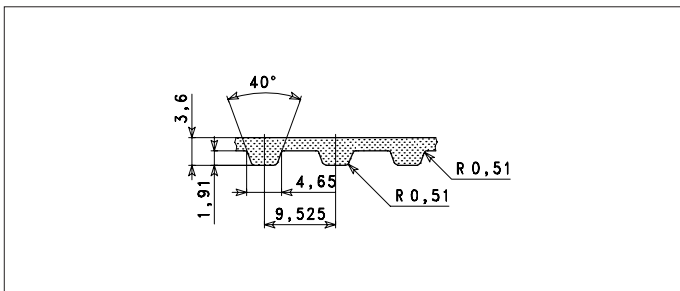
**MXL** Passo - Pitch - Teilung - Pas - Paso 0,080" (2,032 mm)



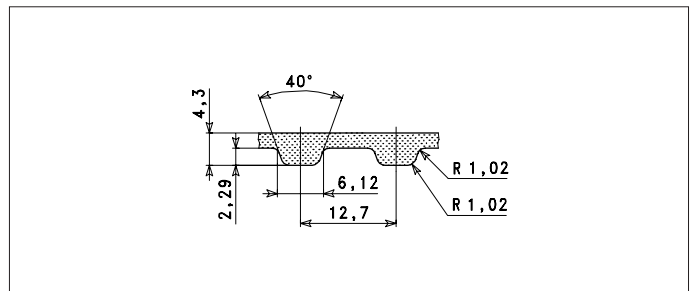
**XL** Passo - Pitch - Teilung - Pas - Paso 1/5" (5,080 mm)



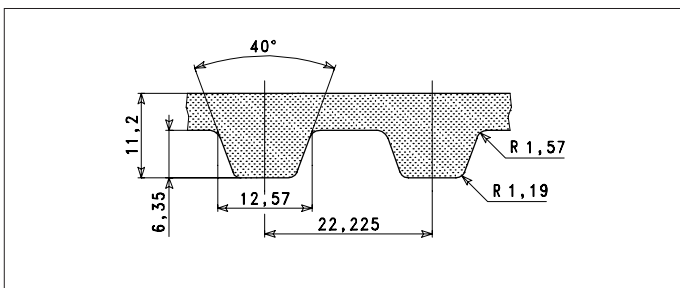
**L** Passo - Pitch - Teilung - Pas - Paso 3/8" (9,525 mm)



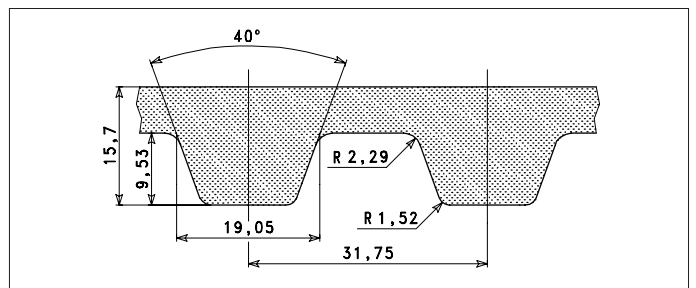
**H** Passo - Pitch - Teilung - Pas - Paso 1/2" (12,700 mm)



**XH** Passo - Pitch - Teilung - Pas - Paso 7/8" (22,225 mm)



**XXH** Passo - Pitch - Teilung - Pas - Paso 1" 1/4 (31,750 mm)





# Cinghie dentate TUTMOVE® mini MXL passo 0,080" (2,032 mm) in neoprene

Timing belt TUTMOVE® mini MXL pitch 0,080" (2,032 mm) in neoprene

TUTMOVE®-Zahnriemen mini MXL, Teilung 0,080" (2,032 mm) aus Neopren

Courroies dentées TUTMOVE® mini MXL pas 0,080" (2,032 mm) en néoprène

Correas dentadas TUTMOVE® mini MXL paso 0,080" (2,032 mm) de neopreno

Le cinghie miniaturizzate, adatte per trasmissioni con carichi leggeri, sono particolarmente impiegate per trasmissioni in macchine calcolatrici, macchine cinematografiche, apparecchiature fotografiche e nella motorizzazione di piastre giradischi o di registrazione. Questo tipo di cinghia non richiede tensione preliminare e mantiene la fase fra organo motore ed utilizzatore o fra organi comandati.

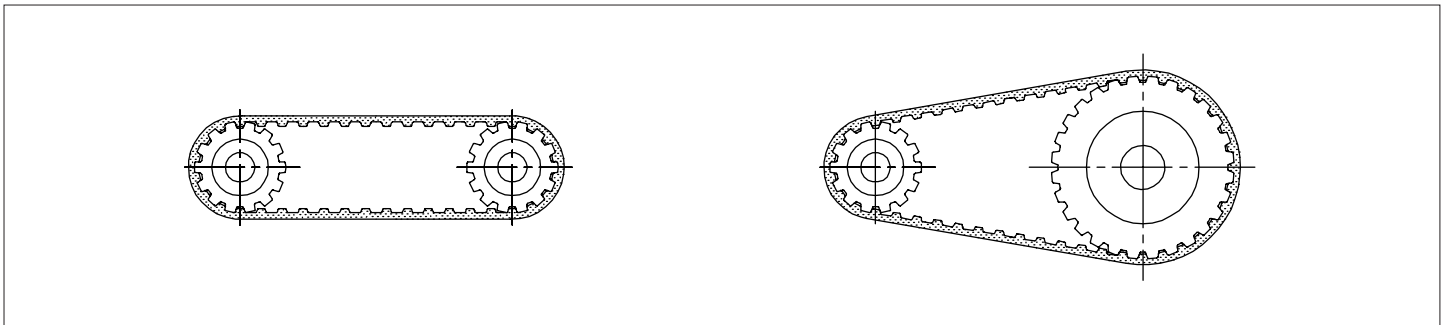
The miniaturized belts, suitable for light load drives, are particularly used for computing machines, movie and photographic equipment and for the driving of record players and transcription plates.

This kind of belt does not require any preliminary tension and it keeps the timing between motor and user or between the driven components.

Die miniaturisierten Riemen, geeignet für leichte Antriebsbelastungen, eignen sich besonders für Rechenmaschinen, Film- und Fotogeräte und für den Antrieb von Plattenspielern und Tonbandgeräten. Diese Art von Riemen erfordert keine Vorspannung und hält die Zeitsteuerung zwischen Motor und Nutzer oder zwischen den angetriebenen Komponenten.

Les courroies miniaturisées, adaptées pour les transmissions à charge légère, sont utilisées surtout pour les transmissions dans les machines de bureau, les appareils cinématographiques et de photos et pour la motorisation de platines d'enregistrement et tourne-disques. Ce type de courroie ne demande aucune tension préliminaire et elle maintient la phase entre le moteur et l'utilisateur ou entre les organes commandés.

Las correas miniaturizadas, idóneas para las transmisiones con cargas ligeras, se utilizan sobretodo en las transmisiones para las máquinas calculadoras, cámaras cinematográficas, instrumentaciones fotográficas y en la motorización de platinas giradiscos o de grabación. Este tipo de correa no requiere un tensado preliminar y mantiene la fase entre el órgano motor y la máquina accionada o entre los órganos accionados.



La cinghia si compone di un'anima resistente composta da trefoli avvolti a spirale per la larghezza della cinghia che ne determina, essendo posizionato sull'asse neutro, la lunghezza primitiva. Questo inserto resistente è annegato nel corpo della cinghia che è costituito da neoprene ad alta resistenza. I denti sono ricoperti da un tessuto di nylon autolubrificante che ne incrementa la resistenza all'usura e ne diminuisce il coefficiente di attrito.

The belts is made of a strong core consisting of strands, helically twisted along the belt width; this core, being positioned on the neutral axis, determines the belt pitch length. This tensile member is encased in the belt body, made of high resistant neoprene. The teeth are covered by a self-lubricant nylon fabric, improving the wear resistance and decreasing the friction coefficient.

Fortlaufend und spiralförmig aufgewickelte Litzen bilden das Zugelement und damit das Kernstück des Riemens. Ihre Lage bestimmt die Wirklinie des Riemens. Der Riemenrücken, welcher die Litzen umschließt, ist aus außergewöhnlich beständigem Neopren hergestellt. Das Nylongewebe bedeckt die Zähne und besitzt ein selbstschmierendes Vermögen, das im Betrieb den Reibungskoeffizient vermindert und die Verschleißbeständigkeit erhöht.

La courroie est formée par une âme résistante faite de fils tords enroulés en hélice pour toute la largeur de la courroie, qui en détermine la longueur primitive, étant située sur l'axe neutre. Cet élément de traction est noyé dans le corps de la courroie qui est constitué de néoprène à haute résistance. Les dents sont revêtues par un tissu en nylon autolubrifiant qui en augmente la résistance à l'usure et en diminue le coefficient de frottement.

La correa se compone de un alma resistente formada por un condoncillo enrollado en espiral en todo el ancho de la correa. El condoncillo, siendo posicionado sobre el eje neutro, coincide con la longitud primitiva de la correa. Este elemento resistente es hundido en el cuerpo de la correa que se constituye de neopreno de elevada resistencia. Los dientes son revestidos por un tejido de nylon autolubrificante que aumenta la resistencia al desgaste y reduce el coeficiente de fricción.

## Prestazioni base delle cinghie

Essendo queste cinghie di passo molto ridotto e le pulegge di diametro piccolo, è conveniente dimensionare la trasmissione in base alle coppie richieste anziché alla potenza. La velocità della cinghia risulta sufficientemente bassa da potere considerare la coppia costante a qualsiasi numero di giri. La massima coppia trasmissibile da una cinghia di larghezza F con più di 6 denti in presa sulla puleggia minore e velocità inferiore ai 30 m/sec, è indicata nella seguente tabella in funzione anche di alcuni diametri tipici.

## Belts basic performances

As these belts have a reduced pitch and pulleys have a small diameter, it is better to calculate the drive on the basis of required torques, instead of power. The belt speed is low enough for considering the torque as constant at any r.p.m. The max. torque that can be transmitted by a belt having width F, with more than 6 teeth in mesh on the smaller pulley and with a speed lower than 30 mt/sec. is shown in the following table, also depending on some typical diameters.

## Grundleistungen der Riemen

Da diese Riemen eine verringerte Teilung haben und Riemenscheiben einen kleinen Durchmesser haben, ist es besser, den Antrieb auf der Grundlage der erforderlichen Drehmomente, anstatt der Antriebskraft, zu berechnen. Die Riemengeschwindigkeit ist niedrig genug, um den Drehmoment als konstant bei jeder Drehzahl zu betrachten. Der maximale Drehmoment, welcher durch einen Riemen mit einer Breite F, mit mehr als 6 Zähnen in Eingriff auf der kleinen Scheibe und mit einer Geschwindigkeit unter 30m/sec, übertragbar ist, wird in der folgenden Tabelle dargestellt (auch hinsichtlich einiger typischen Durchmesser).

## Performances de base des courroies

Comme ces courroies ont un pas très réduit et les poulies ont un petit diamètre, il convient de dimensionner la transmission sur la base des couples demandés, au lieu de la puissance. La vitesse de la courroie résulte suffisamment basse pour pouvoir considérer le couple constant à n'importe quel nombre de tours. Le couple max. transmissible par une courroie ayant largeur F avec plus de 6 dents en prise sur la petite poulie et une vitesse inférieure à 30 m/sec. est indiqué dans le tableau suivant, en fonction aussi de quelques diamètres typiques.

## Prestaciones básicas de las correas

Como estas correas tienen un paso muy reducido y las poleas un diámetro pequeño, es preferible calcular la transmisión según los pares requeridos, en vez de la potencia. La velocidad de la correa es bastante baja para poder considerar el par constante con cualquier número de revoluciones. El par máximo transmissible por una correa con ancho F con más de 6 dientes engranados en la polea pequeña y una velocidad inferior a los 30 m/sec, es indicado en la tabla siguiente, también en función de unos diámetros representativos.



# Cinghie dentate TUTMOVE® mini MXL passo 0,080" (2,032 mm) in neoprene

Timing belt TUTMOVE® mini MXL pitch 0,080" (2,032 mm) in neoprene

TUTMOVE®-Zahnriemen mini MXL, Teilung 0,080" (2,032 mm) aus Neopren

Courroies dentées TUTMOVE® mini MXL pas 0,080" (2,032 mm) en néoprène

Correas dentadas TUTMOVE® mini MXL paso 0,080" (2,032 mm) de neopreno

## Coppia massima per cinghie MXL (2,032 mm) espressa in Nmm

Max. torque for MXL belts (2,032 mm) in Nmm

Höchster Drehmoment für MXL-Riemen (2,032 mm) angegeben in Nmm

Couple max. pour les courroies MXL (2,032 mm) exprimé en Nmm

Par máximo para las correas MXL (2,032 mm) expresado en Nmm

Larghezza cinghia Belt widths - Riemenbreiten Largeurs courroie - Anchuras correas			N° denti e diametro primitivo della puleggia in mm Teeth No. and pitch diameter of the pulley, in mm - Zähnezahl und Wirkdurchmesser der Riemenscheibe in mm Nombre de dents et diamètre primitif de la poulie en mm - Nro de dientes y diámetro primitivo de la polea en mm									
Descrizione Designation Bezeichnung Désignation Referencia	Pollici Inch Zoll Pouces Pulgadas	mm	10 MXL	12 MXL	14 MXL	16 MXL	18 MXL	20 MXL	22 MXL	24 MXL	28 MXL	30 MXL
			<b>6,47</b>	<b>7,76</b>	<b>9,06</b>	<b>10,35</b>	<b>11,64</b>	<b>12,94</b>	<b>14,23</b>	<b>15,52</b>	<b>18,11</b>	<b>19,40</b>
012	1/8	3,18	32,3	36,8	45,3	51,7	58,2	64,7	71,1	77,6	90,6	96,9
018	3/16	4,76	54,0	64,7	75,5	86,3	97,1	108,0	119,0	129,0	151,0	162,0
<b>025</b>	<b>1/4</b>	<b>6,35</b>	75,7	90,8	106,0	121,0	136,0	151,0	166,0	182,0	212,0	227,0
031	5/16	7,94	96,7	116,0	135,0	154,0	173,0	192,0	212,0	232,0	270,0	290,0
037	3/8	9,52	126,0	151,0	176,0	201,0	226,0	251,0	276,0	303,0	353,0	378,0
043	7/16	11,11	155,0	186,0	217,0	248,0	279,0	310,0	341,0	374,0	435,0	466,0
050	1/2	12,70	189,0	226,0	265,0	302,0	339,0	377,0	414,0	454,0	530,0	567,0
056	9/16	14,29	210,0	270,0	300,0	350,0	390,0	440,0	485,0	525,0	610,0	660,0
062	5/8	15,88	252,0	302,0	353,0	403,0	453,0	503,0	553,0	606,0	706,0	756,0
075	3/4	19,05	302,0	363,0	423,0	483,0	543,0	603,0	663,0	727,0	847,0	907,0
087	7/8	22,22	365,0	438,0	512,0	584,0	657,0	729,0	802,0	879,0	1024,0	1097,0
100	1	25,40	428,0	514,0	600,0	685,0	770,0	855,0	940,0	1031,0	1200,0	1286,0

## Tensione massima di lavoro per cinghie MXL

Max. operation tension for MXL belts

Höchste Betätigungsspannung für MXL-Riemen

Tension max. de fonctionnement pour les courroies MXL

Tensado max. de trabajo para las correas MXL

Larghezza cinghia Belt width Riemenbreite Largeur courroie Anchura correa	Descrizione Designation Bezeichnung Désignation Referencia	012	018	<b>025</b>	031	037	043	050	056	062	075	087	100
	Pollici Inch Zoll Pouces Pulgadas	1/8	3/16	<b>1/4</b>	5/16	3/8	7/16	1/2	9/16	5/8	3/4	7/8	1
	mm	3,18	4,76	<b>6,35</b>	7,94	9,52	11,11	12,70	14,29	15,88	19,05	22,22	25,40
Tensione (daN) Tension (daN) Spannung (daN) Tension (daN) Tensado (daN)		1,5	2,5	<b>3,6</b>	4,5	5,4	6,5	8	9	10	12	15,5	17

Sono tenute in stock solo le cinghie MXL con larghezza 025 (6,35 mm).

We only keep in stock the MXL belts having width 025 (6,35 mm).

Nur die MXL-Riemen mit Breite 025 (6,35 mm) sind auf Lager vorrätig.

On ne garde en stock que les courroies MXL avec largeur 025 (6,35 mm).

Sólo conservamos en stock las correas MXL con ancho 025 (6,35 mm).





# Cinghie dentate TUTMOVE® in neoprene

TUTMOVE® Neoprene timing belts

TUTMOVE® Neopren-Zahnriemen

Courroies dentées TUTMOVE® en néoprène

Correas dentadas TUTMOVE® de neopreno

**MXL** Passo - Pitch - Teilung - Pas - Paso 0,080" (2,032 mm)

Codice Item number Codierung Code Código	Descrizione Designation Bezeichnung Désignation Referencia	N° denti No. of teeth Anzahl der Zähne Nombre de dents Cantidad de dientes	Lunghezza primitiva Pitch length Wirklänge Longueur primitive Longitud primitiva	
			Pollici Inch Zoll Pouces Pulgadas	mm
03M0360..	360 MXL	45	3,60	91,44
03M0432..	432 MXL	54	4,32	109,72
03M0440..	440 MXL	55	4,40	111,76
03M0456..	456 MXL	57	4,56	115,82
03M0480..	480 MXL	60	4,80	121,92
03M0488..	488 MXL	61	4,88	123,95
03M0496..	496 MXL	62	4,96	125,98
03M0536..	536 MXL	67	5,36	136,14
03M0544..	544 MXL	68	5,44	138,17
03M0576..	576 MXL	72	5,76	146,30
03M0584..	584 MXL	73	5,84	148,33
03M0608..	608 MXL	76	6,08	154,43
03M0632..	632 MXL	79	6,32	160,52
03M0640..	640 MXL	80	6,40	162,56
03M0656..	656 MXL	82	6,56	166,62
03M0664..	664 MXL	83	6,64	168,65
03M0680..	680 MXL	85	6,80	172,72
03M0704..	704 MXL	88	7,04	178,81
03M0720..	720 MXL	90	7,20	182,88
03M0736..	736 MXL	92	7,36	186,94
03M0752..	752 MXL	94	7,52	191,00
03M0760..	760 MXL	95	7,60	193,04
03M0776..	776 MXL	97	7,76	197,10
03M0800..	800 MXL	100	8,00	203,20
03M0808..	808 MXL	101	8,08	205,23
03M0824..	824 MXL	103	8,24	209,29
03M0840..	840 MXL	105	8,40	213,36
03M0880..	880 MXL	110	8,80	223,52
03M0888..	888 MXL	111	8,88	225,55
03M0912..	912 MXL	114	9,12	231,64
03M0920..	920 MXL	115	9,20	233,68
03M0944..	944 MXL	118	9,44	239,77
03M0952..	952 MXL	119	9,52	241,80
03M0960..	960 MXL	120	9,60	243,84
03M0976..	976 MXL	122	9,76	247,90
03M0984..	984 MXL	123	9,84	249,93
03M1000..	1000 MXL	125	10,00	254,00
03M1008..	1008 MXL	126	10,08	256,03
03M1016..	1016 MXL	127	10,16	258,06
03M1040..	1040 MXL	130	10,40	264,16
03M1056..	1056 MXL	132	10,56	268,22
03M1072..	1072 MXL	134	10,72	272,28
03M1120..	1120 MXL	140	11,20	284,48
03M1160..	1160 MXL	145	11,60	294,64
03M1176..	1176 MXL	147	11,76	298,70
03M1184..	1184 MXL	148	11,84	300,73
03M1200..	1200 MXL	150	12,00	304,80
03M1224..	1224 MXL	153	12,24	310,89
03M1280..	1280 MXL	160	12,80	325,12
03M1400..	1400 MXL	175	14,00	355,60
03M1472..	1472 MXL	184	14,72	373,88
03M1496..	1496 MXL	187	14,96	379,98
03M1520..	1520 MXL	190	15,20	386,08
03M1600..	1600 MXL	200	16,00	406,40
03M1680..	1680 MXL	210	16,80	426,72
03M1696..	1696 MXL	212	16,96	430,78
03M1768..	1768 MXL	221	17,68	449,07
03M1800..	1800 MXL	225	18,00	457,20
03M1832..	1832 MXL	229	18,32	465,32
03M1856..	1856 MXL	232	18,56	471,42
03M1888..	1888 MXL	236	18,88	479,55
03M1984..	1984 MXL	248	19,84	503,93

Codice Item number Codierung Code Código	Descrizione Designation Bezeichnung Désignation Referencia	N° denti No. of teeth Anzahl der Zähne Nombre de dents Cantidad de dientes	Lunghezza primitiva Pitch length Wirklänge Longueur primitive Longitud primitiva	
			Pollici Inch Zoll Pouces Pulgadas	mm
03M1992..	1992 MXL	249	19,92	505,96
03M2048..	2048 MXL	256	20,48	520,19
03M2240..	2240 MXL	280	22,40	568,96
03M2360..	2360 MXL	295	23,60	599,44
03M2384..	2384 MXL	298	23,84	605,53
03M2480..	2480 MXL	310	24,80	629,92
03M2496..	2496 MXL	312	24,96	633,98
03M2520..	2520 MXL	315	25,20	640,08
03M2584..	2584 MXL	323	25,84	656,33
03M2776..	2776 MXL	347	27,76	705,10
03M2864..	2864 MXL	358	28,64	727,45
03M2880..	2880 MXL	360	28,80	731,52
03M2976..	2976 MXL	372	29,76	755,90
03M3064..	3064 MXL	383	30,64	778,25
03M3104..	3104 MXL	388	31,04	788,41
03M3200..	3200 MXL	400	32,00	812,80
03M3296..	3296 MXL	412	32,96	837,18
03M3424..	3424 MXL	428	34,24	869,69
03M3472..	3472 MXL	434	34,72	881,88
03M3480..	3480 MXL	435	34,80	883,92
03M3520..	3520 MXL	440	35,20	894,08
03M3632..	3632 MXL	454	36,32	922,52
03M3704..	3704 MXL	463	37,04	940,81
03M3944..	3944 MXL	493	39,44	1001,77
03M4000..	4000 MXL	500	40,00	1016,00
03M4064..	4064 MXL	508	40,64	1032,25
03M4200..	4200 MXL	525	42,00	1066,80
03M4280..	4280 MXL	535	42,80	1087,12
03M4320..	4320 MXL	540	43,20	1097,28
03M4456..	4456 MXL	557	44,56	1131,82
03M4736..	4736 MXL	592	47,36	1202,94
03M4800..	4800 MXL	600	48,00	1219,20
03M5224..	5224 MXL	653	52,24	1326,89

- Sono tenute in stock solo le cinghie MXL con larghezza 025 (6,35 mm).  
Per le cinghie con larghezze diverse consultare il NS/UFF. COMMERCIALE.
- Only MXL belts having width 025 (6,35 mm) are stocked.  
For different widths, please consult our Sales Dept.
- Nur die MXL-Riemen mit Breite 025 (6,35 mm) sind auf Lager vorrätig.  
Für andere Riemenbreiten bitte wenden Sie sich an unsere Exportabteilung.
- On ne garde en stock que les courroies MXL avec largeur 025 (6,35 mm).  
Pour les courroies avec largeurs différentes, veuillez consulter notre Sce Ventes.
- Sólo conservamos en stock las correas MXL con ancho 025 (6,35 mm).  
Para las correas con anchos diferentes, les rogamos consulten nuestro Dpto Ventas.

**Codice articolo:** per ottenere il codice completo, sostituire ai puntini il codice della larghezza desiderata.  
**Code number:** at the time of the ordering, please replace the dots by the belt width required to get the right item number.  
**Bestellcode:** Bei Bestellung, die Punkte durch die gewünschte Breite ersetzen, um die komplette Artikelnummer zu erhalten.  
**Numéro de code:** à la commande, veuillez remplacer les points par la largeur courroie souhaitée pour obtenir le numéro de code complet.  
**Código:** en el pedido, los rogamos reemplazar los puntos por la anchura correa deseada para obtener el número de código completo.

Larghezza delle cinghie MXL Belt widths - Riemenbreiten - Largeurs courroie - Anchuras correas			
Codice Item number Codierung Code Código	Descrizione Designation Bezeichnung Désignation Referencia	Pollici Inch Zoll Pouces Pulgadas	mm
01	025	1/4	6,350



# Cinghie dentate TUTMOVE® in neoprene

TUTMOVE® Neoprene timing belts

TUTMOVE® Neopren-Zahnriemen

Courroies dentées TUTMOVE® en néoprène

Correas dentadas TUTMOVE® de neopreno

**XL** Passo - Pitch - Teilung - Pas - Paso 1/5" (5,080 mm)

Codice Item number Codierung Code Código	Descrizione Designation Bezeichnung Désignation Referencia	N° denti No. of teeth Anzahl der Zähne Nombre de dents Cantidad de dientes	Lunghezza primitiva Pitch length Wirklänge Longueur primitive Longitud primitiva	
			Pollici Inch Zoll Pouces Pulgadas	mm
03A0054..	54 XL	27	5,40	137,16
03A0060..	60 XL	30	6,00	152,40
03A0070..	70 XL	35	7,00	177,80
03A0080..	80 XL	40	8,00	203,20
03A0090..	90 XL	45	9,00	228,60
03A0098..	98 XL	49	9,80	248,92
03A0100..	100 XL	50	10,00	254,00
03A0102..	102 XL	51	10,20	259,08
03A0104..	104 XL	52	10,40	264,16
03A0106..	106 XL	53	10,60	269,24
03A0110..	110 XL	55	11,00	279,40
03A0120..	120 XL	60	12,00	304,80
03A0130..	130 XL	65	13,00	330,20
03A0140..	140 XL	70	14,00	355,60
03A0146..	146 XL	73	14,60	370,84
03A0150..	150 XL	75	15,00	381,00
03A0156..	156 XL	78	15,60	396,24
03A0160..	160 XL	80	16,00	406,40
03A0170..	170 XL	85	17,00	431,80
03A0176..	176 XL	88	17,60	447,04
03A0180..	180 XL	90	18,00	457,20
03A0182..	182 XL	91	18,20	462,28
03A0188..	188 XL	94	18,80	477,52
03A0190..	190 XL	95	19,00	482,60
03A0198..	198 XL	99	19,80	502,92
03A0200..	200 XL	100	20,00	508,00
03A0202..	202 XL	101	20,20	513,08
03A0210..	210 XL	105	21,00	533,40
03A0212..	212 XL	106	21,20	538,48
03A0214..	214 XL	107	21,40	543,56
03A0220..	220 XL	110	22,00	558,80
03A0228..	228 XL	114	22,80	579,12
03A0230..	230 XL	115	23,00	584,20
03A0234..	234 XL	117	23,40	594,36
03A0240..	240 XL	120	24,00	609,60
03A0250..	250 XL	125	25,00	635,00
03A0260..	260 XL	130	26,00	660,40
03A0270..	270 XL	135	27,00	685,80
03A0276..	276 XL	138	27,60	701,04
03A0290..	290 XL	145	29,00	736,60
03A0300..	300 XL	150	30,00	762,00
03A0310..	310 XL	155	31,00	787,40
03A0316..	316 XL	158	31,60	802,64
03A0320..	320 XL	160	32,00	812,80
03A0330..	330 XL	165	33,00	838,20
03A0344..	344 XL	172	34,40	873,76
03A0352..	352 XL	176	35,20	894,08
03A0364..	364 XL	182	36,40	924,56
03A0380..	380 XL	190	38,00	965,20
03A0384..	384 XL	192	38,40	975,36
03A0388..	388 XL	194	38,80	985,52
03A0390..	390 XL	195	39,00	990,60
03A0392..	392 XL	196	39,20	995,68
03A0434..	434 XL	217	43,40	1102,36
03A0460..	460 XL	230	46,00	1168,40
03A0530..	530 XL	265	53,00	1346,20
03A0600..	600 XL	300	60,00	1524,00
03A0710..	710 XL	355	71,00	1803,40

- Per sviluppi non a catalogo, consultare il NS/UFF. COMMERCIALE. Siamo in grado di fornire i manicotti, per informazioni consultare il NS/UFF. COMMERCIALE.
- For special lengths, please consult us. We can supply sleeves, please consult us.
- Für Sonderausführungen, bitte nachfragen. Wir liefern Wickel, bitte nachfragen.
- Veuillez nous consulter pour les longueurs spéciales. Nous pouvons livrer les manchons, veuillez nous consulter.
- Rogamos consulten para las longitudes especiales. Se suministran las mangas, rogamos consulten.

**Codice articolo:** per ottenere il codice completo, sostituire ai puntini il codice della larghezza desiderata.  
**Code number:** at the time of the ordering, please replace the dots by the belt width required to get the right item number.  
**Bestellcode:** Bei Bestellung, die Punkte durch die gewünschte Breite ersetzen, um die komplette Artikelnummer zu erhalten.  
**Numéro de code:** à la commande, veuillez remplacer les points par la largeur courroie souhaitée pour obtenir le numéro de code complet.  
**Código:** en el pedido, les rogamos reemplazar los puntos por la anchura correa deseada para obtener el número de código completo.

Larghezza delle cinghie XL Belt widths - Riemenbreiten - Largeurs courroie - Anchuras correas			
Codice Item number Codierung Code Código	Descrizione Designation Bezeichnung Désignation Referencia	Pollici Inch Zoll Pouces Pulgadas	mm
01	025	1/4	6,350
02	031	5/16	7,940
03	037	3/8	9,525



# Cinghie dentate TUTMOVE® in neoprene

TUTMOVE® Neoprene timing belts

TUTMOVE® Neopren-Zahnriemen

Courroies dentées TUTMOVE® en néoprène

Correas dentadas TUTMOVE® de neopreno

**L** Passo - Pitch - Teilung - Pas - Paso 3/8" (9,525 mm)

Codice Item number Codierung Code Código	Descrizione Designation Bezeichnung Désignation Referencia	N° denti No. of teeth Anzahl der Zähne Nombre de dents Cantidad de dientes	Lunghezza primitiva Pitch length Wirklänge Longueur primitive Longitud primitiva	
			Pollici Inch Zoll Pouces Pulgadas	mm
03B0124..	124 L	33	12,38	314,32
03B0135..	135 L	36	13,50	342,90
03B0150..	150 L	40	15,00	381,00
03B0173..	173 L	46	17,25	438,15
03B0187..	187 L	50	18,75	476,25
03B0202..	202 L	54	20,25	514,35
03B0210..	210 L	56	21,00	533,40
03B0225..	225 L	60	22,50	571,50
03B0240..	240 L	64	24,00	609,60
03B0255..	255 L	68	25,50	647,70
03B0270..	270 L	72	27,00	685,80
03B0285..	285 L	76	28,50	723,90
03B0300..	300 L	80	30,00	762,00
03B0322..	322 L	86	32,25	819,15
03B0334..	334 L	89	33,38	847,72
03B0345..	345 L	92	34,50	876,30
03B0367..	367 L	98	36,75	933,45
03B0390..	390 L	104	39,00	990,60
03B0405..	405 L	108	40,50	1028,70
03B0412..	412 L	110	41,25	1047,75
03B0420..	420 L	112	42,00	1066,80
03B0450..	450 L	120	45,00	1143,00
03B0480..	480 L	128	48,00	1219,20
03B0510..	510 L	136	51,00	1295,40
03B0540..	540 L	144	54,00	1371,60
03B0600..	600 L	160	60,00	1524,00
03B0728..	728 L	194	72,75	1847,85
03B0817..	817 L	218	81,75	2076,45

**H** Passo - Pitch - Teilung - Pas - Paso 1/2" (12,700 mm)

Codice Item number Codierung Code Código	Descrizione Designation Bezeichnung Désignation Referencia	N° denti No. of teeth Anzahl der Zähne Nombre de dents Cantidad de dientes	Lunghezza primitiva Pitch length Wirklänge Longueur primitive Longitud primitiva	
			Pollici Inch Zoll Pouces Pulgadas	mm
03C0240..	240 H	48	24,00	609,60
03C0270..	270 H	54	27,00	685,80
03C0300..	300 H	60	30,00	762,00
03C0330..	330 H	66	33,00	838,20
03C0360..	360 H	72	36,00	914,40
03C0390..	390 H	78	39,00	990,60
03C0420..	420 H	84	42,00	1066,80
03C0450..	450 H	90	45,00	1143,00
03C0480..	480 H	96	48,00	1219,20
03C0510..	510 H	102	51,00	1295,40
03C0540..	540 H	108	54,00	1371,60
03C0570..	570 H	114	57,00	1447,80
03C0600..	600 H	120	60,00	1524,00
03C0630..	630 H	126	63,00	1600,20
03C0660..	660 H	132	66,00	1676,40
03C0670..	670 H	134	67,00	1701,80
03C0700..	700 H	140	70,00	1778,00
03C0725..	725 H	145	72,50	1841,50
03C0750..	750 H	150	75,00	1905,00
03C0800..	800 H	160	80,00	2032,00
03C0850..	850 H	170	85,00	2159,00
03C0900..	900 H	180	90,00	2286,00
03C1000..	1000 H	200	100,00	2540,00
03C1100..	1100 H	220	110,00	2794,00
03C1120..	1120 H	224	112,00	2844,80
03C1140..	1140 H	228	114,00	2895,60
03C1150..	1150 H	230	115,00	2921,00
03C1250..	1250 H	250	125,00	3175,00
03C1400..	1400 H	280	140,00	3556,00
03C1645..	1645 H	329	164,50	4178,30
03C1700..	1700 H	340	170,00	4318,00

• Per sviluppi non a catalogo, consultare il NS/UFF. COMMERCIALE.  
Siamo in grado di fornire i manicotti, per informazioni consultare il NS/UFF. COMMERCIALE.

- For special lengths, please consult us. We can supply sleeves, please consult us.
- Für Sonderausführungen, bitte nachfragen. Wir liefern Wickel, bitte nachfragen.
- Veuillez nous consulter pour les longueurs spéciales. Nous pouvons livrer les manchons, veuillez nous consulter.
- Rogamos consulten para las longitudes especiales. Se suministran las mangas, rogamos consulten.

**Codice articolo:** per ottenere il codice completo, sostituire ai puntini il codice della larghezza desiderata.  
**Code number:** at the time of the ordering, please replace the dots by the belt width required to get the right item number.  
**Bestellcode:** Bei Bestellung, die Punkte durch die gewünschte Breite ersetzen, um die komplette Artikelnummer zu erhalten.  
**Numéro de code:** à la commande, veuillez remplacer les points par la largeur courroie souhaitée pour obtenir le numéro de code complet.  
**Código:** en el pedido, les rogamos reemplazar los puntos por la anchura correa deseada para obtener el número de código completo.

Larghezza delle cinghie L Belt widths - Riemenbreiten - Largeurs courroie - Anchuras correas			
Codice Item number Codierung Code Código	Descrizione Designation Bezeichnung Désignation Referencia	Pollici Inch Zoll Pouces Pulgadas	mm
05	050	1/2	12,700
07	075	3/4	19,050
10	100	1	25,400

Larghezza delle cinghie H Belt widths - Riemenbreiten - Largeurs courroie - Anchuras correas			
Codice Item number Codierung Code Código	Descrizione Designation Bezeichnung Désignation Referencia	Pollici Inch Zoll Pouces Pulgadas	mm
07	075	3/4	19,050
10	100	1	25,400
15	150	1 1/2	38,100
20	200	2	50,800
30	300	3	76,200



# Cinghie dentate TUTMOVE® in neoprene

TUTMOVE® Neoprene timing belts

TUTMOVE® Neopren-Zahnriemen

Courroies dentées TUTMOVE® en néoprène

Correas dentadas TUTMOVE® de neopreno

**XH** Passo - Pitch - Teilung - Pas - Paso 7/8" (22,225 mm)

**XXH** Passo - Pitch - Teilung - Pas - Paso 1" 1/4 (31,750 mm)

Codice Item number Codierung Code Código	Descrizione Designation Bezeichnung Désignation Referencia	N° denti No. of teeth Anzahl der Zähne Nombre de dents Cantidad de dientes	Lunghezza primitiva Pitch length Wirklänge Longueur primitive Longitud primitiva	
			Pollici Inch Zoll Pouces Pulgadas	mm
03D0507..	507 XH	58	50,75	1289,05
03D0534..	534 XH	61	53,38	1355,72
03D0560..	560 XH	64	56,00	1422,40
03D0630..	630 XH	72	63,00	1600,20
03D0700..	700 XH	80	70,00	1778,00
03D0770..	770 XH	88	77,00	1955,80
03D0840..	840 XH	96	84,00	2133,60
03D0980..	980 XH	112	98,00	2489,20
03D1120..	1120 XH	128	112,00	2844,80
03D1260..	1260 XH	144	126,00	3200,40
03D1400..	1400 XH	160	140,00	3556,00
03D1540..	1540 XH	176	154,00	3911,60
03D1750..	1750 XH	200	175,00	4445,00

Codice Item number Codierung Code Código	Descrizione Designation Bezeichnung Désignation Referencia	N° denti No. of teeth Anzahl der Zähne Nombre de dents Cantidad de dientes	Lunghezza primitiva Pitch length Wirklänge Longueur primitive Longitud primitiva	
			Pollici Inch Zoll Pouces Pulgadas	mm
03E0700..	700 XXH	56	70,00	1778,00
03E0800..	800 XXH	64	80,00	2032,00
03E0900..	900 XXH	72	90,00	2286,00
03E1000..	1000 XXH	80	100,00	2540,00
03E1200..	1200 XXH	96	120,00	3048,00
03E1400..	1400 XXH	112	140,00	3556,00
03E1600..	1600 XXH	128	160,00	4064,00
03E1800..	1800 XXH	144	180,00	4572,00

- Per sviluppi non a catalogo, consultare il NS/UFF. COMMERCIALE.  
Siamo in grado di fornire i manicotti, per informazioni consultare il NS/UFF. COMMERCIALE.
- For special lengths, please consult us. We can supply sleeves, please consult us.
- Für Sonderausführungen, bitte nachfragen. Wir liefern Wickel, bitte nachfragen.
- Veuillez nous consulter pour les longueurs spéciales. Nous pouvons livrer les manchons, veuillez nous consulter.
- Rogamos consulten para las longitudes especiales. Se suministran las mangas, rogamos consulten.

**Codice articolo:** per ottenere il codice completo, sostituire ai puntini il codice della larghezza desiderata.  
**Code number:** at the time of the ordering, please replace the dots by the belt width required to get the right item number.  
**Bestellcode:** Bei Bestellung, die Punkte durch die gewünschte Breite ersetzen, um die komplette Artikelnummer zu erhalten.  
**Numéro de code:** à la commande, veuillez remplacer les points par la largeur courroie souhaitée pour obtenir le numéro de code complet.  
**Código:** en el pedido, les rogamos reemplazar los puntos por la anchura correa deseada para obtener el número de código completo.

Larghezza delle cinghie XH Belt widths - Riemenbreiten - Largeurs courroie - Anchuras correas			
Codice Item number Codierung Code Código	Descrizione Designation Bezeichnung Désignation Referencia	Pollici Inch Zoll Pouces Pulgadas	mm
20	200	2	50,800
30	300	3	76,200
40	400	4	101,600

Larghezza delle cinghie XXH Belt widths - Riemenbreiten - Largeurs courroie - Anchuras correas			
Codice Item number Codierung Code Código	Descrizione Designation Bezeichnung Désignation Referencia	Pollici Inch Zoll Pouces Pulgadas	mm
20	200	2	50,800
30	300	3	76,200
40	400	4	101,600
50	500	5	127,000





# Cinghie a doppia dentatura TUTMOVE® - DD in neoprene

Double sided TUTMOVE® - DD neoprene timing belts

Doppelt verzahnt TUTMOVE® - DD Neopren-Zahnriemen

Courroies dentées TUTMOVE® - DD en néoprène à double denture

Correas doble dentado TUTMOVE® - DD de neopreno

## Generalità

Le cinghie DD sono dotate di una doppia dentatura che permette di sfruttare anche il dorso della cinghia per comandare pulegge poste sia all'interno che all'esterno della cinghia stessa.

Con questo tipo di cinghie si riescono ad ottenere inversioni di moto della stessa trasmissione senza alterare il sincronismo e utilizzando razionalmente lo spazio a disposizione del progettista. La dentatura sia interna che esterna della cinghia è rivestita con uno speciale tessuto in nylon che permette di trasmettere la stessa potenza da ambo le parti.

## General information

The DD belts have driving teeth on both sides that allow the use of the belt backing to drive pulleys placed on both the belt inside and outside.

They make it possible to change the direction of motion on the same application keeping synchronisation and overcoming the designer's space limitations. A wear-resistant nylon facing on both sets of teeth ensures that each side of the belt is capable of transmitting the same power rating.

## Allgemeines

Die DD-Zahnriemen besitzen eine beidseitige Verzahnung, die die Verwendung des Riemenrückens ermöglicht, um Zahnscheiben an beiden Seiten der Riemen in Bewegung zu setzen. Mit diesem Zahnriemen können Drehrichtungsumkehr am gleichen Antrieb übertragen werden.

Die Synchronisationsgenauigkeit ist gewährleistet und die rationelle Deckung des verfügbaren Platzbedarfs ist dem Entwurfsingenieur garantiert. Die Innen- und Außen-Verzahnung sind beide mit einem verschleißfesten Nylongewebe überzogen und deshalb kann die gleichwertige Antriebsleistung sowohl von der einen als auch von der anderen Seite übertragen werden.

## Généralités

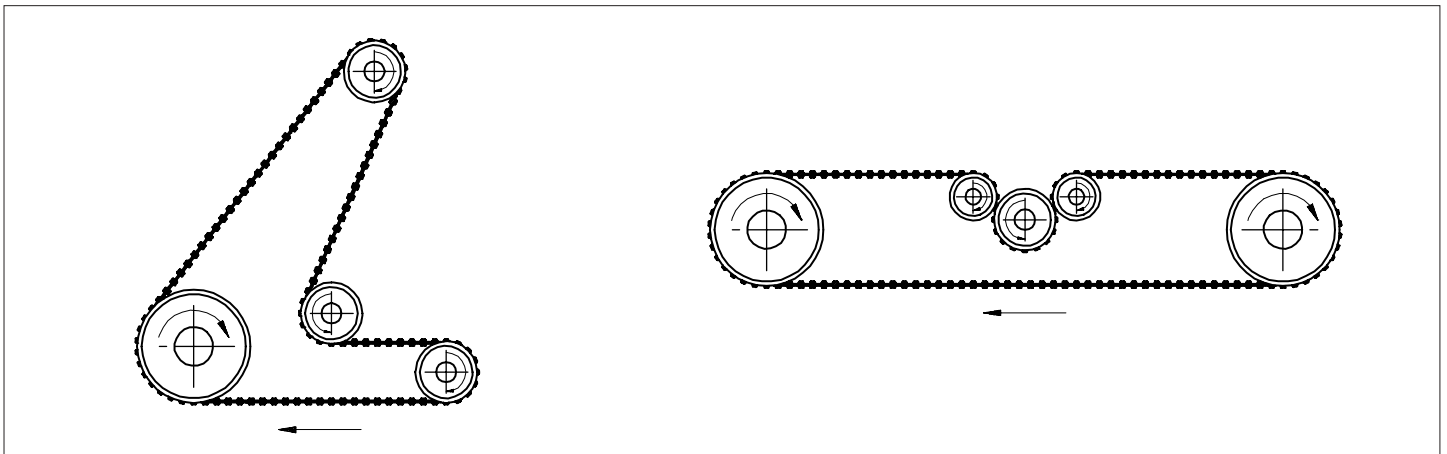
Les courroies DD sont caractérisées par une double denture qui permet d'utiliser aussi bien le dos de la courroie pour entraîner les poulies placées soit à l'intérieur soit à l'extérieur de la courroie même.

Par ce type de courroie on obtient l'inversion du mouvement de la même transmission sans en altérer le synchronisme et en utilisant rationnellement l'espace à disposition. La denture intérieure et extérieure de la courroie est revêtue d'un tissu spécial en nylon qui permet de transmettre la même puissance des deux côtés.

## Generalidades

Las correas DD se caracterizan por un doble dentado que permite el engrane de poleas dentadas por el interior y el exterior de la correa simultáneamente. Por medio de estas correas se obtiene la inversión de giro relativo entre poleas sin alterar el sincronismo, con un mejor uso del espacio disponible.

El dentado interior y exterior de la correa está recubierto por un tejido especial en nylon que permite transmitir la misma potencia en ambos lados.



## Caratteristiche delle cinghie dentate a doppia dentatura TUTMOVE® - DD

Le cinghie DD sono praticamente strutturate come le TUTMOVE® normali e pertanto anche in queste ritroviamo:

## Construction features of the TUTMOVE® - DD neoprene timing belts

The construction features of the DD-belts are, practically, the same of the single sided TUTMOVE® belts. The structure consists of:

## Aufbau des TUTMOVE® - DD Neopren-Zahnriemens

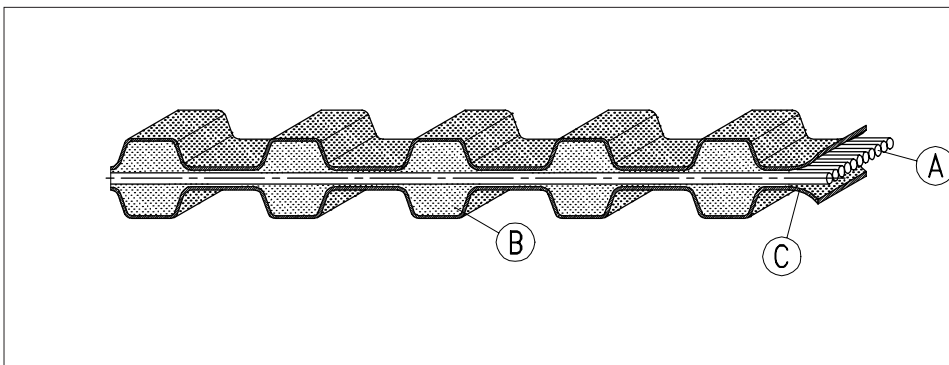
Bei den DD-Riemen sind die Konstruktionsmerkmale ähnlich wie bei den einfachen TUTMOVE® Zahnriemen. Auch hier finden wir:

## Caractéristiques des courroies TUTMOVE® - DD en néoprène

Les courroies à double denture DD sont de conception semblable à celle des courroies simple denture et, plus précisément, elles sont formées par:

## Características de las correas TUTMOVE® - DD de neopreno

Las correas de doble dentado DD tiene una estructura similar a la de las correas de dentado simple y, más exactamente, están formadas por:



- A) Inserto resistente**  
The tensile member  
Die Glasfaser-Zugkörper  
Élément intercalaire résistant  
Elemento interior resistente
- B) Corpo della cinghia**  
The belt body  
Der Riemenkörper  
Corps de la courroie  
Cuerpo de la correa
- C) Rivestimento dei denti**  
The tooth facing  
Der Zahnüberzug  
Revêtement des dents  
Revestimiento de los dientes

Per ciò che riguarda i dati tecnici della cinghia ci si può riferire a quanto scritto per le cinghie a semplice dentatura. Gli elementi che contraddistinguono le cinghie TUTMOVE® - DD a doppia dentatura sono gli stessi delle cinghie normali, ma vengono seguiti dalla sigla DD.

The characteristics and the structure of these belts are those of the single sided TUTMOVE® belts. For ease of identification, the belt code designation is followed by the letters DD.

Die Eigenschaften und die Bestandteile dieses Riemens entsprechen denen der einfachen TUTMOVE® Zahnriemen. Zu ihrer Kennzeichnung werden nur die Buchstaben DD der Typenbezeichnung nachgesetzt.

En ce qui concerne les données techniques de la courroie, on peut se référer aux courroies avec simple denture. Les éléments qui caractérisent les courroies TUTMOVE® double denture sont les mêmes des courroies normales mais on les fait suivre par les lettres DD.

Por lo que se refiere a los datos técnicos, se puede hacer referencia a las correas de dentado simple. Los elementos que caracterizan las correas TUTMOVE® de dentado doble son los mismos de las correas normales, pero seguidos por las letras DD.



# Cinghie a doppia dentatura TUTMOVE® - DD in neoprene

Double sided TUTMOVE® - DD neoprene timing belts

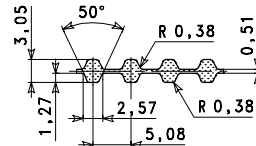
Doppelt verzahnt TUTMOVE® - DD Neopren-Zahnriemen

Courroies dentées TUTMOVE® - DD en néoprène à double denture

Correas doble dentado TUTMOVE® - DD de neopreno

**XL** Passo - Pitch - Teilung - Pas - Paso 1/5" (5,080 mm)

Codice Item number Codierung Code Código	Descrizione Designation Bezeichnung Désignation Referencia	N° denti No. of teeth Anzahl der Zähne Nombre de dents Cantidad de dientes	Lunghezza primitiva Pitch length Wirklänge Longueur primitive Longitud primitiva	
			Pollici Inch Zoll Pouces Pulgadas	mm
04A0120..	120 XL DD	60	12,00	304,80
04A0130..	130 XL DD	65	13,00	330,20
04A0140..	140 XL DD	70	14,00	355,60
04A0146..	146 XL DD	73	14,60	370,84
04A0150..	150 XL DD	75	15,00	381,00
04A0156..	156 XL DD	78	15,60	396,24
04A0160..	160 XL DD	80	16,00	406,40
04A0170..	170 XL DD	85	17,00	431,80
04A0176..	176 XL DD	88	17,60	447,04
04A0180..	180 XL DD	90	18,00	457,20
04A0182..	182 XL DD	91	18,20	462,28
04A0188..	188 XL DD	94	18,80	477,52
04A0190..	190 XL DD	95	19,00	482,60
04A0198..	198 XL DD	99	19,80	502,92
04A0200..	200 XL DD	100	20,00	508,00
04A0202..	202 XL DD	101	20,20	513,08
04A0210..	210 XL DD	105	21,00	533,40
04A0212..	212 XL DD	106	21,20	538,48
04A0214..	214 XL DD	107	21,40	543,56
04A0220..	220 XL DD	110	22,00	558,80
04A0228..	228 XL DD	114	22,80	579,12
04A0230..	230 XL DD	115	23,00	584,20
04A0234..	234 XL DD	117	23,40	594,36
04A0240..	240 XL DD	120	24,00	609,60
04A0250..	250 XL DD	125	25,00	635,00
04A0260..	260 XL DD	130	26,00	660,40
04A0270..	270 XL DD	135	27,00	685,80
04A0276..	276 XL DD	138	27,60	701,04
04A0290..	290 XL DD	145	29,00	736,60
04A0300..	300 XL DD	150	30,00	762,00
04A0310..	310 XL DD	155	31,00	787,40
04A0316..	316 XL DD	158	31,60	802,64
04A0320..	320 XL DD	160	32,00	812,80
04A0330..	330 XL DD	165	33,00	838,20
04A0344..	344 XL DD	172	34,40	873,76
04A0352..	352 XL DD	176	35,20	894,08
04A0362..	362 XL DD	181	36,20	919,48
04A0364..	364 XL DD	182	36,40	924,56
04A0380..	380 XL DD	190	38,00	965,20
04A0384..	384 XL DD	192	38,40	975,36
04A0388..	388 XL DD	194	38,80	985,52
04A0390..	390 XL DD	195	39,00	990,60
04A0392..	392 XL DD	196	39,20	995,68
04A0434..	434 XL DD	217	43,40	1102,36
04A0450..	450 XL DD	225	45,00	1143,00
04A0460..	460 XL DD	230	46,00	1168,40
04A0492..	492 XL DD	246	49,20	1249,68
04A0530..	530 XL DD	265	53,00	1346,20
04A0600..	600 XL DD	300	60,00	1524,00
04A0690..	690 XL DD	345	69,00	1752,60
04A0710..	710 XL DD	355	71,00	1803,40



• Per sviluppi non a catalogo, consultare il NS/UFF. COMMERCIALE. Siamo in grado di fornire i manicotti, per informazioni consultare il NS/UFF. COMMERCIALE.

- For special lengths, please consult us. We can supply sleeves, please consult us.
- Für Sonderausführungen, bitte nachfragen. Wir liefern Wickel, bitte nachfragen.
- Veuillez nous consulter pour les longueurs spéciales. Nous pouvons livrer les manchons, veuillez nous consulter.
- Rogamos consulten para las longitudes especiales. Se suministran las mangas, rogamos consulten.

**Codice articolo:** per ottenere il codice completo, sostituire ai puntini il codice della larghezza desiderata.

**Code number:** at the time of the ordering, please replace the dots by the belt width required to get the right item number.

**Bestellcode:** Bei Bestellung, die Punkte durch die gewünschte Breite ersetzen, um die komplette Artikelnummer zu erhalten.

**Numéro de code:** à la commande, veuillez remplacer les points par la largeur courroie souhaitée pour obtenir le numéro de code complet.

**Código:** en el pedido, les rogamos reemplazar los puntos por la anchura correa deseada para obtener el número de código completo.

Larghezza delle cinghie XL Belt widths - Riemenbreiten - Largeurs courroie - Anchuras correas			
Codice Item number Codierung Code Código	Descrizione Designation Bezeichnung Désignation Referencia	Pollici Inch Zoll Pouces Pulgadas	mm
01	025	1/4	6,350
03	037	3/8	9,525



# Cinghie a doppia dentatura TUTMOVE® - DD in neoprene

Double sided TUTMOVE® - DD neoprene timing belts

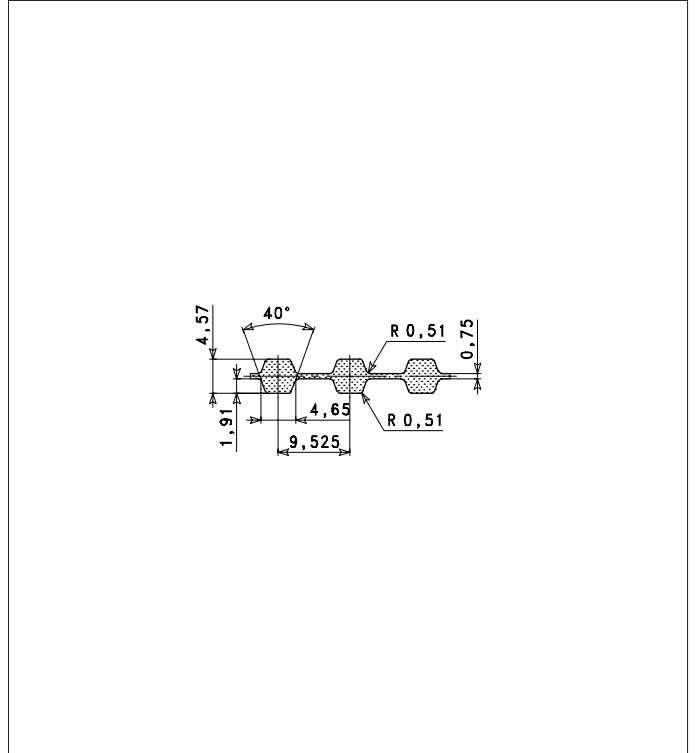
Doppelt verzahnt TUTMOVE® - DD Neopren-Zahnriemen

Courroies dentées TUTMOVE® - DD en néoprène à double denture

Correas doble dentado TUTMOVE® - DD de neopreno

**L** Passo - Pitch - Teilung - Pas - Paso 3/8" (9,525 mm)

Codice Item number Codierung Code Código	Descrizione Designation Bezeichnung Désignation Referencia	N° denti No. of teeth Anzahl der Zähne Nombre de dents Cantidad de dientes	Lunghezza primitiva Pitch length Wirklänge Longueur primitive Longitud primitiva	
			Pollici Inch Zoll Pouces Pulgadas	mm
04B0124..	124 L DD	33	12,38	314,32
04B0135..	135 L DD	36	13,50	342,90
04B0150..	150 L DD	40	15,00	381,00
04B0173..	173 L DD	46	17,25	438,15
04B0187..	187 L DD	50	18,75	476,25
04B0202..	202 L DD	54	20,25	514,35
04B0210..	210 L DD	56	21,00	533,40
04B0225..	225 L DD	60	22,50	571,50
04B0240..	240 L DD	64	24,00	609,60
04B0255..	255 L DD	68	25,50	647,70
04B0270..	270 L DD	72	27,00	685,80
04B0285..	285 L DD	76	28,50	723,90
04B0300..	300 L DD	80	30,00	762,00
04B0322..	322 L DD	86	32,25	819,15
04B0334..	334 L DD	89	33,38	847,72
04B0345..	345 L DD	92	34,50	876,30
04B0367..	367 L DD	98	36,75	933,45
04B0390..	390 L DD	104	39,00	990,60
04B0405..	405 L DD	108	40,50	1028,70
04B0412..	412 L DD	110	41,25	1047,75
04B0420..	420 L DD	112	42,00	1066,80
04B0450..	450 L DD	120	45,00	1143,00
04B0480..	480 L DD	128	48,00	1219,20
04B0510..	510 L DD	136	51,00	1295,40
04B0540..	540 L DD	144	54,00	1371,60
04B0600..	600 L DD	160	60,00	1524,00
04B0660..	660 L DD	176	66,00	1676,40
04B0728..	728 L DD	194	72,75	1847,85
04B0817..	817 L DD	218	81,75	2076,45



• Per sviluppi non a catalogo, consultare il NS/UFF. COMMERCIALE.  
Siamo in grado di fornire i manicotti, per informazioni consultare il NS/UFF. COMMERCIALE.

- For special lengths, please consult us. We can supply sleeves, please consult us.
- Für Sonderausführungen, bitte nachfragen. Wir liefern Wickel, bitte nachfragen.
- Veuillez nous consulter pour les longueurs spéciales. Nous pouvons livrer les manchons, veuillez nous consulter.
- Rogamos consulten para las longitudes especiales. Se suministran las mangas, rogamos consulten.

**Codice articolo:** per ottenere il codice completo, sostituire ai puntini il codice della larghezza desiderata.

**Code number:** at the time of the ordering, please replace the dots by the belt width required to get the right item number.

**Bestellcode:** Bei Bestellung, die Punkte durch die gewünschte Breite ersetzen, um die komplette Artikelnummer zu erhalten.

**Numéro de code:** à la commande, veuillez remplacer les points par la largeur courroie souhaitée pour obtenir le numéro de code complet.

**Código:** en el pedido, les rogamos reemplazar los puntos por la anchura correa deseada para obtener el número de código completo.

Larghezza delle cinghie L Belt widths - Riemenbreiten - Largeurs courroie - Anchuras correas			
Codice Item number Codierung Code Código	Descrizione Designation Bezeichnung Désignation Referencia	Pollici Inch Zoll Pouces Pulgadas	mm
05	050	1/2	12,700
07	075	3/4	19,050
10	100	1	25,400



# Cinghie a doppia dentatura TUTMOVE® - DD in neoprene

Double sided TUTMOVE® - DD neoprene timing belts

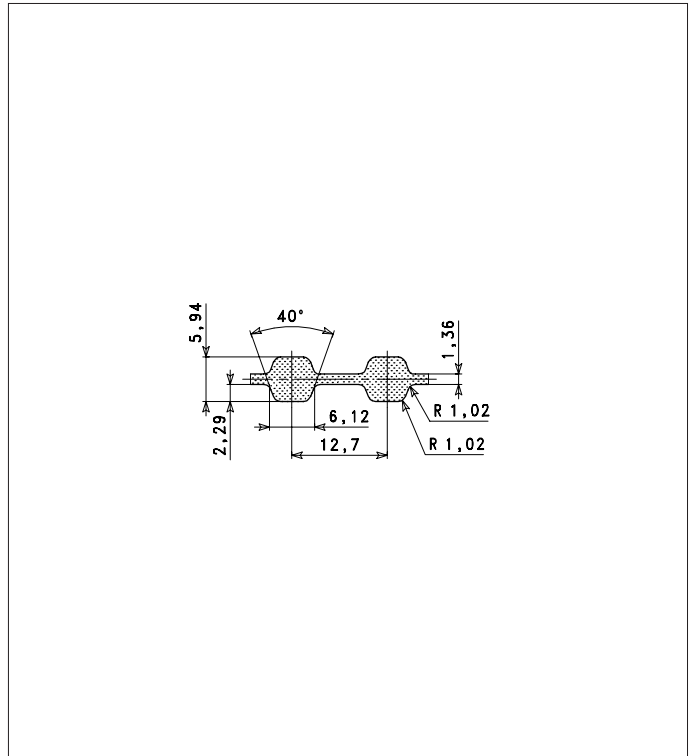
Doppelt verzahnt TUTMOVE® - DD Neopren-Zahnriemen

Courroies dentées TUTMOVE® - DD en néoprène à double denture

Correas doble dentado TUTMOVE® - DD de neopreno

**H** Passo - Pitch - Teilung - Pas - Paso 1/2" (12,700 mm)

Codice Item number Codierung Code Código	Descrizione Designation Bezeichnung Désignation Referencia	N° denti No. of teeth Anzahl der Zähne Nombre de dents Cantidad de dientes	Lunghezza primitiva Pitch length Wirklänge Longueur primitive Longitud primitiva	
			Pollici Inch Zoll Pouces Pulgadas	mm
04C0240..	240 H DD	48	24,00	609,60
04C0270..	270 H DD	54	27,00	685,80
04C0300..	300 H DD	60	30,00	762,00
04C0330..	330 H DD	66	33,00	838,20
04C0360..	360 H DD	72	36,00	914,40
04C0390..	390 H DD	78	39,00	990,60
04C0420..	420 H DD	84	42,00	1066,80
04C0450..	450 H DD	90	45,00	1143,00
04C0480..	480 H DD	96	48,00	1219,20
04C0510..	510 H DD	102	51,00	1295,40
04C0540..	540 H DD	108	54,00	1371,60
04C0570..	570 H DD	114	57,00	1447,80
04C0600..	600 H DD	120	60,00	1524,00
04C0630..	630 H DD	126	63,00	1600,20
04C0660..	660 H DD	132	66,00	1676,40
04C0670..	670 H DD	134	67,00	1701,80
04C0700..	700 H DD	140	70,00	1778,00
04C0725..	725 H DD	145	72,50	1841,50
04C0750..	750 H DD	150	75,00	1905,00
04C0800..	800 H DD	160	80,00	2032,00
04C0850..	850 H DD	170	85,00	2159,00
04C0900..	900 H DD	180	90,00	2286,00
04C1000..	1000 H DD	200	100,00	2540,00
04C1100..	1100 H DD	220	110,00	2794,00
04C1120..	1120 H DD	224	112,00	2844,80
04C1140..	1140 H DD	228	114,00	2895,60
04C1150..	1150 H DD	230	115,00	2921,00
04C1250..	1250 H DD	250	125,00	3175,00
04C1400..	1400 H DD	280	140,00	3556,00
04C1645..	1645 H DD	329	164,50	4178,30
04C1700..	1700 H DD	340	170,00	4318,00



• Per sviluppi non a catalogo, consultare il NS/UFF. COMMERCIALE.  
Siamo in grado di fornire i manicotti, per informazioni consultare il NS/UFF. COMMERCIALE.

- For special lengths, please consult us. We can supply sleeves, please consult us.
- Für Sonderausführungen, bitte nachfragen. Wir liefern Wickel, bitte nachfragen.
- Veuillez nous consulter pour les longueurs spéciales. Nous pouvons livrer les manchons, veuillez nous consulter.
- Rogamos consulten para las longitudes especiales. Se suministran las mangas, rogamos consulten.

**Codice articolo:** per ottenere il codice completo, sostituire ai puntini il codice della larghezza desiderata.

**Code number:** at the time of the ordering, please replace the dots by the belt width required to get the right item number.

**Bestellcode:** Bei Bestellung, die Punkte durch die gewünschte Breite ersetzen, um die komplette Artikelnummer zu erhalten.

**Numéro de code:** à la commande, veuillez remplacer les points par la largeur courroie souhaitée pour obtenir le numéro de code complet.

**Código:** en el pedido, les rogamos reemplazar los puntos por la anchura correa deseada para obtener el número de código completo.

Larghezza delle cinghie H Belt widths - Riemenbreiten - Largeurs courroie - Anchuras correas			
Codice Item number Codierung Code Código	Descrizione Designation Bezeichnung Désignation Referencia	Pollici Inch Zoll Pouces Pulgadas	mm
07	075	3/4	19,050
10	100	1	25,400
15	150	1 1/2	38,100
20	200	2	50,800
30	300	3	76,200





## Cinghie dentate TUTMOVE® in poliuretano

TUTMOVE® timing belts in polyurethane

TUTMOVE® Polyurethan-Zahnriemen

Courroies dentées TUTMOVE® en polyurethane

Correas dentadas TUTMOVE® de poliuretano





# Caratteristiche costruttive delle cinghie TUTMOVE® in poliuretano

Construction features of the TUTMOVE® polyurethane timing belts

Aufbau des TUTMOVE® Polyurethan-Zahnriemens

Caractéristiques de fabrication des courroies TUTMOVE® en polyuréthane

Características constructivas de las correas TUTMOVE® de poliuretano

**Dal punto di vista strutturale nelle cinghie dentate si possono individuare, come indicato in figura, i seguenti elementi:**

The structure of the TUTMOVE® belts is shown as follows:

Die Bestandteile des TUTMOVE®-Zahnriemens sind:

La structure des courroies dentées TUTMOVE® montre les éléments suivants:

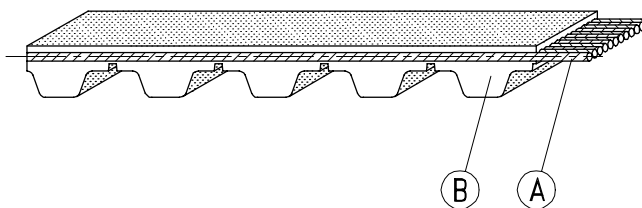
La estructura de las correas dentadas TUTMOVE® muestra los elementos siguientes:

## A) Inserto resistente in acciaio

The steel tension member  
Der Stahlcordzugträger  
Élément intercalaire résistant en acier  
Elemento interior resistente de acero

## B) Corpo della cinghia in poliuretano

The polyurethane belt body  
Der Polyurethan-Riemenkörper  
Corps de la courroie en polyuréthane  
Cuerpo de poliuretano de la correa



**L'inserto resistente è l'elemento che costituisce l'anima della cinghia, sopporta interamente i carichi ed è costituito da fili d'acciaio ad elevato carico di rottura.**

**L'inserto è avvolto a spirale per tutta la larghezza della cinghia e la sua posizione determina la linea primitiva della stessa.**

**I denti ed il corpo della cinghia nel quale è annegato l'inserto resistente sono in poliuretano le cui caratteristiche sono:**

- 1) l'eccezionale resistenza alla fatica;
- 2) l'ottima resistenza al calore;
- 3) la buona resistenza agli oli lubrificanti minerali;
- 4) l'indeformabilità nel tempo.

**Le cinghie in poliuretano offrono una buona resistenza agli oli minerali ed ai grassi, hanno buona stabilità in ambienti tropicali e possono lavorare a temperature fra i -30°C e i +80°C con brevi punte fino a +120°C.**

**Hanno scarsa resistenza ad acidi ed alcali e buona resistenza all'ozono.**

**Le cinghie in poliuretano possono essere utilizzate vantaggiosamente anche come nastri trasportatori in quanto, sul dorso delle stesse si possono saldare tasselli o profili per il trasporto di particolari.**

The tension member is the belt core and its load carrying element. It consists of steel cords helically wound along the belt width. Its position determines the belt pitch line.

The belt teeth and body, where the tensile members are encased, is made of polyurethane that provides:

- 1) exceptional resistance to flex fatigue;
- 2) excellent heat resistance;
- 3) good resistance to mineral oils;
- 4) no deformations with the age.

The polyurethane belts offer a good resistance to mineral oils and to greases, they have a good stability in tropical environments and they can operate at temperatures between -30°C and +80°C, with short peaks up to +120°C.

They have a low withstanding to acids and alkalis and a good resistance to ozone.

The polyurethane belts can be advantageously used also as conveyor belts because on their back it is possible to weld profiles and small blocks for products transportation.

Fortlaufend und spiralförmig aufgewickelte Stahlcordzugträger bilden das Zugelement und damit das Kernstück des Riemens. Ihre Lage bestimmt die Wirklinie des Riemens.

Die Riemenrücken und die Zähne, welche die Zugkörper umschließen, sind aus Polyurethan hergestellt. Die Eigenschaften sind:

- 1) eine außerordentliche Ermüdungsfestigkeit;
- 2) hohe Temperaturbeständigkeit;
- 3) gute Ölbeständigkeit;
- 4) Keine Verformung im Zeitablauf.

Die Polyurethan-Zahnriemen bieten eine gute Beständigkeit gegen die Mineralöle und die Fette. Sie haben eine gute Stabilität in der Tropenumwelt und liegen in einem Temperaturbereich von -30°C bis +80°C (kurzfristig sind auch Temperaturen von bis zu +120°C möglich).

Bedingt beständig gegen Säuren und Laugen und gut beständig gegen Ozon. Die Polyurethan-Zahnriemen können im Bereich der Fördertechnik angewandt werden. Mit Mitnehmern oder Nocken auf dem Riemenrücken verschweißt, ist es möglich, Beförderung von Teilen zu realisieren.

L'élément intercalaire résistant constitue l'âme de la courroie en supportant entièrement les charges.

Il est formé par des câbles en acier et est enroulé en spirale pour toute la largeur de la courroie et sa position en détermine la ligne primitive.

Le corps et les dents de la courroie dans lesquels est noyé l'élément de traction sont en polyuréthane dont les caractéristiques sont:

- 1) l'exceptionnelle résistance à la fatigue;
- 2) la très bonne résistance à la chaleur;
- 3) la bonne résistance aux huiles lubrifiantes minérales;
- 4) l'indéformabilité dans le temps.

Les courroies en polyuréthane offrent une bonne résistance aux huiles minérales et aux graisses, elles ont une bonne stabilité dans les milieux tropicaux et elles peuvent travailler à des températures comprises entre -30°C et +80°C avec courtes pointes jusqu'à +120°C. Elles ont peu de résistance aux acides et aux alcalis et une bonne résistance à l'ozone.

Les courroies en polyuréthane peuvent être utilisées avantageusement aussi comme bandes transporteuses car il est possible de souder, sur leur dos, des entraîneurs ou des taquets pour le convoyage de produits.

El elemento resistente constituye el alma de la correa y soporta completamente las cargas.

Está formado por unos cables de acero con carga de rotura elevada y es enrollado en espiral en toda la anchura de la correa y su posición determina la línea primitiva de la correa misma.

El cuerpo y los dientes de la correa, en que se halla introducido el elemento resistente, son de poliuretano cuya características son:

- 1) excepcional resistencia a la fatiga;
- 2) óptima resistencia al calor;
- 3) buena resistencia a los aceites lubricantes minerales;
- 4) indeformabilidad en el tiempo.

Las correas de poliuretano ofrecen una buena resistencia a los aceites minerales y a las grasas, tienen una buena estabilidad en los ambientes tropicales y pueden trabajar con temperaturas entre -30°C y +80°C con exposiciones de corta duración hasta +120°C.

Tienen una escasa resistencia a los ácidos y a los álcalis y una buena resistencia al ozono.

Se pueden utilizar provechosamente las correas de poliuretano también como cintas transportadoras porque en el lomo es posible soldar levas de arrastre para el transporte de productos.



## Applicazioni pratiche più comuni in relazione al passo

Typical pitch-linked applications

Die Zahnriementeilung und ihre typischen Einsatzgebiete

Emplois pratiques les plus communs par rapport au pas

Aplicaciones típicas más frecuentes con relación al paso

Passo - Pitch - Teilung - Pas - Paso	Potenza trasmissibile	Giri/1' Rpm U/min Tr/min Rpm	Velocità lineare	Puleggia - Pulley - Scheiben - Poulie - Polea	
	Power rating		Linear speed	De	De
	Leistungsübertragung		Umfangsgeschwindigkeit	per rinvii o piegamenti rovesci	
	Puissance transmissible		Vitesse linéaire	for jockey pulley or deflection drives	
	Potencia transmisible		Velocidad lineal	für Spannrolle oder Gegenbiegung	
	max	max	max	min	min
<b>XL</b> 	~ 8 kW	40000	80 m/s	Ø 18 mm	Ø 60 mm
<p><b>Trasmissioni per macchine da ufficio, elettrodomestici, macchine utensili e macchine da legno, comandi e regolazioni in genere.</b>  Office machinery, kitchen machinery, machine tools and wood machinery, control and regulator drives.  Büromaschinen, Haushaltgeräte, Werkzeugmaschinen und Holzmaschinen, Steuer und Regelantriebe.  Transmissions pour machines de bureau, électroménagers, machines-outils et machines à bois, commandes et réglages en général.  Transmisiones para máquinas de oficina, electrodomésticos, máquinas herramientas y para madera, mandos y ajustes en general.</p>					
<b>L</b> 	~ 30 kW	15000	60 m/s	Ø 36 mm	Ø 60 mm
<p><b>Trasmissioni per macchine utensili, macchine per la lavorazione del legno, pompe, compressori e ventilatori, macchine da stampa e comandi principali ed ausiliari.</b>  Machine tools, woodworking machinery, pumps, compressors and fans, printing machinery, primary and auxiliary drives.  Werkzeugmaschinen, Holzbearbeitungsmaschinen, Pumpen, Verdichter und Ventilatoren, Druckereimaschinen, Haupt und Nebenantriebe.  Transmissions pour machines-outils, machines à bois, pompes, compresseurs et ventilateurs machines à imprimer et commandes principaux et auxiliaires.  Transmisiones para máquinas herramientas, máquinas para madera, bombas, compresores y ventiladores, máquinas de imprimir y mandos principales y auxiliares.</p>					
<b>H</b> 	~ 70 kW	9000	40 m/s	Ø 56 mm	Ø 60 mm
<p><b>Applicazioni su trasmissioni industriali in genere, aventi potenze medie.</b>  For use on medium duty general-purposes industrial applications.  Mittlere allgemeine industrielle Antriebe.  Transmissions industrielles en général, de moyenne puissance.  Transmisiones industriales de media potencia.</p>					



# Cinghie dentate TUTMOVE® in poliuretano

TUTMOVE® timing belts in polyurethane

TUTMOVE® Polyurethan-Zahnriemen

Courroies dentées TUTMOVE® en polyurethane

Correas dentadas TUTMOVE® de poliuretano

**XL** Passo - Pitch - Teilung - Pas - Paso 1/5" (5,080 mm)

Codice Item number Codierung Code Código	Descrizione Designation Bezeichnung Désignation Referencia	N° denti No. of teeth Anzahl der Zähne Nombre de dents Cantidad de dientes	Lunghezza primitiva Pitch length Wirklänge Longueur primitive Longitud primitiva	
			Pollici Inch Zoll Pouces Pulgadas	mm
55A0060..	60 XL PU	30	6,00	152,40
55A0070..	70 XL PU	35	7,00	177,80
55A0080..	80 XL PU	40	8,00	203,20
55A0090..	90 XL PU	45	9,00	228,60
55A0096..	96 XL PU **	48	9,60	243,84
55A0100..	100 XL PU	50	10,00	254,00
55A0106..	106 XL PU	53	10,60	269,24
55A0110..	110 XL PU	55	11,00	279,40
55A0120..	120 XL PU	60	12,00	304,80
55A0130..	130 XL PU	65	13,00	330,20
55A0134..	134 XL PU	67	13,40	340,36
55A0140..	140 XL PU	70	14,00	355,60
55A0150..	150 XL PU	75	15,00	381,00
55A0160..	160 XL PU	80	16,00	406,40
55A0170..	170 XL PU	85	17,00	431,80
55A0180..	180 XL PU	90	18,00	457,20
55A0190..	190 XL PU	95	19,00	482,60
55A0194..	194 XL PU	97	19,40	492,76
55A0200..	200 XL PU	100	20,00	508,00
55A0210..	210 XL PU	105	21,00	533,40
55A0220..	220 XL PU	110	22,00	558,80
55A0230..	230 XL PU	115	23,00	584,20
55A0240..	240 XL PU	120	24,00	609,60
55A0250..	250 XL PU	125	25,00	635,00
55A0260..	260 XL PU	130	26,00	660,40
55A0270..	270 XL PU	135	27,00	685,80
55A0288..	288 XL PU	144	28,80	731,52
55A0290..	290 XL PU	145	29,00	736,60
55A0300..	300 XL PU	150	30,00	762,00
55A0356..	356 XL PU	178	35,60	904,24
55A0414..	414 XL PU	207	41,40	1051,56
55A0450..	450 XL PU	225	45,00	1143,00
55A0566..	566 XL PU	283	56,60	1437,64

\*\* Ad esaurimento - To be sold out - Bis Ausverkauf - À épuiser - A agotar.

**Codice articolo:** per ottenere il codice completo, sostituire ai puntini il codice della larghezza desiderata.  
**Code number:** at the time of the ordering, please replace the dots by the belt width required to get the right item number.  
**Bestellcode:** Bei Bestellung, die Punkte durch die gewünschte Breite ersetzen, um die komplette Artikelnummer zu erhalten.  
**Número de code:** à la commande, veuillez remplacer les points par la largeur courroie souhaitée pour obtenir le numéro de code complet.  
**Código:** en el pedido, les rogamos reemplazar los puntos por la anchura correa deseada para obtener el número de código completo.

Larghezza delle cinghie XL Belt widths - Riemenbreiten - Largeurs courroie - Anchuras correas			
Codice Item number Codierung Code Código	Descrizione Designation Bezeichnung Désignation Referencia	Pollici Inch Zoll Pouces Pulgadas	mm
01	025 *	1/4	6,350
02	031 *	5/16	7,940
03	037	3/8	9,525

\* A richiesta - On request - Auf Anfrage - Sur demande - Bajo consulta.

**L** Passo - Pitch - Teilung - Pas - Paso 3/8" (9,525 mm)

Codice Item number Codierung Code Código	Descrizione Designation Bezeichnung Désignation Referencia	N° denti No. of teeth Anzahl der Zähne Nombre de dents Cantidad de dientes	Lunghezza primitiva Pitch length Wirklänge Longueur primitive Longitud primitiva	
			Pollici Inch Zoll Pouces Pulgadas	mm
55B0086..	86 L PU	23	8,63	219,07
55B0124..	124 L PU	33	12,38	314,32
55B0150..	150 L PU	40	15,00	381,00
55B0187..	187 L PU	50	18,75	476,25
55B0202..	202 L PU	54	20,25	514,35
55B0210..	210 L PU	56	21,00	533,40
55B0225..	225 L PU	60	22,50	571,50
55B0240..	240 L PU	64	24,00	609,60
55B0255..	255 L PU	68	25,50	647,70
55B0270..	270 L PU	72	27,00	685,80
55B0285..	285 L PU	76	28,50	723,90
55B0300..	300 L PU	80	30,00	762,00
55B0322..	322 L PU	86	32,25	819,15
55B0345..	345 L PU	92	34,50	876,30
55B0367..	367 L PU	98	36,75	933,45
55B0390..	390 L PU	104	39,00	990,60
55B0420..	420 L PU	112	42,00	1066,80
55B0450..	450 L PU	120	45,00	1143,00
55B0480..	480 L PU	128	48,00	1219,20
55B0510..	510 L PU	136	51,00	1295,40
55B0540..	540 L PU	144	54,00	1371,60
55B0570..	570 L PU	152	57,00	1447,80
55B0600..	600 L PU	160	60,00	1524,00

\* A richiesta - On request - Auf Anfrage - Sur demande - Bajo consulta.

• Per sviluppi non a catalogo, consultare il NS/UFF. COMMERCIALE. Siamo in grado di fornire i manicotti, per informazioni consultare il NS/UFF. COMMERCIALE.  
 • For special lengths, please consult us. We can supply sleeves, please consult us.  
 • Für Sonderausführungen, bitte nachfragen. Wir liefern Wickel, bitte nachfragen.  
 • Veuillez nous consulter pour les longueurs spéciales. Nous pouvons livrer les manchons, veuillez nous consulter.  
 • Rogamos consultar para las longitudes especiales. Se suministran las mangas, rogamos consulten.

Larghezza delle cinghie L Belt widths - Riemenbreiten - Largeurs courroie - Anchuras correas			
Codice Item number Codierung Code Código	Descrizione Designation Bezeichnung Désignation Referencia	Pollici Inch Zoll Pouces Pulgadas	mm
05	050	1/2	12,700
07	075	3/4	19,050
10	100	1	25,400



# Cinghie dentate TUTMOVE® in poliuretano

TUTMOVE® timing belts in polyurethane

TUTMOVE® Polyurethan-Zahnriemen

Courroies dentées TUTMOVE® en polyurethane

Correas dentadas TUTMOVE® de poliuretano

**H** Passo - Pitch - Teilung - Pas - Paso 1/2" (12,700 mm)

Codice Item number Codierung Code Código	Descrizione Designation Bezeichnung Désignation Referencia	N° denti No. of teeth Anzahl der Zähne Nombre de dents Cantidad de dientes	Lunghezza primitiva Pitch length Wirklänge Longueur primitive Longitud primitiva	
			Pollici Inch Zoll Pouces Pulgadas	mm
55C0240..	240 H PU *	48	24,00	609,60
55C0270..	270 H PU *	54	27,00	685,80
55C0300..	300 H PU *	60	30,00	762,00
55C0330..	330 H PU *	66	33,00	838,20
55C0360..	360 H PU *	72	36,00	914,40
55C0390..	390 H PU *	78	39,00	990,60
55C0420..	420 H PU *	84	42,00	1066,80
55C0450..	450 H PU *	90	45,00	1143,00
55C0480..	480 H PU *	96	48,00	1219,20
55C0510..	510 H PU *	102	51,00	1295,40

\* A richiesta - On request - Auf Anfrage - Sur demande - Bajo consulta.

**Codice articolo:** per ottenere il codice completo, sostituire ai puntini il codice della larghezza desiderata.  
**Code number:** at the time of the ordering, please replace the dots by the belt width required to get the right item number.  
**Bestellcode:** Bei Bestellung, die Punkte durch die gewünschte Breite ersetzen, um die komplette Artikelnummer zu erhalten.  
**Numéro de code:** à la commande, veuillez remplacer les points par la largeur courroie souhaitée pour obtenir le numéro de code complet.  
**Código:** en el pedido, les rogamos reemplazar los puntos por la anchura correa deseada para obtener el número de código completo.

Larghezza delle cinghie H Belt widths - Riemenbreiten - Largeurs courroie - Anchuras correas			
Codice Item number Codierung Code Código	Descrizione Designation Bezeichnung Désignation Referencia	Pollici Inch Zoll Pouces Pulgadas	mm
07	075	3/4	19,050
10	100	1	25,400
15	150	1 1/2	38,100
20	200	2	50,800
30	300	3	76,200

- Per sviluppi non a catalogo, consultare il NS/UFF. COMMERCIALE. Siamo in grado di fornire i manicotti, per informazioni consultare il NS/UFF. COMMERCIALE.
- For special lengths, please consult us. We can supply sleeves, please consult us.
- Für Sonderausführungen, bitte nachfragen. Wir liefern Wickel, bitte nachfragen.
- Veuillez nous consulter pour les longueurs spéciales. Nous pouvons livrer les manchons, veuillez nous consulter.
- Rogamos consulten para las longitudes especiales. Se suministran las mangas, rogamos consulten.

- Siamo in grado di fornire cinghie dentate in poliuretano ad anello continuo senza giunzione, con sviluppi da 1500 a 13500 mm, nei passi XL - L - H e XH. Per informazioni consultare il NS/UFF. COMMERCIALE.
- Endless no-joint polyurethane timing belts are available on request. Special length between 1500 and 13500 mm. Pitch XL - L - H - XH. Please consult us.
- Endlos verbinderfreie Polyurethan-Zahnriemen auf Anfrage. Sonderlängen zwischen 1500 und 13500 mm. Teilungen XL - L - H - XH.
- Courroies dentées polyuréthane sans fin, sans jonction, sur demande. Longueurs spéciales entre 1500 et 13500 mm. Pas XL - L - H - XH.
- Correas dentadas poliuretano sin fin, sin empalme, bajo consulta. Longitudes especiales entre 1500 y 13500 mm. Pasos XL - L - H - XH.





**POGGI®**

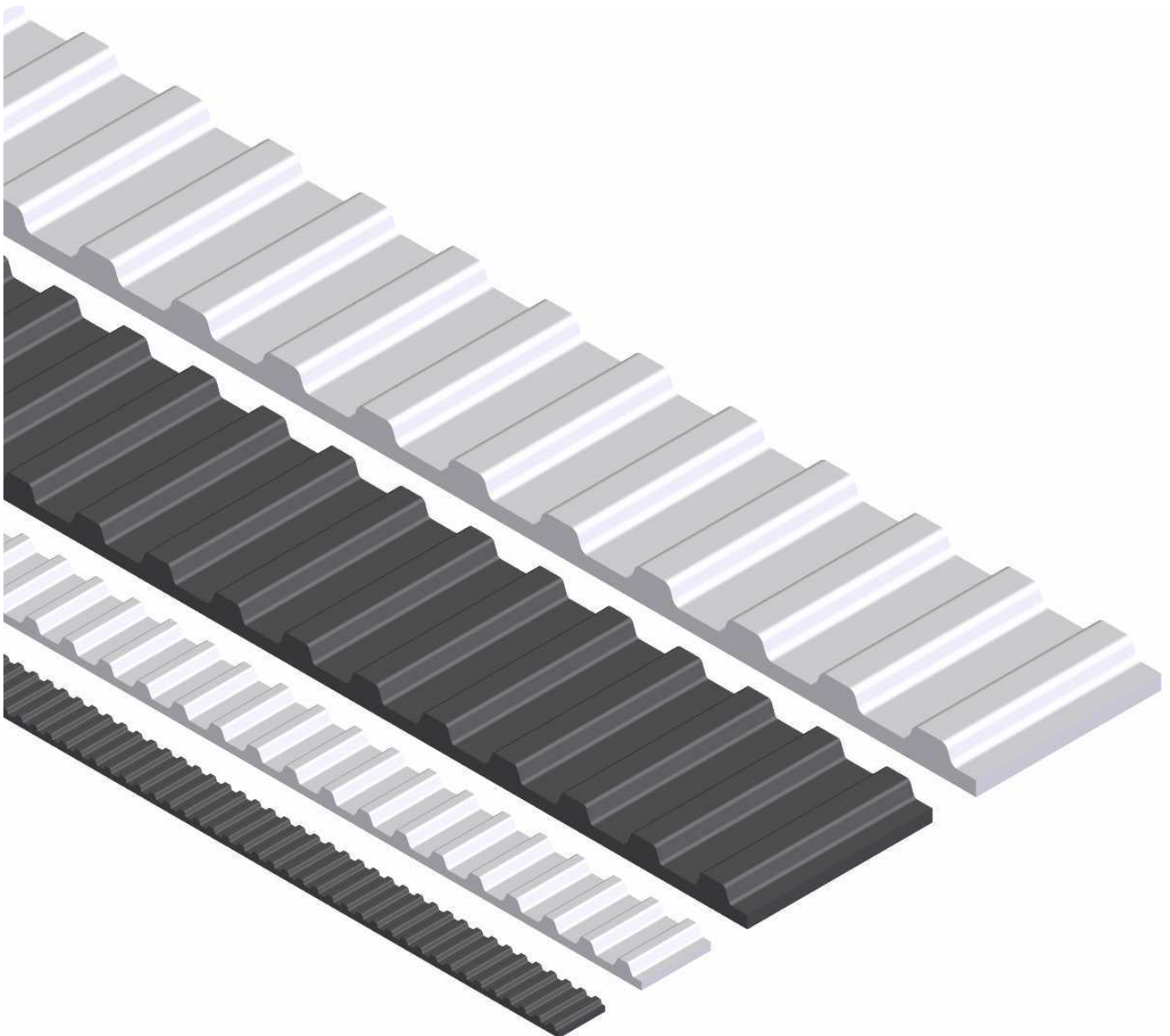


## **Cinghie dentate TUTMOVE® a metraggio**

Open length TUTMOVE® timing belts  
Offene TUTMOVE® Zahnriemen, Meterware  
Courroies dentées TUTMOVE® à bouts libres  
Correas dentadas TUTMOVE® a metros

## **Piastre di bloccaggio per cinghie dentate**

Clamping plates for belt attachment  
Spannplatten für Riemenbefestigung  
Plaques tenduses pour la fixation des courroies  
Láminas tensoras para la fijación de las correas





## Cinghie dentate TUTMOVE® in neoprene a metraggio

Open length TUTMOVE® Neoprene timing belts  
Offene TUTMOVE® Neopren-Zahnriemen, Meterware  
Courroies dentées TUTMOVE® à bouts libres en néoprène  
Correas dentadas TUTMOVE® a metros de neopreno

### MXL Passo - Pitch - Teilung - Pas - Paso 0,080" (2,032 mm)

Codice Item number Codierung Code Código	Descrizione Designation Bezeichnung Désignation Referencia	Larghezza Belt width Riemenbreite Largeur courroie Anchura correa mm
03M01	MXL 025 L. 6,350	6,350

### XL Passo - Pitch - Teilung - Pas - Paso 1/5" (5,080 mm)

Codice Item number Codierung Code Código	Descrizione Designation Bezeichnung Désignation Referencia	Larghezza Belt width Riemenbreite Largeur courroie Anchura correa mm
03A01	XL 025 L. 6,350	6,350
03A02	XL 031 L. 7,940	7,940
03A03	XL 037 L. 9,525	9,525

### L Passo - Pitch - Teilung - Pas - Paso 3/8" (9,525 mm)

Codice Item number Codierung Code Código	Descrizione Designation Bezeichnung Désignation Referencia	Larghezza Belt width Riemenbreite Largeur courroie Anchura correa mm
03B05	L 050 L. 12,700	12,700
03B07	L 075 L. 19,050	19,050
03B10	L 100 L. 25,400	25,400

### H Passo - Pitch - Teilung - Pas - Paso 1/2" (12,700 mm)

Codice Item number Codierung Code Código	Descrizione Designation Bezeichnung Désignation Referencia	Larghezza Belt width Riemenbreite Largeur courroie Anchura correa mm
03C05	H 050 L. 12,700	12,700
03C07	H 075 L. 19,050	19,050
03C10	H 100 L. 25,400	25,400

## Cinghie dentate TUTMOVE® in poliuretano a metraggio

Open length TUTMOVE® Polyurethane timing belts  
Offene TUTMOVE® Polyurethan-Zahnriemen, Meterware  
Courroies dentées TUTMOVE® à bouts libres en polyuréthane  
Correas dentadas TUTMOVE® a metros de poliuretano

### XL Passo - Pitch - Teilung - Pas - Paso 1/5" (5,080 mm)

Codice Item number Codierung Code Código	Descrizione Designation Bezeichnung Désignation Referencia	Larghezza Belt width Riemenbreite Largeur courroie Anchura correa mm
55A01	XL 025 L. 6,350 PU	6,350
55A02	XL 031 L. 7,940 PU	7,940
55A03	XL 037 L. 9,525 PU	9,525
55A05	XL 050 L. 12,700 PU	12,700
55A07	XL 075 L. 19,050 PU	19,050
55A10	XL 100 L. 25,400 PU	25,400
55A15	XL 150 L. 38,100 PU	38,100
55A20	XL 200 L. 50,800 PU	50,800

### L Passo - Pitch - Teilung - Pas - Paso 3/8" (9,525 mm)

Codice Item number Codierung Code Código	Descrizione Designation Bezeichnung Désignation Referencia	Larghezza Belt width Riemenbreite Largeur courroie Anchura correa mm
55B03	L 037 L. 9,525 PU	9,525
55B05	L 050 L. 12,700 PU	12,700
55B07	L 075 L. 19,050 PU	19,050
55B10	L 100 L. 25,400 PU	25,400
55B15	L 150 L. 38,100 PU	38,100
55B20	L 200 L. 50,800 PU	50,800

### H Passo - Pitch - Teilung - Pas - Paso 1/2" (12,700 mm)

Codice Item number Codierung Code Código	Descrizione Designation Bezeichnung Désignation Referencia	Larghezza Belt width Riemenbreite Largeur courroie Anchura correa mm
55C05	H 050 L. 12,700 PU	12,700
55C07	H 075 L. 19,050 PU	19,050
55C10	H 100 L. 25,400 PU	25,400
55C15	H 150 L. 38,100 PU	38,100
55C20	H 200 L. 50,800 PU	50,800
55C30	H 300 L. 76,200 PU	76,200
55C40	H 400 L. 101,600 PU	101,600

### XH Passo - Pitch - Teilung - Pas - Paso 7/8" (22,225 mm)

Codice Item number Codierung Code Código	Descrizione Designation Bezeichnung Désignation Referencia	Larghezza Belt width Riemenbreite Largeur courroie Anchura correa mm
55D05	XH 050 L. 12,700 PU	12,700
55D10	XH 100 L. 25,400 PU	25,400
55D15	XH 150 L. 38,100 PU	38,100
55D20	XH 200 L. 50,800 PU	50,800
55D30	XH 300 L. 76,200 PU	76,200
55D40	XH 400 L. 101,600 PU	101,600
55D60	XH 600 L. 152,400 PU	152,400

Su richiesta possiamo fornire cinghie in poliuretano giuntate.

On demand we can supply jointed polyurethane belts.

Meterware verschweißte Polyurethan-Zahnriemen sind auf Anfrage lieferbar.

Sur demande, on peut livrer les courroies en polyuréthane soudées.

Bajo consulta se suministran correas de poliuretano empalmadas.

LUNGHEZZA MINIMA GIUNTABILE: 1000 mm.

MINIMUM LENGTH FOR A SPLICED BELT: 1000 mm.

ENDLOS VERSCHWEISSTE MINDESTLÄNGE: 1000 mm.

LONGUEUR MIN. POUR UNE COURROIE JOINTÉE: 1000 mm.

LONGITUD MÍNIMA PARA EL EMPALME: 1000 mm.



# Piastre di bloccaggio per cinghie dentate

Clamping plates for belt attachment

Spannplatten für Riemenbefestigung

Plaques tendueuses pour la fixation des courroies

Láminas tensoras para la fijación de las correas

Le cinghie dentate, utilizzate per trasformare il moto rotatorio delle pulegge, in moto rettilineo alternato di tavole o di altri dispositivi, hanno la necessità di avere le estremità delle stesse ancorate alle parti mobili (fig. 1) o a quelle fisse (fig. 2) dei particolari da movimentare. Questo fissaggio deve essere eseguito con cura, per evitare che la cinghia possa essere danneggiata o indebolita nel punto d'attacco. È per questo che la ditta POGGI® trasmissioni meccaniche s.p.a. ha realizzato questa serie di piastre che facilitano il corretto bloccaggio delle cinghie sui relativi ancoraggi.

The ends of timing belts, used to change the rotary motion of pulley into rectilinear alternative motion on boards or other devices, require to be anchored either to mobile parts (picture 1) or to fixed ones (picture 2) of the items to be moved. Care should be taken while fixing so as to avoid any damage or weakening of the attachment point of the belt. This is the reason why POGGI® trasmissioni meccaniche s.p.a. introduced these plates that permit the correct belt attachment.

Die Zahnriemen werden für die Verwandlung der Drehbewegung und der Riemenscheiben in einer Linearbewegung einer Platte oder Vorrichtung verwendet. Diese Befestigung muss sorgfältig durchgeführt werden, um zu verhindern, dass der Zahnriemen am Befestigungspunkt beschädigt werden kann. Aus diesem Grund hat POGGI® trasmissioni meccaniche s.p.a. diese Spannplattenserie für die korrekte Riemenbefestigung eingeführt.

Les courroies dentées, utilisées pour transformer le mouvement rotatif des poulies en un mouvement rectiligne alternatif de plateaux ou autre dispositif, nécessitent l'ancrage des extrémités de ces courroies aux parties mobiles (fig. 1) ou aux parties fixes (fig. 2) des pièces à mettre en mouvement. Cette fixation doit être réalisée soigneusement pour éviter que la courroie ne soit endommagée ou affaiblie dans le point de raccordement. C'est la raison pour laquelle POGGI® trasmissioni meccaniche s.p.a. a introduit cette série de plaques qui facilitent le blocage correct des courroies à bouts libres.

Las correas dentadas utilizadas para transformar el movimiento rotatorio de las poleas en movimiento rectilíneo alternado de mesas o de otros dispositivos, requieren que las extremidades de las mismas se hallen fijadas a las partes móviles (fig. 1) o a las fijas (fig. 2) de las piezas que se han de mover. Este tipo de fijación se efectúa con cuidado para evitar que la correa pueda ser perjudicada o debilitada en la posición de enganche. Es por esta razón que POGGI® trasmissioni meccaniche s.p.a. ha introducido esta serie de láminas que facilitan el correcto bloqueo de las correas a metros.

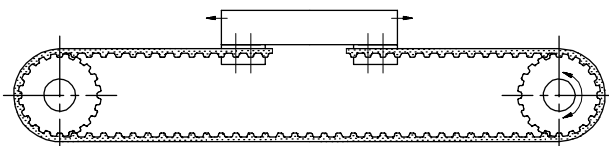


fig. 1

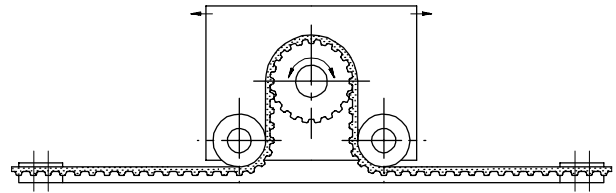


fig. 2

## Istruzioni per la ricerca e l'identificazione delle piastre di bloccaggio

How to select and identify the clamping plates

Bezeichnung und Auswahl der Spannplatten

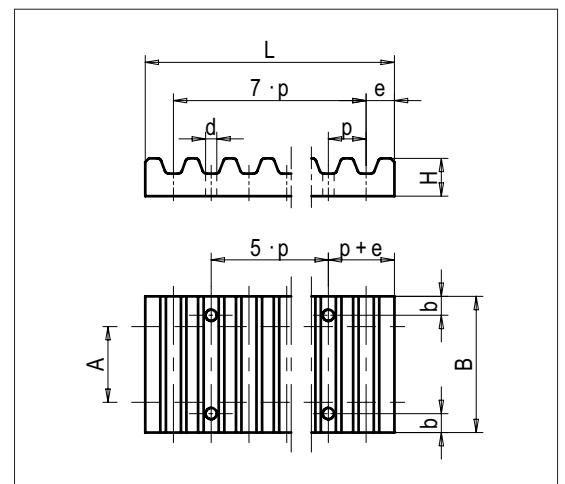
Sélection et identification des plaques tendueuses

Selección e identificación de las láminas tensoras

Esempio - Example - Beispiel - Exemple - Ejemplo:

<b>Gruppo merceologico</b> Product group - Artikelgruppe Famille de l'article - Clase del producto	54 C 0075
<b>Passo</b> Pitch - Teilung Pas - Paso (H = 12,700 mm)	
<b>Larghezza cinghia</b> Belt width - Riemenbreite Largeur de la courroie - Ancho de la correa (19,050 mm)	

Codice Item number Codierung Code Código	Passo Pitch Teilung Pas Paso	A	B	b	d	e	L	H	Peso Weight Gewicht Poids Peso kg
		mm	mm	mm	mm	mm	mm	mm	
54A0025	XL	025	25,5	6	5,5	3,5	42,5	8	0,020
54A0031 *	XL	031	27,0	6	5,5	3,5	42,5	8	0,021
54A0037	XL	037	28,5	6	5,5	3,5	42,5	8	0,022
54A1000	XL	-	1000	-	-	3,5	42,5	8	0,860
54B0050	L	050	39,0	8	9,0	5,0	76,6	15	0,100
54B0075	L	075	45,0	8	9,0	5,0	76,6	15	0,120
54B0100	L	100	51,5	8	9,0	5,0	76,6	15	0,140
54B1000	L	-	1000	-	-	5,0	76,6	15	2,920
54C0050	H	050	45,0	10	11,0	9,0	106,9	22	0,250
54C0075	H	075	51,0	10	11,0	9,0	106,9	22	0,290
54C0100	H	100	57,5	10	11,0	9,0	106,9	22	0,330
54C1000	H	-	1000	-	-	9,0	106,9	22	6,000



\* A richiesta - On request - Auf Anfrage - Sur demande - Bajo consulta.

Materiale: alluminio UNI 3569 - Material: aluminium BS 6063 - Werkstoff: Aluminium DIN Al Mg Si 0,5 - Matériel: aluminium NF 6060 - Material: aluminio DIN Al Mg Si 0,5



**POGGI®**





## **Pulegge dentate passo pollici STANDARD monoblocco**

Monobloc STANDARD timing pulleys inch pitch  
Vorgebohrte Zoll-Zahnscheiben STANDARD Ausführung  
Poulies dentées STANDARD à moyeu plein pas en pouces  
Poleas dentadas STANDARD macizas paso en pulgadas



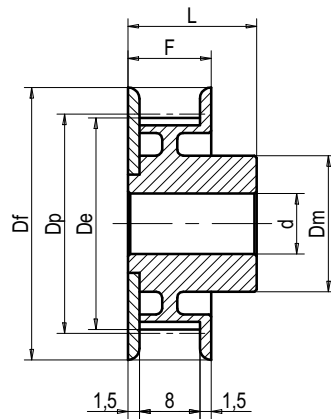


## Pulegge dentate passo pollici STANDARD monoblocco

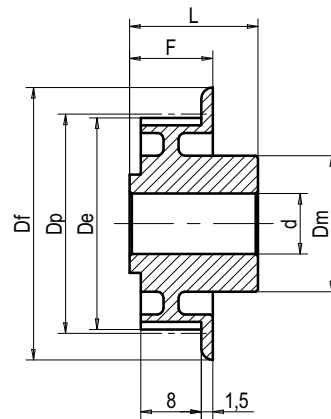
Monobloc STANDARD timing pulleys inch pitch  
Vorgebohrte Zoll-Zahnscheiben STANDARD Ausführung  
Poulies dentées STANDARD à moyeu plein pas en pouces  
Poleas dentadas STANDARD macizas paso en pulgadas

### Forme costruttive

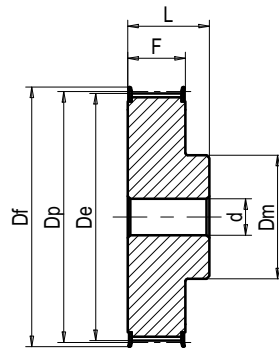
Design features - Konstruktionsmerkmale - Caractéristiques - Características



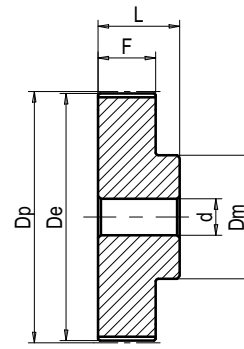
DF



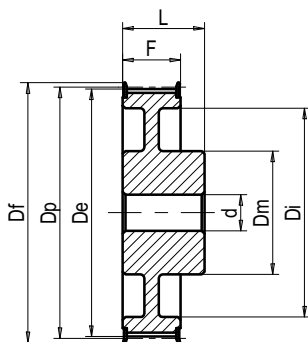
SF



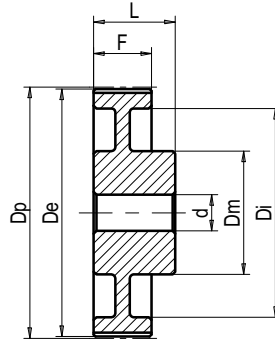
6F



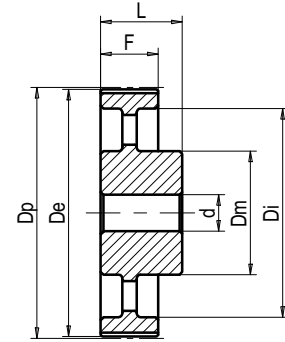
6



6WF



6W



6A



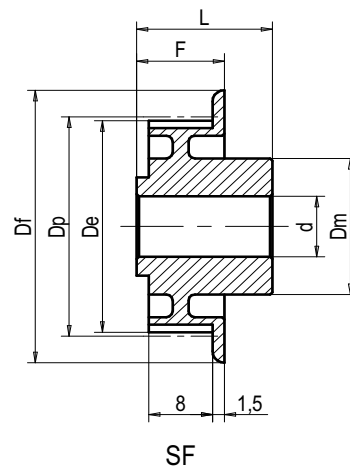
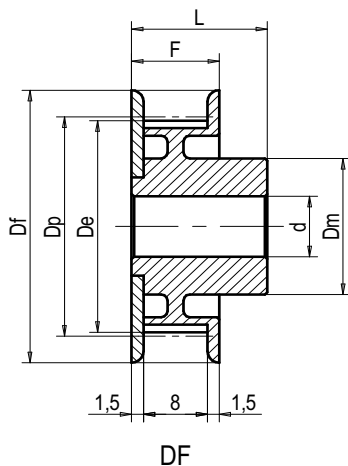
## Pulegge dentate passo pollici STANDARD monoblocco

Monobloc STANDARD timing pulleys inch pitch

Vorgebohrte Zoll-Zahnscheiben STANDARD Ausführung

Poulies dentées STANDARD à moyeu plein pas en pouces

Poleas dentadas STANDARD macizas paso en pulgadas



### MXL 025 Passo - Pitch - Teilung - Pas - Paso 0,080" (2,032 mm)

Material Material Werkstoff Matériel Material	Codice Item number Codierung Code Código	Descrizione Designation Bezeichnung Désignation Referencia	N° denti No. of teeth Anzahl der Zähne Nombre de dents Cantidad de dientes	Dp mm	De mm	Df mm	Dm mm	F mm	L mm	d mm	Peso Weight Gewicht Poids Peso kg
(General Electric) polycarbonato caricato con fibre di vetro. (General Electric) polycarbonate, fibreglass reinforced. (General Electric) Polycarbonat Glasfaserverstärkt. (General Electric) polycarbonate renforcé par des fibres de verre. (General Electric) polycarbonato reforzado con fibras de vidrio.	01M01001M2	10 MXL 025 - DF **	10	6,47	5,97	11	11	11,0	17	3	0,001
	01M01101M2	11 MXL 025 - DF **	11	7,11	6,60	12	11	11,0	17	3	0,001
	01M01201M2	12 MXL 025 - DF **	12	7,76	7,26	12	11	11,0	17	3	0,001
	01M01401M2	14 MXL 025 - DF **	14	9,06	8,56	13	11	11,0	17	4	0,001
	01M01501M2	15 MXL 025 - DF **	15	9,70	9,19	14	11	11,0	17	4	0,001
	01M01601M2	16 MXL 025 - DF **	16	10,35	9,83	15	11	11,0	17	4	0,002
	01M01801M2	18 MXL 025 - DF **	18	11,64	11,12	16	13	11,0	17	6	0,002
	01M02001M2	20 MXL 025 - DF **	20	12,94	12,42	17	13	11,0	17	6	0,002
	01M02101M2	21 MXL 025 - DF **	21	13,58	13,08	18	13	11,0	17	6	0,002
	01M02201M2	22 MXL 025 - DF **	22	14,23	13,72	19	13	11,0	17	6	0,002
	01M02401M2	24 MXL 025 - DF **	24	15,52	15,01	20	13	11,0	17	6	0,003
	01M02801M2	28 MXL 025 - DF **	28	18,11	17,60	22	17	11,0	17	8	0,004
	01M03001M2	30 MXL 025 - DF **	30	19,40	18,90	24	17	11,0	17	8	0,006
	01M03201M2	32 MXL 025 - DF **	32	20,70	20,19	25	17	11,0	17	8	0,006
	01M03601M2	36 MXL 025 - DF **	36	23,28	22,78	28	17	11,0	17	8	0,007
	01M04001M2	40 MXL 025 - DF **	40	25,87	25,37	30	17	11,0	17	8	0,008
	01M04201M2	42 MXL 025 - DF **	42	27,17	26,67	31	17	11,0	17	8	0,009
	01M04401M2	44 MXL 025 - DF **	44	28,46	27,94	33	17	11,0	17	8	0,010
	01M04801M1	48 MXL 025 - SF **	48	31,05	30,53	35	17	11,0	17	8	0,008
	01M06001M1	60 MXL 025 - SF **	60	38,81	38,30	43	17	11,0	17	8	0,010
	01M06501M1	65 MXL 025 - SF **	65	42,04	41,53	46	17	11,0	17	8	0,011
	01M07201M1	72 MXL 025 - SF **	72	46,57	46,05	51	17	11,0	17	8	0,012
	01M08001M1	80 MXL 025 - SF **	80	51,74	51,23	56	17	11,0	17	8	0,014
	01M09001M1	90 MXL 025 - SF **	90	58,21	57,71	63	17	11,0	17	8	0,016
	01M10001M1	100 MXL 025 - SF **	100	64,68	64,16	69	17	11,0	17	8	0,019
	01M11001M1	110 MXL 025 - SF **	110	71,15	70,64	75	17	11,0	17	8	0,021
	01M12001M1	120 MXL 025 - SF **	120	77,62	77,11	82	17	11,0	17	8	0,024
	01M13001M1	130 MXL 025 - SF **	130	84,08	83,57	88	17	11,0	17	8	0,040

\*\* Ad esaurimento - To be sold out - Bis Ausverkauf - À épuiser - A agotar.



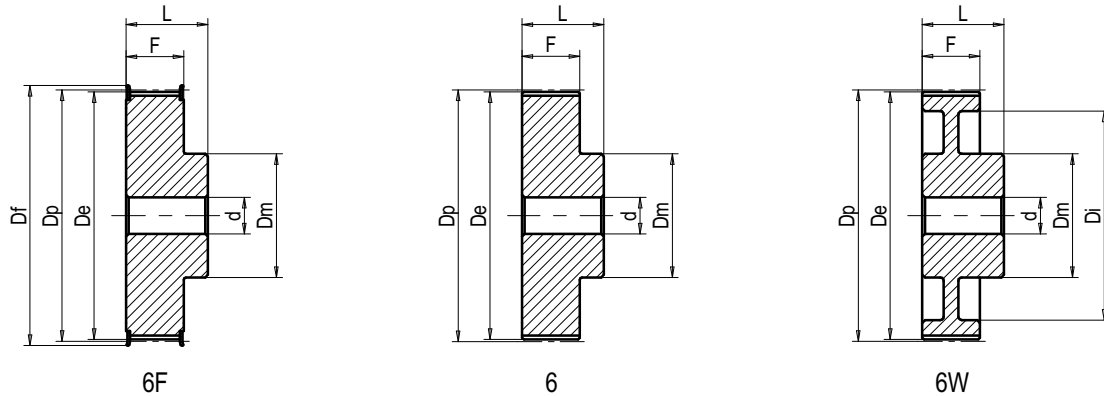
## Pulegge dentate passo pollici STANDARD monoblocco

Monobloc STANDARD timing pulleys inch pitch

Vorgebohrte Zoll-Zahnscheiben STANDARD Ausführung

Poulies dentées STANDARD à moyeu plein pas en pouces

Poleas dentadas STANDARD macizas paso en pulgadas



### XL 037 Passo - Pitch - Teilung - Pas - Paso 1/5" (5,080 mm)

Materiale Material Werkstoff Matériel Material	Codice Item number Codierung Code Código	Descrizione Designation Bezeichnung Désignation Referencia	N° denti No. of teeth Anzahl der Zähne Nombre de dents Cantidad de dientes	Dp	De	Df	Dm	Di	F	L	d	Peso Weight Gewicht Poids Peso
				mm	mm	mm	mm	mm	mm	mm	mm	
AL = alluminio - aluminium - Aluminio - aluminum - aluminium - aluminium - aluminio ST = acciaio - steel - Stahl - acier - acero	01A01003	10 XL 037 - 6F ST	10	16,17	15,66	23	10	-	14,3	20	-	0,030
	01A01003AL	10 XL 037 - 6F AL	10	16,17	15,66	23	10	-	14,3	20	-	0,011
	01A01103	11 XL 037 - 6F ST	11	17,79	17,28	23	10	-	14,3	20	-	0,030
	01A01103AL	11 XL 037 - 6F AL	11	17,79	17,28	23	10	-	14,3	20	-	0,011
	01A01203	12 XL 037 - 6F ST	12	19,40	18,90	25	10	-	14,3	20	-	0,040
	01A01203AL	12 XL 037 - 6F AL	12	19,40	18,90	25	10	-	14,3	20	-	0,015
	01A01303	13 XL 037 - 6F ST	13	21,02	20,51	25	10	-	14,3	20	-	0,040
	01A01303AL	13 XL 037 - 6F AL	13	21,02	20,51	25	10	-	14,3	20	-	0,015
	01A01403	14 XL 037 - 6F ST	14	22,64	22,13	28	16	-	14,3	20	-	0,050
	01A01403AL	14 XL 037 - 6F AL	14	22,64	22,13	28	16	-	14,3	20	-	0,018
	01A01503	15 XL 037 - 6F ST	15	24,26	23,75	28	16	-	14,3	20	-	0,060
	01A01503AL	15 XL 037 - 6F AL	15	24,26	23,75	28	16	-	14,3	20	-	0,022
	01A01603	16 XL 037 - 6F ST	16	25,87	25,36	32	16	-	14,3	20	-	0,070
	01A01603AL	16 XL 037 - 6F AL	16	25,87	25,36	32	16	-	14,3	20	-	0,026
	01A01703	17 XL 037 - 6F ST	17	27,49	26,98	32	20	-	14,3	20	-	0,080
	01A01703AL	17 XL 037 - 6F AL	17	27,49	26,98	32	20	-	14,3	20	-	0,029
	01A01803	18 XL 037 - 6F ST	18	29,11	28,60	36	20	-	14,3	20	-	0,090
	01A01803AL	18 XL 037 - 6F AL	18	29,11	28,60	36	20	-	14,3	20	-	0,033
	01A01903	19 XL 037 - 6F ST	19	30,72	30,22	36	20	-	14,3	22	-	0,100
	01A01903AL	19 XL 037 - 6F AL	19	30,72	30,22	36	20	-	14,3	22	-	0,036
	01A02003	20 XL 037 - 6F ST	20	32,34	31,83	38	25	-	14,3	22	-	0,120
	01A02003AL	20 XL 037 - 6F AL	20	32,34	31,83	38	25	-	14,3	22	-	0,044
	01A02103	21 XL 037 - 6F ST	21	33,96	33,45	38	25	-	14,3	22	-	0,130
	01A02103AL	21 XL 037 - 6F AL	21	33,96	33,45	38	25	-	14,3	22	-	0,047
	01A02203	22 XL 037 - 6F ST	22	35,57	35,07	42	25	-	14,3	22	-	0,140
	01A02203AL	22 XL 037 - 6F AL	22	35,57	35,07	42	25	-	14,3	22	-	0,051
	01A02403	24 XL 037 - 6F ST	24	38,81	38,30	44	30	-	14,3	22	-	0,170
01A02403AL	24 XL 037 - 6F AL	24	38,81	38,30	44	30	-	14,3	22	-	0,062	
01A02503	25 XL 037 - 6F ST	25	40,43	39,92	48	30	-	14,3	22	-	0,181	
01A02603	26 XL 037 - 6F ST	26	42,04	41,53	48	30	-	14,3	22	-	0,190	
01A02603AL	26 XL 037 - 6F AL	26	42,04	41,53	48	30	-	14,3	22	-	0,069	
01A02703	27 XL 037 - 6F ST	27	43,66	43,15	48	34	-	14,3	22	-	0,210	
01A02703AL	27 XL 037 - 6F AL	27	43,66	43,15	48	34	-	14,3	22	-	0,076	



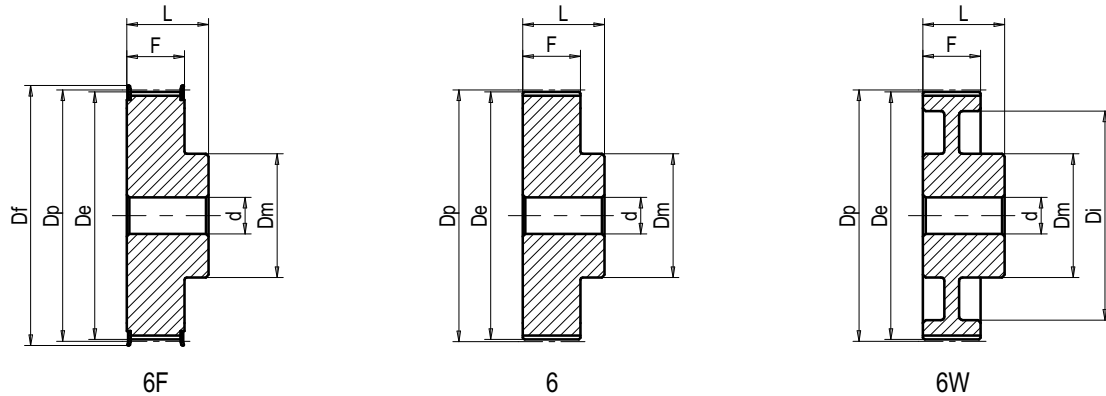
## Pulegge dentate passo pollici STANDARD monoblocco

Monobloc STANDARD timing pulleys inch pitch

Vorgebohrte Zoll-Zahnscheiben STANDARD Ausführung

Poulies dentées STANDARD à moyeu plein pas en pouces

Poleas dentadas STANDARD macizas paso en pulgadas



Materiale Material Werkstoff Matériel Material	Codice Item number Codierung Code Código	Descrizione Designation Bezeichnung Désignation Referencia	N° denti No. of teeth Anzahl der Zähne Nombre de dents Cantidad de dientes	Dp	De	Df	Dm	Di	F	L	d	Peso Weight Gewicht Poids Peso
				mm	mm	mm	mm	mm	mm	mm	mm	kg
AL = alluminio - aluminium - aluminium - aluminio ST = acciaio - steel - Stahl - acier - acero	01A02803	28 XL 037 - 6F ST	28	45,28	44,77	51	34	-	14,3	22	-	0,230
	01A02803AL	28 XL 037 - 6F AL	28	45,28	44,77	51	34	-	14,3	22	-	0,083
	01A02903	29 XL 037 - 6F ST	29	46,89	46,39	51	34	-	14,3	22	-	0,240
	01A03003	30 XL 037 - 6F AL	30	48,51	48,00	54	38	-	14,3	22	-	0,100
	01A03203	32 XL 037 - 6F AL	32	51,74	51,24	57	38	-	14,3	25	-	0,120
	01A03403	34 XL 037 - 6 AL	34	54,98	54,47	-	45	-	14,3	25	-	0,132
	01A03503	35 XL 037 - 6 AL	35	56,60	56,09	-	45	-	14,3	25	-	0,140
	01A03603	36 XL 037 - 6 AL	36	58,21	57,70	-	45	-	14,3	25	-	0,150
	01A03803	38 XL 037 - 6 AL	38	61,45	60,94	-	45	-	14,3	25	-	0,160
	01A03903	39 XL 037 - 6 AL	39	63,06	62,56	-	45	-	14,3	25	-	0,170
	01A04003	40 XL 037 - 6 AL	40	64,68	64,17	-	45	-	14,3	25	-	0,170
	01A04103	41 XL 037 - 6 AL	41	66,30	65,79	-	45	-	14,3	25	-	0,180
	01A04203	42 XL 037 - 6 AL	42	67,91	67,41	-	45	-	14,3	25	-	0,190
	01A04303	43 XL 037 - 6 AL	43	69,53	69,02	-	45	-	14,3	25	-	0,190
	01A04403	44 XL 037 - 6 AL	44	71,15	70,64	-	45	-	14,3	25	-	0,200
	01A04503	45 XL 037 - 6W AL	45	72,77	72,26	-	45	61	14,3	25	-	0,170
	01A04603	46 XL 037 - 6W AL	46	74,38	73,87	-	45	61	14,3	25	-	0,180
	01A04703	47 XL 037 - 6W AL	47	76,00	75,49	-	45	61	14,3	25	-	0,200
	01A04803	48 XL 037 - 6W AL	48	77,62	77,11	-	45	61	14,3	25	-	0,200
	01A04903	49 XL 037 - 6W AL	49	79,23	78,73	-	45	61	14,3	25	-	0,210
	01A05003	50 XL 037 - 6W AL	50	80,85	80,35	-	45	67	14,3	25	-	0,240
	01A05203	52 XL 037 - 6W AL	52	84,08	83,58	-	45	67	14,3	25	-	0,210
	01A05603	56 XL 037 - 6W AL	56	90,55	90,04	-	45	80	14,3	25	-	0,210
	01A05703	57 XL 037 - 6W AL	57	92,17	91,66	-	45	80	14,3	25	-	0,230
	01A05803	58 XL 037 - 6W AL	58	93,79	93,28	-	45	80	14,3	25	-	0,220
	01A05903	59 XL 037 - 6W AL	59	95,40	94,90	-	45	80	14,3	25	-	0,230
	01A06003	60 XL 037 - 6W AL	60	97,02	96,51	-	45	80	14,3	25	-	0,240
	01A06803	68 XL 037 - 6W AL	68	109,96	109,45	-	45	100	14,3	25	-	0,260
	01A06903	69 XL 037 - 6W AL	69	111,57	111,07	-	45	100	14,3	25	-	0,280
	01A07003	70 XL 037 - 6W AL	70	113,19	112,68	-	45	100	14,3	25	-	0,270
	01A07103	71 XL 037 - 6W AL	71	114,81	114,30	-	45	100	14,3	25	-	0,290
	01A07203	72 XL 037 - 6W AL	72	116,43	115,92	-	45	100	14,3	25	-	0,310





## Pulegge dentate passo pollici STANDARD monoblocco

Monobloc STANDARD timing pulleys inch pitch

Vorgebohrte Zoll-Zahnscheiben STANDARD Ausführung

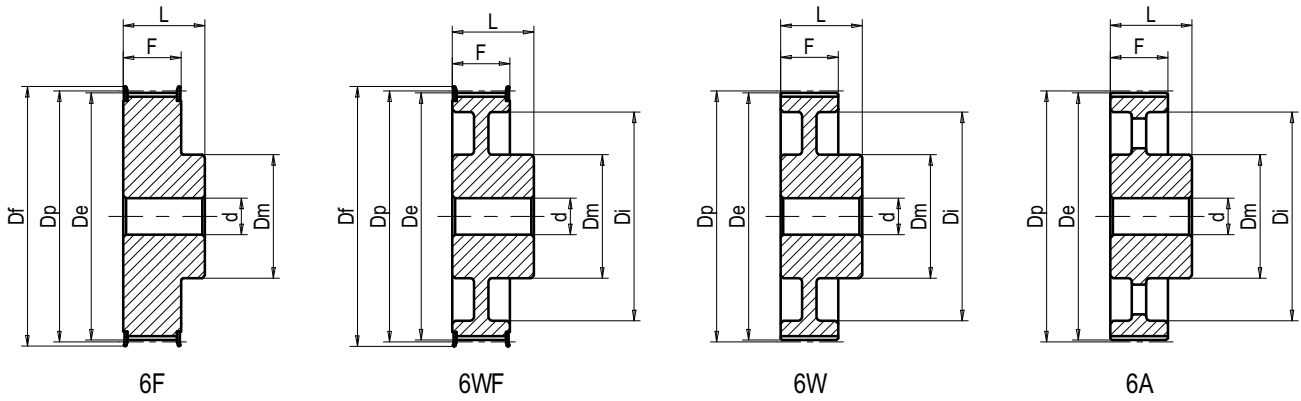
Poulies dentées STANDARD à moyeu plein pas en pouces

Poleas dentadas STANDARD macizas paso en pulgadas

### L 050

Passo - Pitch - Teilung - Pas - Paso 3/8" (9,525 mm)

Materiale Material Werkstoff Matériel Material	Codice Item number Codierung Code Código	Descrizione Designation Bezeichnung Désignation Referencia	N° denti No. of teeth Anzahl der Zähne Nombre de dents Cantidad de dientes	Dp mm	De mm	Df mm	Dm mm	Di mm	F mm	L mm	d mm	Peso Weight Gewicht Poids Peso kg
Acciaio Steeel Stahl Acier Acero	01B01005	10 L 050 - 6F	10	30,32	29,56	36	20	-	19,0	28	-	0,120
	01B01105	11 L 050 - 6F	11	33,35	32,59	38	24	-	19,0	30	-	0,150
	01B01205	12 L 050 - 6F	12	36,38	35,62	42	24	-	19,0	30	-	0,180
	01B01305	13 L 050 - 6F	13	39,41	38,65	44	28	-	19,0	30	-	0,220
	01B01405	14 L 050 - 6F	14	42,45	41,68	48	28	-	19,0	30	-	0,250
	01B01505	15 L 050 - 6F	15	45,48	44,72	51	34	-	19,0	30	-	0,300
	01B01605	16 L 050 - 6F	16	48,51	47,75	54	36	-	19,0	32	-	0,360
	01B01705	17 L 050 - 6F	17	51,54	50,78	57	36	-	19,0	32	-	0,390
	01B01805	18 L 050 - 6F	18	54,57	53,81	60	40	-	19,0	32	-	0,450
	01B01905	19 L 050 - 6F	19	57,61	56,84	60	40	-	19,0	32	-	0,480
	01B02005	20 L 050 - 6F	20	60,64	59,88	66	40	-	19,0	32	-	0,540
	01B02105	21 L 050 - 6F	21	63,67	62,91	71	45	-	19,0	32	-	0,610
	01B02205	22 L 050 - 6F	22	66,70	65,94	75	45	-	19,0	32	-	0,660
	01B02305	23 L 050 - 6F	23	69,73	68,97	79	55	-	19,0	32	-	0,800
	01B02405	24 L 050 - 6F	24	72,77	72,00	79	55	-	19,0	32	-	0,830
	01B02505	25 L 050 - 6F	25	75,80	75,04	83	58	-	19,0	32	-	0,910
	01B02605	26 L 050 - 6F	26	78,83	78,07	87	58	-	19,0	32	-	0,970
	01B02705	27 L 050 - 6F	27	81,86	81,10	87	58	-	19,0	32	-	1,010
	01B02805	28 L 050 - 6F	28	84,89	84,13	91	58	-	19,0	32	-	1,080
	01B02905	29 L 050 - 6F	29	87,92	87,16	93	58	-	19,0	32	-	1,140
01B03005	30 L 050 - 6F	30	90,96	90,20	97	58	-	19,0	32	-	1,200	
01B03205	32 L 050 - 6F	32	97,02	96,26	103	65	-	19,0	32	-	1,390	
Ghisa Cast iron Grauguß Fonte Fundición	01B03305	33 L 050 - 6F	33	100,05	99,29	106	65	-	19,0	32	12	1,340
	01B03405	34 L 050 - 6F	34	103,08	102,32	111	65	-	19,0	32	12	1,390
	01B03505	35 L 050 - 6F	35	106,12	105,35	111	65	-	19,0	32	12	1,450
	01B03605	36 L 050 - 6F	36	109,15	108,39	115	65	-	19,0	32	12	1,520
	01B04005	40 L 050 - 6WF	40	121,28	120,51	127	68	100	19,0	32	12	1,500
	01B04105	41 L 050 - 6WF	41	124,31	123,55	131	68	103	19,0	32	12	1,540
	01B04205	42 L 050 - 6WF	42	127,34	126,58	135	68	106	19,0	32	12	1,590
	01B04405	44 L 050 - 6WF	44	133,40	132,64	140	68	112	19,0	32	12	1,500
	01B04505	45 L 050 - 6WF	45	136,44	135,67	143	68	115	19,0	32	12	1,600
	01B04705	47 L 050 - 6WF	47	142,50	141,74	148	68	121	19,0	32	12	1,660
	01B04805	48 L 050 - 6WF	48	145,53	144,77	152	68	124	19,0	32	12	1,710
	01B04905	49 L 050 - 6W	49	148,56	147,80	-	68	127	19,0	32	15	1,850
	01B05005	50 L 050 - 6W	50	151,59	150,83	-	68	130	19,0	32	15	1,920
	01B05205	52 L 050 - 6W	52	157,66	156,90	-	68	136	19,0	32	15	1,910
	01B05605	56 L 050 - 6W	56	169,79	169,02	-	68	149	19,0	32	15	2,160
	01B05705	57 L 050 - 6W	57	172,82	172,06	-	68	152	19,0	32	15	2,130
	01B06005	60 L 050 - 6W	60	181,91	181,15	-	75	160	19,0	42	15	2,940
	01B06505	65 L 050 - 6A	65	197,07	196,31	-	75	176	19,0	42	15	2,430
	01B06605	66 L 050 - 6A	66	200,11	199,34	-	75	179	19,0	42	15	2,710
	01B07205	72 L 050 - 6A	72	218,30	217,53	-	75	197	19,0	42	15	2,710
	01B08405	84 L 050 - 6A	84	254,68	253,92	-	75	233	19,0	42	15	3,800
	01B09005	90 L 050 - 6A	90	272,87	272,11	-	75	252	19,0	42	15	3,800
	01B09605	96 L 050 - 6A	96	291,06	290,30	-	75	269	19,0	42	15	4,200
	01B12005	120 L 050 - 6A	120	363,83	363,07	-	75	342	19,0	42	15	5,850



## L 075 Passo - Pitch - Teilung - Pas - Paso 3/8" (9,525 mm)

Materiale Material Werkstoff Matériel Material	Codice Item number Codierung Code Código	Descrizione Designation Bezeichnung Désignation Referencia	N° denti No. of teeth Anzahl der Zähne Nombre de dents Cantidad de dientes	Dp	De	Df	Dm	Di	F	L	d	Peso Weight Gewicht Poids Peso kg
				mm	mm	mm	mm	mm	mm	mm	mm	
Acciaio Steel Stahl Acier Acero	01B01007	10 L 075 - 6F	10	30,32	29,56	36	20	-	25,4	38	-	0,160
	01B01107	11 L 075 - 6F	11	33,35	32,59	38	24	-	25,4	38	-	0,200
	01B01207	12 L 075 - 6F	12	36,38	35,62	42	24	-	25,4	38	-	0,230
	01B01307	13 L 075 - 6F	13	39,41	38,65	44	28	-	25,4	38	-	0,280
	01B01407	14 L 075 - 6F	14	42,45	41,68	48	28	-	25,4	38	-	0,320
	01B01507	15 L 075 - 6F	15	45,48	44,72	51	34	-	25,4	38	-	0,390
	01B01607	16 L 075 - 6F	16	48,51	47,75	54	36	-	25,4	38	-	0,440
	01B01707	17 L 075 - 6F	17	51,54	50,78	57	36	-	25,4	38	-	0,490
	01B01807	18 L 075 - 6F	18	54,57	53,81	60	40	-	25,4	38	-	0,550
	01B01907	19 L 075 - 6F	19	57,61	56,84	60	40	-	25,4	38	-	0,600
	01B02007	20 L 075 - 6F	20	60,64	59,88	66	40	-	25,4	38	-	0,660
	01B02107	21 L 075 - 6F	21	63,67	62,91	71	45	-	25,4	38	-	0,760
	01B02207	22 L 075 - 6F	22	66,70	65,94	75	45	-	25,4	38	-	0,820
	01B02307	23 L 075 - 6F	23	69,73	68,97	79	55	-	25,4	38	-	0,970
	01B02407	24 L 075 - 6F	24	72,77	72,00	79	55	-	25,4	38	-	1,020
	01B02507	25 L 075 - 6F	25	75,80	75,04	83	58	-	25,4	38	-	1,110
	01B02607	26 L 075 - 6F	26	78,83	78,07	87	58	-	25,4	38	-	1,190
	01B02707	27 L 075 - 6F	27	81,86	81,10	87	58	-	25,4	38	-	1,250
	01B02807	28 L 075 - 6F	28	84,89	84,13	91	58	-	25,4	38	-	1,330
	01B02907	29 L 075 - 6F	29	87,92	87,16	93	58	-	25,4	38	-	1,410
01B03007	30 L 075 - 6F	30	90,96	90,20	97	58	-	25,4	38	-	1,500	
01B03207	32 L 075 - 6F	32	97,02	96,26	103	65	-	25,4	38	-	1,740	
Ghisa Cast iron Grauguß Fonte Fundición	01B03307	33 L 075 - 6F	33	100,05	99,29	106	65	-	25,4	38	12	1,670
	01B03407	34 L 075 - 6F	34	103,08	102,32	111	65	-	25,4	38	12	1,740
	01B03507	35 L 075 - 6F	35	106,12	105,35	111	65	-	25,4	38	12	1,790
	01B03607	36 L 075 - 6F	36	109,15	108,39	115	65	-	25,4	38	12	1,920
	01B04007	40 L 075 - 6WF	40	121,28	120,51	127	68	100	25,4	38	12	1,750
	01B04107	41 L 075 - 6WF	41	124,31	123,55	131	68	103	25,4	38	12	1,780
	01B04207	42 L 075 - 6WF	42	127,34	126,58	135	68	106	25,4	38	12	1,840
	01B04407	44 L 075 - 6WF	44	133,40	132,64	140	68	112	25,4	38	12	1,990
	01B04507	45 L 075 - 6WF	45	136,44	135,67	143	68	115	25,4	38	12	2,000
	01B04707	47 L 075 - 6WF	47	142,50	141,74	148	68	121	25,4	38	12	2,000
	01B04807	48 L 075 - 6WF	48	145,53	144,77	152	68	124	25,4	38	12	2,100
	01B04907	49 L 075 - 6W	49	148,56	147,80	-	68	127	25,4	38	15	2,020
	01B05007	50 L 075 - 6W	50	151,59	150,83	-	68	130	25,4	38	15	2,180
	01B05207	52 L 075 - 6W	52	157,66	156,90	-	68	136	25,4	38	15	2,320
	01B05607	56 L 075 - 6W	56	169,79	169,02	-	68	149	25,4	38	15	2,470
	01B05707	57 L 075 - 6W	57	172,82	172,06	-	68	152	25,4	38	15	2,510
	01B06007	60 L 075 - 6W	60	181,91	181,15	-	75	160	25,4	45	15	3,400
	01B06507	65 L 075 - 6A	65	197,07	196,31	-	75	176	25,4	45	15	2,690
	01B06607	66 L 075 - 6A	66	200,11	199,34	-	75	179	25,4	45	15	2,790
	01B07207	72 L 075 - 6A	72	218,30	217,53	-	75	197	25,4	45	15	3,210
	01B08407	84 L 075 - 6A	84	254,68	253,92	-	75	233	25,4	45	15	4,000
	01B09007	90 L 075 - 6A	90	272,87	272,11	-	75	252	25,4	45	15	4,154
	01B09607	96 L 075 - 6A	96	291,06	290,30	-	75	269	25,4	45	15	4,600
	01B12007	120 L 075 - 6A	120	363,83	363,07	-	75	342	25,4	45	15	7,400



# Pulegge dentate passo pollici STANDARD monoblocco

Monobloc STANDARD timing pulleys inch pitch

Vorgebohrte Zoll-Zahnscheiben STANDARD Ausführung

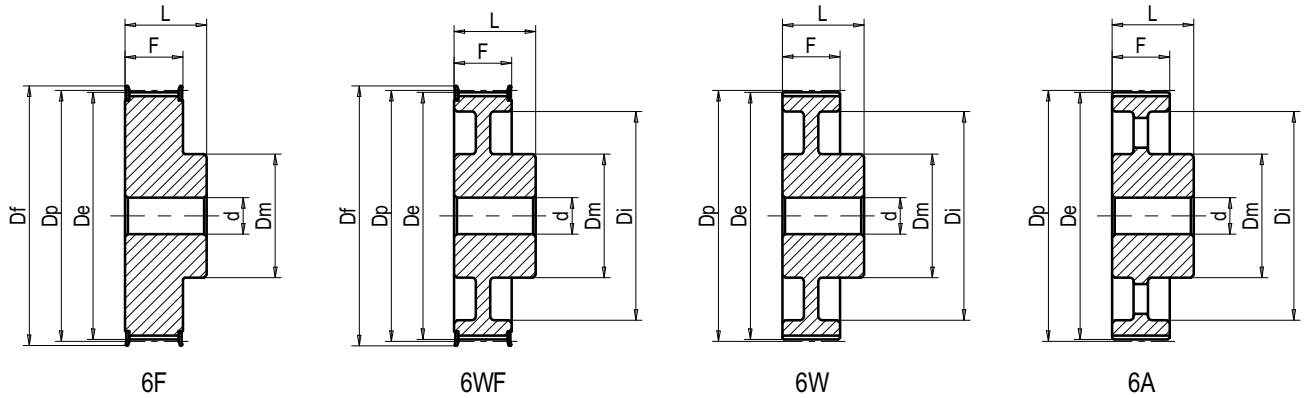
Poulies dentées STANDARD à moyeu plein pas en pouces

Poleas dentadas STANDARD macizas paso en pulgadas

## L 100

Passo - Pitch - Teilung - Pas - Paso 3/8" (9,525 mm)

Materiale Material Werkstoff Matériel Material	Codice Item number Codierung Code Código	Descrizione Designation Bezeichnung Désignation Referencia	N° denti No. of teeth Anzahl der Zähne Nombre de dents Cantidad de dientes	Dp	De	Df	Dm	Di	F	L	d	Peso Weight Gewicht Poids Peso
				mm	mm	mm	mm	mm	mm	mm	mm	mm
Acciaio Steel Stahl Acier Acero	01B01010	10 L 100 - 6F	10	30,32	29,56	36	20	-	31,8	45	-	0,190
	01B01110	11 L 100 - 6F	11	33,35	32,59	38	24	-	31,8	45	-	0,240
	01B01210	12 L 100 - 6F	12	36,38	35,62	42	24	-	31,8	45	-	0,280
	01B01310	13 L 100 - 6F	13	39,41	38,65	44	28	-	31,8	45	-	0,340
	01B01410	14 L 100 - 6F	14	42,45	41,68	48	28	-	31,8	45	-	0,380
	01B01510	15 L 100 - 6F	15	45,48	44,72	51	34	-	31,8	45	-	0,460
	01B01610	16 L 100 - 6F	16	48,51	47,75	54	36	-	31,8	45	-	0,530
	01B01710	17 L 100 - 6F	17	51,54	50,78	57	36	-	31,8	45	-	0,580
	01B01810	18 L 100 - 6F	18	54,57	53,81	60	40	-	31,8	45	-	0,660
	01B01910	19 L 100 - 6F	19	57,61	56,84	60	40	-	31,8	45	-	0,720
	01B02010	20 L 100 - 6F	20	60,64	59,88	66	40	-	31,8	45	-	0,800
	01B02110	21 L 100 - 6F	21	63,67	62,91	71	45	-	31,8	45	-	0,910
	01B02210	22 L 100 - 6F	22	66,70	65,94	75	45	-	31,8	45	-	0,990
	01B02310	23 L 100 - 6F	23	69,73	68,97	79	55	-	31,8	45	-	1,150
	01B02410	24 L 100 - 6F	24	72,77	72,00	79	55	-	31,8	45	-	1,220
	01B02510	25 L 100 - 6F	25	75,80	75,04	83	58	-	31,8	45	-	1,340
	01B02610	26 L 100 - 6F	26	78,83	78,07	87	58	-	31,8	45	-	1,440
	01B02710	27 L 100 - 6F	27	81,86	81,10	87	58	-	31,8	45	-	1,510
	01B02810	28 L 100 - 6F	28	84,89	84,13	91	58	-	31,8	45	-	1,610
	01B02910	29 L 100 - 6F	29	87,92	87,16	93	58	-	31,8	45	-	1,720
01B03010	30 L 100 - 6F	30	90,96	90,20	97	58	-	31,8	45	-	1,820	
01B03210	32 L 100 - 6F	32	97,02	96,26	103	65	-	31,8	45	-	2,100	
Ghisa Cast iron Grauguß Fonte Fundición	01B03310	33 L 100 - 6F	33	100,05	99,29	106	65	-	31,8	45	12	2,000
	01B03410	34 L 100 - 6F	34	103,08	102,32	111	65	-	31,8	45	12	2,120
	01B03510	35 L 100 - 6F	35	106,12	105,35	111	65	-	31,8	45	12	2,190
	01B03610	36 L 100 - 6F	36	109,15	108,39	115	65	-	31,8	45	12	2,340
	01B04010	40 L 100 - 6WF	40	121,28	120,51	127	68	100	31,8	45	12	2,000
	01B04110	41 L 100 - 6WF	41	124,31	123,55	131	68	103	31,8	45	12	2,080
	01B04210	42 L 100 - 6WF	42	127,34	126,58	135	68	106	31,8	45	12	2,090
	01B04410	44 L 100 - 6WF	44	133,40	132,64	140	68	112	31,8	45	12	2,330
	01B04510	45 L 100 - 6WF	45	136,44	135,67	143	68	115	31,8	45	12	2,420
	01B04710	47 L 100 - 6WF	47	142,50	141,74	148	68	121	31,8	45	12	2,490
	01B04810	48 L 100 - 6WF	48	145,53	144,77	152	68	124	31,8	45	12	2,500
	01B04910	49 L 100 - 6W	49	148,56	147,80	-	68	127	31,8	45	15	2,520
	01B05010	50 L 100 - 6W	50	151,59	150,83	-	68	130	31,8	45	15	2,570
	01B05210	52 L 100 - 6W	52	157,66	156,90	-	68	136	31,8	45	15	2,780
	01B05610	56 L 100 - 6W	56	169,79	169,02	-	68	149	31,8	45	15	2,930
	01B05710	57 L 100 - 6W	57	172,82	172,06	-	68	152	31,8	45	15	2,930
	01B06010	60 L 100 - 6W	60	181,91	181,15	-	75	160	31,8	50	15	3,580
	01B06510	65 L 100 - 6A	65	197,07	196,31	-	75	176	31,8	50	15	3,290
	01B06610	66 L 100 - 6A	66	200,11	199,34	-	75	179	31,8	50	15	3,510
	01B07210	72 L 100 - 6A	72	218,30	217,53	-	75	200	31,8	50	15	3,890
01B08410	84 L 100 - 6A	84	254,68	253,92	-	75	233	31,8	50	15	4,730	
01B09010	90 L 100 - 6A	90	272,87	272,11	-	75	252	31,8	50	15	4,920	
01B09610	96 L 100 - 6A	96	291,06	290,30	-	75	274	31,8	50	15	4,900	
01B12010	120 L 100 - 6A	120	363,83	363,07	-	75	342	31,8	50	15	8,400	



## H 075 Passo - Pitch - Teilung - Pas - Paso 1/2" (12,700 mm)

Materiale Material Werkstoff Matériel Material	Codice Item number Codierung Code Código	Descrizione Designation Bezeichnung Désignation Referencia	N° denti No. of teeth Anzahl der Zähne Nombre de dents Cantidad de dientes	Dp	De	Df	Dm	Di	F	L	d	Peso Weight Gewicht Poids Peso kg
				mm	mm	mm	mm	mm	mm	mm	mm	
Acciaio Steel Stahl Acier Acero	01C01407	14 H 075 - 6F	14	56,60	55,22	63	40	-	26,4	40	-	0,600
	01C01507	15 H 075 - 6F	15	60,64	59,27	66	45	-	26,4	40	-	0,710
	01C01607	16 H 075 - 6F	16	64,68	63,31	71	45	-	26,4	40	-	0,800
	01C01707	17 H 075 - 6F	17	68,72	67,35	75	45	-	26,4	40	-	0,880
	01C01807	18 H 075 - 6F	18	72,77	71,39	79	55	-	26,4	40	-	1,050
	01C01907	19 H 075 - 6F	19	76,81	75,44	83	60	-	26,4	40	-	1,190
	01C02007	20 H 075 - 6F	20	80,85	79,48	87	62	-	26,4	40	-	1,290
	01C02107	21 H 075 - 6F	21	84,89	83,52	91	65	-	26,4	40	-	1,440
	01C02207	22 H 075 - 6F	22	88,94	87,56	93	68	-	26,4	40	-	1,580
	01C02307	23 H 075 - 6F	23	92,98	91,61	97	72	-	26,4	40	-	1,740
	01C02407	24 H 075 - 6F	24	97,02	95,65	103	72	-	26,4	40	-	1,870
	Ghisa Cast iron Grauguß Fonte Fundición	01C02507	25 H 075 - 6F	25	101,06	99,69	106	72	-	26,4	40	15
01C02607		26 H 075 - 6F	26	105,11	103,73	111	80	-	26,4	40	15	2,030
01C02707		27 H 075 - 6F	27	109,15	107,78	115	80	-	26,4	40	15	2,150
01C02807		28 H 075 - 6F	28	113,19	111,82	119	80	-	26,4	40	15	2,270
01C02907		29 H 075 - 6F	29	117,23	115,86	123	80	-	26,4	40	15	2,420
01C03007		30 H 075 - 6F	30	121,28	119,90	127	80	-	26,4	40	15	2,560
01C03207		32 H 075 - 6F	32	129,36	127,99	135	80	-	26,4	40	20	2,860
01C03307		33 H 075 - 6F	33	133,40	132,03	140	80	-	26,4	40	20	3,000
01C03407		34 H 075 - 6F	34	137,45	136,07	143	80	-	26,4	40	20	3,160
01C03507		35 H 075 - 6F *	35	141,49	140,12	148	80	-	26,4	40	20	3,300
01C03607		36 H 075 - 6WF	36	145,53	144,16	152	80	118	26,4	40	20	2,710
01C03807		38 H 075 - 6WF	38	153,62	152,24	158	80	126	26,4	40	20	2,760
01C04007		40 H 075 - 6WF	40	161,70	160,33	168	80	134	26,4	40	20	2,770
01C04207		42 H 075 - 6WF	42	169,79	168,41	175	80	142	26,4	40	20	4,800
01C04407		44 H 075 - 6WF	44	177,87	176,50	184	80	150	26,4	40	20	3,180
01C04507		45 H 075 - 6WF	45	181,91	180,54	192	80	154	26,4	40	20	3,460
01C04807		48 H 075 - 6WF	48	194,04	192,67	200	90	166	26,4	40	20	4,140
01C04907		49 H 075 - 6W	49	198,08	196,71	-	90	170	26,4	45	20	4,200
01C05007	50 H 075 - 6W	50	202,13	200,75	-	90	174	26,4	45	20	4,530	

\* A richiesta - On request - Auf Anfrage - Sur demande - Bajo consulta.



# Pulegge dentate passo pollici STANDARD monoblocco

Monobloc STANDARD timing pulleys inch pitch

Vorgebohrte Zoll-Zahnscheiben STANDARD Ausführung

Poulies dentées STANDARD à moyeu plein pas en pouces

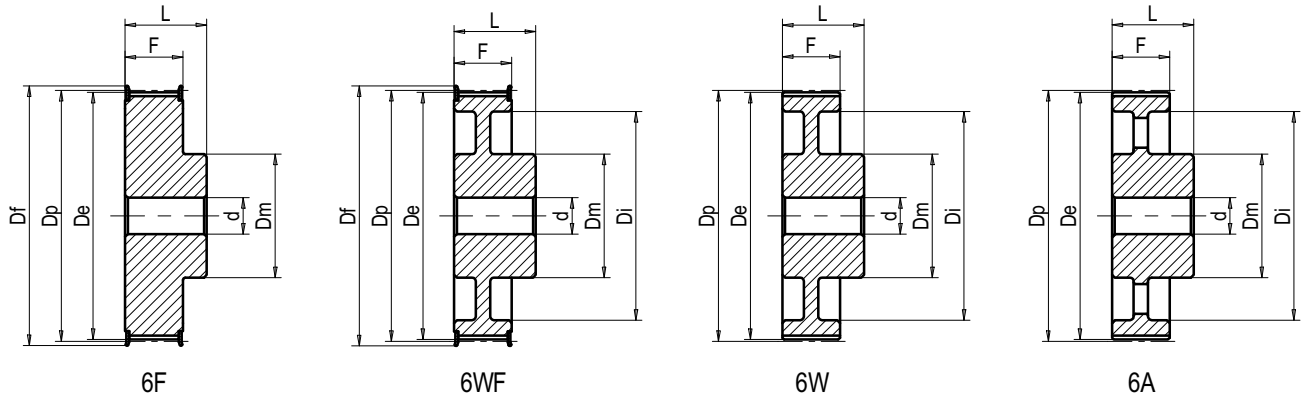
Poleas dentadas STANDARD macizas paso en pulgadas

## H 100 Passo - Pitch - Teilung - Pas - Paso 1/2" (12,700 mm)

Materiale Material Werkstoff Matériel Material	Codice Item number Codierung Code Código	Descrizione Designation Bezeichnung Désignation Referencia	N° denti No. of teeth Anzahl der Zähne Nombre de dents Cantidad de dientes	Dp mm	De mm	Df mm	Dm mm	Di mm	F mm	L mm	d mm	Peso Weight Gewicht Poids Peso kg
Acciaio Steel Stahl Acier Acero	01C01410	14 H 100 - 6F	14	56,60	55,22	63	40	-	31,8	45	-	0,690
	01C01510	15 H 100 - 6F	15	60,64	59,27	66	45	-	31,8	45	-	0,810
	01C01610	16 H 100 - 6F	16	64,68	63,31	71	45	-	31,8	45	-	0,910
	01C01710	17 H 100 - 6F	17	68,72	67,35	75	45	-	31,8	45	-	1,010
	01C01810	18 H 100 - 6F	18	72,77	71,39	79	55	-	31,8	45	-	1,200
	01C01910	19 H 100 - 6F	19	76,81	75,44	83	60	-	31,8	45	-	1,360
	01C02010	20 H 100 - 6F	20	80,85	79,48	87	62	-	31,8	45	-	1,500
	01C02110	21 H 100 - 6F	21	84,89	83,52	91	65	-	31,8	45	-	1,650
	01C02210	22 H 100 - 6F	22	88,94	87,56	93	68	-	31,8	45	-	1,820
	01C02310	23 H 100 - 6F	23	92,98	91,61	97	72	-	31,8	45	-	1,990
01C02410	24 H 100 - 6F	24	97,02	95,65	103	72	-	31,8	45	-	2,150	
Ghisa Cast iron Grauguß Fonte Fundición	01C02510	25 H 100 - 6F	25	101,06	99,69	106	72	-	31,8	45	15	2,050
	01C02610	26 H 100 - 6F	26	105,11	103,73	111	80	-	31,8	45	15	2,300
	01C02710	27 H 100 - 6F *	27	109,15	107,78	115	80	-	31,8	45	15	2,460
	01C02810	28 H 100 - 6F	28	113,19	111,82	119	80	-	31,8	45	15	2,610
	01C02910	29 H 100 - 6F	29	117,23	115,86	123	80	-	31,8	45	15	2,730
	01C03010	30 H 100 - 6F	30	121,28	119,90	127	80	-	31,8	45	15	2,900
	01C03210	32 H 100 - 6F	32	129,36	127,99	135	80	-	31,8	45	20	3,290
	01C03310	33 H 100 - 6F	33	133,40	132,03	140	80	-	31,8	45	20	3,500
	01C03410	34 H 100 - 6F	34	137,45	136,07	143	80	-	31,8	45	20	3,700
	01C03510	35 H 100 - 6F	35	141,49	140,12	148	80	-	31,8	45	20	3,860
	01C03610	36 H 100 - 6WF	36	145,53	144,16	152	80	118	31,8	45	20	3,100
	01C03810	38 H 100 - 6WF	38	153,62	152,24	158	80	126	31,8	45	20	3,220
	01C04010	40 H 100 - 6WF	40	161,70	160,33	168	80	134	31,8	45	20	3,370
	01C04210	42 H 100 - 6WF	42	169,79	168,41	175	80	142	31,8	45	20	3,750
	01C04410	44 H 100 - 6WF	44	177,87	176,50	184	80	150	31,8	50	20	4,410
	01C04510	45 H 100 - 6WF	45	181,91	180,54	192	80	154	31,8	50	20	4,280
	01C04810	48 H 100 - 6WF	48	194,04	192,67	200	90	166	31,8	50	20	4,800
	01C04910	49 H 100 - 6W	49	198,08	196,71	-	90	170	31,8	50	20	4,770
	01C05010	50 H 100 - 6W	50	202,13	200,75	-	90	174	31,8	50	20	4,920
	01C05210	52 H 100 - 6W	52	210,21	208,84	-	90	182	31,8	50	20	5,080
	01C05810	58 H 100 - 6A	58	234,47	233,09	-	90	207	31,8	50	20	5,800
	01C06010	60 H 100 - 6A	60	242,55	241,18	-	90	215	31,8	50	20	6,200
	01C07010	70 H 100 - 6A	70	282,98	281,61	-	100	255	31,8	55	20	6,200
	01C07210	72 H 100 - 6A	72	291,06	289,69	-	100	263	31,8	55	18	8,400
	01C08210	82 H 100 - 6A	82	331,49	330,12	-	100	302	31,8	55	20	8,500
	01C08410	84 H 100 - 6A	84	339,57	338,20	-	100	312	31,8	55	18	8,500
	01C09410	94 H 100 - 6A *	94	380,00	378,63	-	120	351	31,8	60	20	12,370
	01C09610	96 H 100 - 6A	96	388,08	386,71	-	120	360	31,8	60	20	12,500
	01C10610	106 H 100 - 6A	106	428,51	427,14	-	120	398	31,8	60	20	13,500
	01C11610	116 H 100 - 6A *	116	468,93	467,56	-	120	435	31,8	60	20	14,390
	01C11810	118 H 100 - 6A *	118	477,02	475,65	-	120	448	31,8	60	20	14,280
	01C12010	120 H 100 - 6A	120	485,10	483,73	-	120	448	31,8	60	20	18,500
01C15010	150 H 100 - 6A *	150	606,38	605,01	-	120	575	31,8	60	20	23,800	
01C15210	152 H 100 - 6A *	152	614,47	613,09	-	120	584	31,8	60	20	24,350	
01C15410	154 H 100 - 6A *	154	622,55	621,18	-	120	594	31,8	60	20	25,270	
01C15610	156 H 100 - 6A	156	630,64	629,26	-	120	594	31,8	60	20	27,500	

\* A richiesta - On request - Auf Anfrage - Sur demande - Bajo consulta.





## H 150 Passo - Pitch - Teilung - Pas - Paso 1/2" (12,700 mm)

Materiale Material Werkstoff Matériel Material	Codice Item number Codierung Code Código	Descrizione Designation Bezeichnung Désignation Referencia	N° denti No. of teeth Anzahl der Zähne Nombre de dents Cantidad de dientes	Dp	De	Df	Dm	Di	F	L	d	Peso Weight Gewicht Poids Peso kg
				mm	mm	mm	mm	mm	mm	mm	mm	
Acciaio Steel Stahl Acier Acero	01C01415	14 H 150 - 6F	14	56,60	55,22	63	40	-	46,0	58	-	0,930
	01C01515	15 H 150 - 6F	15	60,64	59,27	66	45	-	46,0	58	-	1,080
	01C01615	16 H 150 - 6F	16	64,68	63,31	71	45	-	46,0	58	-	1,220
	01C01715	17 H 150 - 6F	17	68,72	67,35	75	45	-	46,0	58	-	1,340
	01C01815	18 H 150 - 6F	18	72,77	71,39	79	55	-	46,0	58	-	1,590
	01C01915	19 H 150 - 6F	19	76,81	75,44	83	60	-	46,0	58	-	1,800
	01C02015	20 H 150 - 6F	20	80,85	79,48	87	62	-	46,0	58	-	2,000
	01C02115	21 H 150 - 6F	21	84,89	83,52	91	65	-	46,0	58	-	2,200
	01C02215	22 H 150 - 6F	22	88,94	87,56	93	68	-	46,0	58	-	2,410
	01C02315	23 H 150 - 6F	23	92,98	91,61	97	72	-	46,0	58	-	2,660
01C02415	24 H 150 - 6F	24	97,02	95,65	103	72	-	46,0	58	-	2,870	
Ghisa Cast iron Grauguß Fonte Fundición	01C02515	25 H 150 - 6F	25	101,06	99,69	106	72	-	46,0	58	19	2,700
	01C02615	26 H 150 - 6F	26	105,11	103,73	111	80	-	46,0	58	19	3,010
	01C02715	27 H 150 - 6F	27	109,15	107,78	115	80	-	46,0	58	19	3,210
	01C02815	28 H 150 - 6F	28	113,19	111,82	119	80	-	46,0	58	19	3,450
	01C02915	29 H 150 - 6F	29	117,23	115,86	123	80	-	46,0	58	19	3,680
	01C03015	30 H 150 - 6F	30	121,28	119,90	127	80	-	46,0	58	19	3,910
	01C03215	32 H 150 - 6F	32	129,36	127,99	135	80	-	46,0	58	20	4,420
	01C03315	33 H 150 - 6F *	33	133,40	132,03	140	80	-	46,0	58	20	4,750
	01C03415	34 H 150 - 6F	34	137,45	136,07	143	80	-	46,0	58	20	4,970
	01C03515	35 H 150 - 6F	35	141,49	140,12	148	80	-	46,0	58	20	5,100
	01C03615	36 H 150 - 6WF	36	145,53	144,16	152	80	118	46,0	58	20	4,060
	01C03815	38 H 150 - 6WF	38	153,62	152,24	158	80	126	46,0	58	20	4,200
	01C04015	40 H 150 - 6WF	40	161,70	160,33	168	80	134	46,0	58	20	4,700
	01C04215	42 H 150 - 6WF *	42	169,79	168,41	175	80	142	46,0	58	20	7,600
	01C04415	44 H 150 - 6WF	44	177,87	176,50	184	80	150	46,0	58	20	5,060
	01C04515	45 H 150 - 6WF	45	181,91	180,54	192	80	154	46,0	58	20	5,100
	01C04815	48 H 150 - 6WF	48	194,04	192,67	200	90	166	46,0	65	20	6,600
	01C04915	49 H 150 - 6W	49	198,08	196,71	-	90	170	46,0	65	20	6,200
	01C05015	50 H 150 - 6W	50	202,13	200,75	-	90	174	46,0	65	20	7,000
	01C05215	52 H 150 - 6W	52	210,21	208,84	-	90	182	46,0	65	20	6,700
	01C05815	58 H 150 - 6A	58	234,47	233,09	-	90	207	46,0	65	20	7,200
	01C06015	60 H 150 - 6A	60	242,55	241,18	-	90	215	46,0	65	20	7,800
	01C07015	70 H 150 - 6A	70	282,98	281,61	-	100	255	46,0	65	24	8,800
	01C07215	72 H 150 - 6A	72	291,06	289,69	-	100	263	46,0	65	24	10,000
	01C08215	82 H 150 - 6A	82	331,49	330,12	-	100	304	46,0	65	24	11,000
	01C08415	84 H 150 - 6A	84	339,57	338,20	-	100	312	46,0	65	24	11,500
	01C09415	94 H 150 - 6A *	94	380,00	378,63	-	120	351	46,0	65	24	14,080
	01C09615	96 H 150 - 6A	96	388,08	386,71	-	120	360	46,0	65	24	15,000
	01C10615	106 H 150 - 6A	106	428,51	427,14	-	120	398	46,0	65	24	16,000
	01C11615	116 H 150 - 6A *	116	468,93	467,56	-	120	435	46,0	65	24	20,270
	01C11815	118 H 150 - 6A *	118	477,02	475,65	-	120	448	46,0	65	24	20,480
	01C12015	120 H 150 - 6A	120	485,10	483,73	-	120	453	46,0	65	24	20,500
01C15015	150 H 150 - 6A *	150	606,38	605,01	-	120	566	46,0	65	24	28,710	
01C15215	152 H 150 - 6A *	152	614,47	613,09	-	120	570	46,0	65	24	29,970	
01C15415	154 H 150 - 6A *	154	622,55	621,18	-	120	580	46,0	65	24	31,240	
01C15615	156 H 150 - 6A	156	630,64	629,26	-	120	603	46,0	65	24	32,500	

\* A richiesta - On request - Auf Anfrage - Sur demande - Bajo consulta.



# Pulegge dentate passo pollici STANDARD monoblocco

Monobloc STANDARD timing pulleys inch pitch

Vorgebohrte Zoll-Zahnscheiben STANDARD Ausführung

Poulies dentées STANDARD à moyeu plein pas en pouces

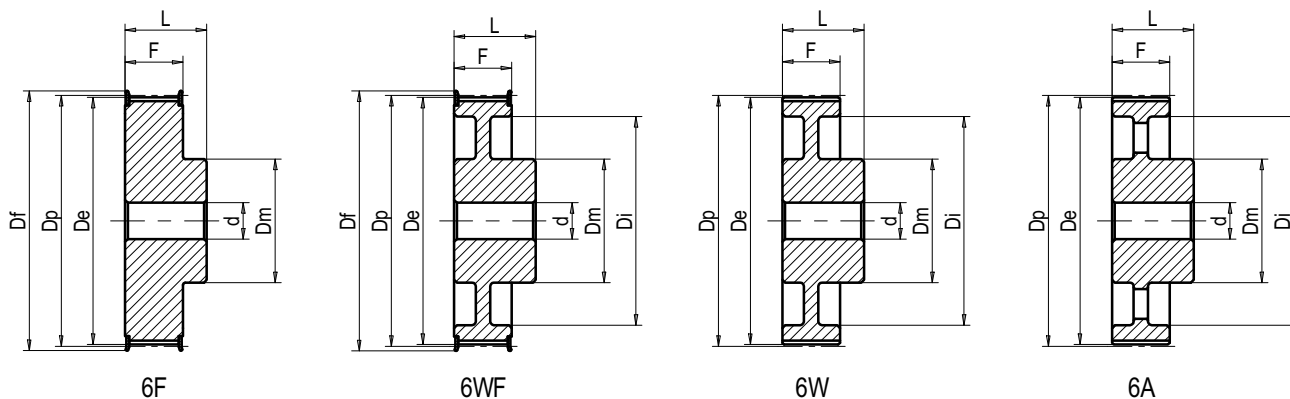
Poleas dentadas STANDARD macizas paso en pulgadas

## H 200 Passo - Pitch - Teilung - Pas - Paso 1/2" (12,700 mm)

Materiale Material Werkstoff Matériel Material	Codice Item number Codierung Code Código	Descrizione Designation Bezeichnung Désignation Referencia	N° denti No. of teeth Anzahl der Zähne Nombre de dents Cantidad de dientes	Dp mm	De mm	Df mm	Dm mm	Di mm	F mm	L mm	d mm	Peso Weight Gewicht Poids Peso kg
Acciaio Steel Stahl Acier Acero	01C01420	14 H 200 - 6F	14	56,60	55,22	63	40	-	58,7	70	-	1,040
	01C01520	15 H 200 - 6F	15	60,64	59,27	66	45	-	58,7	70	-	1,330
	01C01620	16 H 200 - 6F	16	64,68	63,31	71	45	-	58,7	70	-	1,510
	01C01720	17 H 200 - 6F	17	68,72	67,35	75	45	-	58,7	70	-	1,700
	01C01820	18 H 200 - 6F	18	72,77	71,39	79	55	-	58,7	70	-	1,950
	01C01920	19 H 200 - 6F	19	76,81	75,44	83	60	-	58,7	70	-	2,200
	01C02020	20 H 200 - 6F	20	80,85	79,48	87	62	-	58,7	70	-	2,440
	01C02120	21 H 200 - 6F	21	84,89	83,52	91	65	-	58,7	70	-	2,700
	01C02220	22 H 200 - 6F	22	88,94	87,56	93	68	-	58,7	70	-	2,960
	01C02320	23 H 200 - 6F	23	92,98	91,61	97	72	-	58,7	70	-	3,260
01C02420	24 H 200 - 6F	24	97,02	95,65	103	72	-	58,7	70	-	3,530	
Ghisa Cast Iron Grauguß Fonte Fundición	01C02520	25 H 200 - 6F	25	101,06	99,69	106	72	-	58,7	70	19	3,370
	01C02620	26 H 200 - 6F	26	105,11	103,73	111	80	-	58,7	70	19	3,670
	01C02720	27 H 200 - 6F	27	109,15	107,78	115	80	-	58,7	70	19	4,000
	01C02820	28 H 200 - 6F	28	113,19	111,82	119	80	-	58,7	70	19	4,280
	01C02920	29 H 200 - 6F	29	117,23	115,86	123	80	-	58,7	70	19	4,550
	01C03020	30 H 200 - 6F	30	121,28	119,90	127	80	-	58,7	70	19	4,840
	01C03220	32 H 200 - 6F	32	129,36	127,99	135	80	-	58,7	70	20	5,150
	01C03320	33 H 200 - 6F	33	133,40	132,03	140	80	-	58,7	70	20	5,600
	01C03420	34 H 200 - 6F	34	137,45	136,07	143	80	-	58,7	70	20	6,200
	01C03520	35 H 200 - 6F	35	141,49	140,12	148	80	-	58,7	70	20	6,600
	01C03620	36 H 200 - 6WF	36	145,53	144,16	152	80	118	58,7	70	20	5,100
	01C03820	38 H 200 - 6WF	38	153,62	152,24	158	80	126	58,7	70	20	5,400
	01C04020	40 H 200 - 6WF	40	161,70	160,33	168	80	134	58,7	70	20	5,800
	01C04220	42 H 200 - 6WF	42	169,79	168,41	175	80	142	58,7	70	20	6,300
	01C04420	44 H 200 - 6WF	44	177,87	176,50	184	80	150	58,7	70	20	6,500
	01C04520	45 H 200 - 6WF	45	181,91	180,54	192	80	154	58,7	70	20	6,700
	01C04820	48 H 200 - 6WF	48	194,04	192,67	200	90	166	58,7	75	24	7,700
	01C04920	49 H 200 - 6W	49	198,08	196,71	-	90	170	58,7	75	24	7,800
	01C05020	50 H 200 - 6W	50	202,13	200,75	-	90	174	58,7	75	24	8,000
	01C05220	52 H 200 - 6W	52	210,21	208,84	-	90	182	58,7	75	24	8,100
	01C05820	58 H 200 - 6A	58	234,47	233,09	-	90	207	58,7	75	24	8,400
	01C06020	60 H 200 - 6A **	60	242,55	241,18	-	90	215	58,7	75	24	9,000
	01C07020	70 H 200 - 6A	70	282,98	281,61	-	100	255	58,7	75	28	9,800
	01C07220	72 H 200 - 6A	72	291,06	289,69	-	100	263	58,7	75	28	11,600
	01C08220	82 H 200 - 6A	82	331,49	330,12	-	100	302	58,7	75	28	13,200
	01C08420	84 H 200 - 6A	84	339,57	338,20	-	100	312	58,7	75	28	13,000
	01C09420	94 H 200 - 6A *	94	380,00	378,63	-	120	351	58,7	75	28	16,400
	01C09620	96 H 200 - 6A	96	388,08	386,71	-	120	360	58,7	75	28	18,400
	01C10620	106 H 200 - 6A	106	428,51	427,14	-	120	398	58,7	75	28	20,000
	01C11620	116 H 200 - 6A *	116	468,93	467,56	-	120	435	58,7	75	28	23,450
	01C11820	118 H 200 - 6A *	118	477,02	475,65	-	120	448	58,7	75	28	23,500
	01C12020	120 H 200 - 6A	120	485,10	483,73	-	120	458	58,7	75	28	23,000
01C15020	150 H 200 - 6A *	150	606,38	605,01	-	120	566	58,7	75	28	34,560	
01C15220	152 H 200 - 6A *	152	614,47	613,09	-	120	584	58,7	75	28	35,970	
01C15420	154 H 200 - 6A *	154	622,55	621,18	-	120	590	58,7	75	28	37,380	
01C15620	156 H 200 - 6A	156	630,64	629,26	-	120	603	58,7	75	28	38,800	

\* A richiesta - On request - Auf Anfrage - Sur demande - Bajo consulta.

\*\* Ad esaurimento - To be sold out - Bis Ausverkauf - À épuiser - A agotar.



## H 300 Passo - Pitch - Teilung - Pas - Paso 1/2" (12,700 mm)

Materiale Material Werkstoff Matériel Material	Codice Item number Codierung Code Código	Descrizione Designation Bezeichnung Désignation Referencia	N° denti No. of teeth Anzahl der Zähne Nombre de dents Cantidad de dientes	Dp	De	Df	Dm	Di	F	L	d	Peso Weight Gewicht Poids Peso kg
				mm	mm	mm	mm	mm	mm	mm	mm	
Acciaio Steel Stahl Acier Acero	01C01430	14 H 300 - 6F	14	56,60	55,22	63	40	-	85,7	100	-	1,630
	01C01530	15 H 300 - 6F	15	60,64	59,27	66	45	-	85,7	100	-	1,900
	01C01630	16 H 300 - 6F	16	64,68	63,31	71	45	-	85,7	100	-	2,160
	01C01730	17 H 300 - 6F	17	68,72	67,35	75	45	-	85,7	100	-	2,250
	01C01830	18 H 300 - 6F	18	72,77	71,39	79	55	-	85,7	100	-	2,800
	01C01930	19 H 300 - 6F	19	76,81	75,44	83	60	-	85,7	100	-	3,150
	01C02030	20 H 300 - 6F	20	80,85	79,48	87	62	-	85,7	100	-	3,500
	01C02130	21 H 300 - 6F	21	84,89	83,52	91	65	-	85,7	100	-	3,880
	01C02230	22 H 300 - 6F	22	88,94	87,56	93	68	-	85,7	100	-	4,260
	01C02330	23 H 300 - 6F	23	92,98	91,61	97	72	-	85,7	100	-	4,710
01C02430	24 H 300 - 6F	24	97,02	95,65	103	72	-	85,7	100	-	5,100	
Ghisa Cast iron Grauguß Fonte Fundición	01C02530	25 H 300 - 6F	25	101,06	99,69	106	72	-	85,7	100	19	4,830
	01C02630	26 H 300 - 6F	26	105,11	103,73	111	80	-	85,7	100	19	5,200
	01C02730	27 H 300 - 6F *	27	109,15	107,78	115	80	-	85,7	100	19	5,800
	01C02830	28 H 300 - 6F	28	113,19	111,82	119	80	-	85,7	100	19	6,200
	01C02930	29 H 300 - 6F	29	117,23	115,86	123	80	-	85,7	100	19	6,600
	01C03030	30 H 300 - 6F	30	121,28	119,90	127	80	-	85,7	100	19	7,000
	01C03230	32 H 300 - 6F	32	129,36	127,99	135	80	-	85,7	100	20	8,000
	01C03330	33 H 300 - 6F	33	133,40	132,03	140	80	-	85,7	100	20	8,400
	01C03430	34 H 300 - 6F	34	137,45	136,07	143	80	-	85,7	100	20	9,000
	01C03530	35 H 300 - 6F	35	141,49	140,12	148	80	-	85,7	100	20	9,700
	01C03630	36 H 300 - 6WF	36	145,53	144,16	152	80	118	85,7	100	20	7,300
	01C03830	38 H 300 - 6WF	38	153,62	152,24	158	80	126	85,7	100	20	8,000
	01C04030	40 H 300 - 6WF *	40	161,70	160,33	168	80	134	85,7	100	20	8,000
	01C04230	42 H 300 - 6WF *	42	169,79	168,41	175	80	142	85,7	100	24	9,000
	01C04430	44 H 300 - 6WF	44	177,87	176,50	184	80	150	85,7	100	24	9,300
	01C04530	45 H 300 - 6WF	45	181,91	180,54	192	80	154	85,7	100	24	8,500
	01C04830	48 H 300 - 6WF	48	194,04	192,67	200	90	166	85,7	100	24	10,400
	01C04930	49 H 300 - 6W	49	198,08	196,71	-	90	170	85,7	100	24	10,400
	01C05030	50 H 300 - 6W	50	202,13	200,75	-	90	174	85,7	100	24	10,500
	01C05230	52 H 300 - 6W	52	210,21	208,84	-	90	182	85,7	100	24	11,000
	01C05830	58 H 300 - 6A	58	234,47	233,09	-	90	207	85,7	100	24	11,400
	01C06030	60 H 300 - 6A	60	242,55	241,18	-	90	215	85,7	100	24	12,000
	01C07030	70 H 300 - 6A	70	282,98	281,61	-	100	255	85,7	100	28	12,600
	01C07230	72 H 300 - 6A	72	291,06	289,69	-	100	263	85,7	100	28	14,200
	01C08230	82 H 300 - 6A *	82	331,49	330,12	-	100	302	85,7	100	28	18,000
	01C08430	84 H 300 - 6A	84	339,57	338,20	-	100	302	85,7	100	28	18,300
	01C09430	94 H 300 - 6A *	94	380,00	378,63	-	120	351	85,7	100	28	22,750
	01C09630	96 H 300 - 6A	96	388,08	386,71	-	120	360	85,7	100	28	24,000
	01C10630	106 H 300 - 6A	106	428,51	427,14	-	120	398	85,7	100	28	25,000
	01C11630	116 H 300 - 6A *	116	468,93	467,56	-	120	435	85,7	100	28	30,780
	01C11830	118 H 300 - 6A *	118	477,02	475,65	-	120	448	85,7	100	28	31,640
	01C12030	120 H 300 - 6A	120	485,10	483,73	-	120	448	85,7	100	28	34,500
01C15030	150 H 300 - 6A *	150	606,38	605,01	-	120	566	85,7	100	28	40,950	
01C15230	152 H 300 - 6A *	152	614,47	613,09	-	120	574	85,7	100	28	41,370	
01C15430	154 H 300 - 6A *	154	622,55	621,18	-	120	584	85,7	100	28	41,780	
01C15630	156 H 300 - 6A	156	630,64	629,26	-	120	594	85,7	100	28	42,200	

\* A richiesta - On request - Auf Anfrage - Sur demande - Bajo consulta.



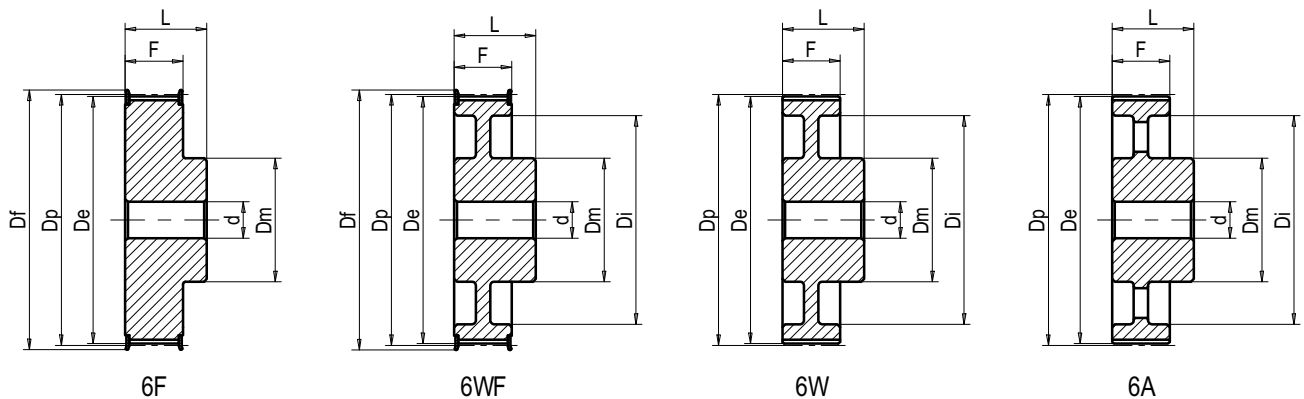
## Pulegge dentate passo pollici STANDARD monoblocco

Monobloc STANDARD timing pulleys inch pitch

Vorgebohrte Zoll-Zahnscheiben STANDARD Ausführung

Poulies dentées STANDARD à moyeu plein pas en pouces

Poleas dentadas STANDARD macizas paso en pulgadas



### XH 200 Passo - Pitch - Teilung - Pas - Paso 7/8" (22,225 mm)

Materiale Material Werkstoff Matériel Material	Codice Item number Codierung Code Código	Descrizione Designation Bezeichnung Désignation Referencia	N° denti No. of teeth Anzahl der Zähne Nombre de dents Cantidad de dientes	Dp	De	Df	Dm	Di	F	L	d	Peso Weight Gewicht Poids Peso kg
				mm	mm	mm	mm	mm	mm	mm	mm	
Ghisa Cast iron Grauguß Fonte Fundición	01D01820	18 XH 200 - 6F **	18	127,34	124,55	138	100	-	63,2	80	24	5,800
	01D01920	19 XH 200 - 6F **	19	134,41	131,62	146	100	-	63,2	80	24	6,700
	01D02020	20 XH 200 - 6F **	20	141,49	138,69	154	100	-	63,2	80	24	7,100
	01D02120	21 XH 200 - 6F **	21	148,56	145,77	160	110	-	63,2	80	24	8,000
	01D02220	22 XH 200 - 6F **	22	155,64	152,84	168	110	-	63,2	80	24	8,800
	01D02420	24 XH 200 - 6F *	24	169,79	166,99	183	120	-	63,2	80	24	10,400
	01D02520	25 XH 200 - 6F *	25	176,86	174,07	188	120	-	63,2	80	24	11,300
	01D02620	26 XH 200 - 6F **	26	183,93	181,14	198	120	-	63,2	80	24	12,200
	01D02720	27 XH 200 - 6F **	27	191,01	188,22	200	120	-	63,2	80	24	13,000
	01D02820	28 XH 200 - 6F *	28	198,08	195,29	211	150	-	63,2	80	24	15,000
	01D03020	30 XH 200 - 6F **	30	212,23	209,44	226	150	-	63,2	80	24	16,800
	01D03220	32 XH 200 - 6WF *	32	226,38	223,59	240	150	194	63,2	80	24	14,500
	01D03420	34 XH 200 - 6WF **	34	240,53	237,74	256	150	198	63,2	80	24	21,000
	01D03820	38 XH 200 - 6WF *	38	268,83	266,03	286	150	227	63,2	100	28	21,000
	01D04020	40 XH 200 - 6WF *	40	282,98	280,18	296	150	241	63,2	100	28	22,000
	01D04620	46 XH 200 - 6W **	46	325,42	322,63	-	150	282	65,1	100	28	26,500
	01D04820	48 XH 200 - 6W **	48	339,57	336,78	-	150	295	65,1	100	28	26,800
	01D05820	58 XH 200 - 6W *	58	410,32	407,52	-	150	365	65,1	100	28	37,400
	01D06020	60 XH 200 - 6W *	60	424,47	421,67	-	150	382	65,1	100	28	31,500
	01D07020	70 XH 200 - 6A *	70	495,21	492,42	-	190	452	65,1	100	28	39,000
	01D07220	72 XH 200 - 6A **	72	509,36	506,56	-	190	465	65,1	100	28	43,000
	01D07820	78 XH 200 - 6A **	78	551,81	549,01	-	190	508	65,1	100	28	50,100
	01D08020	80 XH 200 - 6A **	80	565,95	563,16	-	190	522	65,1	100	28	55,000
	01D08220	82 XH 200 - 6A *	82	580,10	577,31	-	190	535	65,1	100	28	54,940
01D08420	84 XH 200 - 6A **	84	594,25	591,46	-	190	550	65,1	100	28	54,600	
01D09420	94 XH 200 - 6A *	94	665,00	662,20	-	190	618	65,1	100	28	68,478	
01D09620	96 XH 200 - 6A **	96	679,15	676,35	-	190	632	65,1	100	28	61,000	
01D11820	118 XH 200 - 6A *	118	834,78	831,99	-	190	782	65,1	100	28	101,090	
01D12020	120 XH 200 - 6A *	120	848,93	846,14	-	190	795	65,1	100	28	105,140	

\* A richiesta - On request - Auf Anfrage - Sur demande - Bajo consulta.

\*\* Ad esaurimento - To be sold out - Bis Ausverkauf - À épuiser - A agotar.



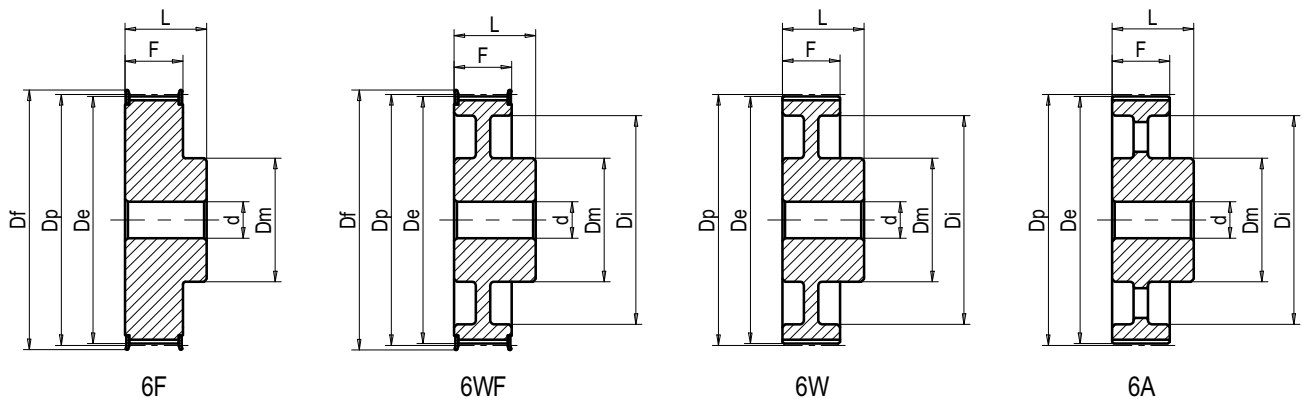
## Pulegge dentate passo pollici STANDARD monoblocco

Monobloc STANDARD timing pulleys inch pitch

Vorgebohrte Zoll-Zahnscheiben STANDARD Ausführung

Poulies dentées STANDARD à moyeu plein pas en pouces

Poleas dentadas STANDARD macizas paso en pulgadas



### XH 300 Passo - Pitch - Teilung - Pas - Paso 7/8" (22,225 mm)

Materiale Material Werkstoff Matériel Material	Codice Item number Codierung Code Código	Descrizione Designation Bezeichnung Désignation Referencia	N° denti No. of teeth Anzahl der Zähne Nombre de dents Cantidad de dientes	Dp	De	Df	Dm	Di	F	L	d	Peso Weight Gewicht Poids Peso kg
				mm	mm	mm	mm	mm	mm	mm	mm	
Ghisa Cast iron Grauguß Fonte Fundición	01D01830	18 XH 300 - 6F **	18	127,34	124,55	138	100	-	90,4	110	28	8,000
	01D01930	19 XH 300 - 6F **	19	134,41	131,62	146	100	-	90,4	110	28	8,800
	01D02030	20 XH 300 - 6F **	20	141,49	138,69	154	100	-	90,4	110	28	9,600
	01D02130	21 XH 300 - 6F **	21	148,56	145,77	160	110	-	90,4	110	28	11,000
	01D02230	22 XH 300 - 6F **	22	155,64	152,84	168	110	-	90,4	110	28	12,000
	01D02430	24 XH 300 - 6F **	24	169,79	166,99	183	120	-	90,4	110	28	14,400
	01D02530	25 XH 300 - 6F **	25	176,86	174,07	188	120	-	90,4	110	28	15,600
	01D02630	26 XH 300 - 6F **	26	183,93	181,14	198	120	-	90,4	110	28	16,200
	01D02730	27 XH 300 - 6F **	27	191,01	188,22	200	120	-	90,4	110	28	18,200
	01D02830	28 XH 300 - 6F *	28	198,08	195,29	211	150	-	90,4	110	28	20,400
	01D03030	30 XH 300 - 6F **	30	212,23	209,44	226	150	-	90,4	110	28	23,000
	01D03230	32 XH 300 - 6F **	32	226,38	223,59	240	150	-	90,4	110	28	26,500
	01D03430	34 XH 300 - 6WF **	34	240,53	237,74	256	150	198	90,4	110	28	24,200
	01D03830	38 XH 300 - 6F **	38	268,83	266,03	286	150	-	90,4	120	32	37,500
	01D04030	40 XH 300 - 6WF *	40	282,98	280,18	296	150	240	90,4	120	32	29,000
	01D04630	46 XH 300 - 6W **	46	325,42	322,63	-	150	282	92,1	120	32	32,000
	01D04830	48 XH 300 - 6W *	48	339,57	336,78	-	150	298	92,1	120	32	32,800
	01D05830	58 XH 300 - 6W **	58	410,32	407,52	-	150	365	92,1	120	32	45,000
	01D06030	60 XH 300 - 6W *	60	424,47	421,67	-	150	378	92,1	120	32	39,000
	01D07030	70 XH 300 - 6A *	70	495,21	492,42	-	190	452	92,1	120	32	46,200
	01D07230	72 XH 300 - 6A *	72	509,36	506,56	-	190	465	92,1	120	32	54,000
	01D07830	78 XH 300 - 6A *	78	551,81	549,01	-	190	508	92,1	120	32	62,000
	01D08030	80 XH 300 - 6A **	80	565,95	563,16	-	190	522	92,1	120	32	63,000
	01D08230	82 XH 300 - 6A *	82	580,10	577,31	-	190	535	92,1	120	32	67,040
01D08430	84 XH 300 - 6A *	84	594,25	591,46	-	190	550	92,1	120	32	69,190	
01D09430	94 XH 300 - 6A *	94	665,00	662,20	-	190	618	92,1	120	32	82,660	
01D09630	96 XH 300 - 6A **	96	679,15	676,35	-	190	632	92,1	120	32	83,000	
01D11830	118 XH 300 - 6A *	118	834,78	831,99	-	190	782	92,1	120	32	120,500	
01D12030	120 XH 300 - 6A *	120	848,93	846,14	-	190	795	92,1	120	32	125,290	

\* A richiesta - On request - Auf Anfrage - Sur demande - Bajo consulta.

\*\* Ad esaurimento - To be sold out - Bis Ausverkauf - À épuiser - A agotar.



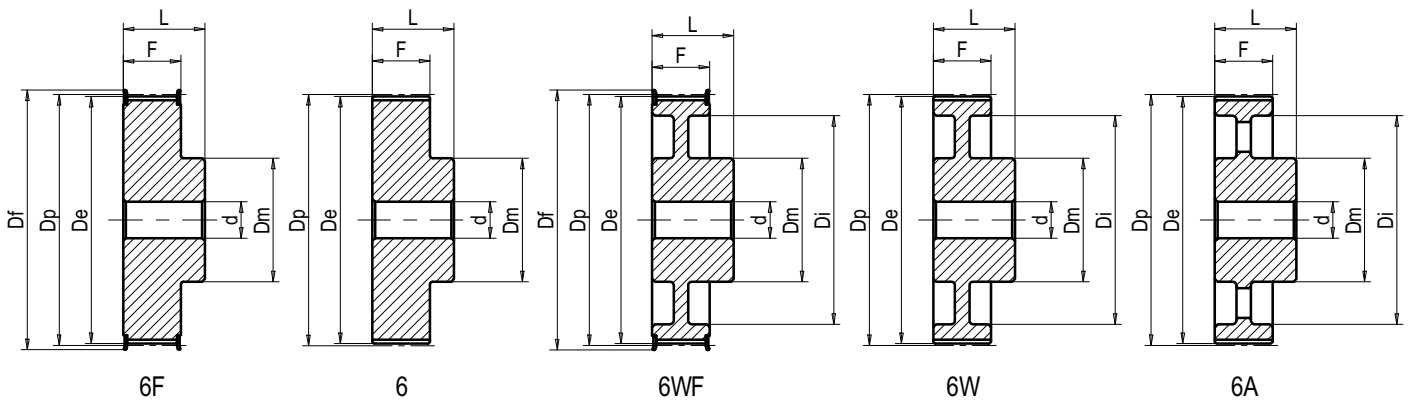
## Pulegge dentate passo pollici STANDARD monoblocco

Monobloc STANDARD timing pulleys inch pitch

Vorgebohrte Zoll-Zahnscheiben STANDARD Ausführung

Poulies dentées STANDARD à moyeu plein pas en pouces

Poleas dentadas STANDARD macizas paso en pulgadas



### XH 400 Passo - Pitch - Teilung - Pas - Paso 7/8" (22,225 mm)

Materiale Material Werkstoff Matériel Material	Codice Item number Codierung Code Código	Descrizione Designation Bezeichnung Désignation Referencia	N° denti No. of teeth Anzahl der Zähne Nombre de dents Cantidad de dientes	Dp	De	Df	Dm	Di	F	L	d	Peso Weight Gewicht Poids Peso kg
				mm	mm	mm	mm	mm	mm	mm	mm	
Ghisa Cast iron Grauguß Fonte Fundición	01D01840	18 XH 400 - 6F **	18	127,34	124,55	138	100	-	117,3	132	32	9,500
	01D01940	19 XH 400 - 6F **	19	134,41	131,62	146	100	-	117,3	132	32	10,600
	01D02040	20 XH 400 - 6F *	20	141,49	138,69	154	100	-	117,3	132	32	11,900
	01D02140	21 XH 400 - 6F **	21	148,56	145,77	160	110	-	117,3	132	32	13,400
	01D02240	22 XH 400 - 6F **	22	155,64	152,84	168	110	-	117,3	132	32	14,600
	01D02440	24 XH 400 - 6F **	24	169,79	166,99	183	120	-	117,3	132	32	17,500
	01D02540	25 XH 400 - 6F *	25	176,86	174,07	188	120	-	117,3	132	32	19,000
	01D02640	26 XH 400 - 6F **	26	183,93	181,14	198	120	-	117,3	132	32	20,800
	01D02740	27 XH 400 - 6F **	27	191,01	188,22	200	120	-	117,3	132	32	22,500
	01D02840	28 XH 400 - 6F *	28	198,08	195,29	211	150	-	117,3	132	32	25,000
	01D03040	30 XH 400 - 6F **	30	212,23	209,44	226	150	-	117,3	132	32	28,400
	01D03240	32 XH 400 - 6F **	32	226,38	223,59	240	150	-	117,3	132	32	32,500
	01D03440	34 XH 400 - 6F **	34	240,53	237,74	256	150	-	117,3	132	32	37,000
	01D03840	38 XH 400 - 6F **	38	268,83	266,03	286	150	-	117,3	132	32	40,000
	01D04040	40 XH 400 - 6WF **	40	282,98	280,18	296	150	240	117,3	132	32	34,500
	01D04640	46 XH 400 - 6W **	46	325,42	322,63	-	150	282	119,1	132	32	40,500
	01D04840	48 XH 400 - 6W **	48	339,57	336,78	-	150	295	119,1	132	32	39,000
	01D05840	58 XH 400 - 6W **	58	410,32	407,52	-	150	365	119,1	132	32	51,500
	01D06040	60 XH 400 - 6W *	60	424,47	421,67	-	150	382	119,1	132	32	50,000
	01D07040	70 XH 400 - 6A *	70	495,21	492,42	-	190	452	119,1	132	32	66,000
	01D07240	72 XH 400 - 6A *	72	509,36	506,56	-	190	465	119,1	132	32	62,000
	01D07840	78 XH 400 - 6A *	78	551,81	549,01	-	190	508	119,1	132	32	71,000
	01D08040	80 XH 400 - 6A **	80	565,95	563,16	-	190	522	119,1	132	32	85,000
	01D08240	82 XH 400 - 6A *	82	580,10	577,31	-	190	535	119,1	132	32	77,640
01D08440	84 XH 400 - 6A *	84	594,25	591,46	-	190	550	119,1	132	32	66,500	
01D09440	94 XH 400 - 6A *	94	665,00	662,20	-	190	618	119,1	132	32	95,350	
01D09640	96 XH 400 - 6A **	96	679,15	676,35	-	190	632	119,1	132	32	94,000	
01D11840	118 XH 400 - 6A *	118	834,78	831,99	-	190	782	119,1	132	32	138,420	
01D12040	120 XH 400 - 6A *	120	848,93	846,14	-	190	795	119,1	132	32	143,930	

\* A richiesta - On request - Auf Anfrage - Sur demande - Bajo consulta.

\*\* Ad esaurimento - To be sold out - Bis Ausverkauf - À épuiser - A agotar.





## Pulegge dentate passo pollici STANDARD monoblocco

Monobloc STANDARD timing pulleys inch pitch

Vorgebohrte Zoll-Zahnscheiben STANDARD Ausführung

Poulies dentées STANDARD à moyeu plein pas en pouces

Poleas dentadas STANDARD macizas paso en pulgadas

### XXH 200 Passo - Pitch - Teilung - Pas - Paso 1" 1/4 (31,750 mm)

Materiale Material Werkstoff Matériel Material	Codice Item number Codierung Code Código	Descrizione Designation Bezeichnung Désignation Referencia	N° denti No. of teeth Anzahl der Zähne Nombre de dents Cantidad de dientes	Dp	De	Df	Dm	Di	F	L	d	Peso Weight Gewicht Poids Peso
				mm	mm	mm	mm	mm	mm	mm	mm	mm
Ghisa Cast iron Grauguß Fonte Fundición	01E01820	18 XXH 200 - 6F *	18	181,91	178,87	197	140	-	64,2	100	28	14,000
	01E01920	19 XXH 200 - 6F *	19	192,02	188,97	205	140	-	64,2	100	28	15,800
	01E02020	20 XXH 200 - 6F *	20	202,13	199,08	211	150	-	64,2	100	28	17,000
	01E02120	21 XXH 200 - 6F **	21	212,23	209,19	226	150	-	64,2	100	28	18,800
	01E02220	22 XXH 200 - 6F *	22	222,34	219,29	240	150	-	64,2	100	28	20,000
	01E02420	24 XXH 200 - 6 **	24	242,55	239,50	-	150	-	66,7	100	28	23,500
	01E02520	25 XXH 200 - 6W **	25	252,66	249,61	-	150	200	66,7	100	28	21,670
	01E02620	26 XXH 200 - 6W **	26	262,76	259,72	-	150	210	66,7	100	28	22,000
	01E02720	27 XXH 200 - 6W *	27	272,87	269,82	-	150	220	66,7	100	28	23,340
	01E03020	30 XXH 200 - 6W **	30	303,19	300,14	-	150	250	66,7	100	28	26,000
	01E03420	34 XXH 200 - 6W **	34	343,61	340,57	-	170	290	66,7	100	28	32,500
	01E04020	40 XXH 200 - 6W *	40	404,25	401,21	-	170	350	66,7	100	28	35,300
	01E04820	48 XXH 200 - 6W *	48	485,10	482,06	-	170	430	66,7	120	32	56,000
	01E06020	60 XXH 200 - 6A *	60	606,38	603,33	-	185	550	66,7	120	32	70,090
	01E07220	72 XXH 200 - 6A **	72	727,66	724,61	-	200	670	66,7	120	38	97,200
	01E09020	90 XXH 200 - 6A **	90	909,57	906,52	-	200	845	66,7	120	38	162,270

### XXH 300 Passo - Pitch - Teilung - Pas - Paso 1" 1/4 (31,750 mm)

Materiale Material Werkstoff Matériel Material	Codice Item number Codierung Code Código	Descrizione Designation Bezeichnung Désignation Referencia	N° denti No. of teeth Anzahl der Zähne Nombre de dents Cantidad de dientes	Dp	De	Df	Dm	Di	F	L	d	Peso Weight Gewicht Poids Peso
				mm	mm	mm	mm	mm	mm	mm	mm	mm
Ghisa Cast iron Grauguß Fonte Fundición	01E01830	18 XXH 300 - 6F *	18	181,91	178,87	197	140	-	91,4	110	28	16,400
	01E01930	19 XXH 300 - 6F **	19	192,02	188,97	205	140	-	91,4	110	28	18,400
	01E02030	20 XXH 300 - 6F *	20	202,13	199,08	211	150	-	91,4	110	28	20,500
	01E02130	21 XXH 300 - 6F *	21	212,23	209,19	226	150	-	91,4	110	28	22,000
	01E02230	22 XXH 300 - 6F **	22	222,34	219,29	240	150	-	91,4	110	28	24,700
	01E02430	24 XXH 300 - 6 *	24	242,55	239,50	-	150	-	93,7	110	28	29,800
	01E02530	25 XXH 300 - 6W **	25	252,66	249,61	-	150	200	93,7	110	28	24,600
	01E02630	26 XXH 300 - 6W **	26	262,76	259,72	-	150	210	93,7	110	28	26,500
	01E02730	27 XXH 300 - 6W *	27	272,87	269,82	-	150	220	93,7	110	28	28,090
	01E03030	30 XXH 300 - 6W *	30	303,19	300,14	-	150	247	93,7	110	28	30,000
	01E03430	34 XXH 300 - 6W *	34	343,61	340,57	-	170	290	93,7	110	28	38,000
	01E04030	40 XXH 300 - 6W *	40	404,25	401,21	-	170	350	93,7	110	28	45,000
	01E04830	48 XXH 300 - 6W **	48	485,10	482,06	-	170	430	93,7	120	32	62,000
	01E06030	60 XXH 300 - 6A *	60	606,38	603,33	-	185	550	93,7	120	32	73,500
	01E07230	72 XXH 300 - 6A **	72	727,66	724,61	-	200	670	93,7	120	38	114,000
	01E09030	90 XXH 300 - 6A **	90	909,57	906,52	-	200	845	93,7	120	38	176,500

\* A richiesta - On request - Auf Anfrage - Sur demande - Bajo consulta.

\*\* Ad esaurimento - To be sold out - Bis Ausverkauf - À épuiser - A agotar.



## Pulegge dentate passo pollici STANDARD monoblocco

Monobloc STANDARD timing pulleys inch pitch

Vorgebohrte Zoll-Zahnscheiben STANDARD Ausführung

Poulies dentées STANDARD à moyeu plein pas en pouces

Poleas dentadas STANDARD macizas paso en pulgadas

### XXH 400 Passo - Pitch - Teilung - Pas - Paso 1" 1/4 (31,750 mm)

Materiale Material Werkstoff Matériel Material	Codice Item number Codierung Code Código	Descrizione Designation Bezeichnung Désignation Referencia	N° denti No. of teeth Anzahl der Zähne Nombre de dents Cantidad de dientes	Dp	De	Df	Dm	Di	F	L	d	Peso Weight Gewicht Poids Peso
				mm	mm	mm	mm	mm	mm	mm	mm	kg
Ghisa Cast iron Grauguß Fonte Fundición	01E01840	18 XXH 400 - 6F **	18	181,91	178,87	197	140	-	118,0	140	32	21,000
	01E01940	19 XXH 400 - 6F **	19	192,02	188,97	205	140	-	118,0	140	32	23,300
	01E02040	20 XXH 400 - 6F **	20	202,13	199,08	211	150	-	118,0	140	32	25,800
	01E02140	21 XXH 400 - 6F *	21	212,23	209,19	226	150	-	118,0	140	32	28,500
	01E02240	22 XXH 400 - 6F **	22	222,34	219,29	240	150	-	118,0	140	32	31,000
	01E02440	24 XXH 400 - 6 *	24	242,55	239,50	-	150	-	120,7	140	32	37,500
	01E02540	25 XXH 400 - 6W **	25	252,66	249,61	-	150	200	120,7	140	32	32,200
	01E02640	26 XXH 400 - 6W **	26	262,76	259,72	-	150	210	120,7	140	32	31,800
	01E02740	27 XXH 400 - 6W **	27	272,87	269,82	-	150	220	120,7	140	32	35,200
	01E03040	30 XXH 400 - 6W **	30	303,19	300,14	-	150	250	120,7	140	32	40,000
	01E03440	34 XXH 400 - 6W *	34	343,61	340,57	-	170	290	120,7	140	32	47,500
	01E04040	40 XXH 400 - 6W **	40	404,25	401,21	-	170	350	120,7	140	32	57,000
	01E04840	48 XXH 400 - 6W **	48	485,10	482,06	-	170	430	120,7	140	32	75,000
	01E06040	60 XXH 400 - 6A **	60	606,38	603,33	-	185	550	120,7	140	38	84,000
	01E07240	72 XXH 400 - 6A *	72	727,66	724,61	-	200	670	120,7	140	38	140,000
	01E09040	90 XXH 400 - 6A *	90	909,57	906,52	-	200	845	120,7	140	38	170,000

### XXH 500 Passo - Pitch - Teilung - Pas - Paso 1" 1/4 (31,750 mm)

Materiale Material Werkstoff Matériel Material	Codice Item number Codierung Code Código	Descrizione Designation Bezeichnung Désignation Referencia	N° denti No. of teeth Anzahl der Zähne Nombre de dents Cantidad de dientes	Dp	De	Df	Dm	Di	F	L	d	Peso Weight Gewicht Poids Peso
				mm	mm	mm	mm	mm	mm	mm	mm	kg
Ghisa Cast iron Grauguß Fonte Fundición	01E01850	18 XXH 500 - 6F *	18	181,91	178,87	197	140	-	145,3	168	32	25,600
	01E01950	19 XXH 500 - 6F *	19	192,02	188,97	205	140	-	145,3	168	32	28,000
	01E02050	20 XXH 500 - 6F **	20	202,13	199,08	211	150	-	145,3	168	32	31,400
	01E02150	21 XXH 500 - 6F *	21	212,23	209,19	226	150	-	145,3	168	32	34,000
	01E02250	22 XXH 500 - 6F **	22	222,34	219,29	240	150	-	145,3	168	32	38,500
	01E02450	24 XXH 500 - 6 **	24	242,55	239,50	-	150	-	147,6	168	32	46,000
	01E02550	25 XXH 500 - 6W **	25	252,66	249,61	-	150	200	147,6	168	32	36,200
	01E02650	26 XXH 500 - 6W **	26	262,76	259,72	-	150	207	147,6	168	32	40,500
	01E02750	27 XXH 500 - 6W *	27	272,87	269,82	-	150	220	147,6	168	32	42,320
	01E03050	30 XXH 500 - 6W *	30	303,19	300,14	-	150	250	147,6	168	32	45,000
	01E03450	34 XXH 500 - 6W **	34	343,61	340,57	-	170	290	147,6	168	32	56,200
	01E04050	40 XXH 500 - 6W **	40	404,25	401,21	-	170	348	147,6	168	32	69,000
	01E04850	48 XXH 500 - 6W **	48	485,10	482,06	-	170	430	147,6	168	32	85,500
	01E06050	60 XXH 500 - 6A **	60	606,38	603,33	-	185	550	147,6	168	38	101,400
	01E07250	72 XXH 500 - 6A **	72	727,66	724,61	-	200	670	147,6	168	38	133,000
	01E09050	90 XXH 500 - 6A **	90	909,57	906,52	-	200	845	147,6	168	38	240,000

\* A richiesta - On request - Auf Anfrage - Sur demande - Bajo consulta.

\*\* Ad esaurimento - To be sold out - Bis Ausverkauf - À épuiser - A agotar.



**Pulegge dentate passo pollici EUROPA per bussola conica SYSTEM-P®**

EUROPA timing pulleys inch pitch, for taperbush **SYSTEM-P®**

EUROPA Zoll-Zahnscheiben für Spannbuchse **SYSTEM-P®**

Poulies dentées EUROPA pas en pouces, pour moyeu amovible **SYSTEM-P®**

Poleas dentadas EUROPA paso en pulgadas, para casquillo cónico **SYSTEM-P®**





# Pulegge dentate passo pollici EUROPA per bussola conica SYSTEM-P®

EUROPA timing pulleys inch pitch, for taperbush SYSTEM-P®

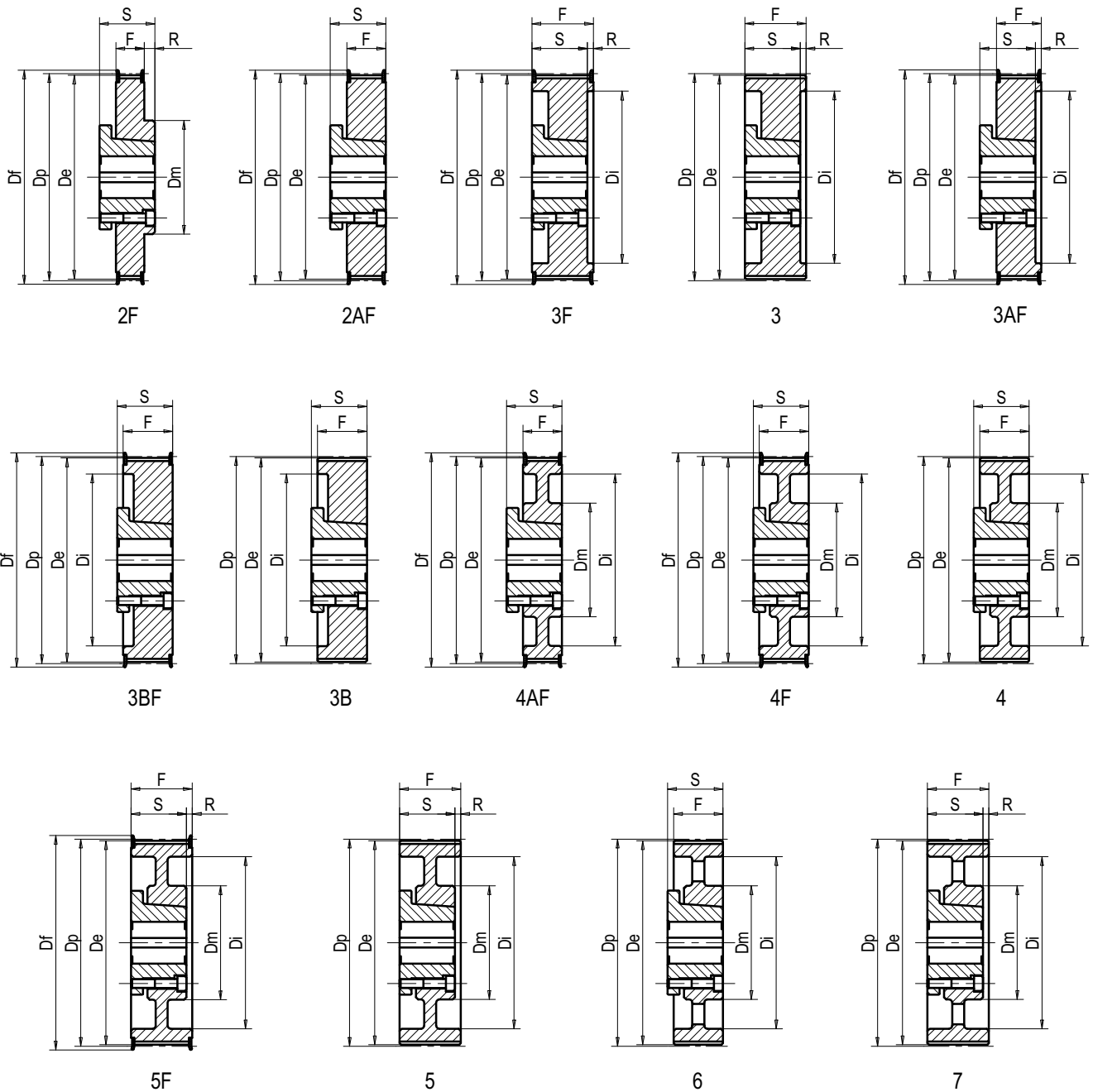
EUROPA Zoll-Zahnscheiben für Spannbuchse SYSTEM-P®

Poulies dentées EUROPA pas en pouces, pour moyeu amovible SYSTEM-P®

Poleas dentadas EUROPA paso en pulgadas, para casquillo cónico SYSTEM-P®

## Forme costruttive

Design features - Konstruktionsmerkmale - Caractéristiques - Características





# Pulegge dentate passo pollici EUROPA per bussola conica SYSTEM-P®

EUROPA timing pulleys inch pitch, for taperbush SYSTEM-P®

EUROPA Zoll-Zahnscheiben für Spannbuchse SYSTEM-P®

Poulies dentées EUROPA pas en pouces, pour moyeu amovible SYSTEM-P®

Poleas dentadas EUROPA paso en pulgadas, para casquillo cónico SYSTEM-P®

## L 050 Passo - Pitch - Teilung - Pas - Paso 3/8" (9,525 mm)

Materiale Material Werkstoff Matériel Material	Codice Item number Codierung Code Código	Descrizione Designation Bezeichnung Désignation Referencia	Bussola Bush Buchse Moyeu Casquillo	Foro Bore Bohrung Alésage Agujero max mm	Dp mm	De mm	Df mm	Dm mm	Di mm	F mm	S mm	R mm	Peso Weight Gewicht Poids Peso
													kg
Acciaio Steel Stahl Acier Acero	02B02005	B 20 L 050 - 3BF	2016	20	60,64	59,88	66	-	46,5	19,0	27	-	0,270
	02B02105	B 21 L 050 - 3BF	2016	20	63,67	62,91	71	-	48,0	19,0	27	-	0,280
	02B02205	B 22 L 050 - 2F	2825	30	66,70	65,94	75	56	-	19,0	37	6,0	0,340
	02B02305	B 23 L 050 - 2F	2825	30	69,73	68,97	79	60	-	19,0	37	6,0	0,400
	02B02405	B 24 L 050 - 2F	2825	30	72,77	72,00	79	60	-	19,0	37	6,0	0,450
	02B02505	B 25 L 050 - 2F	2825	30	75,80	75,04	83	63	-	19,0	37	6,0	0,500
	02B02605	B 26 L 050 - 2F	2825	30	78,83	78,07	87	65	-	19,0	37	6,0	0,560
	02B02705	B 27 L 050 - 2F	2825	30	81,86	81,10	87	65	-	19,0	37	6,0	0,610
Ghisa Cast iron Grauguß Fonte Fundición	02B02805	B 28 L 050 - 2F	2825	30	84,89	84,13	91	65	-	19,0	37	6,0	0,640
	02B03005	B 30 L 050 - 2F	2825	30	90,96	90,20	97	65	-	19,0	37	6,0	0,770
	02B03205	B 32 L 050 - 2F	3825	40	97,02	96,26	103	72	-	19,0	37	6,0	0,770
	02B03605	B 36 L 050 - 2F	3825	40	109,15	108,39	115	72	-	19,0	37	6,0	1,050
	02B04005	B 40 L 050 - 4F	3825	40	121,28	120,51	127	75	96,0	19,0	37	-	1,120
	02B04405	B 44 L 050 - 4F	3825	40	133,40	132,64	140	75	112,0	19,0	37	-	1,320
	02B04805	B 48 L 050 - 4F	3825	40	145,53	144,77	152	75	124,0	19,0	37	-	1,230
	02B06005	B 60 L 050 - 6	4830	50	181,91	181,15	-	95	168,0	19,0	45	-	1,780
	02B07205	B 72 L 050 - 6	4830	50	218,30	217,53	-	95	198,0	19,0	45	-	2,710
	02B08405	B 84 L 050 - 6	4830	50	254,68	253,92	-	95	234,0	19,0	45	-	2,630
	02B09605	B 96 L 050 - 6	4830	50	291,06	290,30	-	95	270,0	19,0	45	-	3,700
	02B12005	B 120 L 050 - 6	6035	65	363,83	363,07	-	130	344,0	19,0	53	-	6,500

## L 075 Passo - Pitch - Teilung - Pas - Paso 3/8" (9,525 mm)

Materiale Material Werkstoff Matériel Material	Codice Item number Codierung Code Código	Descrizione Designation Bezeichnung Désignation Referencia	Bussola Bush Buchse Moyeu Casquillo	Foro Bore Bohrung Alésage Agujero max mm	Dp mm	De mm	Df mm	Dm mm	Di mm	F mm	S mm	R mm	Peso Weight Gewicht Poids Peso
													kg
Acciaio Steel Stahl Acier Acero	02B02007	B 20 L 075 - 3BF	2016	20	60,64	59,88	66	-	46,5	25,4	27	-	0,310
	02B02107	B 21 L 075 - 3BF	2016	20	63,67	62,91	71	-	48,0	25,4	27	-	0,350
	02B02207	B 22 L 075 - 2AF	2825	30	66,70	65,94	75	-	-	25,4	37	-	0,370
Ghisa Cast iron Grauguß Fonte Fundición	02B02307	B 23 L 075 - 2AF	2825	30	69,73	68,97	79	-	-	25,4	37	-	0,440
	02B02407	B 24 L 075 - 2AF	2825	30	72,77	72,00	79	-	-	25,4	37	-	0,490
	02B02507	B 25 L 075 - 2AF	2825	30	75,80	75,04	83	-	-	25,4	37	-	0,560
	02B02607	B 26 L 075 - 2AF	2825	30	78,83	78,07	87	-	-	25,4	37	-	0,620
	02B02707	B 27 L 075 - 2AF	2825	30	81,86	81,10	87	-	-	25,4	37	-	0,680
	02B02807	B 28 L 075 - 2AF	2825	30	84,89	84,13	91	-	-	25,4	37	-	0,750
	02B03007	B 30 L 075 - 2AF	2825	30	90,96	90,20	97	-	-	25,4	37	-	0,900
	02B03207	B 32 L 075 - 2AF	3825	40	97,02	96,26	103	-	-	25,4	37	-	0,900
	02B03607	B 36 L 075 - 2AF	3825	40	109,15	108,39	115	-	-	25,4	37	-	1,280
	02B04007	B 40 L 075 - 4AF	3825	40	121,28	120,51	127	75	94,0	25,4	37	-	1,300
	02B04407	B 44 L 075 - 4AF	3825	40	133,40	132,64	140	75	109,0	25,4	37	-	1,520
	02B04807	B 48 L 075 - 4AF	3825	40	145,53	144,77	152	75	120,0	25,4	37	-	1,770
	02B06007	B 60 L 075 - 6	4830	50	181,91	181,15	-	95	168,0	25,4	45	-	2,090
	02B07207	B 72 L 075 - 6	4830	50	218,30	217,53	-	95	198,0	25,4	45	-	2,900
	02B08407	B 84 L 075 - 6	4830	50	254,68	253,92	-	95	234,0	25,4	45	-	2,900
	02B09607	B 96 L 075 - 6	4830	50	291,06	290,30	-	95	270,0	25,4	45	-	4,450
	02B12007	B 120 L 075 - 6	6035	65	363,83	363,07	-	130	344,0	25,4	53	-	7,000



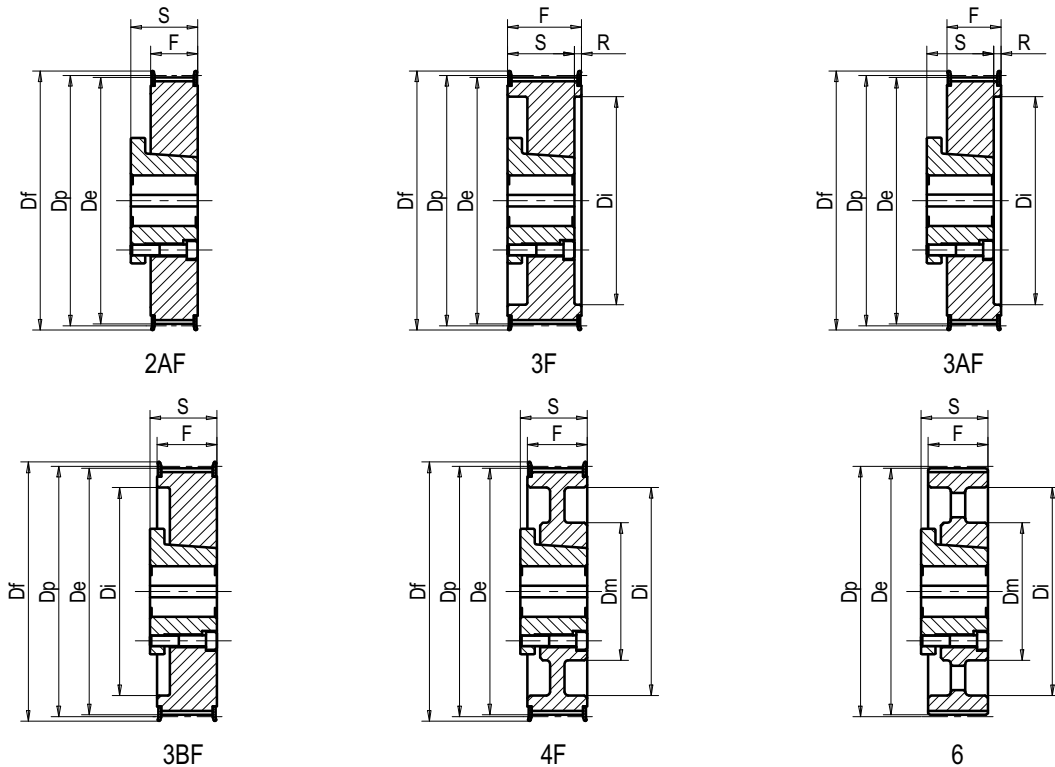
# Pulegge dentate passo pollici EUROPA per bussola conica SYSTEM-<sup>®</sup>

EUROPA timing pulleys inch pitch, for taperbush SYSTEM-<sup>®</sup>

EUROPA Zoll-Zahnscheiben für Spannbuchse SYSTEM-<sup>®</sup>

Poulies dentées EUROPA pas en pouces, pour moyeu amovible SYSTEM-<sup>®</sup>

Poleas dentadas EUROPA paso en pulgadas, para casquillo cónico SYSTEM-<sup>®</sup>



## L 100

Passo - Pitch - Teilung - Pas - Paso 3/8" (9,525 mm)

Materiale Material Werkstoff Matériel Material	Codice Item number Codierung Code Código	Descrizione Designation Bezeichnung Désignation Referencia	Bussola Bush Buchse Moyeu Casquillo	Foro Bore Bohrung Alésage Agujero	Dp	De	Df	Dm	Di	F	S	R	Peso Weight Gewicht Poids Peso
				max mm	mm	mm	mm	mm	mm	mm	mm	mm	kg
Acciaio Steel Stahl Acier Acero	02B02010	B 20 L 100 - 3F	2016	20	60,64	59,88	66	-	46,5	31,8	27	4,8	0,360
	02B02110	B 21 L 100 - 3F	2016	20	63,67	62,91	71	-	48,0	31,8	27	4,8	0,390
	02B02210	B 22 L 100 - 3AF	2825	30	66,70	65,94	75	-	50,0	31,8	37	6,8	0,430
Ghisa Cast iron Grauguß Fonte Fundición	02B02310	B 23 L 100 - 3BF	2825	30	69,73	68,97	79	-	59,0	31,8	37	-	0,470
	02B02410	B 24 L 100 - 3BF	2825	30	72,77	72,00	79	-	59,0	31,8	37	-	0,550
	02B02510	B 25 L 100 - 3BF	2825	30	75,80	75,04	83	-	59,0	31,8	37	-	0,620
	02B02610	B 26 L 100 - 3BF	2825	30	78,83	78,07	87	-	63,0	31,8	37	-	0,690
	02B02710	B 27 L 100 - 3BF	2825	30	81,86	81,10	87	-	67,0	31,8	37	-	0,740
	02B02810	B 28 L 100 - 3BF	2825	30	84,89	84,13	91	-	67,0	31,8	37	-	0,830
	02B03010	B 30 L 100 - 3BF	2825	30	90,96	90,20	97	-	74,0	31,8	37	-	0,980
	02B03210	B 32 L 100 - 3BF	3825	40	97,02	96,26	103	-	78,0	31,8	37	-	1,000
	02B03610	B 36 L 100 - 3BF	3825	40	109,15	108,39	115	-	82,0	31,8	37	-	1,420
	02B04010	B 40 L 100 - 4F	3825	40	121,28	120,51	127	75	100,0	31,8	37	-	1,350
	02B04410	B 44 L 100 - 4F	3825	40	133,40	132,64	140	75	112,0	31,8	37	-	1,600
	02B04810	B 48 L 100 - 4F	3825	40	145,53	144,77	152	75	124,0	31,8	37	-	2,110
	02B06010	B 60 L 100 - 6	4830	50	181,91	181,15	-	95	168,0	31,8	45	-	2,330
	02B07210	B 72 L 100 - 6	4830	50	218,30	217,53	-	95	197,0	31,8	45	-	3,310
	02B08410	B 84 L 100 - 6	4830	50	254,68	253,92	-	95	233,0	31,8	45	-	3,250
02B09610	B 96 L 100 - 6	4830	50	291,06	290,30	-	95	266,0	31,8	45	-	4,950	
02B12010	B 120 L 100 - 6	6035	65	363,83	363,07	-	130	342,0	31,8	53	-	7,700	





# Pulegge dentate passo pollici EUROPA per bussola conica SYSTEM-P®

EUROPA timing pulleys inch pitch, for taperbush SYSTEM-P®

EUROPA Zoll-Zahnscheiben für Spannbuchse SYSTEM-P®

Poulies dentées EUROPA pas en pouces, pour moyeu amovible SYSTEM-P®

Poleas dentadas EUROPA paso en pulgadas, para casquillo cónico SYSTEM-P®

## H 075 Passo - Pitch - Teilung - Pas - Paso 1/2" (12,700 mm)

Materiale Material Werkstoff Matériel Material	Codice Item number Codierung Code Código	Descrizione Designation Bezeichnung Désignation Referencia	Bussola Bush Buchse Moyeu Casquillo	Foro Bore Bohrung Alésage Agujero	Dp	De	Df	Dm	Di	F	S	R	Peso Weight Gewicht Poids Peso
				max mm									mm
Acciaio Steel Stahl Acier Acero	02C01607	B 16 H 075 - 3BF	2016	20	64,68	63,31	71	-	48,0	26,4	27	-	0,350
	02C01807	B 18 H 075 - 2AF	2825	30	72,77	71,39	79	-	-	26,4	37	-	0,500
Ghisa Cast iron Grauguß Fonte Fundición	02C01907	B 19 H 075 - 2AF	2825	30	76,81	75,44	83	-	-	26,4	37	-	0,580
	02C02007	B 20 H 075 - 2AF	2825	30	80,85	79,48	87	-	-	26,4	37	-	0,670
	02C02107	B 21 H 075 - 2AF	2825	30	84,89	83,52	91	-	-	26,4	37	-	0,770
	02C02207	B 22 H 075 - 2AF	2825	30	88,94	87,56	93	-	-	26,4	37	-	0,850
	02C02307	B 23 H 075 - 2AF	3825	40	92,98	91,61	97	-	-	26,4	37	-	0,810
	02C02407	B 24 H 075 - 2AF	3825	40	97,02	95,65	103	-	-	26,4	37	-	0,930
	02C02507	B 25 H 075 - 2AF	3825	40	101,06	99,69	106	-	-	26,4	37	-	1,030
	02C02607	B 26 H 075 - 2AF	3825	40	105,11	103,73	111	-	-	26,4	37	-	1,140
	02C02707	B 27 H 075 - 2AF	3825	40	109,15	107,78	115	-	-	26,4	37	-	1,300
	02C02807	B 28 H 075 - 2AF	3825	40	113,19	111,82	119	-	-	26,4	37	-	1,400
	02C03007	B 30 H 075 - 2AF	3825	40	121,28	119,90	127	-	-	26,4	37	-	1,690
	02C03207	B 32 H 075 - 2AF	3825	40	129,36	127,99	135	-	-	26,4	37	-	2,000
	02C03607	B 36 H 075 - 4F	3825	40	145,53	144,16	152	75	125,0	26,4	37	-	1,660
	02C04007	B 40 H 075 - 4F	3825	40	161,70	160,33	168	75	134,0	26,4	37	-	1,960
	02C04407	B 44 H 075 - 4F	4830	50	177,87	176,50	184	95	158,0	26,4	45	-	2,600
	02C04807	B 48 H 075 - 4F	4830	50	194,04	192,67	200	95	166,0	26,4	45	-	2,860

## H 100 Passo - Pitch - Teilung - Pas - Paso 1/2" (12,700 mm)

Materiale Material Werkstoff Matériel Material	Codice Item number Codierung Code Código	Descrizione Designation Bezeichnung Désignation Referencia	Bussola Bush Buchse Moyeu Casquillo	Foro Bore Bohrung Alésage Agujero	Dp	De	Df	Dm	Di	F	S	R	Peso Weight Gewicht Poids Peso
				max mm									mm
Acciaio Steel Stahl Acier Acero	02C01610	B 16 H 100 - 3F	2016	20	64,68	63,31	71	-	48,0	31,8	27	4,8	0,390
	02C01810	B 18 H 100 - 3BF	2825	30	72,77	71,39	79	-	59,0	31,8	37	-	0,567
Ghisa Cast iron Grauguß Fonte Fundición	02C01910	B 19 H 100 - 3BF	2825	30	76,81	75,44	83	-	59,0	31,8	37	-	0,630
	02C02010	B 20 H 100 - 3BF	2825	30	80,85	79,48	87	-	63,0	31,8	37	-	0,710
	02C02110	B 21 H 100 - 3BF	2825	30	84,89	83,52	91	-	67,0	31,8	37	-	0,810
	02C02210	B 22 H 100 - 3BF	2825	30	88,94	87,56	93	-	68,0	31,8	37	-	0,920
	02C02310	B 23 H 100 - 3BF	3825	40	92,98	91,61	97	-	74,0	31,8	37	-	0,870
	02C02410	B 24 H 100 - 3BF	3825	40	97,02	95,65	103	-	78,0	31,8	37	-	0,980
	02C02510	B 25 H 100 - 3BF	3825	40	101,06	99,69	106	-	82,0	31,8	37	-	1,090
	02C02610	B 26 H 100 - 3BF	3825	40	105,11	103,73	111	-	81,0	31,8	37	-	1,230
	02C02710	B 27 H 100 - 3BF	3825	40	109,15	107,78	115	-	82,0	31,8	37	-	1,370
	02C02810	B 28 H 100 - 3BF	3825	40	113,19	111,82	119	-	93,0	31,8	37	-	1,460
	02C03010	B 30 H 100 - 3BF	3825	40	121,28	119,90	127	-	100,0	31,8	37	-	1,750
	02C03210	B 32 H 100 - 3BF	3825	40	129,36	127,99	135	-	108,0	31,8	37	-	2,040
	02C03610	B 36 H 100 - 4F	3825	40	145,53	144,16	152	76	118,0	31,8	37	-	2,050
	02C04010	B 40 H 100 - 4F	3825	40	161,70	160,33	168	75	135,5	31,8	37	-	2,160
	02C04410	B 44 H 100 - 4F	4830	50	177,87	176,50	184	95	150,0	31,8	45	-	2,900
	02C04810	B 48 H 100 - 4F	4830	50	194,04	192,67	200	95	166,0	31,8	45	-	3,390
	02C06010	B 60 H 100 - 6	6035	65	242,55	241,18	-	130	215,0	31,8	53	-	5,800
	02C07210	B 72 H 100 - 6	6035	65	291,06	289,69	-	130	263,0	31,8	53	-	6,800
	02C08410	B 84 H 100 - 6	6035	65	339,57	338,20	-	130	312,0	31,8	53	-	8,400
	02C09610	B 96 H 100 - 6	6035	65	388,08	386,71	-	130	360,0	31,8	53	-	10,200
	02C12010	B 120 H 100 - 6	6035	65	485,10	483,73	-	130	458,0	31,8	53	-	12,000
	02C15610	B 156 H 100 - 6	7540	75	630,64	629,26	-	150	603,0	31,8	59	-	22,500



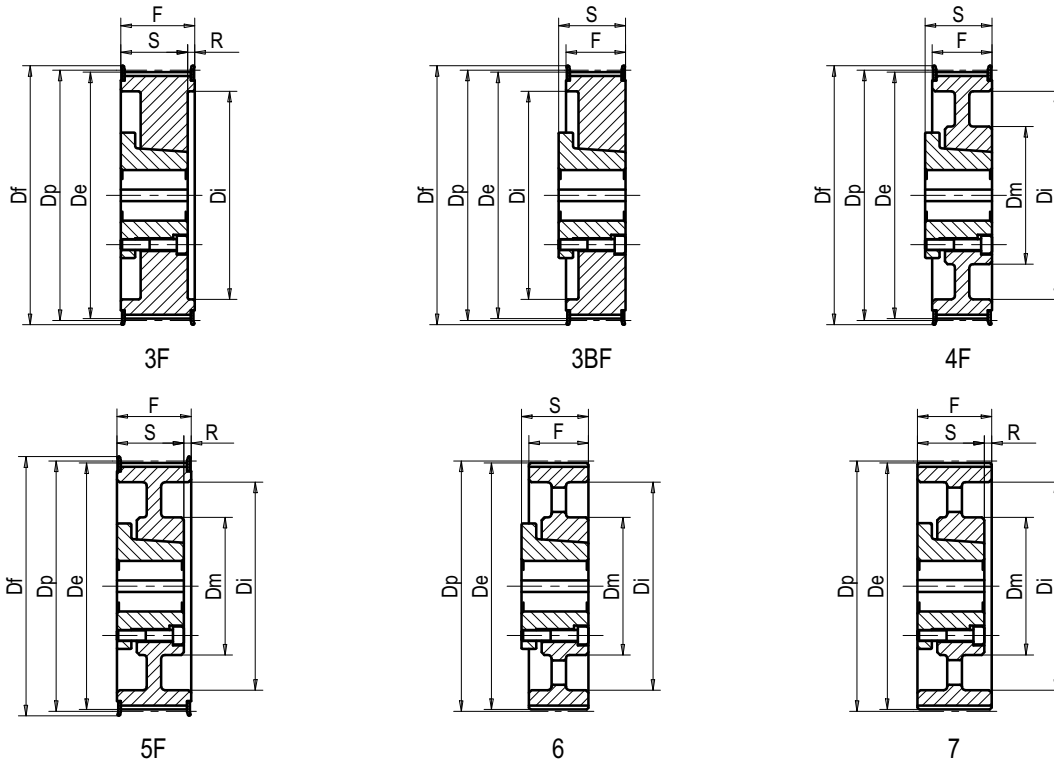
# Pulegge dentate passo pollici EUROPA per bussola conica SYSTEM-P®

EUROPA timing pulleys inch pitch, for taperbush SYSTEM-P®

EUROPA Zoll-Zahnscheiben für Spannbuchse SYSTEM-P®

Poulies dentées EUROPA pas en pouces, pour moyeu amovible SYSTEM-P®

Poleas dentadas EUROPA paso en pulgadas, para casquillo cónico SYSTEM-P®



## H 150

Passo - Pitch - Teilung - Pas - Paso 1/2" (12,700 mm)

Materiale Material Werkstoff Matériel Material	Codice Item number Codierung Code Código	Descrizione Designation Bezeichnung Désignation Referencia	Bussola Bush Buchse Moyeu Casquillo	Foro Bore Bohrung Alésage Agujero	Dp	De	Df	Dm	Di	F	S	R	Peso Weight Gewicht Poids Peso
				max mm	mm	mm	mm	mm	mm	mm	mm	mm	kg
Acciaio Steel Stahl Acier Acero	02C01615	B 16 H 150 - 3F	2016	20	64,68	63,31	71	-	48,0	46,0	27	19,0	0,500
	02C01815	B 18 H 150 - 3F	2825	30	72,77	71,39	79	-	59,0	46,0	37	9,0	0,630
Ghisa Cast iron Grauguss Fonte Fundición	02C01915	B 19 H 150 - 3F	2825	30	76,81	75,44	83	-	59,0	46,0	37	9,0	0,770
	02C02015	B 20 H 150 - 3F	2825	30	80,85	79,48	87	-	63,0	46,0	37	9,0	0,880
	02C02115	B 21 H 150 - 3F	2825	30	84,89	83,52	91	-	67,0	46,0	37	9,0	1,000
	02C02215	B 22 H 150 - 3F	2825	30	88,94	87,56	93	-	68,0	46,0	37	9,0	1,130
	02C02315	B 23 H 150 - 3F	3825	40	92,98	91,61	97	-	74,0	46,0	37	9,0	1,080
	02C02415	B 24 H 150 - 3F	3825	40	97,02	95,65	103	-	78,0	46,0	37	9,0	1,190
	02C02515	B 25 H 150 - 3F	3825	40	101,06	99,69	106	-	81,0	46,0	37	9,0	1,300
	02C02615	B 26 H 150 - 3F	3825	40	105,11	103,73	111	-	81,0	46,0	37	9,0	1,500
	02C02715	B 27 H 150 - 3F	3825	40	109,15	107,78	115	-	89,0	46,0	37	9,0	1,580
	02C02815	B 28 H 150 - 3BF	4830	50	113,19	111,82	119	-	90,0	46,0	45	-	1,710
	02C03015	B 30 H 150 - 3BF	4830	50	121,28	119,90	127	-	100,0	46,0	45	-	2,020
	02C03215	B 32 H 150 - 3BF	4830	50	129,36	127,99	135	-	109,0	46,0	45	-	2,270
	02C03615	B 36 H 150 - 3BF	4830	50	145,53	144,16	152	-	125,0	46,0	45	-	3,140
	02C04015	B 40 H 150 - 4F	4830	50	161,70	160,33	168	95	134,0	46,0	45	-	3,300
	02C04415	B 44 H 150 - 4F	5040	55	177,87	176,50	184	120	150,0	46,0	58	-	4,620
	02C04815	B 48 H 150 - 4F	5040	55	194,04	192,67	200	120	166,0	46,0	58	-	5,100
	02C06015	B 60 H 150 - 6	6035	65	242,55	241,18	-	130	212,0	46,0	53	-	6,500
	02C07215	B 72 H 150 - 6	6035	65	291,06	289,69	-	130	263,0	46,0	53	-	6,800
	02C08415	B 84 H 150 - 6	6035	65	339,57	338,20	-	130	305,0	46,0	53	-	10,350
	02C09615	B 96 H 150 - 6 *	6035	65	388,08	386,71	-	130	360,0	46,0	53	-	11,700
02C12015	B 120 H 150 - 6	6035	65	485,10	483,73	-	130	458,0	46,0	53	-	13,500	
02C15615	B 156 H 150 - 6	7540	75	630,64	629,26	-	150	603,0	46,0	59	-	26,700	

\* A richiesta - On request - Auf Anfrage - Sur demande - Bajo consulta.



# Pulegge dentate passo pollici EUROPA per bussola conica SYSTEM-P®

EUROPA timing pulleys inch pitch, for taperbush SYSTEM-P®

EUROPA Zoll-Zahnscheiben für Spannbuchse SYSTEM-P®

Poulies dentées EUROPA pas en pouces, pour moyeu amovible SYSTEM-P®

Poleas dentadas EUROPA paso en pulgadas, para casquillo cónico SYSTEM-P®

## H 200

Passo - Pitch - Teilung - Pas - Paso 1/2" (12,700 mm)

Material Material Werkstoff Matériel Material	Codice Item number Codierung Code Código	Descrizione Designation Bezeichnung Désignation Referencia	Bussola Bush Buchse Moyeu Casquillo	Foro Bore Bohrung Alésage Agujero max mm	Dp mm	De mm	Df mm	Dm mm	Di mm	F mm	S mm	R mm	Peso Weight Gewicht Poids Peso kg
Acciaio Steel Stahl Acier Acero	02C01820	B 18 H 200 - 3F	2825	30	72,77	71,39	79	-	59,0	58,7	37	21,7	0,720
Ghisa Cast iron Grauguß Fonte Fundición	02C01920	B 19 H 200 - 3F	2825	30	76,81	75,44	83	-	59,0	58,7	37	21,7	0,910
	02C02020	B 20 H 200 - 3F	2825	30	80,85	79,48	87	-	63,0	58,7	37	21,7	1,020
	02C02120	B 21 H 200 - 3F	2825	30	84,89	83,52	91	-	67,0	58,7	37	21,7	1,130
	02C02220	B 22 H 200 - 3F	2825	30	88,94	87,56	93	-	68,0	58,7	37	21,7	1,320
	02C02320	B 23 H 200 - 3F	3825	40	92,98	91,61	97	-	74,0	58,7	37	21,7	1,240
	02C02420	B 24 H 200 - 3F	3825	40	97,02	95,65	103	-	74,0	58,7	37	21,7	1,430
	02C02520	B 25 H 200 - 3F	3825	40	101,06	99,69	106	-	82,0	58,7	37	21,7	1,520
	02C02620	B 26 H 200 - 3F	3825	40	105,11	103,73	111	-	86,0	58,7	37	21,7	1,680
	02C02720	B 27 H 200 - 3F	3825	40	109,15	107,78	115	-	82,0	58,7	37	21,7	2,050
	02C02820	B 28 H 200 - 3F	4830	50	113,19	111,82	119	-	90,0	58,7	45	13,7	1,970
	02C03020	B 30 H 200 - 3F	4830	50	121,28	119,90	127	-	100,0	58,7	45	13,7	2,300
	02C03220	B 32 H 200 - 3BF	5040	55	129,36	127,99	135	-	110,0	58,7	58	0,7	2,830
	02C03620	B 36 H 200 - 3BF	5040	55	145,53	144,16	152	-	125,0	58,7	58	0,7	3,950
	02C04020	B 40 H 200 - 3BF	5040	55	161,70	160,33	168	-	140,0	58,7	58	0,7	5,100
	02C04420	B 44 H 200 - 5F	5040	55	177,87	176,50	184	120	152,0	58,7	58	0,7	5,300
	02C04820	B 48 H 200 - 5F	5040	55	194,04	192,67	200	120	166,0	58,7	58	0,7	6,100
	02C06020	B 60 H 200 - 6	6045	65	242,55	241,18	-	130	215,0	58,7	63	-	8,200
	02C07220	B 72 H 200 - 6	6045	65	291,06	289,69	-	130	263,0	58,7	63	-	10,200
02C08420	B 84 H 200 - 6	6045	65	339,57	338,20	-	130	312,0	58,7	63	-	12,200	
02C09620	B 96 H 200 - 6	6045	65	388,08	386,71	-	130	360,0	58,7	63	-	14,000	
02C12020	B 120 H 200 - 6	7060	75	485,10	483,73	-	147	458,0	58,7	79	-	17,800	
02C15620	B 156 H 200 - 6	7060	75	630,64	629,26	-	150	603,0	58,7	79	-	28,300	

## H 300

Passo - Pitch - Teilung - Pas - Paso 1/2" (12,700 mm)

Material Material Werkstoff Matériel Material	Codice Item number Codierung Code Código	Descrizione Designation Bezeichnung Désignation Referencia	Bussola Bush Buchse Moyeu Casquillo	Foro Bore Bohrung Alésage Agujero max mm	Dp mm	De mm	Df mm	Dm mm	Di mm	F mm	S mm	R mm	Peso Weight Gewicht Poids Peso kg
Ghisa Cast iron Grauguß Fonte Fundición	02C02030	B 20 H 300 - 3F	2825	30	80,85	79,48	87	-	63,0	85,7	37	48,7	1,310
	02C02130	B 21 H 300 - 3F	2825	30	84,89	83,52	91	-	67,0	85,7	37	48,7	1,440
	02C02230	B 22 H 300 - 3F	2825	30	88,94	87,56	93	-	74,0	85,7	37	48,7	1,730
	02C02330	B 23 H 300 - 3F	3825	40	92,98	91,61	97	-	74,0	85,7	37	48,7	1,660
	02C02430	B 24 H 300 - 3F	3825	40	97,02	95,65	103	-	78,0	85,7	37	48,7	1,880
	02C02530	B 25 H 300 - 3F	3825	40	101,06	99,69	106	-	82,0	85,7	37	48,7	1,930
	02C02630	B 26 H 300 - 3F	3825	40	105,11	103,73	111	-	81,0	85,7	37	48,7	2,380
	02C02730	B 27 H 300 - 3F	3825	40	109,15	107,78	115	-	82,0	85,7	37	48,7	2,750
	02C02830	B 28 H 300 - 3F	4830	50	113,19	111,82	119	-	95,0	85,7	45	40,7	2,310
	02C03030	B 30 H 300 - 3F	4830	50	121,28	119,90	127	-	100,0	85,7	45	40,7	2,910
	02C03230	B 32 H 300 - 3F	5040	55	129,36	127,99	135	-	110,0	85,7	58	27,7	3,480
	02C03630	B 36 H 300 - 3F	5040	55	145,53	144,16	152	-	125,0	85,7	58	27,7	4,670
	02C04030	B 40 H 300 - 3F	5040	55	161,70	160,33	168	-	138,0	85,7	58	27,7	6,100
	02C04430	B 44 H 300 - 5F	5040	55	177,87	176,50	184	120	150,0	85,7	58	27,7	6,000
	02C04830	B 48 H 300 - 5F	5040	55	194,04	192,67	200	120	166,0	85,7	58	27,7	7,300
	02C06030	B 60 H 300 - 7	6045	65	242,55	241,18	-	130	215,0	85,7	63	22,7	10,000
	02C07230	B 72 H 300 - 7	6045	65	291,06	289,69	-	130	263,0	85,7	63	22,7	12,600
	02C08430	B 84 H 300 - 7	6045	65	339,57	338,20	-	130	312,0	85,7	63	22,7	16,700
02C09630	B 96 H 300 - 7 *	7060	75	388,08	386,71	-	150	360,0	85,7	79	6,7	19,000	
02C12030	B 120 H 300 - 7	7060	75	485,10	483,73	-	150	458,0	85,7	79	6,7	22,300	
02C15630	B 156 H 300 - 7	7060	75	630,64	629,26	-	150	603,0	85,7	79	6,7	37,000	

\* A richiesta - On request - Auf Anfrage - Sur demande - Bajo consulta.



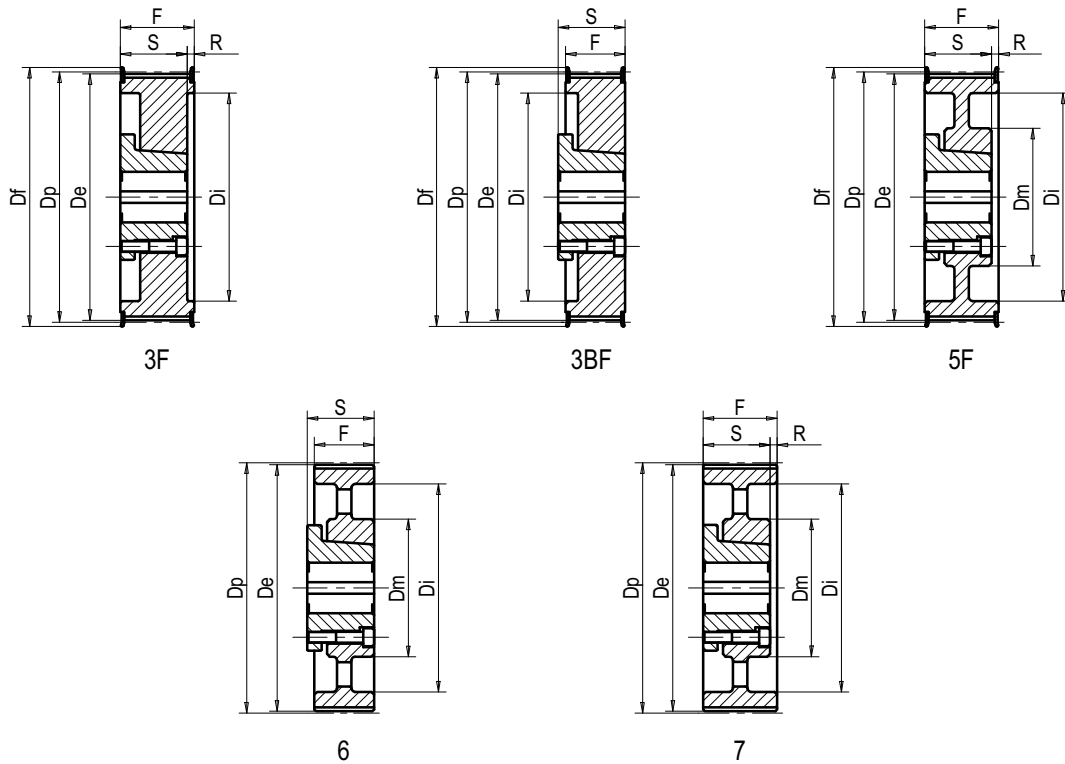
# Pulegge dentate passo pollici EUROPA per bussola conica SYSTEM-<sup>®</sup>

EUROPA timing pulleys inch pitch, for taperbush SYSTEM-<sup>®</sup>

EUROPA Zoll-Zahnscheiben für Spannbuchse SYSTEM-<sup>®</sup>

Poulies dentées EUROPA pas en pouces, pour moyeu amovible SYSTEM-<sup>®</sup>

Poleas dentadas EUROPA paso en pulgadas, para casquillo cónico SYSTEM-<sup>®</sup>



## XH 200 Passo - Pitch - Teilung - Pas - Paso 7/8" (22,225 mm)

Materiale Material Werkstoff Matériel Material	Codice Item number Codierung Code Código	Descrizione Designation Bezeichnung Désignation Referencia	Bussola Bush Buchse Moyeu Casquillo	Foro	Dp	De	Df	Dm	Di	F	S	R	Peso Weight Gewicht Poids Peso
				Bore Bohrung Alésage Agujero									
Ghisa Cast iron Grauguß Fonte Fundición	02D01820	B 18 XH 200 - 3F **	4830	50	127,34	124,55	138	-	92,0	63,2	45	18,2	2,820
	02D02020	B 20 XH 200 - 3F **	5040	55	141,49	138,69	154	-	106,0	63,2	58	5,2	3,830
	02D02220	B 22 XH 200 - 3F *	5040	55	155,64	152,84	168	-	122,0	63,2	58	5,2	4,820
	02D02420	B 24 XH 200 - 3BF **	6045	65	169,79	166,99	183	-	130,0	63,2	63	-	5,800
	02D02620	B 26 XH 200 - 3BF *	6045	65	183,94	181,14	198	-	147,0	63,2	63	-	7,400
	02D02820	B 28 XH 200 - 3BF **	6045	65	198,08	195,29	211	-	155,0	63,2	63	-	8,800
	02D03020	B 30 XH 200 - 5F *	6045	65	212,23	209,44	226	130	170,0	63,2	63	-	8,150
	02D03220	B 32 XH 200 - 5F *	6045	65	226,38	223,59	240	130	184,0	63,2	63	-	9,800
	02D04020	B 40 XH 200 - 5F *	6045	65	282,98	280,18	296	130	237,0	63,2	63	-	13,200
	02D04820	B 48 XH 200 - 6 **	7060	75	339,57	336,78	-	150	297,0	65,1	79	-	16,800
	02D06020	B 60 XH 200 - 6 **	7060	75	424,47	421,67	-	150	382,0	65,1	79	-	21,300
	02D07220	B 72 XH 200 - 6 **	9560	95	509,36	506,56	-	190	467,0	65,1	80	-	29,500
	02D08420	B 84 XH 200 - 6 **	9560	95	594,25	591,46	-	190	552,0	65,1	80	-	34,000
	02D09620	B 96 XH 200 - 6 *	9560	95	679,15	676,35	-	190	637,0	65,1	80	-	42,000
	02D12020	B 120 XH 200 - 6 **	9560	95	848,93	846,14	-	190	806,0	65,1	80	-	63,500

\* A richiesta - On request - Auf Anfrage - Sur demande - Bajo consulta.

\*\* Ad esaurimento - To be sold out - Bis Ausverkauf - À épuiser - A agotar.



# Pulegge dentate passo pollici EUROPA per bussola conica SYSTEM-P®

EUROPA timing pulleys inch pitch, for taperbush SYSTEM-P®

EUROPA Zoll-Zahnscheiben für Spannbuchse SYSTEM-P®

Poulies dentées EUROPA pas en pouces, pour moyeu amovible SYSTEM-P®

Poleas dentadas EUROPA paso en pulgadas, para casquillo cónico SYSTEM-P®

## XH 300 Passo - Pitch - Teilung - Pas - Paso 7/8" (22,225 mm)

Materiale Material Werkstoff Matériel Material	Codice Item number Codierung Code Código	Descrizione Designation Bezeichnung Désignation Referencia	Bussola Bush Buchse Moyeu Casquillo	Foro Bore Bohrung Alésage Agujero max mm	Dp mm	De mm	Df mm	Dm mm	Di mm	F mm	S mm	R mm	Peso Weight Gewicht Poids Peso kg
Ghisa Cast iron Grauguß Fonte Fundición	02D01830	B 18 XH 300 - 3F **	4830	50	127,34	124,55	138	-	92,0	90,4	45	45,4	3,660
	02D02030	B 20 XH 300 - 3F *	5040	55	141,49	138,69	154	-	106,0	90,4	58	32,4	4,800
	02D02230	B 22 XH 300 - 3F **	6045	65	155,64	152,84	168	-	122,0	90,4	63	27,4	5,500
	02D02430	B 24 XH 300 - 3F **	6045	65	169,79	166,99	183	-	130,0	90,4	63	27,4	7,300
	02D02630	B 26 XH 300 - 3F **	7060	75	183,94	181,14	198	-	148,0	90,4	79	11,4	7,200
	02D02830	B 28 XH 300 - 3F *	7060	75	198,08	195,29	211	-	160,0	90,4	79	11,4	10,400
	02D03030	B 30 XH 300 - 3F **	7060	75	212,23	209,44	226	-	175,0	90,4	79	11,4	12,000
	02D03230	B 32 XH 300 - 5F **	7060	75	226,38	223,59	240	150	184,0	90,4	79	11,4	14,300
	02D04030	B 40 XH 300 - 5F *	7060	75	282,98	280,18	296	150	237,0	90,4	79	11,4	19,100
	02D04830	B 48 XH 300 - 7 **	8070	80	339,57	336,78	-	176	297,0	92,1	88	4,1	21,500
	02D06030	B 60 XH 300 - 7 **	8070	80	424,47	421,67	-	176	382,0	92,1	88	4,1	27,000
	02D07230	B 72 XH 300 - 6 **	9085	95	509,36	506,56	-	190	467,0	92,1	105	-	35,000
	02D08430	B 84 XH 300 - 6 *	9085	95	594,25	591,46	-	190	552,0	92,1	105	-	43,500
	02D09630	B 96 XH 300 - 6 *	9085	95	679,15	676,35	-	190	637,0	92,1	105	-	50,500
	02D12030	B 120 XH 300 - 6 *	9085	95	848,93	846,14	-	190	806,0	92,1	105	-	74,800

## XH 400 Passo - Pitch - Teilung - Pas - Paso 7/8" (22,225 mm)

Materiale Material Werkstoff Matériel Material	Codice Item number Codierung Code Código	Descrizione Designation Bezeichnung Désignation Referencia	Bussola Bush Buchse Moyeu Casquillo	Foro Bore Bohrung Alésage Agujero max mm	Dp mm	De mm	Df mm	Dm mm	Di mm	F mm	S mm	R mm	Peso Weight Gewicht Poids Peso kg
Ghisa Cast iron Grauguß Fonte Fundición	02D01840	B 18 XH 400 - 3F *	4830	50	127,34	124,55	138	-	92,0	117,3	45	72,3	4,400
	02D02040	B 20 XH 400 - 3F *	5040	55	141,49	138,69	154	-	106,0	117,3	58	59,3	5,900
	02D02240	B 22 XH 400 - 3F **	6045	65	155,64	152,84	168	-	122,0	117,3	63	54,3	6,800
	02D02440	B 24 XH 400 - 3F **	6045	65	169,79	166,99	183	-	130,0	117,3	63	54,3	8,200
	02D02640	B 26 XH 400 - 3F **	7060	75	183,94	181,14	198	-	148,0	117,3	79	38,3	10,000
	02D02840	B 28 XH 400 - 3F **	7060	75	198,08	195,29	211	-	160,0	117,3	79	38,3	12,200
	02D03040	B 30 XH 400 - 3F **	8070	80	212,23	209,44	226	-	175,0	117,3	88	29,3	13,700
	02D03240	B 32 XH 400 - 3F **	8070	80	226,38	223,59	240	-	187,0	117,3	88	29,3	16,900
	02D04040	B 40 XH 400 - 5F **	8070	80	282,98	280,18	296	176	237,0	117,3	88	29,3	23,000
	02D04840	B 48 XH 400 - 7 **	9085	95	339,57	336,78	-	190	297,0	119,1	105	14,1	27,500
	02D06040	B 60 XH 400 - 7 *	9085	95	424,47	421,67	-	190	382,0	119,1	105	14,1	34,000
	02D07240	B 72 XH 400 - 7 **	9085	95	509,36	506,56	-	190	467,0	119,1	105	14,1	41,400
	02D08440	B 84 XH 400 - 7 **	10095	100	594,25	591,46	-	206	552,0	119,1	119	-	51,000
	02D09640	B 96 XH 400 - 7 **	10095	100	679,15	676,35	-	200	637,0	119,1	119	-	61,000
	02D12040	B 120 XH 400 - 7 *	10095	100	848,93	846,14	-	206	806,0	119,1	119	-	84,700

\* A richiesta - On request - Auf Anfrage - Sur demande - Bajo consulta.

\*\* Ad esaurimento - To be sold out - Bis Ausverkauf - À épuiser - A agotar.



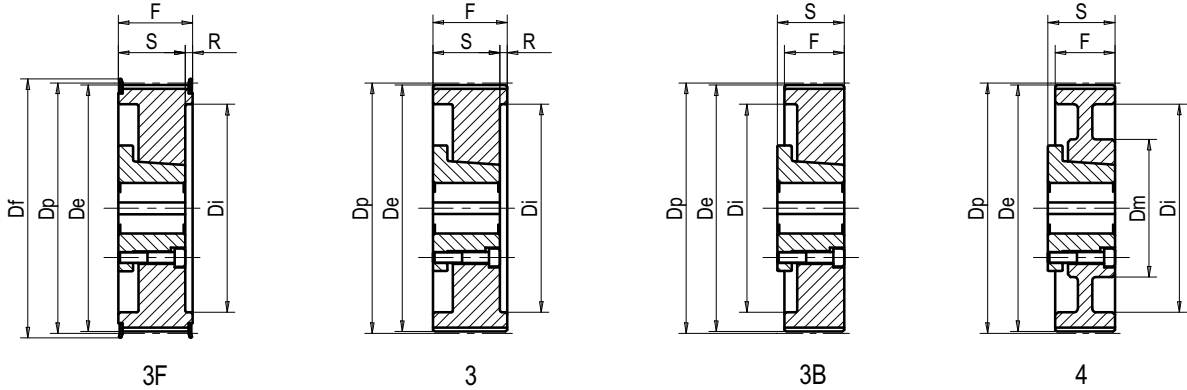
# Pulegge dentate passo pollici EUROPA per bussola conica SYSTEM-P®

EUROPA timing pulleys inch pitch, for taperbush SYSTEM-P®

EUROPA Zoll-Zahnscheiben für Spannbuchse SYSTEM-P®

Poulies dentées EUROPA pas en pouces, pour moyeu amovible SYSTEM-P®

Poleas dentadas EUROPA paso en pulgadas, para casquillo cónico SYSTEM-P®



## XXH 200 Passo - Pitch - Teilung - Pas - Paso 1" 1/4 (31,750 mm)

Material Material Werkstoff Matériel Material	Codice Item number Codierung Code Código	Descrizione Designation Bezeichnung Désignation Referencia	Bussola Bush Buchse Moyeu Casquillo	Foro Bore Bohrung Alésage Agujero max mm	Dp mm	De mm	Df mm	Dm mm	Di mm	F mm	S mm	R mm	Peso Weight Gewicht Poids Peso kg
Ghisa Cast iron Grauguß Fonte Fundición	02E01820	B 18 XXH 200 - 3F *	7540	75	181,91	178,87	197	-	141,0	64,2	59	5,2	5,600
	02E02020	B 20 XXH 200 - 3F *	7540	75	202,13	199,08	211	-	160,0	64,2	59	5,2	7,060
	02E02220	B 22 XXH 200 - 3F *	7540	75	222,34	219,29	240	-	180,0	64,2	59	5,2	9,600
	02E02420	B 24 XXH 200 - 3B **	7060	75	242,55	239,50	-	-	188,5	66,7	79	-	21,400
	02E02620	B 26 XXH 200 - 4 *	7060	75	262,76	259,79	-	150	207,0	66,7	79	-	14,700
	02E03020	B 30 XXH 200 - 4 *	7060	75	303,19	300,14	-	150	247,0	66,7	79	-	18,330
	02E03420	B 34 XXH 200 - 4 *	7060	75	343,62	340,57	-	150	287,0	66,7	79	-	22,380
	02E04020	B 40 XXH 200 - 6 *	7060	75	404,25	401,21	-	150	348,0	66,7	79	-	22,140
	02E04820	B 48 XXH 200 - 6 *	8070	80	485,10	482,06	-	176	429,0	66,7	88	-	33,770
	02E06020	B 60 XXH 200 - 6 *	9085	95	606,38	603,33	-	190	547,0	66,7	105	-	44,360
	02E07220	B 72 XXH 200 - 6 *	9085	95	727,66	724,61	-	190	668,0	66,7	105	-	58,400
	02E09020	B 90 XXH 200 - 6 **	10095	100	909,57	906,52	-	220	850,0	66,7	119	-	145,800

## XXH 300 Passo - Pitch - Teilung - Pas - Paso 1" 1/4 (31,750 mm)

Material Material Werkstoff Matériel Material	Codice Item number Codierung Code Código	Descrizione Designation Bezeichnung Désignation Referencia	Bussola Bush Buchse Moyeu Casquillo	Foro Bore Bohrung Alésage Agujero max mm	Dp mm	De mm	Df mm	Dm mm	Di mm	F mm	S mm	R mm	Peso Weight Gewicht Poids Peso kg
Ghisa Cast iron Grauguß Fonte Fundición	02E01830	B 18 XXH 300 - 3F *	7060	75	181,91	178,87	197	-	141,0	91,4	79	12,4	7,560
	02E02030	B 20 XXH 300 - 3F *	8070	80	202,13	199,08	211	-	161,0	91,4	88	3,4	10,400
	02E02230	B 22 XXH 300 - 3F *	8070	80	222,34	219,29	240	-	180,0	91,4	88	3,4	13,950
	02E02430	B 24 XXH 300 - 3 *	8070	80	242,55	239,50	-	-	187,0	93,7	88	5,7	18,950
	02E02630	B 26 XXH 300 - 3 **	8070	80	262,76	259,79	-	-	207,0	93,7	88	5,7	21,800
	02E03030	B 30 XXH 300 - 5 *	8070	80	303,19	300,14	-	176	247,0	93,7	88	5,7	23,960
	02E03430	B 34 XXH 300 - 5 *	8070	80	343,62	340,57	-	176	287,0	93,7	88	5,7	28,600
	02E04030	B 40 XXH 300 - 7 *	8070	80	404,25	401,21	-	176	348,0	93,7	88	5,7	28,300
	02E04830	B 48 XXH 300 - 6 *	9085	95	485,10	482,06	-	190	429,0	93,7	105	-	39,670
	02E06030	B 60 XXH 300 - 6 *	9085	95	606,38	603,33	-	190	547,0	93,7	105	-	55,570
	02E07230	B 72 XXH 300 - 6 *	9085	95	727,66	724,61	-	190	668,0	93,7	105	-	69,910
	02E09030	B 90 XXH 300 - 6 *	10095	100	909,57	906,52	-	206	850,0	93,7	119	-	96,100

\* A richiesta - On request - Auf Anfrage - Sur demande - Bajo consulta.

\*\* Ad esaurimento - To be sold out - Bis Ausverkauf - À épuiser - A agotar.





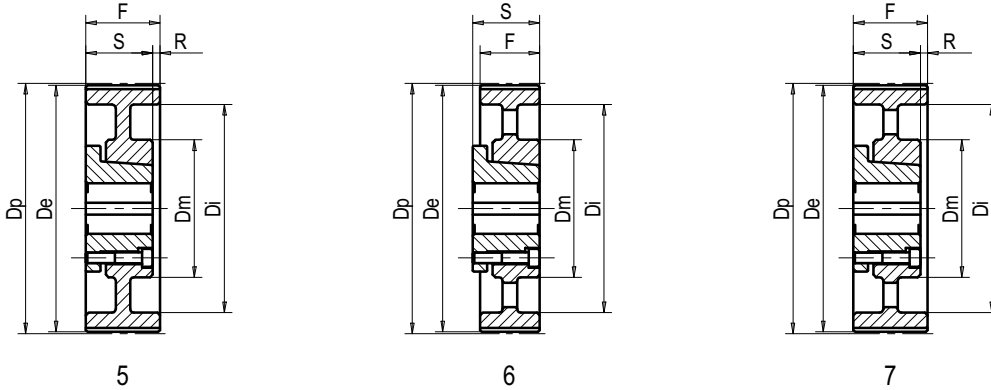
## Pulegge dentate passo pollici EUROPA per bussola conica SYSTEM-P®

EUROPA timing pulleys inch pitch, for taperbush SYSTEM-P®

EUROPA Zoll-Zahnscheiben für Spannbuchse SYSTEM-P®

Poulies dentées EUROPA pas en pouces, pour moyeu amovible SYSTEM-P®

Poleas dentadas EUROPA paso en pulgadas, para casquillo cónico SYSTEM-P®



### XXH 400 Passo - Pitch - Teilung - Pas - Paso 1" 1/4 (31,750 mm)

Materiale Material Werkstoff Matériel Material	Codice Item number Codierung Code Código	Descrizione Designation Bezeichnung Désignation Referencia	Bussola Bush Buchse Moyeu Casquillo	Foro Bore Bohrung Alésage Agujero max mm	Dp mm	De mm	Df mm	Dm mm	Di mm	F mm	S mm	R mm	Peso Weight Gewicht Poids Peso kg
Ghisa Cast iron Grauguß Fonte Fundición	02E01840	B 18 XXH 400 - 3F *	7060	75	181,91	178,87	197	-	141,0	118,0	79	39,0	8,630
	02E02040	B 20 XXH 400 - 3F **	8070	80	202,13	199,08	211	-	161,0	118,0	88	30,0	11,400
	02E02240	B 22 XXH 400 - 3F **	9085	95	222,34	219,29	240	-	180,0	118,0	105	13,0	15,900
	02E02440	B 24 XXH 400 - 3 *	9085	95	242,55	239,50	-	-	187,0	120,7	105	15,7	21,000
	02E02640	B 26 XXH 400 - 3 *	9085	95	262,76	259,79	-	-	207,0	120,7	105	15,7	27,570
	02E03040	B 30 XXH 400 - 5 *	9085	95	303,19	300,14	-	190	247,0	120,7	105	15,7	28,500
	02E03440	B 34 XXH 400 - 5 *	9085	95	343,62	340,57	-	190	287,0	120,7	105	15,7	36,660
	02E04040	B 40 XXH 400 - 7 **	9085	95	404,25	401,21	-	190	348,0	120,7	105	15,7	39,000
	02E04840	B 48 XXH 400 - 7 **	9085	95	485,10	482,06	-	190	429,0	120,7	105	15,7	47,700
	02E06040	B 60 XXH 400 - 7 *	10095	100	606,38	603,33	-	206	547,0	120,7	119	1,7	65,910
	02E07240	B 72 XXH 400 - 7 *	10095	100	727,66	724,61	-	206	668,0	120,7	119	1,7	85,700
	02E09040	B 90 XXH 400 - 6 *	115105	115	909,57	906,52	-	230	850,0	120,7	130	-	119,950

### XXH 500 Passo - Pitch - Teilung - Pas - Paso 1" 1/4 (31,750 mm)

Materiale Material Werkstoff Matériel Material	Codice Item number Codierung Code Código	Descrizione Designation Bezeichnung Désignation Referencia	Bussola Bush Buchse Moyeu Casquillo	Foro Bore Bohrung Alésage Agujero max mm	Dp mm	De mm	Df mm	Dm mm	Di mm	F mm	S mm	R mm	Peso Weight Gewicht Poids Peso kg
Ghisa Cast iron Grauguß Fonte Fundición	02E01850	B 18 XXH 500 - 3F *	7060	75	181,91	178,87	197	-	141,0	145,3	79	66,3	9,800
	02E02050	B 20 XXH 500 - 3F **	8070	80	202,13	199,08	211	-	161,0	145,3	88	57,3	12,400
	02E02250	B 22 XXH 500 - 3F *	9085	95	222,34	219,29	240	-	180,0	145,3	105	40,3	17,500
	02E02450	B 24 XXH 500 - 3 *	9085	95	242,55	239,50	-	-	187,0	147,6	105	42,6	25,000
	02E02650	B 26 XXH 500 - 3 *	9085	95	262,76	259,79	-	-	207,0	147,6	105	42,6	30,650
	02E03050	B 30 XXH 500 - 5 **	10095	100	303,19	300,14	-	206	247,0	147,6	119	28,6	41,400
	02E03450	B 34 XXH 500 - 5 **	10095	100	343,62	340,57	-	206	287,0	147,6	119	28,6	39,800
	02E04050	B 40 XXH 500 - 7 **	10095	100	404,25	401,21	-	206	348,0	147,6	119	28,6	44,850
	02E04850	B 48 XXH 500 - 7 *	10095	100	485,10	482,06	-	206	429,0	147,6	119	28,6	59,500
	02E06050	B 60 XXH 500 - 7 *	115105	115	606,38	603,33	-	230	547,0	147,6	130	17,6	80,380
	02E07250	B 72 XXH 500 - 7 *	115105	115	727,66	724,61	-	230	668,0	147,6	130	17,6	104,000
	02E09050	B 90 XXH 500 - 7 *	130120	130	909,57	906,52	-	250	850,0	147,6	145	2,6	141,970

\* A richiesta - On request - Auf Anfrage - Sur demande - Bajo consulta.

\*\* Ad esaurimento - To be sold out - Bis Ausverkauf - À épuiser - A agotar.



**POGGI®**



## **Pullegge dentate passo pollici EXPORT monoblocco**

Monobloc EXPORT timing pulleys inch pitch

Vorgebohrte Zoll-Zahnscheiben EXPORT Ausführung

Poulies dentées pas en pouces EXPORT à moyeu plein

Poleas dentadas paso en pulgadas EXPORT macizas





## Pulegge dentate passo pollici EXPORT monoblocco

Monobloc EXPORT timing pulleys inch pitch

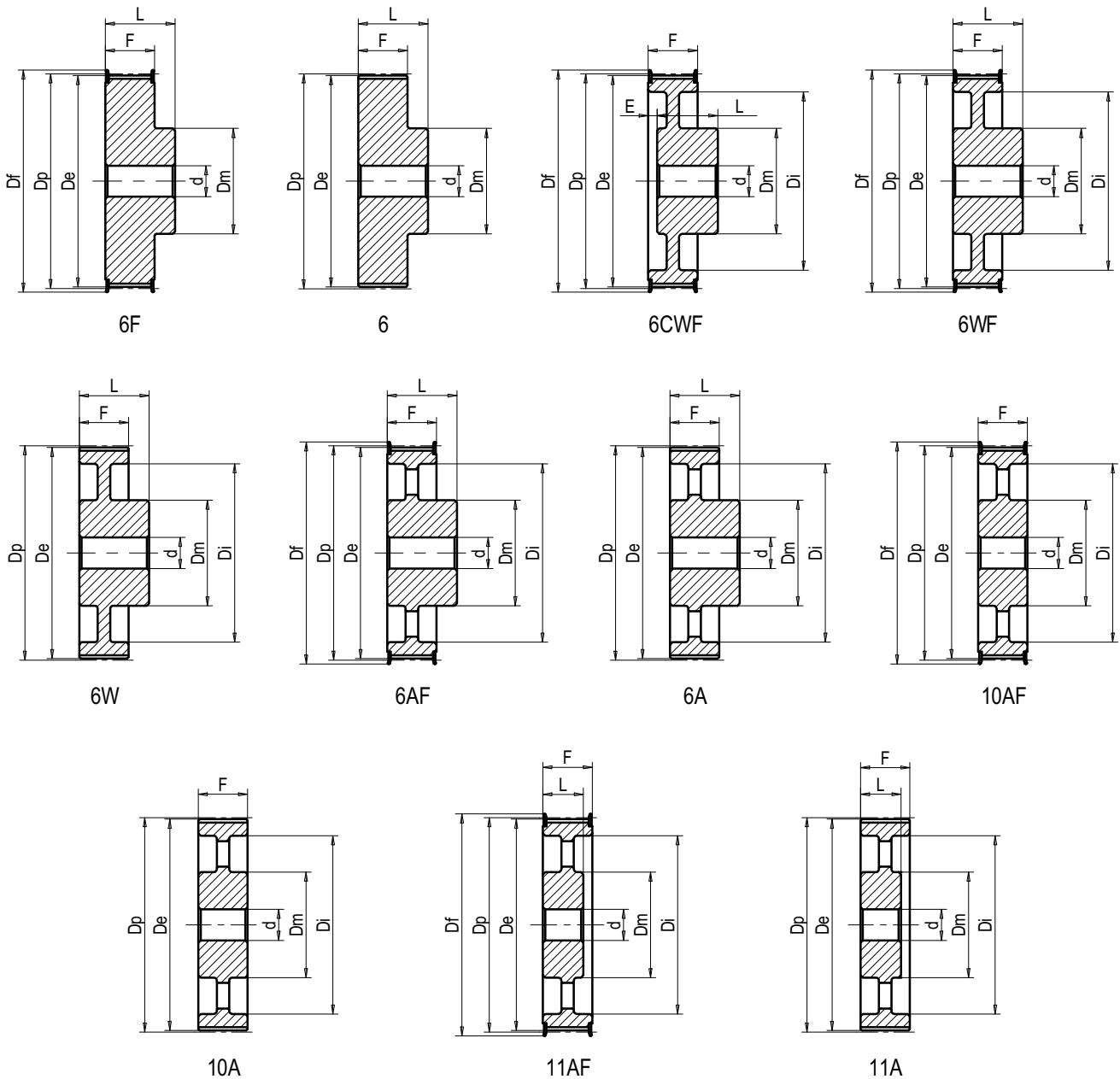
Vorgebohrte Zoll-Zahnscheiben EXPORT Ausführung

Poulies dentées pas en pouces EXPORT à moyeu plein

Poleas dentadas paso en pulgadas EXPORT macizas

### Forme costruttive

Design features - Konstruktionsmerkmale - Caractéristiques - Características





## Pulegge dentate passo pollici EXPORT monoblocco

Monobloc EXPORT timing pulleys inch pitch

Vorgebohrte Zoll-Zahnscheiben EXPORT Ausführung

Poulies dentées pas en pouces EXPORT à moyeu plein

Poleas dentadas paso en pulgadas EXPORT macizas

### XL 037 Passo - Pitch - Teilung - Pas - Paso 1/5" (5,080 mm)

Materiale Material Werkstoff Matériel Material	Codice Item number Codierung Code Código	Descrizione Designation Bezeichnung Désignation Referencia	N° denti No. of teeth Anzahl der Zähne Nombre de dents Cantidad de dientes	Dp	De	Df	Dm	Di	F	L	E	d stock	d max	Vite Screw Schraube Vis Tornillo	Peso Weight Gewicht Poids Peso kg
Acciaio Steel - Stahl Acier - Acero	19A01003	10 XL 037 - 6F	10	16,17	15,66	23	9,5	-	14,3	19,8	-	4	6,4	M3	0,030
	19A01103	11 XL 037 - 6F	11	17,79	17,28	23	11,1	-	14,3	19,8	-	4	6,4	M3	0,030
	19A01203	12 XL 037 - 6F	12	19,40	18,90	25	12,7	-	14,3	19,8	-	4	7,9	M3	0,040
	19A01403	14 XL 037 - 6F	14	22,64	22,13	28	14,3	-	14,3	19,8	-	6	9,5	M4	0,040
	19A01503	15 XL 037 - 6F	15	24,26	23,75	28	15,9	-	14,3	19,8	-	6	11,1	M4	0,050
	19A01603	16 XL 037 - 6F	16	25,87	25,36	32	17,5	-	14,3	19,8	-	6	12,7	M4	0,060
	19A01803	18 XL 037 - 6F	18	29,11	28,60	36	20,6	-	14,3	19,8	-	6	14,3	M4	0,080
	19A02003	20 XL 037 - 6F	20	32,34	31,83	38	23,8	-	14,3	22,2	-	6	17,5	M4	0,110
	19A02103	21 XL 037 - 6F	21	33,96	33,45	38	23,8	-	14,3	22,2	-	6	17,5	M4	0,120
	19A02203	22 XL 037 - 6F	22	35,57	35,07	42	25,4	-	14,3	22,2	-	6	19,1	M4	0,130
	19A02403	24 XL 037 - 6F	24	38,81	38,30	44	27,0	-	14,3	22,2	-	6	20,6	M4	0,160
	19A02603	26 XL 037 - 6F	26	42,04	41,53	48	30,0	-	14,3	22,2	-	6	23,0	M4	0,180
	19A02803	28 XL 037 - 6F	28	45,28	44,77	51	30,2	-	14,3	22,2	-	6	23,0	M4	0,210
	19A03003	30 XL 037 - 6F	30	48,51	48,00	54	34,9	-	14,3	22,2	-	6	23,0	M4	0,250
Alluminio Aluminium - Aluminium Aluminium - Aluminium	19A03203	32 XL 037 - 6	32	51,74	51,24	-	38,0	-	14,3	25,4	-	8	23,0	M4	0,100
	19A03603	36 XL 037 - 6	36	58,21	57,70	-	38,0	-	14,3	25,4	-	8	23,0	M4	0,130
	19A04003	40 XL 037 - 6	40	64,68	64,17	-	38,0	-	14,3	25,4	-	8	23,0	M4	0,150
	19A04203	42 XL 037 - 6W	42	67,91	67,41	-	38,0	58	14,3	25,4	-	8	23,0	M4	0,140
	19A04403	44 XL 037 - 6W	44	71,15	70,64	-	38,0	60	14,3	25,4	-	8	23,0	M4	0,140
	19A04803	48 XL 037 - 6W	48	77,62	77,11	-	38,0	66	14,3	25,4	-	8	23,0	M4	0,160
	19A06003	60 XL 037 - 6A	60	97,02	96,51	-	38,0	82	14,3	25,4	-	8	23,0	M4	0,200
	19A07203	72 XL 037 - 6A	72	116,43	115,92	-	38,0	100	14,3	25,4	-	8	23,0	M4	0,260



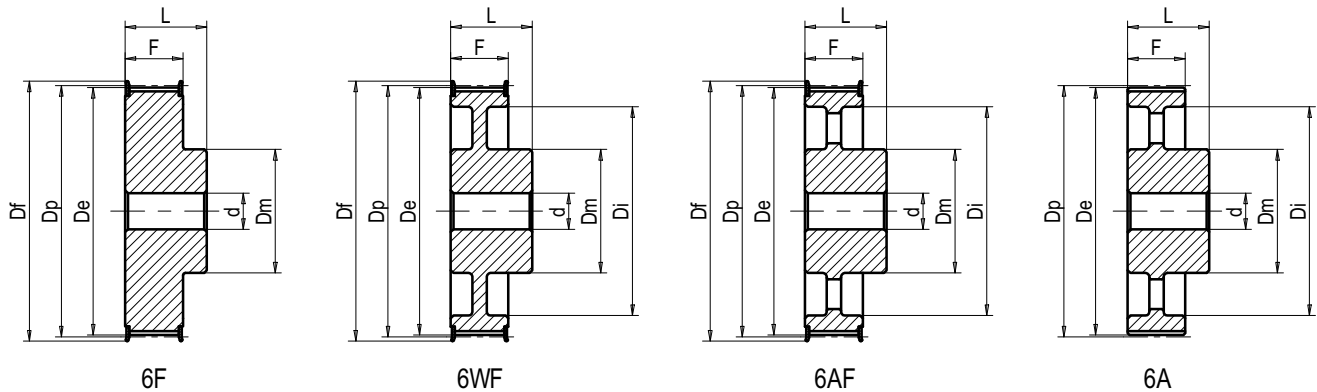
## Pulegge dentate passo pollici EXPORT monoblocco

Monobloc EXPORT timing pulleys inch pitch

Vorgebohrte Zoll-Zahnscheiben EXPORT Ausführung

Poulies dentées pas en pouces EXPORT à moyeu plein

Poleas dentadas paso en pulgadas EXPORT macizas



### L 050 Passo - Pitch - Teilung - Pas - Paso 3/8" (9,525 mm)

Materiale Material Werkstoff Matériel Material	Codice Item number Codierung Code Código	Descrizione Designation Bezeichnung Désignation Referencia	N° denti No. of teeth Anzahl der Zähne Nombre de dents Cantidad de dientes	Dp	De	Df	Dm	Di	F	L	E	d stock	d max	Peso Weight Gewicht Poids Peso
				mm	mm	mm	mm	mm	mm	mm	mm	mm	mm	mm
Acciaio Steel Stahl Acier Acero	19B01005	10 L 050 - 6F	10	30,32	29,56	36	22	-	19	26	-	6	13	0,110
	19B01205	12 L 050 - 6F	12	36,38	35,62	42	28	-	19	26	-	6	17	0,170
	19B01305	13 L 050 - 6F	13	39,41	38,65	44	30	-	19	26	-	6	19	0,200
	19B01405	14 L 050 - 6F	14	42,45	41,68	48	33	-	19	26	-	8	20	0,230
	19B01505	15 L 050 - 6F	15	45,48	44,72	51	36	-	19	26	-	8	23	0,280
	19B01605	16 L 050 - 6F	16	48,51	47,75	54	38	-	19	26	-	8	23	0,310
	19B01705	17 L 050 - 6F	17	51,54	50,78	57	40	-	19	26	-	10	24	0,340
	19B01805	18 L 050 - 6F	18	54,57	53,81	60	40	-	19	26	-	10	24	0,380
	19B01905	19 L 050 - 6F	19	57,61	56,84	60	40	-	19	26	-	10	24	0,400
	19B02005	20 L 050 - 6F	20	60,64	59,88	66	46	-	19	26	-	10	28	0,480
	19B02105	21 L 050 - 6F	21	63,67	62,91	71	46	-	19	26	-	10	28	0,530
	19B02205	22 L 050 - 6F	22	66,70	65,94	75	50	-	19	26	-	10	30	0,590
	19B02405	24 L 050 - 6F	24	72,77	72,00	79	50	-	19	26	-	12	30	0,670
	19B02605	26 L 050 - 6F	26	78,83	78,07	87	50	-	19	26	-	12	30	0,790
	19B02805	28 L 050 - 6F	28	84,89	84,13	91	50	-	19	26	-	12	30	0,890
	19B03005	30 L 050 - 6F	30	90,96	90,20	97	50	-	19	26	-	12	30	1,100
	19B03205	32 L 050 - 6F	32	97,02	96,26	103	50	-	19	26	-	12	30	1,150
Ghisa Cast Iron Grauguß Fonte Fundición	19B03605	36 L 050 - 6WF	36	109,15	108,39	115	50	85	19	26	-	12	30	1,100
	19B04005	40 L 050 - 6WF	40	121,28	120,51	127	50	97	19	26	-	12	30	1,280
	19B04405	44 L 050 - 6AF	44	133,40	132,64	140	50	110	19	26	-	12	30	1,200
	19B04805	48 L 050 - 6AF	48	145,53	144,77	152	50	124	19	26	-	12	30	1,240
	19B06005	60 L 050 - 6A	60	181,91	181,15	-	50	166	19	28	-	15	30	1,300
	19B07205	72 L 050 - 6A	72	218,30	217,53	-	50	205	19	28	-	15	30	1,780
	19B08405	84 L 050 - 6A	84	254,68	253,92	-	50	240	19	28	-	15	30	2,000





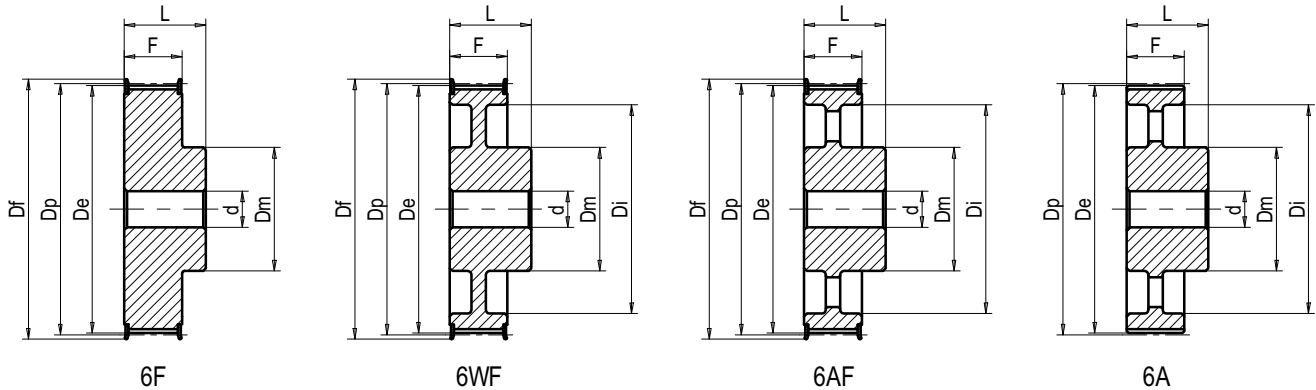
## Pulegge dentate passo pollici EXPORT monoblocco

Monobloc EXPORT timing pulleys inch pitch

Vorgebohrte Zoll-Zahnscheiben EXPORT Ausführung

Poulies dentées pas en pouces EXPORT à moyeu plein

Poleas dentadas paso en pulgadas EXPORT macizas



### L 075 Passo - Pitch - Teilung - Pas - Paso 3/8" (9,525 mm)

Materiale Material Werkstoff Matériel Material	Codice Item number Codierung Code Código	Descrizione Designation Bezeichnung Désignation Referencia	N° denti No. of teeth Anzahl der Zähne Nombre de dents Cantidad de dientes	Dp	De	Df	Dm	Di	F	L	E	d stock	d max	Peso Weight Gewicht Poids Peso
				mm	mm	mm	mm	mm	mm	mm	mm	mm	mm	mm
Acciaio Steel Stahl Acier Acero	19B01007	10 L 075 - 6F	10	30,32	29,56	36	22	-	25	32	-	6	13	0,140
	19B01207	12 L 075 - 6F	12	36,38	35,62	42	28	-	25	32	-	8	17	0,200
	19B01307	13 L 075 - 6F	13	39,41	38,65	44	30	-	25	32	-	8	19	0,250
	19B01407	14 L 075 - 6F	14	42,45	41,68	48	33	-	25	32	-	8	20	0,290
	19B01507	15 L 075 - 6F	15	45,48	44,72	51	36	-	25	32	-	8	23	0,340
	19B01607	16 L 075 - 6F	16	48,51	47,75	54	38	-	25	32	-	8	23	0,390
	19B01707	17 L 075 - 6F	17	51,54	50,78	57	40	-	25	32	-	10	24	0,430
	19B01807	18 L 075 - 6F	18	54,57	53,81	60	40	-	25	32	-	10	24	0,510
	19B01907	19 L 075 - 6F	19	57,61	56,84	60	40	-	25	32	-	10	24	0,520
	19B02007	20 L 075 - 6F	20	60,64	59,88	66	46	-	25	32	-	10	28	0,600
	19B02107	21 L 075 - 6F	21	63,67	62,91	71	46	-	25	32	-	10	28	0,670
	19B02207	22 L 075 - 6F	22	66,70	65,94	75	50	-	25	32	-	10	30	0,740
	19B02407	24 L 075 - 6F	24	72,77	72,00	79	50	-	25	32	-	12	30	0,850
	19B02607	26 L 075 - 6F	26	78,83	78,07	87	50	-	25	32	-	12	30	1,000
	19B02807	28 L 075 - 6F	28	84,89	84,13	91	50	-	25	32	-	12	30	1,140
	19B03007	30 L 075 - 6F	30	90,96	90,20	97	50	-	25	32	-	12	30	1,300
	19B03207	32 L 075 - 6F	32	97,02	96,26	103	50	-	25	32	-	12	30	1,460
Ghisa Cast Iron Grauguß Fonte Fundición	19B03607	36 L 075 - 6WF	36	109,15	108,39	115	55	85	25	32	-	12	32	1,400
	19B04007	40 L 075 - 6WF	40	121,28	120,51	127	60	97	25	32	-	12	35	1,650
	19B04407	44 L 075 - 6AF	44	133,40	132,64	140	60	110	25	32	-	12	35	1,730
	19B04807	48 L 075 - 6AF	48	145,53	144,77	152	60	124	25	32	-	12	35	1,870
	19B06007	60 L 075 - 6A	60	181,91	181,15	-	60	166	26	35	-	15	35	1,930
	19B07207	72 L 075 - 6A	72	218,30	217,53	-	60	205	26	35	-	15	35	2,300
	19B08407	84 L 075 - 6A	84	254,68	253,92	-	60	240	26	35	-	15	35	2,870



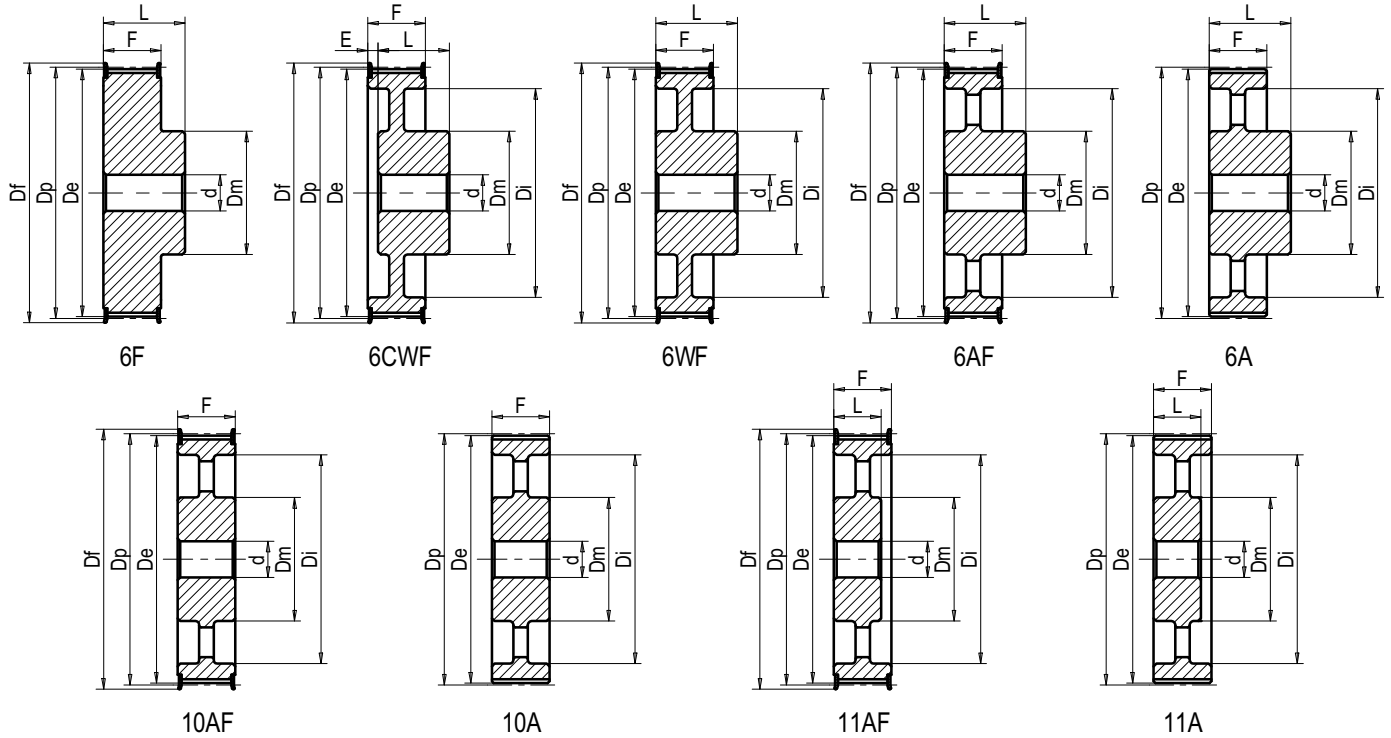
# Pulegge dentate passo pollici EXPORT monoblocco

Monobloc EXPORT timing pulleys inch pitch

Vorgebohrte Zoll-Zahnscheiben EXPORT Ausführung

Poulies dentées pas en pouces EXPORT à moyeu plein

Poleas dentadas paso en pulgadas EXPORT macizas



## L 100 Passo - Pitch - Teilung - Pas - Paso 3/8" (9,525 mm)

Materiale Material Werkstoff Matériel Material	Codice Item number Codierung Code Código	Descrizione Designation Bezeichnung Désignation Referencia	N° denti No. of teeth Anzahl der Zähne Nombre de dents Cantidad de dientes	Dp	De	Df	Dm	Di	F	L	E	d stock	d max	Peso Weight Gewicht Poids Peso
														mm
Acciaio Steel Stahl Acier Acero	19B01010	10 L 100 - 6F	10	30,32	29,56	36	22	-	31	38	-	6	13	0,170
	19B01210	12 L 100 - 6F	12	36,38	35,62	42	28	-	31	38	-	8	17	0,250
	19B01310	13 L 100 - 6F	13	39,41	38,65	44	30	-	31	38	-	8	19	0,290
	19B01410	14 L 100 - 6F	14	42,45	41,68	48	33	-	31	38	-	8	20	0,350
	19B01510	15 L 100 - 6F	15	45,48	44,72	51	36	-	31	38	-	8	23	0,400
	19B01610	16 L 100 - 6F	16	48,51	47,75	54	38	-	31	38	-	8	23	0,460
	19B01710	17 L 100 - 6F	17	51,54	50,78	57	40	-	31	38	-	10	24	0,520
	19B01810	18 L 100 - 6F	18	54,57	53,81	60	40	-	31	38	-	10	24	0,600
	19B01910	19 L 100 - 6F	19	57,61	56,84	60	40	-	31	38	-	10	24	0,630
	19B02010	20 L 100 - 6F	20	60,64	59,88	66	46	-	31	38	-	10	28	0,720
	19B02110	21 L 100 - 6F	21	63,67	62,91	71	46	-	31	38	-	10	28	0,800
	19B02210	22 L 100 - 6F	22	66,70	65,94	75	50	-	31	38	-	10	30	0,890
	19B02410	24 L 100 - 6F	24	72,77	72,00	79	50	-	31	38	-	12	30	1,030
	19B02610	26 L 100 - 6F	26	78,83	78,07	87	50	-	31	38	-	12	30	1,200
	19B02810	28 L 100 - 6F	28	84,89	84,13	91	50	-	31	38	-	12	30	1,380
	19B03010	30 L 100 - 6F	30	90,96	90,20	97	50	-	31	38	-	12	30	1,600
	19B03210	32 L 100 - 6F	32	97,02	96,26	103	50	-	31	38	-	12	30	1,800
Ghisa Cast iron Grauguß Fonte Fundición	19B03610	36 L 100 - 6CWF	36	109,15	108,39	115	55	85	32	38	6	12	32	1,500
	19B04010	40 L 100 - 6CWF	40	121,28	120,51	127	60	97	32	38	6	12	35	1,750
	19B04410	44 L 100 - 10AF	44	133,40	132,64	140	60	110	32	32	-	12	35	1,800
	19B04810	48 L 100 - 10AF	48	145,53	144,77	152	60	124	32	32	-	12	35	2,000
	19B06010	60 L 100 - 6A	60	181,91	181,15	-	60	166	32	35	-	15	35	2,040
	19B07210	72 L 100 - 6A	72	218,30	217,53	-	60	205	32	35	-	15	35	2,420
	19B08410	84 L 100 - 6A	84	254,68	253,92	-	60	240	32	35	-	15	35	2,840



## Pulegge dentate passo pollici EXPORT monoblocco

Monobloc EXPORT timing pulleys inch pitch

Vorgebohrte Zoll-Zahnscheiben EXPORT Ausführung

Poulies dentées pas en pouces EXPORT à moyeu plein

Poleas dentadas paso en pulgadas EXPORT macizas

### H 100

Passo - Pitch - Teilung - Pas - Paso 1/2" (12,700 mm)

Materiale Material Werkstoff Matériel Material	Codice Item number Codierung Code Código	Descrizione Designation Bezeichnung Désignation Referencia	N° denti No. of teeth Anzahl der Zähne Nombre de dents Cantidad de dientes	Dp	De	Df	Dm	Di	F	L	E	d	d	Peso Weight Gewicht Poids Peso
				mm	mm	mm	mm	mm	mm	mm	mm	mm	mm	
Acciaio Steel Stahl Acier Acero	19C01410	14 H 100 - 6F	14	56,60	55,22	63	40	-	31	41	-	10	24	0,630
	19C01610	16 H 100 - 6F	16	64,68	63,31	71	46	-	31	41	-	10	28	0,840
	19C01810	18 H 100 - 6F	18	72,77	71,39	79	54	-	31	41	-	12	32	1,080
	19C01910	19 H 100 - 6F	19	76,81	75,44	83	58	-	31	41	-	12	34	1,210
	19C02010	20 H 100 - 6F	20	80,85	79,48	87	62	-	31	41	-	12	35	1,360
	19C02110	21 H 100 - 6F	21	84,89	83,52	91	67	-	31	41	-	12	38	1,520
	19C02210	22 H 100 - 6F	22	88,94	87,56	93	70	-	31	41	-	12	41	1,660
	19C02410	24 H 100 - 6F	24	97,02	95,65	103	75	-	31	41	-	12	45	2,000
Ghisa Cast iron Grauguß Fonte Fundición	19C02610	26 H 100 - 6CWF	26	105,11	103,73	111	55	84	32	40	8	15	32	1,400
	19C02810	28 H 100 - 6CWF	28	113,19	111,82	119	60	88	32	40	8	15	35	1,690
	19C03010	30 H 100 - 6CWF	30	121,28	119,90	127	60	96	32	40	8	15	35	1,800
	19C03210	32 H 100 - 6WF	32	129,36	127,99	135	70	102	32	40	-	20	40	2,310
	19C03610	36 H 100 - 6WF	36	145,53	144,16	152	80	120	32	40	-	20	45	2,900
	19C04010	40 H 100 - 6AF	40	161,70	160,33	168	80	136	32	40	-	20	45	2,930
	19C04410	44 H 100 - 6AF	44	177,87	176,50	184	80	152	32	40	-	20	45	3,270
	19C04810	48 H 100 - 6AF	48	194,04	192,67	200	80	168	32	40	-	20	45	3,510
	19C06010	60 H 100 - 6A	60	242,55	241,18	-	80	217	34	45	-	20	45	5,500
	19C07210	72 H 100 - 6A	72	291,06	289,69	-	80	262	34	45	-	20	45	6,800
	19C08410	84 H 100 - 6A	84	339,57	338,20	-	80	310	34	45	-	20	45	7,800
	19C09610	96 H 100 - 6A	96	388,08	386,71	-	80	360	34	45	-	20	45	8,900
	19C12010	120 H 100 - 6A	120	485,10	483,73	-	90	455	34	50	-	20	50	13,700

### H 150

Passo - Pitch - Teilung - Pas - Paso 1/2" (12,700 mm)

Materiale Material Werkstoff Matériel Material	Codice Item number Codierung Code Código	Descrizione Designation Bezeichnung Désignation Referencia	N° denti No. of teeth Anzahl der Zähne Nombre de dents Cantidad de dientes	Dp	De	Df	Dm	Di	F	L	E	d	d	Peso Weight Gewicht Poids Peso
				mm	mm	mm	mm	mm	mm	mm	mm	mm	mm	
Acciaio Steel Stahl Acier Acero	19C01415	14 H 150 - 6F	14	56,60	55,22	63	40	-	44	54	-	12	24	0,820
	19C01615	16 H 150 - 6F	16	64,68	63,31	71	46	-	44	54	-	12	28	1,110
	19C01815	18 H 150 - 6F	18	72,77	71,39	79	54	-	44	54	-	12	32	1,450
	19C01915	19 H 150 - 6F	19	76,81	75,44	83	58	-	44	54	-	12	34	1,620
	19C02015	20 H 150 - 6F	20	80,85	79,48	87	62	-	44	54	-	12	35	1,830
	19C02115	21 H 150 - 6F	21	84,89	83,52	91	67	-	44	54	-	12	38	2,040
	19C02215	22 H 150 - 6F	22	88,94	87,56	93	70	-	44	54	-	12	41	2,240
	19C02415	24 H 150 - 6F	24	97,02	95,65	103	75	-	44	54	-	12	45	2,680
Ghisa Cast iron Grauguß Fonte Fundición	19C02615	26 H 150 - 6CWF	26	105,11	103,73	111	55	80	45	53	18	15	32	1,800
	19C02815	28 H 150 - 6CWF	28	113,19	111,82	119	60	88	45	53	18	15	35	2,010
	19C03015	30 H 150 - 6CWF	30	121,28	119,90	127	60	96	45	53	18	15	35	2,270
	19C03215	32 H 150 - 6CWF	32	129,36	127,99	135	70	105	45	53	8	20	40	2,740
	19C03615	36 H 150 - 6CWF	36	145,53	144,16	152	80	120	45	53	8	20	45	3,300
	19C04015	40 H 150 - 10AF	40	161,70	160,33	168	80	136	45	53	-	20	45	3,690
	19C04415	44 H 150 - 10AF	44	177,87	176,50	184	80	152	45	53	-	20	45	4,040
	19C04815	48 H 150 - 10AF	48	194,04	192,67	200	80	168	45	53	-	20	45	4,390
	19C06015	60 H 150 - 10A	60	242,55	241,18	-	85	217	46	53	-	20	48	6,200
	19C07215	72 H 150 - 10A	72	291,06	289,69	-	85	262	46	53	-	20	48	8,000
	19C08415	84 H 150 - 10A	84	339,57	338,20	-	85	310	46	53	-	20	48	9,200
	19C09615	96 H 150 - 10A	96	388,08	386,71	-	85	360	46	53	-	20	48	10,000
	19C12015	120 H 150 - 6A	120	485,10	483,73	-	95	455	46	55	-	24	55	16,700



## Pulegge dentate passo pollici EXPORT monoblocco

Monobloc EXPORT timing pulleys inch pitch

Vorgebohrte Zoll-Zahnscheiben EXPORT Ausführung

Poulies dentées pas en pouces EXPORT à moyeu plein

Poleas dentadas paso en pulgadas EXPORT macizas

### H 200

Passo - Pitch - Teilung - Pas - Paso 1/2" (12,700 mm)

Materiale Material Werkstoff Matériel Material	Codice Item number Codierung Code Código	Descrizione Designation Bezeichnung Désignation Referencia	N° denti No. of teeth Anzahl der Zähne Nombre de dents Cantidad de dientes	Dp	De	Df	Dm	Di	F	L	E	d	d	Peso Weight Gewicht Poids Peso
				mm	mm	mm	mm	mm	mm	mm	mm	mm	mm	
Acciaio Steel Stahl Acier Acero	19C01420	14 H 200 - 6F	14	56,60	55,22	63	40	-	58	68	-	12	24	1,060
	19C01620	16 H 200 - 6F	16	64,68	63,31	71	46	-	58	68	-	15	28	1,380
	19C01820	18 H 200 - 6F	18	72,77	71,39	79	54	-	58	68	-	15	32	1,600
	19C01920	19 H 200 - 6F	19	76,81	75,44	83	58	-	58	68	-	15	34	2,050
	19C02020	20 H 200 - 6F	20	80,85	79,48	87	62	-	58	68	-	15	35	2,300
	19C02120	21 H 200 - 6F	21	84,89	83,52	91	67	-	58	68	-	15	38	2,560
	19C02220	22 H 200 - 6F	22	88,94	87,56	93	70	-	58	68	-	15	41	2,820
	19C02420	24 H 200 - 6F	24	97,02	95,65	103	75	-	58	68	-	15	45	3,390
Ghisa Cast Iron Grauguß Fonte Fundición	19C02620	26 H 200 - 6CWF	26	105,11	103,73	111	60	80	58	66	24	15	35	2,420
	19C02820	28 H 200 - 6CWF	28	113,19	111,82	119	60	88	58	66	24	15	35	2,500
	19C03020	30 H 200 - 6CWF	30	121,28	119,90	127	70	96	58	66	24	15	40	2,900
	19C03220	32 H 200 - 6CWF	32	129,36	127,99	135	70	105	58	66	19	20	40	3,150
	19C03620	36 H 200 - 6CWF	36	145,53	144,16	152	80	120	58	66	19	20	45	4,000
	19C04020	40 H 200 - 11AF	40	161,70	160,33	168	80	136	58	58	-	20	45	4,260
	19C04420	44 H 200 - 11AF	44	177,87	176,50	184	80	152	58	58	-	20	45	4,440
	19C04820	48 H 200 - 11AF	48	194,04	192,67	200	85	168	58	58	-	20	48	5,300
	19C06020	60 H 200 - 11A	60	242,55	241,18	-	90	217	60	60	-	20	50	8,000
	19C07220	72 H 200 - 11A	72	291,06	289,69	-	90	262	60	60	-	20	50	9,800
	19C08420	84 H 200 - 11A	84	339,57	338,20	-	90	310	60	60	-	20	50	11,200
	19C09620	96 H 200 - 11A	96	388,08	386,71	-	90	360	60	60	-	20	50	12,000
	19C12020	120 H 200 - 10A	120	485,10	483,73	-	100	455	60	60	-	24	57	19,100

### H 300

Passo - Pitch - Teilung - Pas - Paso 1/2" (12,700 mm)

Materiale Material Werkstoff Matériel Material	Codice Item number Codierung Code Código	Descrizione Designation Bezeichnung Désignation Referencia	N° denti No. of teeth Anzahl der Zähne Nombre de dents Cantidad de dientes	Dp	De	Df	Dm	Di	F	L	E	d	d	Peso Weight Gewicht Poids Peso
				mm	mm	mm	mm	mm	mm	mm	mm	mm	mm	
Acciaio Steel Stahl Acier Acero	19C01630	16 H 300 - 6F	16	64,68	63,31	71	46	-	84	94	-	15	28	1,950
	19C01830	18 H 300 - 6F	18	72,77	71,39	79	54	-	84	94	-	15	32	2,600
	19C01930	19 H 300 - 6F	19	76,81	75,44	83	58	-	84	94	-	15	34	2,900
	19C02030	20 H 300 - 6F	20	80,85	79,48	87	62	-	84	94	-	15	35	3,200
	19C02130	21 H 300 - 6F	21	84,89	83,52	91	67	-	84	94	-	15	38	3,580
	19C02230	22 H 300 - 6F	22	88,94	87,56	93	70	-	84	94	-	15	41	3,950
	19C02430	24 H 300 - 6F	24	97,02	95,65	103	75	-	84	94	-	15	45	4,730
	Ghisa Cast Iron Grauguß Fonte Fundición	19C02630	26 H 300 - 6CWF	26	105,11	103,73	111	60	80	84	57	35	15	35
19C02830		28 H 300 - 6CWF	28	113,19	111,82	119	60	88	84	57	35	15	35	3,600
19C03030		30 H 300 - 6CWF	30	121,28	119,90	127	70	96	84	57	35	15	40	4,200
19C03230		32 H 300 - 6CWF	32	129,36	127,99	135	70	105	84	57	35	20	40	4,200
19C03630		36 H 300 - 6CWF	36	145,53	144,16	152	80	120	84	57	35	20	45	5,400
19C04030		40 H 300 - 11AF	40	161,70	160,33	168	80	136	84	55	-	20	45	5,800
19C04430		44 H 300 - 11AF	44	177,87	176,50	184	80	152	84	55	-	20	45	6,000
19C04830		48 H 300 - 11AF	48	194,04	192,67	200	85	168	84	55	-	20	48	7,000
19C06030		60 H 300 - 11A	60	242,55	241,18	-	100	217	86	55	-	20	57	10,400
19C07230		72 H 300 - 11A	72	291,06	289,69	-	100	262	86	55	-	20	57	12,300
19C08430		84 H 300 - 11A	84	339,57	338,20	-	100	310	86	55	-	20	57	14,500
19C09630		96 H 300 - 11A	96	388,08	386,71	-	100	360	86	55	-	20	57	15,600
19C12030		120 H 300 - 11A	120	485,10	483,73	-	110	455	86	65	-	24	62	24,000



**Pulegge dentate passo pollici per bussola conica POGGILOCK®**

Timing pulleys inch pitch for taperbush **POGGILOCK®**

Zoll-Zahnscheiben für Spannbuchse **POGGILOCK®**

Poulies dentées pas en pouces, pour moyeu amovible **POGGILOCK®**

Poleas dentadas paso en pulgadas, para casquillo cónico **POGGILOCK®**





# Pulegge dentate passo pollici per bussola conica **POGGILOCK®**

Timing pulleys inch pitch for taperbush **POGGILOCK®**

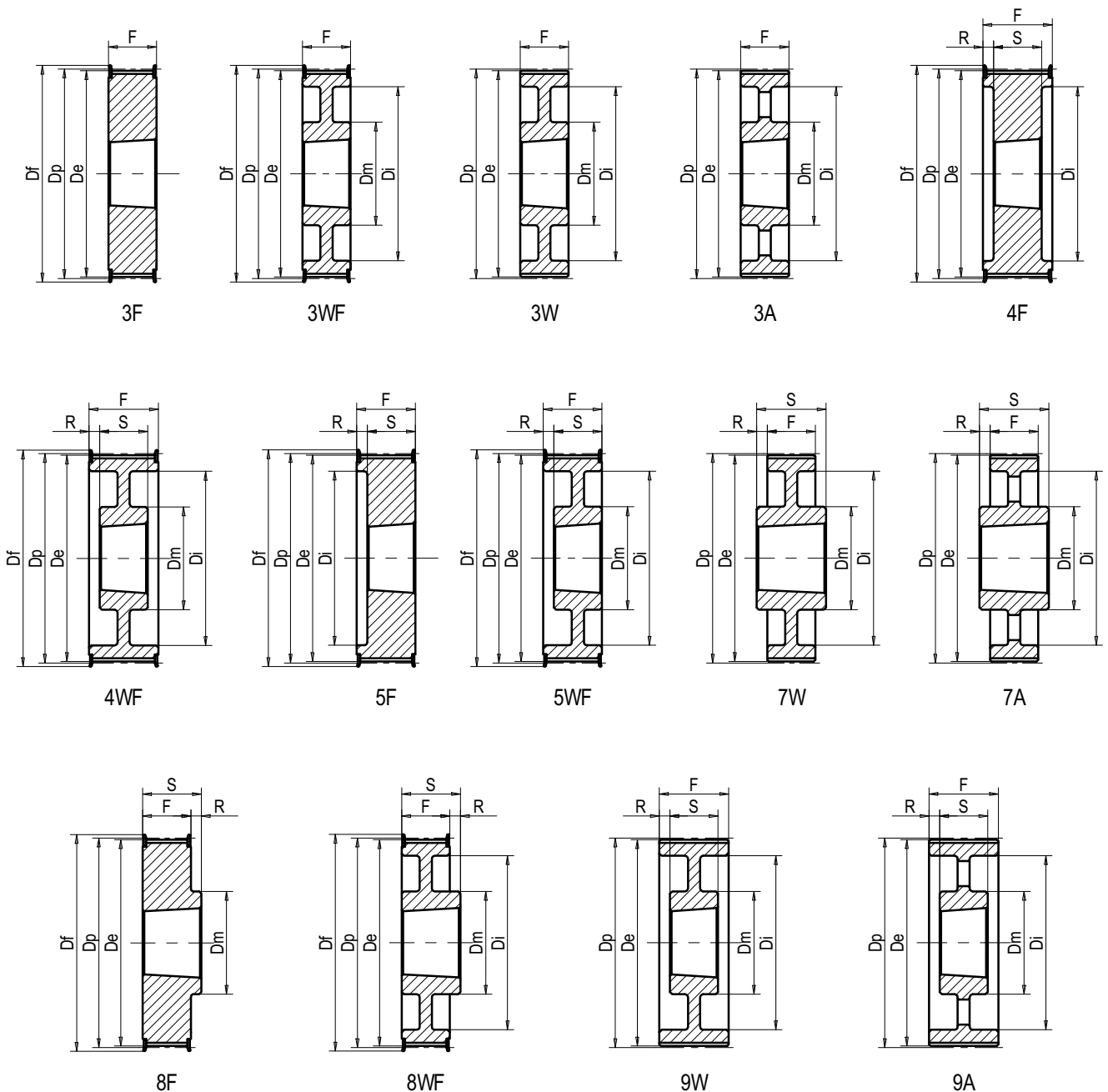
Zoll-Zahnscheiben für Spannbuchse **POGGILOCK®**

Poulies dentées pas en pouces, pour moyeu amovible **POGGILOCK®**

Poleas dentadas paso en pulgadas, para casquillo cónico **POGGILOCK®**

## Forme costruttive

Design features - Konstruktionsmerkmale - Caractéristiques - Características







## Pulegge dentate passo pollici per bussola conica **POGGILOCK®**

Timing pulleys inch pitch for taperbush **POGGILOCK®**

Zoll-Zahnscheiben für Spannbuchse **POGGILOCK®**

Poulies dentées pas en pouces, pour moyeu amovible **POGGILOCK®**

Poleas dentadas paso en pulgadas, para casquillo cónico **POGGILOCK®**

### L 050 Passo - Pitch - Teilung - Pas - Paso 3/8" (9,525 mm)

Materiale Material Werkstoff Matériel Material	Codice Item number Codierung Code Código	Descrizione Designation Bezeichnung Désignation Referencia	Bussola Bush Buchse Moyeu Casquillo	Foro	Dp	De	Df	Dm	Di	F	S	R	Peso Weight Gewicht Poids Peso
				Bore Bohrung Alésage Agujero max mm									
Acciaio Steel Stahl Acier Acero	19B01805P	PL 18 L 050 - 8F	1108	28	54,57	53,81	60	44,5	-	19	22	3,0	0,190
	19B01905P	PL 19 L 050 - 8F	1108	28	57,61	56,84	60	44,5	-	19	22	3,0	0,210
	19B02005P	PL 20 L 050 - 8F	1108	28	60,64	59,88	66	48,0	-	19	22	3,0	0,260
	19B02105P	PL 21 L 050 - 8F	1108	28	63,67	62,91	71	48,0	-	19	22	3,0	0,310
	19B02205P	PL 22 L 050 - 8F	1108	28	66,70	65,94	75	51,0	-	19	22	3,0	0,360
Ghisa Cast iron Grauguß Fonte Fundición	19B02305P	PL 23 L 050 - 8F	1108	28	69,73	68,97	79	54,0	-	19	22	3,0	0,420
	19B02405P	PL 24 L 050 - 8F	1108	28	72,77	72,00	79	54,0	-	19	22	3,0	0,420
	19B02505P	PL 25 L 050 - 8F	1108	28	75,80	75,04	83	56,0	-	19	22	3,0	0,480
	19B02605P	PL 26 L 050 - 8F	1108	28	78,83	78,07	87	58,0	-	19	22	3,0	0,540
	19B02705P	PL 27 L 050 - 8F	1108	28	81,86	81,10	87	58,0	-	19	22	3,0	0,570
	19B02805P	PL 28 L 050 - 8F	1108	28	84,89	84,13	91	62,0	-	19	22	3,0	0,640
	19B03005P	PL 30 L 050 - 8F	1108	28	90,96	90,20	97	70,0	-	19	22	3,0	0,760
	19B03205P	PL 32 L 050 - 8F	1108	28	97,02	96,26	103	66,0	-	19	22	3,0	0,910
	19B03605P	PL 36 L 050 - 8F	1108	28	109,15	108,39	115	79,0	-	19	22	3,0	1,200
	19B04005P	PL 40 L 050 - 8F	1610	42	121,28	120,51	127	94,0	-	19	25	6,0	1,500
	19B04805P	PL 48 L 050 - 8WF	1610	42	145,53	144,77	152	92,0	124	19	25	6,0	1,630
	19B06005P	PL 60 L 050 - 7W	1610	42	181,91	181,15	-	92,0	166	19	25	3,0	2,010
	19B07205P	PL 72 L 050 - 7A	1610	42	218,30	217,53	-	92,0	202	19	25	3,0	2,200
	19B08405P	PL 84 L 050 - 7A	1610	42	254,68	253,92	-	92,0	236	19	25	3,0	2,930
	19B09605P	PL 96 L 050 - 7A	2012	50	291,06	290,30	-	106,0	270	19	32	6,5	4,200
	19B12005P	PL 120 L 050 - 7A	2012	50	363,83	363,07	-	106,0	343	19	32	6,5	6,000

### L 075 Passo - Pitch - Teilung - Pas - Paso 3/8" (9,525 mm)

Materiale Material Werkstoff Matériel Material	Codice Item number Codierung Code Código	Descrizione Designation Bezeichnung Désignation Referencia	Bussola Bush Buchse Moyeu Casquillo	Foro	Dp	De	Df	Dm	Di	F	S	R	Peso Weight Gewicht Poids Peso
				Bore Bohrung Alésage Agujero max mm									
Acciaio Steel Stahl Acier Acero	19B01807P	PL 18 L 075 - 3F	1108	28	54,57	53,81	60	-	-	25	22	-	0,220
	19B01907P	PL 19 L 075 - 3F	1108	28	57,61	56,84	60	-	-	25	22	-	0,250
	19B02007P	PL 20 L 075 - 3F	1108	28	60,64	59,88	66	-	-	25	22	-	0,320
	19B02107P	PL 21 L 075 - 3F	1108	28	63,67	62,91	71	-	-	25	22	-	0,380
	19B02207P	PL 22 L 075 - 3F	1108	28	66,70	65,94	75	-	-	25	22	-	0,440
Ghisa Cast iron Grauguß Fonte Fundición	19B02307P	PL 23 L 075 - 3F	1108	28	69,73	68,97	79	-	-	25	22	-	0,470
	19B02407P	PL 24 L 075 - 3F	1108	28	72,77	72,00	79	-	-	25	22	-	0,500
	19B02507P	PL 25 L 075 - 3F	1108	28	75,80	75,04	83	-	-	25	22	-	0,600
	19B02607P	PL 26 L 075 - 3F	1108	28	78,83	78,07	87	-	-	25	22	-	0,650
	19B02707P	PL 27 L 075 - 3F	1108	28	81,86	81,10	87	-	-	25	22	-	0,700
	19B02807P	PL 28 L 075 - 3F	1108	28	84,89	84,13	91	-	-	25	22	-	0,780
	19B03007P	PL 30 L 075 - 3F	1108	28	90,96	90,20	97	-	-	25	22	-	0,920
	19B03207P	PL 32 L 075 - 3F	1108	28	97,02	96,26	103	-	-	25	22	-	1,080
	19B03607P	PL 36 L 075 - 3F	1610	42	109,15	108,39	115	-	-	25	25	-	1,200
	19B04007P	PL 40 L 075 - 3F	1610	42	121,28	120,51	127	-	-	25	25	-	1,600
	19B04807P	PL 48 L 075 - 3WF	1610	42	145,53	144,77	152	92,0	125	25	25	-	1,660
	19B06007P	PL 60 L 075 - 3W	1610	42	181,91	181,15	-	92,0	166	25	25	-	1,880
	19B07207P	PL 72 L 075 - 3A	1610	42	218,30	217,53	-	92,0	202	25	25	-	2,600
	19B08407P	PL 84 L 075 - 7A	2012	50	254,68	253,92	-	106,0	236	25	32	3,5	3,800
	19B09607P	PL 96 L 075 - 7A	2012	50	291,06	290,30	-	106,0	270	25	32	3,5	4,600
	19B12007P	PL 120 L 075 - 7A	2012	50	363,83	363,07	-	106,0	343	25	32	3,5	6,500



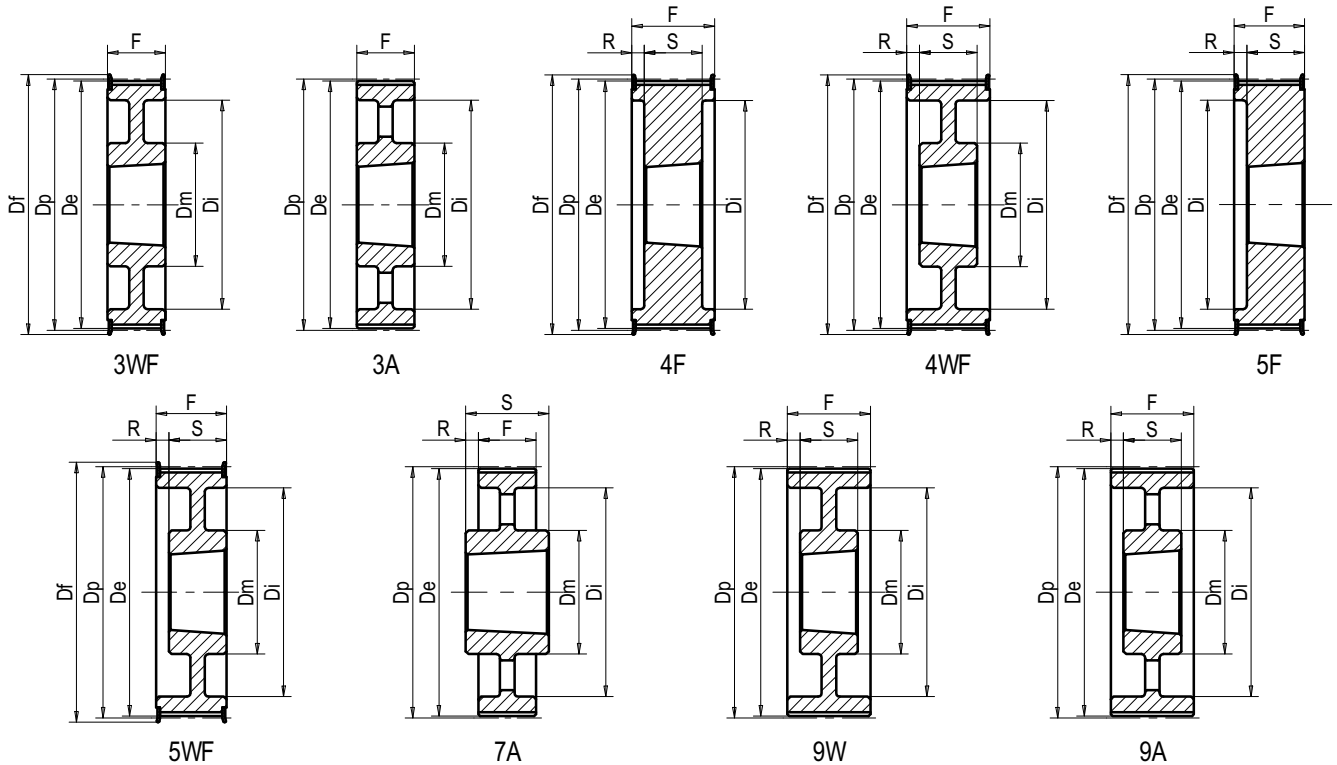
# Pulegge dentate passo pollici per bussola conica **POGGILOCK®**

Timing pulleys inch pitch for taperbush **POGGILOCK®**

Zoll-Zahnscheiben für Spannbuchse **POGGILOCK®**

Poulies dentées pas en pouces, pour moyeu amovible **POGGILOCK®**

Poleas dentadas paso en pulgadas, para casquillo cónico **POGGILOCK®**



## L 100

Passo - Pitch - Teilung - Pas - Paso 3/8" (9,525 mm)

Material Material Werkstoff Matériel Material	Codice Item number Codierung Code Código	Descrizione Designation Bezeichnung Désignation Referencia	Bussola Bush Buchse Moyeu Casquillo	Foro Bore Bohrung Alésage Agujero max mm	Dp mm	De mm	Df mm	Dm mm	Di mm	F mm	S mm	R mm	Peso Weight Gewicht Poids Peso kg
Acciaio Steel Stahl Acier Acero	19B01810P	PL 18 L 100 - 5F	1108	28	54,57	53,81	60	-	38	31	22	9,0	0,260
	19B01910P	PL 19 L 100 - 5F	1108	28	57,61	56,84	60	-	38	31	22	9,0	0,310
	19B02010P	PL 20 L 100 - 5F	1108	28	60,64	59,88	66	-	45	31	22	9,0	0,350
	19B02110P	PL 21 L 100 - 5F	1108	28	63,67	62,91	71	-	47	31	22	9,0	0,420
	19B02210P	PL 22 L 100 - 5F	1108	28	66,70	65,94	75	-	51	31	22	9,0	0,470
Ghisa Cast iron Grauguß Fonte Fundición	19B02310P	PL 23 L 100 - 5F	1108	28	69,73	68,97	79	-	54	32	22	10,0	0,510
	19B02410P	PL 24 L 100 - 5F	1108	28	72,77	72,00	79	-	54	32	22	10,0	0,570
	19B02510P	PL 25 L 100 - 5F	1108	28	75,80	75,04	83	-	56	32	22	10,0	0,650
	19B02610P	PL 26 L 100 - 5F	1108	28	78,83	78,07	87	-	60	32	22	10,0	0,700
	19B02710P	PL 27 L 100 - 5F	1108	28	81,86	81,10	87	-	62	32	22	10,0	0,750
	19B02810P	PL 28 L 100 - 5F	1108	28	84,89	84,13	91	-	65	32	22	10,0	0,830
	19B03010P	PL 30 L 100 - 5F	1210	32	90,96	90,20	97	-	71	32	25	7,0	0,900
	19B03210P	PL 32 L 100 - 5F	1210	32	97,02	96,26	103	-	75	32	25	7,0	1,100
	19B03610P	PL 36 L 100 - 5F	1610	42	109,15	108,39	115	-	89	32	25	7,0	1,280
	19B04010P	PL 40 L 100 - 5F	1610	42	121,28	120,51	127	-	101	32	25	7,0	1,720
	19B04810P	PL 48 L 100 - 5WF	1610	42	145,53	144,77	152	92,0	124	32	25	7,0	2,000
	19B06010P	PL 60 L 100 - 9W	1610	42	181,91	181,15	-	92,0	166	32	25	3,5	2,100
	19B07210P	PL 72 L 100 - 3A	2012	50	218,30	217,53	-	106,0	202	32	32	-	3,000
	19B08410P	PL 84 L 100 - 3A	2012	50	254,68	253,92	-	106,0	236	32	32	-	4,400
	19B09610P	PL 96 L 100 - 3A	2012	50	291,06	290,30	-	106,0	270	32	32	-	5,100
19B12010P	PL 120 L 100 - 3A	2012	50	363,83	363,07	-	106,0	343	32	32	-	7,000	



# Pulegge dentate passo pollici per bussola conica **POGGILOCK®**

Timing pulleys inch pitch for taperbush **POGGILOCK®**

Zoll-Zahnscheiben für Spannbuchse **POGGILOCK®**

Poulies dentées pas en pouces, pour moyeu amovible **POGGILOCK®**

Poleas dentadas paso en pulgadas, para casquillo cónico **POGGILOCK®**

## H 100

Passo - Pitch - Teilung - Pas - Paso 1/2" (12,700 mm)

Materiale Material Werkstoff Matériel Material	Codice Item number Codierung Code Código	Descrizione Designation Bezeichnung Désignation Referencia	Bussola Bush Buchse Moyeu Casquillo	Foro	Dp	De	Df	Dm	Di	F	S	R	Peso Weight Gewicht Poids Peso
				Bore Bohrung Alésage Agujero max mm									
Acciaio Steel Stahl Acier Acero	19C01610P	PL 16 H 100 - 5F	1108	28	64,68	63,31	71	-	45	31	22	9,0	0,430
	19C01810P	PL 18 H 100 - 5F	1210	32	72,77	71,39	79	-	52	31	25	6,0	0,500
	19C01910P	PL 19 H 100 - 5F	1210	32	76,81	75,44	83	-	56	31	25	6,0	0,600
	19C02010P	PL 20 H 100 - 5F	1210	32	80,85	79,48	87	-	60	31	25	6,0	0,690
Ghisa Cast iron Grauguß Fonte Fundición	19C02110P	PL 21 H 100 - 5F	1210	32	84,89	83,52	91	-	63	32	25	7,0	0,740
	19C02210P	PL 22 H 100 - 5F	1210	32	88,94	87,56	93	-	67	32	25	7,0	0,830
	19C02310P	PL 23 H 100 - 5F	1610	42	92,98	91,61	97	-	71	32	25	7,0	0,800
	19C02410P	PL 24 H 100 - 5F	1610	42	97,02	95,65	103	-	75	32	25	7,0	0,920
	19C02510P	PL 25 H 100 - 5F	1610	42	101,06	99,69	106	-	79	32	25	7,0	1,060
	19C02610P	PL 26 H 100 - 5F	1610	42	105,11	103,73	111	-	83	32	25	7,0	1,200
	19C02710P	PL 27 H 100 - 5F	1610	42	109,15	107,78	115	-	87	32	25	7,0	1,300
	19C02810P	PL 28 H 100 - 5F	1610	42	113,19	111,82	119	-	91	32	25	7,0	1,400
	19C03010P	PL 30 H 100 - 5F	1610	42	121,28	119,90	127	-	99	32	25	7,0	1,700
	19C03210P	PL 32 H 100 - 5WF	1610	42	129,36	127,99	135	88,0	108	32	25	7,0	1,770
	19C03610P	PL 36 H 100 - 5WF	1610	42	145,53	144,16	152	92,0	124	32	25	7,0	1,900
	19C04010P	PL 40 H 100 - 5WF	1610	42	161,70	160,33	168	92,0	140	32	25	7,0	2,200
	19C04410P	PL 44 H 100 - 3WF	2012	50	177,87	176,50	184	106,0	156	32	32	-	2,800
	19C04810P	PL 48 H 100 - 3WF	2012	50	194,04	192,67	200	106,0	172	32	32	-	3,570
	19C06010P	PL 60 H 100 - 9A	2012	50	242,55	241,18	-	106,0	223	34	32	1,0	4,100
	19C07210P	PL 72 H 100 - 9A	2012	50	291,06	289,69	-	106,0	270	34	32	1,0	4,500
	19C08410P	PL 84 H 100 - 9A	2012	50	339,57	338,20	-	106,0	318	34	32	1,0	6,900
	19C09610P	PL 96 H 100 - 7A	2517	65	388,08	386,71	-	119,0	366	34	45	5,5	10,000
19C12010P	PL 120 H 100 - 7A	2517	65	485,10	483,73	-	119,0	462	34	45	5,5	14,200	

## H 150

Passo - Pitch - Teilung - Pas - Paso 1/2" (12,700 mm)

Materiale Material Werkstoff Matériel Material	Codice Item number Codierung Code Código	Descrizione Designation Bezeichnung Désignation Referencia	Bussola Bush Buchse Moyeu Casquillo	Foro	Dp	De	Df	Dm	Di	F	S	R	Peso Weight Gewicht Poids Peso
				Bore Bohrung Alésage Agujero max mm									
Acciaio Steel Stahl Acier Acero	19C01815P	PL 18 H 150 - 5F	1210	32	72,77	71,39	79	-	53	45	25	20,0	0,630
	19C01915P	PL 19 H 150 - 5F	1210	32	76,81	75,44	83	-	56	45	25	20,0	0,780
	19C02015P	PL 20 H 150 - 5F	1210	32	80,85	79,48	87	-	60	45	25	20,0	0,900
Ghisa Cast iron Grauguß Fonte Fundición	19C02115P	PL 21 H 150 - 5F	1210	32	84,89	83,52	91	-	64	45	25	20,0	0,900
	19C02215P	PL 22 H 150 - 5F	1210	32	88,94	87,56	93	-	68	45	25	20,0	1,040
	19C02315P	PL 23 H 150 - 5F	1610	42	92,98	91,61	97	-	71	45	25	20,0	1,030
	19C02415P	PL 24 H 150 - 5F	1610	42	97,02	95,65	103	-	74	45	25	20,0	1,180
	19C02515P	PL 25 H 150 - 5F	1610	42	101,06	99,69	106	-	78	45	25	20,0	1,300
	19C02615P	PL 26 H 150 - 5F	1610	42	105,11	103,73	111	-	82	45	25	20,0	1,450
	19C02715P	PL 27 H 150 - 5F	1610	42	109,15	107,78	115	-	87	45	25	20,0	1,550
	19C02815P	PL 28 H 150 - 5F	1610	42	113,19	111,82	119	-	91	45	25	20,0	1,700
	19C03015P	PL 30 H 150 - 5F	1610	42	121,28	119,90	127	-	99	45	25	20,0	2,000
	19C03215P	PL 32 H 150 - 5WF	1610	42	129,36	127,99	135	88,0	108	45	25	20,0	2,060
	19C03615P	PL 36 H 150 - 5WF	1610	42	145,53	144,16	152	92,0	124	45	25	20,0	2,600
	19C04015P	PL 40 H 150 - 5WF	1610	42	161,70	160,33	168	92,0	140	45	25	20,0	2,700
	19C04415P	PL 44 H 150 - 5WF	2012	50	177,87	176,50	184	106,0	156	45	32	13,0	3,300
	19C04815P	PL 48 H 150 - 5WF	2012	50	194,04	192,67	200	106,0	172	45	32	13,0	3,540
	19C06015P	PL 60 H 150 - 9A	2012	50	242,55	241,18	-	106,0	223	46	32	7,0	5,200
	19C07215P	PL 72 H 150 - 9A	2012	50	291,06	289,69	-	106,0	270	46	32	7,0	5,400
	19C08415P	PL 84 H 150 - 9A	2012	50	339,57	338,20	-	106,0	320	46	32	7,0	8,000
	19C09615P	PL 96 H 150 - 9A	2517	65	388,08	386,71	-	119,0	368	46	45	0,5	10,500
19C12015P	PL 120 H 150 - 9A	2517	65	485,10	483,73	-	119,0	462	46	45	0,5	15,400	



# Pulegge dentate passo pollici per bussola conica **POGGILOCK®**

Timing pulleys inch pitch for taperbush **POGGILOCK®**

Zoll-Zahnscheiben für Spannbuchse **POGGILOCK®**

Poulies dentées pas en pouces, pour moyeu amovible **POGGILOCK®**

Poleas dentadas paso en pulgadas, para casquillo cónico **POGGILOCK®**

## H 200

Passo - Pitch - Teilung - Pas - Paso 1/2" (12,700 mm)

Materiale Material Werkstoff Matériel Material	Codice Item number Codierung Code Código	Descrizione Designation Bezeichnung Désignation Referencia	Bussola Bush Buchse Moyeu Casquillo	Foro	Dp	De	Df	Dm	Di	F	S	R	Peso Weight Gewicht Poids Peso
				Bore Bohrung Alésage Agujero max mm									
Acciaio Steel Stahl Acier Acero	19C01820P	PL 18 H 200 - 5F	1210	32	72,77	71,39	79	-	52	58	25	33,0	0,840
	19C01920P	PL 19 H 200 - 5F	1610	42	76,81	75,44	83	-	56	58	25	33,0	0,920
	19C02020P	PL 20 H 200 - 5F	1610	42	80,85	79,48	87	-	64	58	25	33,0	1,000
Ghisa Cast iron Grauguß Fonte Fundición	19C02120P	PL 21 H 200 - 5F	1610	42	84,89	83,52	91	-	64	58	25	33,0	0,980
	19C02220P	PL 22 H 200 - 5F	1610	42	88,94	87,56	93	-	68	58	25	33,0	1,200
	19C02320P	PL 23 H 200 - 5F	1610	42	92,98	91,61	97	-	71	58	25	33,0	1,240
	19C02420P	PL 24 H 200 - 5F	1610	42	97,02	95,65	103	-	74	58	25	33,0	1,420
	19C02520P	PL 25 H 200 - 5F	1610	42	101,06	99,69	106	-	78	58	25	33,0	1,500
	19C02620P	PL 26 H 200 - 5F	1610	42	105,11	103,73	111	-	83	58	25	33,0	1,650
	19C02720P	PL 27 H 200 - 5F	1610	42	109,15	107,78	115	-	87	58	25	33,0	1,840
	19C02820P	PL 28 H 200 - 5F	1610	42	113,19	111,82	119	-	91	58	25	33,0	2,000
	19C03020P	PL 30 H 200 - 5F	1610	42	121,28	119,90	127	-	99	58	25	33,0	2,300
	19C03220P	PL 32 H 200 - 5F	2012	50	129,36	127,99	135	-	107	58	32	26,0	2,650
	19C03620P	PL 36 H 200 - 5F	2012	50	145,53	144,16	152	-	124	58	32	26,0	3,200
	19C04020P	PL 40 H 200 - 5WF	2012	50	161,70	160,33	168	106,0	140	58	32	26,0	3,500
	19C04420P	PL 44 H 200 - 5WF	2012	50	177,87	176,50	184	106,0	156	58	32	26,0	4,000
	19C04820P	PL 48 H 200 - 5WF	2517	65	194,04	192,67	200	119,0	172	58	45	13,0	4,600
	19C06020P	PL 60 H 200 - 9A	2517	65	242,55	241,18	-	119,0	223	60	45	7,5	5,800
	19C07220P	PL 72 H 200 - 9A	2517	65	291,06	289,69	-	119,0	270	60	45	7,5	6,800
	19C08420P	PL 84 H 200 - 9A	2517	65	339,57	338,20	-	119,0	320	60	45	7,5	9,500
	19C09620P	PL 96 H 200 - 9A	2517	65	388,08	386,71	-	119,0	368	60	45	7,5	10,000
	19C12020P	PL 120 H 200 - 9A	2517	65	485,10	483,73	-	119,0	462	60	45	7,5	17,500

## H 300

Passo - Pitch - Teilung - Pas - Paso 1/2" (12,700 mm)

Materiale Material Werkstoff Matériel Material	Codice Item number Codierung Code Código	Descrizione Designation Bezeichnung Désignation Referencia	Bussola Bush Buchse Moyeu Casquillo	Foro	Dp	De	Df	Dm	Di	F	S	R	Peso Weight Gewicht Poids Peso
				Bore Bohrung Alésage Agujero max mm									
Acciaio Steel Stahl Acier Acero	19C02030P	PL 20 H 300 - 4F	1615	42	80,85	79,48	87	-	66	84	38	23,0	1,200
	19C02130P	PL 21 H 300 - 4F	1615	42	84,89	83,52	91	-	68	84	38	23,0	1,400
	19C02230P	PL 22 H 300 - 4F	1615	42	88,94	87,56	93	-	68	84	38	23,0	1,650
Ghisa Cast iron Grauguß Fonte Fundición	19C02330P	PL 23 H 300 - 4F	1615	42	92,98	91,61	97	-	71	84	38	23,0	1,850
	19C02430P	PL 24 H 300 - 4F	1615	42	97,02	95,65	103	-	75	84	38	23,0	2,050
	19C02530P	PL 25 H 300 - 4F	1615	42	101,06	99,69	106	-	79	84	38	23,0	2,250
	19C02630P	PL 26 H 300 - 4F	1615	42	105,11	103,73	111	-	83	84	38	23,0	2,470
	19C02730P	PL 27 H 300 - 4F	2012	50	109,15	107,78	115	-	87	84	32	26,0	2,200
	19C02830P	PL 28 H 300 - 4F	2012	50	113,19	111,82	119	-	91	84	32	26,0	2,500
	19C03030P	PL 30 H 300 - 4F	2012	50	121,28	119,90	127	-	99	84	32	26,0	2,900
	19C03230P	PL 32 H 300 - 4F	2517	65	129,36	127,99	135	-	107	84	45	19,5	3,300
	19C03630P	PL 36 H 300 - 4F	2517	65	145,53	144,16	152	-	124	84	45	19,5	4,600
	19C04030P	PL 40 H 300 - 4F	2517	65	161,70	160,33	168	-	137	84	45	19,5	6,000
	19C04430P	PL 44 H 300 - 4WF	2517	65	177,87	176,50	184	119,0	153	86	45	20,5	5,800
	19C04830P	PL 48 H 300 - 4WF	2517	65	194,04	192,67	200	119,0	169	86	45	20,5	6,000
	19C06030P	PL 60 H 300 - 9A	2517	65	242,55	241,18	-	119,0	223	86	45	20,5	6,800
	19C07230P	PL 72 H 300 - 9A	2517	65	291,06	289,69	-	119,0	270	86	45	20,5	7,800
	19C08430P	PL 84 H 300 - 9A	2517	65	339,57	338,20	-	119,0	318	86	45	20,5	12,000
	19C09630P	PL 96 H 300 - 9A	3030	75	388,08	386,71	-	150,0	362	86	76	5,0	18,200
	19C12030P	PL 120 H 300 - 9A	3030	75	485,10	483,73	-	150,0	460	86	76	5,0	24,000



## **Calcolo delle trasmissioni dentate TUTMOVE® in neoprene**

Selection procedure of TUTMOVE® Neoprene timing drives

Berechnung von TUTMOVE® Neopren-Zahnriemenantrieben

Calcul des transmissions dentées TUTMOVE® en néoprène

Cálculo de las transmisiones dentadas TUTMOVE® de neopreno

**POGGI®**  
*trasmissioni meccaniche s.p.a.*



# Calcolo delle trasmissioni dentate TUTMOVE® in neoprene

Selection procedure of TUTMOVE® Neoprene timing drives  
Berechnung von TUTMOVE® Neopren-Zahnriemenantrieben

Calcul des transmissions dentées TUTMOVE® en néoprène  
Cálculo de las transmisiones dentadas TUTMOVE® de neopreno

PROCEDIMENTO DI CALCOLO	SELECTION PROCEDURE	BERECHNUNGSMETHODE	MÉTHODE DE CALCUL	PROCEDIMIENTO DE CÁLCULO
<p>Per dimensionare nel modo migliore una trasmissione è necessario conoscere i seguenti dati:</p>	<p>The following information is required in order to select a drive:</p>	<p>Zur Berechnung eines Antriebes sind folgende Daten erforderlich:</p>	<p>Pour déterminer au mieux une transmission il faut connaître les données suivantes:</p>	<p>Para seleccionar de la manera mejor una transmisión, es fundamental el conocimiento de los datos siguientes:</p>
<p><b>a) MOTORE</b></p> <ul style="list-style-type: none"><li>- Tipo di motore</li><li>- Potenza</li><li>- Numero dei giri/1'</li></ul>	<p><b>a) PRIME MOVER</b></p> <ul style="list-style-type: none"><li>- Type</li><li>- Power</li><li>- Rpm</li></ul>	<p><b>a) MOTOR</b></p> <ul style="list-style-type: none"><li>- Typ</li><li>- Leistungsabgabe</li><li>- U/min</li></ul>	<p><b>a) MOTEUR</b></p> <ul style="list-style-type: none"><li>- Type du moteur</li><li>- Puissance</li><li>- Tr/min</li></ul>	<p><b>a) MOTOR</b></p> <ul style="list-style-type: none"><li>- Tipo del motor</li><li>- Potencia</li><li>- R.p.m.</li></ul>
<p><b>b) UTILIZZATORE</b></p> <ul style="list-style-type: none"><li>- Tipo di utilizzatore</li><li>- Potenza assorbita</li><li>- Numero dei giri/1'</li></ul>	<p><b>b) DRIVEN MACHINE</b></p> <ul style="list-style-type: none"><li>- Type</li><li>- Power absorbed</li><li>- Rpm</li></ul>	<p><b>b) ARBEITSMASCHINE</b></p> <ul style="list-style-type: none"><li>- Typ</li><li>- Leistungsaufnahme</li><li>- U/min</li></ul>	<p><b>b) RECÉPTEUR</b></p> <ul style="list-style-type: none"><li>- Type de récepteur</li><li>- Puissance absorbée</li><li>- Tr/min</li></ul>	<p><b>b) MÁQUINA PROPULSADA</b></p> <ul style="list-style-type: none"><li>- Tipo de máquina</li><li>- Potencia absorbida</li><li>- R.p.m.</li></ul>
<p><b>c) TIPO DI FUNZIONAMENTO</b></p> <ul style="list-style-type: none"><li>- Intermittente, continuo, stagionale, ecc.</li><li>- Ore al giorno</li></ul>	<p><b>c) SERVICE CONDITIONS</b></p> <ul style="list-style-type: none"><li>- Intermittent, continuous, seasonal, ecc.</li><li>- Hours per day</li></ul>	<p><b>c) BETRIEBSART</b></p> <ul style="list-style-type: none"><li>- Stoßartig, kontinuierlich, periodisch.</li><li>- Stunden pro Tag</li></ul>	<p><b>c) FONCTIONNEMENT</b></p> <ul style="list-style-type: none"><li>- Intermittent, continu, saisonnier, etc.</li><li>- Heures par jour</li></ul>	<p><b>c) FUNCIONAMIENTO</b></p> <ul style="list-style-type: none"><li>- Intermittente, continuo, estacionario etc.</li><li>- Horas diarias</li></ul>
<p><b>d) INGOMBRI</b></p> <ul style="list-style-type: none"><li>- Massimo diametro</li><li>- Ingombro assiale</li><li>- Interasse</li></ul>	<p><b>d) LAYOUT DATA</b></p> <ul style="list-style-type: none"><li>- Maximum diameter</li><li>- Axial dimensions</li><li>- Shaft centre distance</li></ul>	<p><b>d) BEMESSUNGEN</b></p> <ul style="list-style-type: none"><li>- maximale Scheibendurchmesser</li><li>- Raumbedarf</li><li>- Achsabstand</li></ul>	<p><b>d) ENCOMBREMENTS</b></p> <ul style="list-style-type: none"><li>- Diamètre max.</li><li>- Encombrement axial</li><li>- Entraxe</li></ul>	<p><b>d) TAMAÑOS</b></p> <ul style="list-style-type: none"><li>- Diámetro max.</li><li>- Tamaño axial</li><li>- Distancia entre centros</li></ul>
<p>L'esempio che è illustrato di seguito indica il procedimento da seguire per il progetto di una trasmissione.</p>	<p>The following example shows the selection procedure for a drive design.</p>	<p>Die Antriebsberechnung wird gemäß des nachstehenden Beispiels durchgeführt.</p>	<p>L'exemple qui est décrit ci-après indique le procédé à suivre pour l'étude d'une transmission.</p>	<p>El ejemplo más abajo indica el procedimiento que hay que seguir para el proyecto de una transmisión.</p>

1) DATI DI PROGETTO:	1) PROJECT DATA:	1) BERECHNUNGSDATEN:	1) DONNÉES DE PROJET:	1) DATOS DE PROYECTO:
<p><b>a) TIPO DI MOTORE</b></p> <ul style="list-style-type: none"><li>- Asincrono trifase avviamento diretto</li><li>- Potenza 0,75 kW</li><li>- <math>n_1 = 2900</math> giri/1'</li></ul>	<p><b>a) PRIME MOVER</b></p> <ul style="list-style-type: none"><li>- Triple phase asynchronous direct switch starting</li><li>- Power 0,75 kW</li><li>- <math>n_1 = 2900</math> rpm</li></ul>	<p><b>a) MOTORART</b></p> <ul style="list-style-type: none"><li>- Drehstrom-Asynchron Direktschaltung</li><li>- Leistung 0,75 kW</li><li>- <math>n_1 = 2900</math> U/min</li></ul>	<p><b>a) CLASSE DU MOTEUR</b></p> <ul style="list-style-type: none"><li>- Asynchrone triphasé à démarrage direct</li><li>- Puissance 0,75 kW</li><li>- <math>n_1 = 2900</math> tr/min</li></ul>	<p><b>a) MOTOR</b></p> <ul style="list-style-type: none"><li>- Asíncrono trifásico con arranque directo</li><li>- Potencia 0,75 kW</li><li>- <math>n_1 = 2900</math> r.p.m.</li></ul>
<p><b>b) UTILIZZATORE</b></p> <ul style="list-style-type: none"><li>- Sega circolare per legno</li><li>- <math>n_2 = 3500</math> giri/1'</li></ul>	<p><b>b) DRIVEN MACHINE</b></p> <ul style="list-style-type: none"><li>- woodworking circular saw</li><li>- <math>n_2 = 3500</math> rpm</li></ul>	<p><b>b) ARBEITSMASCHINE</b></p> <ul style="list-style-type: none"><li>- Holzkreissägen</li><li>- <math>n_2 = 3500</math> U/min</li></ul>	<p><b>b) RECÉPTEUR</b></p> <ul style="list-style-type: none"><li>- Scie circulaire à bois</li><li>- <math>n_2 = 3500</math> tr/min</li></ul>	<p><b>b) MÁQUINA PROPULSADA</b></p> <ul style="list-style-type: none"><li>- Sierra circular para madera</li><li>- <math>n_2 = 3500</math> r.p.m.</li></ul>
<p><b>c) TIPO DI FUNZIONAMENTO</b></p> <ul style="list-style-type: none"><li>- Intermittente</li></ul>	<p><b>c) SERVICE CONDITIONS</b></p> <ul style="list-style-type: none"><li>- Intermittent</li></ul>	<p><b>c) BETRIEBSART</b></p> <ul style="list-style-type: none"><li>- Stoßartig</li></ul>	<p><b>c) FONCTIONNEMENT</b></p> <ul style="list-style-type: none"><li>- Intermittent</li></ul>	<p><b>c) FUNCIONAMIENTO</b></p> <ul style="list-style-type: none"><li>- Intermittente</li></ul>
<p><b>d) INGOMBRI</b></p> <ul style="list-style-type: none"><li>- Interasse 500 mm <math>\pm 15</math> mm</li><li>- Diametro massimo della puleggia 150 mm.</li></ul>	<p><b>d) LAYOUT DATA</b></p> <ul style="list-style-type: none"><li>- Centre distance 500 mm <math>\pm 15</math> mm</li><li>- Maximum pulley diameter 150 mm.</li></ul>	<p><b>d) BEMESSUNGEN</b></p> <ul style="list-style-type: none"><li>- Achsabstand 500 mm <math>\pm 15</math> mm</li><li>- max. Scheibendurchmesser 150 mm.</li></ul>	<p><b>d) ENCOMBREMENTS</b></p> <ul style="list-style-type: none"><li>- Entraxe 500 mm <math>\pm 15</math> mm</li><li>- Diamètre max. de la poulie 150 mm.</li></ul>	<p><b>d) TAMAÑOS</b></p> <ul style="list-style-type: none"><li>- Distancia entre centros 500 mm <math>\pm 15</math> mm</li><li>- Diámetro max.de la polea 150 mm.</li></ul>





# Calcolo delle trasmissioni dentate TUTMOVE® in neoprene

Selection procedure of TUTMOVE® Neoprene timing drives

Berechnung von TUTMOVE® Neopren-Zahnriemenantrieben

Calcul des transmissions dentées TUTMOVE® en néoprène

Cálculo de las transmisiones dentadas TUTMOVE® de neopreno

## 2) CALCOLO DELLA POTENZA CORRETTA

## 2) CALCULATION OF DESIGN POWER

## 2) ERMITTLUNG DER BERECHNUNGSLEISTUNG

## 2) CALCUL DE LA PUISSANCE CORRIGÉE

## 2) CÁLCULO DE LA POTENCIA CORREGIDA

a) dalla tabella 1 si stabilisce la classe di appartenenza del motore in base alle sue caratteristiche (classe II).

a) from table 1 select the class of the prime mover (class II).

a) Entnehmen Sie der Tabelle 1 die Zugehörigkeitsklasse des Verwendeten Motors (Klasse II).

a) du tableau 1 on détermine la classe du moteur sur la base de ses caractéristiques (classe II)

a) de la tabla 1 se escoge la clase del motor según sus características (clase II).

b) dalla tabella 2 in corrispondenza dell'utilizzatore (sega circolare per legno) e della classe del motore (II) si ricava il fattore di servizio Fs.

b) next select the service factor Fs from table 2 appropriate to the driven machine (woodworking circular saw) and prime mover (class II).

b) Wählen Sie dann in Tabelle 2 den zugehörigen Betriebsfaktor Fs aufgrund der Arbeitsmaschine (Holzkreissägen) und der Motorklasse (II).

b) du tableau 2, en correspondance du récepteur (Scie circulaire à bois) et de la classe du moteur (II) on obtient le facteur de service Fs.

b) de la tabla 2 en correspondencia de la máquina accionada (Sierra circular para madera) y de la clase del motor (II) se obtiene el factor de servicio Fs.

$$F_s = 1,6$$

c) calcolo del rapporto di trasmissione K:

c) calculation of drive ratio K:

c) Das Übersetzungsverhältnis K ergibt sich aus:

c) calcul du rapport de transmission K:

c) cálculo de la relación de transmisión K:

$$K = \frac{n_2}{n_1} = \frac{3500}{2900} = 1,21$$

d) per mezzo delle tabelle 3 e 3A determiniamo il coefficiente Cf per il tipo di funzionamento e il coefficiente Cm per trasmissioni moltiplicatrici.

d) By means of tables 3 and 3A we determine the Cf factor for the type of service conditions and the Cm factor for speed increasing drives.

d) Durch die Tabellen 3 und 3A wird der Faktor Cf für die Art des Betriebs und der Faktor Cm für Übersetzungsantriebe festgelegt.

d) au moyen des tableaux 3 et 3A on détermine le coefficient Cf pour le type de fonctionnement et le coefficient Cm pour les transmissions multiplicatrices.

d) por medio de las tablas 3 y 3A encontramos el coeficiente Cf para el tipo de funcionamiento y el coeficiente Cm para las transmisiones multiplicadoras.

$$C_m = 0 \quad C_f = -0,1$$

e) a questo punto si può calcolare il coefficiente correttivo Cc e la potenza corretta da trasmettere.

e) at this stage you can calculate the corrected service factor Cc and the design power to be transmitted.

e) Jetzt können Sie den Cc Korrekturfaktor errechnen und die zu übertragene Berechnungsleistung.

e) maintenant on peut calculer le coefficient de correction Cc et la puissance corrigée à transmettre.

e) ahora es posible calcular el factor de corrección Cc y la potencia corregida a transmitir.

$$C_c = F_s + C_m + C_f = 1,6 + 0 - 0,1 = 1,5$$

Non conoscendo la potenza assorbita dall'utilizzatore, si tiene come base di calcolo la potenza erogata dal motore.

Since we do not know the power absorbed by the driven machine, we will use the power output of the motor as the calculation basis.

Da man die Leistungsaufnahme der treibenden Maschine nicht kennt, so verwendet man als Berechnungsgrundlage die Leistungsabgabe des Motors.

Ne connaissant pas la puissance absorbée par le récepteur, on considère comme base de calcul la puissance produite par le moteur.

Ya que no se conoce la potencia absorbida por la máquina accionada, se considera como base de cálculo la potencia del motor.

La potenza corretta da trasmettere pertanto sarà:

So the design power to be transmitted will be:

Die Berechnungsleistung ergibt sich aus:

Donc la puissance corrigée à transmettre sera:

Por lo tanto, la potencia corregida a transmitir será:

$$P_c = P \cdot C_c = 0,75 \cdot 1,5 = 1,125 \text{ kW}$$

## 3) PASSO DELLA CINGHIA

## 3) BELT PITCH

## 3) RIEMENTEILUNG

## 3) PAS DE LA COURROIE

## 3) PASO DE LA CORREA

Dal grafico N. 1 (pag. A-89) si può stabilire quale sia il tipo più adatto di cinghia da impiegare;

The exact belt pitch can be selected on graphic No. 1 (page A-89);

Die korrekte Riementeilung kann aus Diagramm Nr. 1 festgelegt werden (Seite A-89);

Du graphique n° 1 (page A-89) on peut déterminer le type de courroie à utiliser;

Del diagrama nro. 1 (página A-89) se puede determinar el tipo de correa más apropiado;

$$n_2 = 3500 \text{ giri/1'}$$
$$P_c = 1,125 \text{ kW}$$

$$n_2 = 3500 \text{ rpm}$$
$$P_c = 1,125 \text{ kW}$$

$$n_2 = 3500 \text{ U/min}$$
$$P_c = 1,125 \text{ kW}$$

$$n_2 = 3500 \text{ tr/min}$$
$$P_c = 1,125 \text{ kW}$$

$$n_2 = 3500 \text{ r.p.m.}$$
$$P_c = 1,125 \text{ kW}$$

la scelta cade su una cinghia tipo L (passo 9,525 mm).

the right choice is to use a L belt (pitch 9,525 mm).

die richtige Auswahl fällt auf einen Riemen L (Teilung 9,525 mm).

le choix est pour une courroie type L (pas 9,525 mm).

se escoge una correa tipo L (paso 9,525 mm).



# Calcolo delle trasmissioni dentate TUTMOVE® in neoprene

Selection procedure of TUTMOVE® Neoprene timing drives

Berechnung von TUTMOVE® Neopren-Zahnriemenantrieben

Calcul des transmissions dentées TUTMOVE® en néoprène

Cálculo de las transmisiones dentadas TUTMOVE® de neopreno

## 4) SCELTA DEI TIPI DELLE PULEGGE, DELLA CINGHIA E DETERMINAZIONE DELL'INTERASSE

## 4) SELECTION OF PULLEYS, BELT AND CENTRE DISTANCE

## 4) AUSWAHL DER ZAHNSCHEIBEN, RIEMENLÄNGE UND BESTIMMUNG DES ACHSABSTANDES

## 4) CHOIX DES POULIES, DE LA COURROIE ET DÉTERMINATION DE L'ENTRAXE

## 4) SELECCIÓN DE LOS TIPOS DE POLEAS, DE LA CORREA Y DETERMINACIÓN DE LA DISTANCIA ENTRE CENTROS

a) conoscendo il rapporto

$$K = 1,21$$

si determina una serie di pulegge indicate dal rapporto Z/z:

a) Knowing the ratio

$$K = 1,21$$

you can determine a series of pulley combinations identified by the ratio Z/z:

a) Wenn der Faktor

$$K = 1,21$$

bekannt ist, kann man eine Reihe Riemenscheiben feststellen, die mit dem Faktor Z/z gekennzeichnet ist:

a) en connaissant le rapport

$$K = 1,21$$

on détermine une série de poulies indiquées par le rapport Z/z:

a) conociendo la relación

$$K = 1,21$$

se obtiene una serie de poleas con relación Z/z:

34/28 32/26 30/25 29/24 25/21 24/20 18/15

Compatibilmente con le limitazioni d'ingombro e scaricando le pulegge di diametro molto piccolo, si adotta la coppia 30/25, di cui la puleggia con 30 denti come motrice e la puleggia di 25 denti come condotta.

Depending on the overall limitations and eliminating the pulleys having a very little diameter, we use the combination 30/25, where the pulley with 30 teeth is the driver and the pulley with 25 teeth is the driven.

Abhängig von der Raumbeschränkung, ausgeschlossen hierbei sind Riemenscheiben mit sehr kleinem Durchmesser, werden die Riemenscheiben 30/25 verwendet; die Scheibe mit 30 Zähnen wird als treibende Maschine und mit 25 Zähnen als getriebene Maschine verwendet.

En fonction des limites d'engorgement et après avoir écarté les poulies avec un diamètre très petit, on adopte le paire 30/25, dont la poulie avec 30 dents comme menante et la poulie avec 25 dents comme menée.

Teniendo en cuenta los límites de tamaño y sin considerar las poleas con diámetro muy pequeño, se escoge la pareja 30/25, con polea motriz de 30 dientes y polea conducida de 25 dientes.

b) Il calcolo dello sviluppo cinghia e dell'interasse effettivo, viene eseguito per mezzo delle seguenti formule:

b) Determine the belt length and the actual centre-distance using the following formulas:

b) Die Berechnung der Riemenlänge und des effektiven Achsenabstandes wird durch folgende Formel festgestellt:

b) Le calcul de la longueur de la courroie et de l'entraxe effectif est fait en utilisant les formules suivantes:

b) El cálculo de la longitud de la correa y de la distancia actual entre centros se hace por medio de las siguientes fórmulas:

$$L_t = 2 \cdot l_t + 1,57 \cdot (D_p + d_p) + \frac{(D_p - d_p)^2}{4 \cdot l_t}$$

Dove - Where - Wobei - Où - Donde

**L<sub>t</sub> = Lunghezza primitiva teorica della cinghia (mm)**  
Nominal belt pitch length (mm)  
Theoretische Riemenwirklänge (mm)  
Longueur primitive théorique de la courroie (mm)  
Longitud primitiva teórica de la correa (mm)

**d<sub>p</sub> = Diametro primitivo della puleggia minore (mm)**  
Pitch diameter of small pulley (mm)  
Theoretischer Wirkdurchmesser der kleinen Scheibe (mm)  
Diamètre primitif de la petite poulie (mm)  
Diámetro primitivo de la polea pequeña (mm)

**l<sub>t</sub> = Interasse teorico (mm)**  
Nominal centre distance (mm)  
Theoretischer Achsabstand (mm)  
Entraxe théorique (mm)  
Distancia teórica entre centros (mm)

**L<sub>e</sub> = Lunghezza primitiva effettiva della cinghia (mm)**  
Actual belt pitch length (mm)  
Wirkungsvolle Riemenwirklänge (mm)  
Longueur primitive effective de la courroie (mm)  
Longitud primitiva actual de la correa (mm)

**D<sub>p</sub> = Diametro primitivo della puleggia maggiore (mm)**  
Pitch diameter of large pulley (mm)  
Theoretischer Wirkdurchmesser der großen Scheibe (mm)  
Diamètre primitif de la grande poulie (mm)  
Diámetro primitivo de la polea grande (mm)

**l<sub>e</sub> = Interasse effettivo (mm)**  
Actual centre distance (mm)  
Wirkungsvoller Achsabstand (mm)  
Entraxe effectif (mm)  
Distancia actual entre centros (mm)

$$L_t = 2 \cdot 500 + 1,57 \cdot (90,96 + 75,80) + \frac{(90,96 - 75,80)^2}{4 \cdot 500} = 1261,9 \text{ mm}$$

Lo sviluppo scelto, di produzione standard a catalogo (pag. A-15) è

The selected length of standard production (page A-15) is

Die ausgewählte Standardlänge der Riemen im Katalog (Seite A-15) ist

La longueur standard choisie du catalogue (à la page A-15) est

La longitud estándar elegida del catálogo (página A-15) es

480 L Le = 1219,20 mm

480 L Le = 1219,20 mm

480 L Le = 1219,20 mm

480 L Le = 1219,20 mm

480 L Le = 1219,20 mm

$$l_e = l_t \pm \frac{L_t - L_e}{2} = 500 - \frac{1261,9 - 1219,2}{2} = 478,65 \text{ mm}$$



# Calcolo delle trasmissioni dentate TUTMOVE® in neoprene

Selection procedure of TUTMOVE® Neoprene timing drives

Berechnung von TUTMOVE® Neopren-Zahnriemenantrieben

Calcul des transmissions dentées TUTMOVE® en néoprène

Cálculo de las transmisiones dentadas TUTMOVE® de neopreno

c) **Determinazione dei denti in presa sulla puleggia minore**

c) Determine the number of teeth in mesh on small pulley

c) Die Anzahl der bei der kleinen Scheibe eingreifenden Zähne wird gemäß nachstehender Formel überprüft

c) Détermination des dents en prise sur la petite poulie

c) Determinación de los dientes engranados en la polea pequeña

$$z_t = \left[ 0,5 - \frac{4p}{79 \cdot l} \cdot (Z - z) \right] \cdot z = \left[ 0,5 - \frac{4 \cdot 9,525}{79 \cdot 478,65} \cdot (30 - 25) \right] \cdot 25 = 12,37$$

Dove - Where - Wobei - OÙ - Donde

**z<sub>t</sub>** = Numero dei denti in presa sulla puleggia minore  
Number of teeth in mesh on small pulley  
Eingriffszähnezahl der kleinen Scheibe  
Nombre des dents en prise sur la petite poulie  
Número de dientes engranados en la polea pequeña

**Z** = Numero dei denti della puleggia maggiore  
Number of teeth on large pulley  
Zähnezahl der großen Scheibe  
Nombre des dents de la grande poulie  
Número de dientes de la polea grande

**p** = Passo della puleggia (mm)  
Pulley pitch (mm)  
Scheibenteilung (mm)  
Pas de la poulie (mm)  
Paso de la polea (mm)

**z** = Numero dei denti della puleggia minore  
Number of teeth on small pulley  
Zähnezahl der kleinen Scheibe  
Nombre des dents de la petite poulie  
Número de dientes de la polea pequeña

**l** = Interasse (mm)  
Centre distance (mm)  
Achsabstand (mm)  
Entraxe (mm)  
Distancia entre centros (mm)

Nel nostro esempio

In our example

In unserem Beispiel ist

Dans notre exemple

En nuestro ejemplo

**z<sub>t</sub> = 12,37**

**z<sub>t</sub> = 12,37**

**z<sub>t</sub> = 12,37**

**z<sub>t</sub> = 12,37**

**z<sub>t</sub> = 12,37**

per cui il coefficiente a pag. A-88 sarà

therefore the factor at page A-88 will be

folglich der Faktor auf Seite A-88 wird

donc le coefficient à la page A-88 sera

por lo tanto el factor a la página A-88 será

**C<sub>d</sub> = 1**

**C<sub>d</sub> = 1**

**C<sub>d</sub> = 1**

**C<sub>d</sub> = 1**

**C<sub>d</sub> = 1**

Se il numero dei denti in presa dovesse risultare inferiore a 6, occorre utilizzare il coefficiente C<sub>d</sub> della tabella n. 6 a pag. A-88, per il calcolo del coefficiente di larghezza C<sub>L</sub>.

Should the number of teeth in mesh be less than 6, it is necessary to use the C<sub>d</sub> factor of table No. 6 at page A-88, for the calculation of width factor C<sub>L</sub>.

Wenn die Eingriffszähnezahl kleiner als 6 ist, müssen wir den Zahnengriffsfaktor C<sub>d</sub> der Tabelle 6 auf Seite A-88, für die Berechnung des Breitenkoeffizienten C<sub>L</sub> verwenden.

Si le nombre des dents en prise résulte être inférieur à 6, il faut utiliser le coefficient C<sub>d</sub> du tableau n. 6 à la page A-88, pour le calcul du coefficient de largeur C<sub>L</sub>.

Si el número de dientes engranados es inferior a 6, hay que incluir el factor C<sub>d</sub> de la tabla nro. 6 a la página A-88, para el cálculo del coeficiente de ancho C<sub>L</sub>.

## 5) DETERMINAZIONE DELLE PRESTAZIONI BASE P<sub>b</sub>

## 5) BASIC PERFORMANCES P<sub>b</sub>

## 5) NENNLEISTUNGEN P<sub>b</sub>

## 5) DÉTERMINATION DES PERFORMANCES DE BASE P<sub>b</sub>

## 5) DETERMINACIÓN DE LAS PRESTACIONES BÁSICAS P<sub>b</sub>

Vengono determinate tramite le tabelle da pag. A-90 a pag. A-94 in funzione del passo, del numero di denti e del numero di giri della puleggia minore.

They are calculated using the tables from page A-90 to page A-94, depending on the pitch, the number of teeth and the r.p.m. of smaller pulley. In our case, power rating P<sub>b</sub> (page A-91):

Werden durch die Tabellen von Seite A-90 bis Seite A-94 in Betracht der Teilung, der Zähnezahl, der Drehzahl der kleineren Riemenscheibe bestimmt. In diesem Fall ist die übertragbare Antriebskraft P<sub>b</sub> (Seite A-91):

On les détermine au moyen des tableaux de la page A-90 à la page A-94 en fonction du pas, du nombre de dents e du nombre de tours de la petite poulie. Dans notre cas, la puissance transmissible P<sub>b</sub> (page A-91).

Se determinan, por medio de las tablas desde la página A-90 hasta la página A-94 en función de paso, del número de dientes y del número de revoluciones de la polea pequeña. En nuestro caso, potencia transmissible P<sub>b</sub> (página A-91):

**p = L (9,525 mm)**  
**z = 25**  
**n<sub>2</sub> = 3500 giri/1'**

**p = L (9,525 mm)**  
**z = 25**  
**n<sub>2</sub> = 3500 rpm**

**p = L (9,525 mm)**  
**z = 25**  
**n<sub>2</sub> = 3500 U/min.**

**p = L (9,525 mm)**  
**z = 25**  
**n<sub>2</sub> = 3500 tr/min**

**p = L (9,525 mm)**  
**z = 25**  
**n<sub>2</sub> = 3500 r.p.m.**

**P<sub>b</sub> = 3,09 kW**  
(ottenuto per interpolazione).

**P<sub>b</sub> = 3,09 kW**  
(obtained by interpolation).

**P<sub>b</sub> = 3,09 kW**  
(durch Interpolation erhalten).

**P<sub>b</sub> = 3,09 kW**  
(obtenu par interpolation).

**P<sub>b</sub> = 3,09 kW**  
(obtenido por interpolación).

## 6) COEFFICIENTE DI LARGHEZZA C<sub>L</sub> DELLA CINGHIA

## 6) BELT WIDTH FACTOR C<sub>L</sub>

## 6) BREITENKOEFFIZIENT C<sub>L</sub> DES RIEMENS

## 6) FACTEUR DE LARGEUR COURROIE C<sub>L</sub>

## 6) FACTOR DE ANCHO CORREA C<sub>L</sub>

$$C_L = \frac{P_c}{C_d \cdot P_b} = \frac{1,125}{1 \cdot 3,09} = 0,36$$

Dove - Where - Wobei - OÙ - Donde

**C<sub>L</sub>** = Coefficiente di larghezza della cinghia  
Belt width factor  
Breite-Koeffizient des Riemens  
Facteur de largeur courroie  
Factor de ancho correa

**C<sub>d</sub>** = Coefficiente correttivo denti in presa (punto 4c)  
Teeth-in-mesh correction factor (point 4c)  
Zahnengriffskorrekturfaktor (Punkt 4c)  
Facteur de correction de dents en prise (point 4c)  
Factor de corrección de dientes engranados (punto 4c)

**P<sub>c</sub>** = Potenza corretta (punto 2)  
Design power (point 2)  
Berechnungsleistung (Punkt 2)  
Puissance corrigée (point 2)  
Potencia corregida (punto 2)

**P<sub>b</sub>** = Prestazione base (punto 5)  
Basic performance (point 5)  
Grundleistungen (Punkt 5)  
Performance de base (point 5)  
Prestación básica (punto 5)



## Calcolo delle trasmissioni dentate TUTMOVE® in neoprene

Selection procedure of TUTMOVE® Neoprene timing drives

Berechnung von TUTMOVE® Neopren-Zahnriemenantrieben

Calcul des transmissions dentées TUTMOVE® en néoprène

Cálculo de las transmisiones dentadas TUTMOVE® de neopreno

### 7) LARGHEZZA DELLA CINGHIA

Dalla tabella 5 a pag. A-88 si trova, in base al valore calcolato di CL (0,36), la corrispondente larghezza (7/16") della cinghia.

Conviene sempre scegliere la larghezza standard superiore, in questo caso 1/2".

### 7) BELT WIDTH

In table 5 at page A-88, based on CL calculated value (0,36), the equivalent beltwidth (7/16") can be found.

It is always better to choose the wider standard width, in this case 1/2".

### 7) BREITE DES RIEMENS

Der Tabelle 5 auf Seite A-88 entnimmt man, aufgrund des berechneten Wertes CL (0,36), die entsprechende Breite (7/16") des Riemens.

Es ist immer besser, den Riemen mit der größeren Standardbreite auszuwählen, in diesem Fall: 1/2".

### 7) LARGEUR DE LA COURROIE

Du tableau 5 à la page A-88 on obtient, sur la base de la valeur calculée de CL (0,36), la largeur correspondante (7/16") de la courroie.

Il vaut toujours mieux choisir la largeur standard supérieure, dans ce cas 1/2".

### 7) ANCHO DE LA CORREA

De la tabla 5 a la página A-88 se obtiene, en la base del valor calculado de CL (0,36), el correspondiente ancho (7/16") de la correa.

Es oportuno elegir siempre el ancho estándar superior, en este caso 1/2".

### Riepilogo degli elementi che caratterizzano la trasmissione

Summary of drive components

Antriebsauslegung

Récapitulation des éléments constituant la transmission

Recapitulación de los elementos que forman la transmisión

Cinghia - Belt - Riemen - Courroie - Correa .....	480 L 050
Puleggia motrice - Drive pulley - Antriebsscheibe - Poulie menante - Polea motriz.....	30 L 050
Puleggia condotta - Driven pulley - Getriebene Scheibe - Poulie menée - Polea conducida .....	25 L 050
Interasse - Centre distance - Achsabstand - Entraxe - Distancia entre centros.....	478,65 mm



## Calcolo delle trasmissioni dentate TUTMOVE® in neoprene

Selection procedure of TUTMOVE® Neoprene timing drives

Berechnung von TUTMOVE® Neopren-Zahnriemenantrieben

Calcul des transmissions dentées TUTMOVE® en néoprène

Cálculo de las transmisiones dentadas TUTMOVE® de neopreno

**TABELLA N. 1 - Classificazione dei motori**

TABLE No. 1 - Motor classification

TABELLE Nr. 1 - Klassifizierung der Motoren

TABLEAU Nr. 1 - Classes des moteurs

TABLA Nro. 1 - Clasificación de los motores

<b>TIPO DI MOTORE</b> TYPE OF PRIME MOVER - ARTS DES MOTORS TYPE DE MOTEUR - TIPO DEL MOTOR	<b>CLASSE</b> CLASS - KLASSE CLASSE - CLASE <b>I</b>	<b>CLASSE</b> CLASS - KLASSE CLASSE - CLASE <b>II</b>	<b>CLASSE</b> CLASS - KLASSE CLASSE - CLASE <b>III</b>	
<b>Sovraccarico momentaneo in % del carico normale</b> Momentary overload as % of normal load Kurzzeitige Spitzenbelastung in % der normalen Nennleistung Surcharge momentanée en % de la charge normale Sobrecarga momentánea en % de la carga normal	149 %	150 ÷ 249 %	250 ÷ 400 %	
<b>Motori a corrente alternata AC</b> AC motors Wechselstrommotor Moteurs à courant alternatif AC Motores de corriente alterna AC	<b>Asincroni monofase</b> Asynchronous single phase Asynchron einphasig Asynchrones monophasé Asincrónicos monofásicos	-	-	<b>tutti</b> all alles tous todos
	<b>Asincroni trifase</b> Asynchronous three phase Asynchron dreiphasig Asynchrones triphasé Asincrónicos trifásicos	<b>Avviamento stella-triangolo</b> Star-delta starting Stern-Dreieck Start À démarrage en étoile-triangle Arranque estrella-triángulo	<b>Avviamento diretto</b> Direct switch starting Direct-Start À démarrage direct Arranque directo	<b>A doppia gabbia</b> Double cage motors Motor mit doppeltem Gerüst Moteurs à cage double Motores de jaula doble
	<b>Sincroni</b> Synchronous Synchron Synchrones Sincrónicos	-	<b>Coppia normale</b> Normal torque Norm. Anlaufmoment Couple normal Par normal	<b>Coppia elevata</b> High torque Hohes Anlaufmoment Couple élevé Par alto
<b>Motori a corrente continua DC</b> Direct current motors DC Gleichstrommotoren DC Moteurs à courant continu DC Motores de corriente continua DC	<b>Eccitazione in derivazione</b> Shunt-wound Nebenschluss-Erregung Excitation en dérivation De excitación en derivación	<b>Eccitazione in compound</b> Compound wound Verbund-Erregung Excitation compound De excitación mixta	<b>Eccitazione in serie</b> Series wound Reihenschluss-Erregung Bobinage en série De excitación en serie	
<b>Motori a combustione interna</b> Internal combustion engines Verbrennungsmotoren Moteurs à combustion interne Motores de combustión	<b>≥ 8 cilindri</b> ≥ 8 cyl. ≥ 8 zyl. ≥ 8 cyl. ≥ 8 cil.	<b>6 cilindri</b> 6 cyl. 6 zyl. 6 cyl. 6 cil.	<b>≤ 4 cilindri</b> ≤ 4 cyl. ≤ 4 zyl. ≤ 4 cyl. ≤ 4 cil.	
<b>Motori idraulici</b> Hydraulic engines Hydraulikmotoren Moteurs hydrauliques Motores hidráulicos	-	-	<b>tutti</b> all alles tous todos	
<b>Linee d'alberi</b> Line shafts Transmissionswellen Ligne d'arbres Líneas de ejes	-	-	<b>tutti</b> all alles tous todos	



## Fattori di servizio di base per la macchina comandata

TABELLA N. 2 - Fattore di servizio Fs secondo la natura del carico

APPLICAZIONI		CLASSE I	CLASSE II	CLASSE III
Agitatori, mescolatori	liquidi	1,4	1,6	1,8
	semiliquidi	1,5	1,7	1,9
Aspiratori e ventilatori	centrifughi, a tiraggio indotto	1,6	1,8	2,0
	ventilatori per miniere, ventilatori elicoidali, soffiatori	1,8	2,0	2,2
Centrifughe		1,7	1,9	-
Compressori	centrifughi, rotativi	1,6	1,7	1,8
	alternativi	2,0	2,2	2,4
Elevatori		1,6	1,8	2,0
Frantoi	a cilindri, a pale, a mascella	-	2,2	2,5
Generatori ed eccitatori		1,6	1,8	2,0
Linea d'alberi		1,5	1,7	1,9
Macchine per la carta	agitatori, calandre, essiccatoi, bobinatrici	1,4	1,6	1,8
	battitoi, olandesi, pompe, tritratrici, raffinatrici	1,7	1,9	2,1
Macchine per ceramiche e laterizi	taglierine, granulatrici	1,5	1,7	1,9
	spappolatori	1,8	2,0	2,2
Macchine per lavanderia	lavatrici, spremitori	1,6	1,8	2,0
Macchine per la gomma		1,6	1,8	2,0
Macchine lavorazione legno	torni, seghe a nastro	1,3	1,4	-
	taglierine, seghe circolari, piallatrici	1,4	1,6	-
Macchine per la stampa	rotative, offset, piegatrici, taglierine	1,4	1,6	1,8
	linotype, presse per stampaggio piane	1,4	1,6	1,8
Macchine tessili	orditoi, rocchetti	1,5	1,7	-
	telai, filatoi, ritorcitori	1,6	1,8	2,0
Macchine utensili	trapani, torni, filettatrici, dentatrici	1,4	1,6	1,8
	alesatrici, fresatrici, piallatrici	1,5	1,7	1,9
Mulini	a palle, a rulli, molazze	1,7	1,9	2,1
Pompe	centrifughe, rotative ad ingranaggi	1,5	1,7	1,9
	a pistone	2,0	2,2	2,4
Setacci	rotativi a tamburo, conici	1,4	1,5	-
	a vibrazioni, buratti	1,5	1,7	-
Trasportatori	a nastro di gomma (materiale leggero)	1,3	1,5	1,7
	a nastro di gomma (materiale pesante)	1,6	1,7	1,8
	a piastre, elevatori a tazze, montacarichi	1,7	1,8	1,9
	a coclea	1,7	1,9	2,0





## Machine-driven service factors

TABLE No. 2 - Service factor Fs according to the overload nature

	APPLICATIONS	CLASS I	CLASS II	CLASS III
<b>Agitators, mixers</b>	for liquids	1,4	1,6	1,8
	for semi-liquids	1,5	1,7	1,9
<b>Air-exhausters and fans</b>	centrifugal, forced draft	1,6	1,8	2,0
	mine ventilating, axial-flow fans, blowers	1,8	2,0	2,2
<b>Centrifuges</b>		1,7	1,9	-
<b>Compressors</b>	centrifugal, rotary blowers	1,6	1,7	1,8
	reciprocating	2,0	2,2	2,4
<b>Elevators</b>		1,6	1,8	2,0
<b>Crushers</b>	roll, ball, jaw	-	2,2	2,5
<b>Generators and exciters</b>		1,6	1,8	2,0
<b>Line shafts</b>		1,5	1,7	1,9
<b>Paper machinery</b>	agitators, calenders, driers, reelers,	1,4	1,6	1,8
	willows, hollanders, pumps, grinders, beaters	1,7	1,9	2,1
<b>Ceramic and tile machines</b>	cutters, granulators	1,5	1,7	1,9
	kneaders	1,8	2,0	2,2
<b>Laundry machinery</b>	washers, extractors	1,6	1,8	2,0
<b>Machines for rubber processing</b>		1,6	1,8	2,0
<b>Woodworking machines</b>	drills, band saws	1,3	1,4	-
	cutters, circular saws, planers	1,4	1,6	-
<b>Printing machines</b>	rotary, offset, foldings, cutters	1,4	1,6	1,8
	linotypes, plane printing presses	1,4	1,6	1,8
<b>Textile machines</b>	warping machines, winding machines	1,5	1,7	-
	looms, spinning frames, twisting frames	1,6	1,8	2,0
<b>Machine tools</b>	drills, lathes, threaders, gear cutting machines	1,4	1,6	1,8
	boring machines, millers, planers	1,5	1,7	1,9
<b>Mills</b>	ball, rolling, grinders	1,7	1,9	2,1
<b>Pumps</b>	centrifugal, rotary, gear	1,5	1,7	1,9
	piston	2,0	2,2	2,4
<b>Screens</b>	rotary drum, cone	1,4	1,5	-
	vibratory, sifters	1,5	1,7	-
<b>Conveyors</b>	rubber belt (light loads)	1,3	1,5	1,7
	rubber belt (heavy loads)	1,6	1,7	1,8
	slat conveyors, bucket elevators, hoists	1,7	1,8	1,9
	screw conveyors	1,7	1,9	2,0



## Maschinenspezifische Betriebsfaktoren

TABELLE Nr. 2 - Betriebsfaktor Fs entsprechend der Art der Belastung

ANWENDUNGEN		KLASSE I	KLASSE II	KLASSE III
<b>Aufrührer, Mischer</b>	Flüssigkeiten	1,4	1,6	1,8
	Halbfüssigkeiten	1,5	1,7	1,9
<b>Entlüfter und Ventilatoren</b>	Zentrifugal-, Ankerluftzug	1,6	1,8	2,0
	Grubenlüfter, Schraubengebläse, Blasröhre	1,8	2,0	2,2
<b>Zentrifugen</b>		1,7	1,9	-
<b>Kompressoren</b>	Zentrifugal-, rotierend	1,6	1,7	1,8
	alternativ	2,0	2,2	2,4
<b>Elevatoren</b>		1,6	1,8	2,0
<b>Brecher</b>	Brechwalzwerke, Kugelmühlen, Backenbrecher	-	2,2	2,5
<b>Generatoren und Erregermaschinen</b>		1,6	1,8	2,0
<b>Transmissionswellen</b>		1,5	1,7	1,9
<b>Papierfabrikanlagen</b>	Aufrührer, Kalandrer, Trockner, Wickelmaschinen	1,4	1,6	1,8
	Abfallreiniger, Mahlholländer, Shredder, Abfallreiniger, Feinzeugholländer	1,7	1,9	2,1
<b>Keramik- und Ziegelmaschinen</b>	Schneide-, Granulatoren	1,5	1,7	1,9
	Zerquetschmaschinen	1,8	2,0	2,2
<b>Wäschereianlagen</b>	Waschmaschinen, Auspressmaschinen	1,6	1,8	2,0
<b>Gummibearbeitungsmaschinen</b>		1,6	1,8	2,0
<b>Holzbearbeitungsmaschinen</b>	Drehbänke, Bandsägen,	1,3	1,4	-
	Schneidemaschinen, Kreissägen, Hobel	1,4	1,6	-
<b>Druckereimaschinen</b>	Rotationsdruckmaschinen, Offset-, Falz, Schneidmaschinen	1,4	1,6	1,8
	Linotypes, Flach-Gesenkpressen	1,4	1,6	1,8
<b>Textilmaschinen</b>	Schäremaschinen, Spulmaschinen	1,5	1,7	-
	Webstühle, Spinner, Zwirnmachines	1,6	1,8	2,0
<b>Werkzeugmaschinen</b>	Bohr-, Dreh-, Welz-, Verzahnungsmaschinen	1,4	1,6	1,8
	Schleif-, Fräs-, Hobelmaschinen	1,5	1,7	1,9
<b>Mühlen</b>	Flügel-, Walzenmühlen, Mühlsteine	1,7	1,9	2,1
<b>Pumpen</b>	Zentrifugal-, rotierend mit Zahnräder	1,5	1,7	1,9
	Kolben-	2,0	2,2	2,4
<b>Feinsiebe</b>	rotierend bzw. konisch Trommelsiebe	1,4	1,5	-
	Schlagsiebe, Sichtmaschinen	1,5	1,7	-
<b>Förderanlagen</b>	Gummiband- (leichtes Material)	1,3	1,5	1,7
	Gummiband- (schweres Material)	1,6	1,7	1,8
	Plattenbänder, Becherwerk	1,7	1,8	1,9
	Schraubenförderer	1,7	1,9	2,0



## Facteurs de service pour la machine entraînée

TABLEAU Nr. 2 - Facteur de service  $F_s$  en fonction du type de charge

APPLICATIONS		CLASSE I	CLASSE II	CLASSE III
<b>Agitateurs, mélangeurs</b>	liquides	1,4	1,6	1,8
	sémi-liquides	1,5	1,7	1,9
<b>Aspirateurs et ventilateurs</b>	centrifuges, à courant d'air forcé	1,6	1,8	2,0
	ventilateurs pour les mines, hélicoïdales, souffleurs	1,8	2,0	2,2
<b>Centrifuges</b>		1,7	1,9	-
<b>Compresseurs</b>	centrifuges, rotatifs	1,6	1,7	1,8
	alternatifs	2,0	2,2	2,4
<b>Élévateurs</b>		1,6	1,8	2,0
<b>Broyeurs</b>	à cylindres, à boulets, à mâchoires	-	2,2	2,5
<b>Générateurs et excitateurs</b>		1,6	1,8	2,0
<b>Lignes d'arbres</b>		1,5	1,7	1,9
<b>Machines à papier</b>	agitateurs, calandres, séchoirs, bobineuses	1,4	1,6	1,8
	batteurs, hollandes, pompes, broyeurs, raffineuses	1,7	1,9	2,1
<b>Machines à céramique et briques</b>	coupoirs, granulateurs	1,5	1,7	1,9
	écraseurs	1,8	2,0	2,2
<b>Machines de blanchisserie</b>	machines à laver, presseoirs	1,6	1,8	2,0
<b>Machines pour le travail du caoutchouc</b>		1,6	1,8	2,0
<b>Machines à bois</b>	tours, scies à ruban	1,3	1,4	-
	coupoirs, scies circulaires, raboteuses	1,4	1,6	-
<b>Machines d'impression</b>	rotatives, offset, plieuses, coupoirs	1,4	1,6	1,8
	linotypes, presses d'impression planes	1,4	1,6	1,8
<b>Machines textiles</b>	ourdisseuses, bobinoirs	1,5	1,7	-
	métiers à tisser, filoirs, retordeurs de fils	1,6	1,8	2,0
<b>Machines-outils</b>	perceuses, tours, taraudeuses, fraiseuses à engrenages	1,4	1,6	1,8
	aléseuses, fraiseuses, raboteuses	1,5	1,7	1,9
<b>Broyeurs</b>	à boulets, à galets, broyeurs à meules	1,7	1,9	2,1
<b>Pompes</b>	centrifuges, rotatives, à engrenages	1,5	1,7	1,9
	à piston	2,0	2,2	2,4
<b>Tamis</b>	rotatifs, à tambour, coniques	1,4	1,5	-
	à secousses, blutoirs	1,5	1,7	-
<b>Transporteurs</b>	à ruban de caoutchouc (charges légères)	1,3	1,5	1,7
	à ruban de caoutchouc (charges lourdes)	1,6	1,7	1,8
	à plaques, élévateurs à godets, monte-charges	1,7	1,8	1,9
	à vis sans fin	1,7	1,9	2,0



## Factores de servicio para la máquina propulsada

TABLA Nro. 2 - Factor de servicio Fs en función del tipo de carga

APLICACIONES		CLASE I	CLASE II	CLASE III
<b>Agitadores, mezcladores</b>	líquidos	1,4	1,6	1,8
	semilíquidos	1,5	1,7	1,9
<b>Aspiradores y ventiladores</b>	centrífugos, de corriente de aire inducida	1,6	1,8	2,0
	ventiladores de minas, ventiladores helicoidales, sopladores	1,8	2,0	2,2
<b>Centrifugadoras</b>		1,7	1,9	-
<b>Compresores</b>	centrífugos, rotativos	1,6	1,7	1,8
	alternativos	2,0	2,2	2,4
<b>Elevadores</b>		1,6	1,8	2,0
<b>Trituradoras</b>	de barras, de bolas, de quijadas	-	2,2	2,5
<b>Generadores y excitatrices</b>		1,6	1,8	2,0
<b>Líneas de ejes</b>		1,5	1,7	1,9
<b>Maquinaria para papel</b>	agitadores, calandrias, secadores, bobinadoras	1,4	1,6	1,8
	batidores, holandesas, bombas, trituradoras, refinadoras	1,7	1,9	2,1
<b>Máquinas para cerámicas y tejas</b>	cortadoras, granuladores	1,5	1,7	1,9
	machacadoras	1,8	2,0	2,2
<b>Maquinaria de lavandería</b>	lavadoras, extractores	1,6	1,8	2,0
<b>Maquinaria para caucho</b>		1,6	1,8	2,0
<b>Maquinaria para trabajar madera</b>	tornos, sierras de cinta	1,3	1,4	-
	cortadoras, sierras circulares, cepilladoras	1,4	1,6	-
<b>Maquinaria de imprenta</b>	rotativas, offset, dobladoras, cortadoras	1,4	1,6	1,8
	linotype, prensas para impresión planas	1,4	1,6	1,8
<b>Maquinaria textil</b>	urdideras, embobinadora	1,5	1,7	-
	telares, máquinas de hilar, retorcedoras de hilo	1,6	1,8	2,0
<b>Máquinas herramientas</b>	taladros, tornos, roscadoras, cortadoras para engranajes	1,4	1,6	1,8
	alisadoras, fresadoras, cepilladoras	1,5	1,7	1,9
<b>Molinos</b>	de bolas, de rodillos, trituradoras	1,7	1,9	2,1
<b>Bombas</b>	centrífugas, rotativas, de engranajes	1,5	1,7	1,9
	de émbolo	2,0	2,2	2,4
<b>Tamices</b>	rotativos, de tambor, cónicos	1,4	1,5	-
	vibratorios, cribas	1,5	1,7	-
<b>Transportadores</b>	de cinta de caucho (cargas ligeras)	1,3	1,5	1,7
	de cinta de caucho (cargas pesadas)	1,6	1,7	1,8
	de placas, elevadores de cangilones, montacargas	1,7	1,8	1,9
	de roscas sin fin	1,7	1,9	2,0



# Calcolo delle trasmissioni dentate TUTMOVE® in neoprene

Selection procedure of TUTMOVE® Neoprene timing drives

Berechnung von TUTMOVE® Neopren-Zahnriemenantrieben

Calcul des transmissions dentées TUTMOVE® en néoprène

Cálculo de las transmisiones dentadas TUTMOVE® de neopreno

## Condizioni di lavoro speciali

Bisogna tenere conto dei fattori di servizio aggiuntivi in caso di condizioni di lavoro speciali, come il cambiamento del senso di rotazione, urti forti, frenatura elettrica ecc. Queste condizioni dovranno essere determinate da uno specialista della trasmissione.

## Special operating conditions

In case of special operating conditions, we have to consider the additional service factors, such as the rotation reversal, heavy shocks, electric brake etc. A drive specialist will determine such conditions.

## Spezielle Betriebsbedingungen

Man muss zusätzliche Betriebsfaktoren in Ansicht nehmen im Fall von speziellen Arbeitszuständen, wie die Änderung der Richtungsrichtung, starke Schläge, elektrische Bremsen usw. Ein Antriebsfachmann wird solche Bedingungen feststellen.

## Conditions spéciales de travail

Il faut tenir compte des facteurs de service additionnels en cas de conditions de travail spéciales, telles que changement du sens de marche, à-coups importants, le freinage électrique etc. Ces conditions devront être déterminées par un spécialiste de la transmission.

## Condiciones de servicio especiales

Hay que tener en cuenta los factores de servicio adicionales en caso de condiciones de trabajo poco usuales (reversión de dirección, golpes pesados, frenado eléctrico etc.). Estas condiciones tendrán que ser determinadas por un especialista de la transmisión.

### TABELLA N. 3 - Coefficiente Cf secondo il tipo di funzionamento

TABLE No. 3 - Factor Cf for operating conditions

TABELLE Nr. 3 - Faktor Cf für Einsatzbedingungen

TABLEAU Nr. 3 - Coefficient Cf selon le type de fonctionnement

TABLA Nro. 3 - Factor Cf según el tipo de funcionamiento

Condizioni di servizio Operating conditions Betriebsart Conditions de service Condiciones de servicio		Cf
Uso di un rullo tenditore Use if an idler Mit Spannrolle Emploi d'un galet tendeur Emploio de un rodillo tensor		+ 0,1
Servizio continuo Continuous service kontinuierlich Service continu Servicio continuo	8 ÷ 10 h 10 ÷ 16 h 16 ÷ 24 h	- + 0,1 + 0,2
Intermittente o stagionale Intermittent or seasonal Wechselnd bzw. jahreszeitlich Intermittent ou saisonnier Intermittente o estacionario		- 0,1

## Trasmissioni moltiplicatrici di velocità

Per le trasmissioni moltiplicatrici di velocità, aggiungere al fattore di servizio di base un fattore supplementare come da tabella.

## Speed increasing drives

For speed increasing drives add to the basic service factor an additional factor as per table.

## Die Beschleunigungsantriebe

Für die Beschleunigungsantriebe muss man dem Grundkorrekturfaktor einen zusätzlichen Faktor wie von unserer Tabelle hinzurechnen.

## Les transmissions multiplicatrices de vitesses

Pour les transmissions multiplicatrices de vitesses, ajouter au facteur de service de base un facteur supplémentaire donné dans le tableau.

## Las transmisiones multiplicadoras de velocidad

Para las transmisiones multiplicadoras de velocidad, añadir al factor de servicio básico un factor adicional como indicado en la tabla.

### TABELLA N. 3A - Coefficiente Cm per rapporti di trasmissione in moltiplica

TABLE No. 3A - Factor Cm for speed increasing drives

TABELLE Nr. 3A - Faktor Cm für Beschleunigungsantriebe

TABLEAU Nr. 3A - Coefficient Cm pour les transmissions multiplicatrices

TABLA Nro. 3A - Factor Cm para las relaciones de transmisión multiplicadoras

Rapporto K Ratio K Übersetzungsverhältnis K Rapport K Relación K	Cm
1,00 ÷ 1,24	-
1,25 ÷ 1,74	0,1
1,75 ÷ 2,49	0,2
2,50 ÷ 3,50	0,3
> 3,50	0,4



# Calcolo delle trasmissioni dentate TUTMOVE® in neoprene

Selection procedure of TUTMOVE® Neoprene timing drives

Berechnung von TUTMOVE® Neopren-Zahnriemenantrieben

Calcul des transmissions dentées TUTMOVE® en néoprène

Cálculo de las transmisiones dentadas TUTMOVE® de neopreno

**TABELLA N. 4 - Minimo numero di denti in funzione dei giri/1'**

TABLE No. 4 - Minimum teeth number depending on rpm  
 TABELLE Nr. 4 - Mindestzähnezahl hinsichtlich der Drehzahl  
 TABLEAU Nr. 4 - Nombre de dents minimal en fonction du tr/min  
 TABLA Nro. 4 - Número mínimo de dientes en función del r.p.m.

Tipo Type Typ Type Tipo	giri/1' rpm U/min tr/min r.p.m.	Valori minimi Minimum values - Minimalwerte Valeurs minimales - Valores mínimos	
		Dp mm	N° denti No. of teeth Anzahl der Zähne Nombre de dents Cantidad de dientes
<b>XL</b>	3000	19,40	12
	1500	17,79	11
	1000	16,17	10
<b>L</b>	3000	48,51	16
	1500	42,45	14
	1000	36,38	12
<b>H</b>	3000	80,85	20
	1500	72,77	18
	1000	64,68	16
<b>XH</b>	1500	183,94	26
	1000	169,79	24
	750	155,64	22
<b>XXH</b>	1500	262,76	26
	1000	242,55	24
	750	222,34	22

**TABELLA N. 5 - Coefficiente di larghezza della cinghia CL**

TABLE No. 5 - Belt width factor CL  
 TABELLE Nr. 5 - Breite-Koeffizient des Riemens CL  
 TABLEAU Nr. 5 - Facteur de largeur courroie CL  
 TABLA Nro. 5 - Factor de ancho correa CL

Descrizione Designation Bezeichnung Désignation Referencia	Larghezza cinghia Belt width - Riemenbreite Largeur de la courroie - Ancho de la correa		CL
	mm	Pollici Inch Zoll Pouces Pulgadas	
025 *	6,4	1/4	0,18
031 *	7,9	5/16	0,23
<b>037</b>	<b>9,5</b>	<b>3/8</b>	<b>0,30</b>
044 *	11,1	7/16	0,37
<b>050</b>	<b>12,7</b>	<b>1/2</b>	<b>0,45</b>
062 *	15,9	5/8	0,60
<b>075</b>	<b>19,1</b>	<b>3/4</b>	<b>0,72</b>
088 *	22,2	7/8	0,87
<b>100</b>	<b>25,4</b>	<b>1</b>	<b>1,02</b>
125 *	31,8	1 1/4	1,31
<b>150</b>	<b>38,1</b>	<b>1 1/2</b>	<b>1,58</b>
175 *	44,5	1 3/4	1,87
<b>200</b>	<b>50,8</b>	<b>2</b>	<b>2,17</b>
250 *	63,5	2 1/2	2,77
<b>300</b>	<b>76,2</b>	<b>3</b>	<b>3,41</b>
350 *	88,9	3 1/2	4,16
<b>400</b>	<b>101,6</b>	<b>4</b>	<b>4,84</b>
<b>500</b>	<b>127,0</b>	<b>5</b>	<b>6,25</b>
600 *	152,4	6	7,68
700 *	177,8	7	9,16
800 *	203,2	8	10,67
900 *	228,6	9	12,19
1000 *	254,0	10	13,77

\* **A richiesta** - On request - Auf Anfrage - Sur demande - Bajo consulta.

Quando il numero dei denti in presa tra la cinghia e la puleggia di diametro minore è inferiore a 6, la prestazione base deve essere moltiplicata per il coefficiente correttivo Cd riportato nella tabella N. 6. La condizione suddetta si verifica spesso quando la puleggia minore viene scelta con basso numero di denti. In caso di dubbio rivolgetevi al nostro servizio tecnico.

When the number of teeth in mesh between the belt and the smaller pulleys is less than 6, the basic performance must be multiplied by the correction factor Cd in table No. 6. The above conditions happen when the smaller pulley is selected with a low number of teeth. In case of doubt, please consult our Technical Dept.

Wenn die Eingriffszähnezahl zwischen dem Riemen und den kleineren Riemenscheiben kleiner als 6 ist, muss die Nennleistung mit dem Korrekturfaktor Cd multipliziert werden, dies ist der Tabelle Nr. 6 zu entnehmen. Die obengenannte Zustände geschehen, wenn die kleinere Riemenscheibe mit einer kleinen Anzahl von Zähnen gewählt wird. Falls Sie Fragen diesbezüglich haben, kontaktieren Sie bitte unsere technische Abteilung.

Quand le nombre de dents en prise entre la courroie et la petite poulie est inférieur à 6, la performance de base doit être multipliée par le coefficient de correction Cd indiqué dans le tableau nr. 6. Cette condition se vérifie souvent, quand la petite poulie est choisie avec un nombre de dents réduit. En cas de problèmes, veuillez consulter notre Service Technique.

Quando el número de dientes engranados entre la correa y la polea pequeña es inferior a 6, hay que multiplicar la prestación básica por el factor de corrección Cd indicado en la tabla nro. 6. Esta condición se pasa frecuentemente cuando se elige una polea pequeña con un bajo número de dientes. En caso de dudas, les recomendamos que se pongan en contacto con nuestro Departamento de Servicio Técnico.

**TABELLA N. 6 - Coefficiente correttivo Cd in funzione del numero di denti in presa**

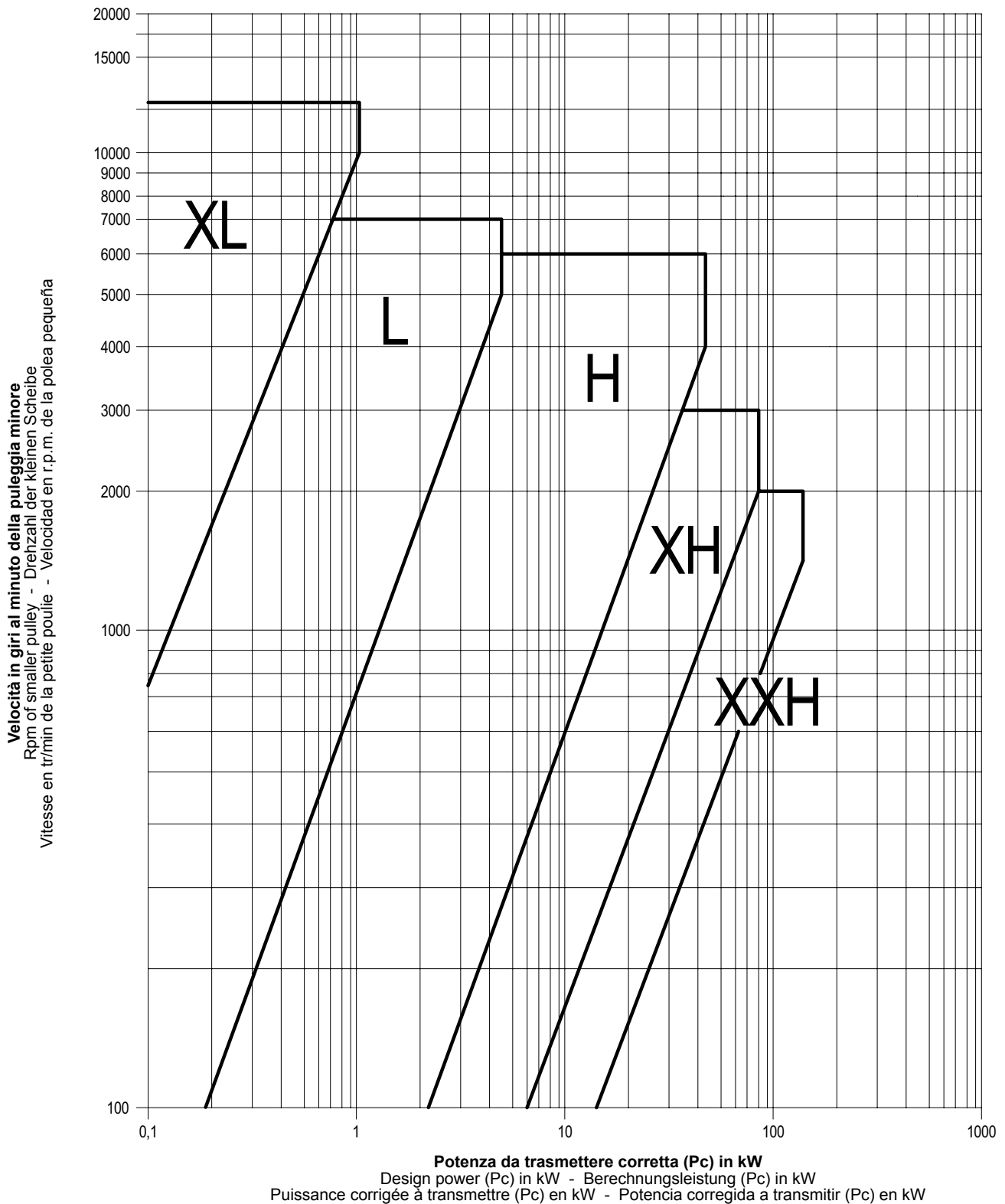
TABLE No. 6 - Teeth-in-mesh correction factor Cd  
 TABELLE Nr. 6 - Zähneingriffskorrekturfaktor Cd  
 TABLEAU Nr. 6 - Facteur de correction en fonction du nombre de dents en prise Cd  
 TABLA Nro. 6 - Factor de corrección en función del número de dientes engranados Cd

Numero di denti in presa No. of teeth in mesh Eingriffszähnezahl Nombre de dents en prise Número de dientes engranados	Cd
≥ 6	1,0
5	0,8
4	0,6
3	0,4
2	0,2





**GRAFICO N. 1 - Per la scelta del passo della cinghia**  
DIAGRAM No. 1 - Belt pitch selection  
DIAGRAMM Nr. 1 - Zur Auswahl der Riementeilung  
DIAGRAMME Nr. 1 - Pour le choix du pas de la courroie  
DIAGRAMA Nro. 1 - Para la elección del paso de la correa



**Per condizioni di servizio non comprese nel presente grafico interpellare i nostri tecnici.**  
For service conditions not included in this table, please consult us.  
Für die Service-Zustände, die nicht in der Tabelle umfasst werden, bitte nachfragen.  
Pour des conditions de service pas comprises dans ce diagramme, veuillez nous consulter.  
Para condiciones de servicio no incluidas en este diagrama, les rogamos consulten.



# Prestazioni base (Pb) cinghie XL in neoprene (passo 1/5" - 5,080 mm)

Basic performance (Pb) XL neoprene belts (pitch 1/5" - 5,080 mm)

Grundleistungen (Pb) der XL Neopren-Riemen (Teilung 1/5" - 5,080 mm)

Performances de base (Pb) courroies XL en néoprène (pas 1/5" - 5,080 mm)

Prestaciones básicas (Pb) correas XL de neopreno (paso 1/5" - 5,080 mm)

**TAB. N. 7/1 - Potenze trasmesse in kW per 1" di larghezza della cinghia**

TAB. No. 7/1 - Power ratings in kW for 1" belt width - TAB. NR. 7/1 - Leistungswerte in kW für 1" Riemenbreite

TAB. NR. 7/1 - Puissances transmises en kW pour largeur courroie 1" - TAB. NRO. 7/1 - Potencias de régimen en kW para 1" de ancho correa

	N. denti puleggia min. - No. of teeth of smaller pulley - Zahnzahl der kleinen Scheibe - Nr. dents petite poulie - Nro. dientes de la polea pequeña													
	10	11	12	14	15	16	18	20	21	22	24	28	30	32
	Diametro primitivo (mm) - Pitch diameter (mm) - Wirkdurchmesser (mm) - Diamètre primitif (mm) - Diámetro primitivo (mm)													
	16,17	17,79	19,40	22,64	24,26	25,87	29,11	32,34	33,96	35,57	38,81	45,28	48,51	51,74
100	0,02	0,02	0,02	0,02	0,02	0,02	0,03	0,03	0,03	0,03	0,04	0,04	0,05	0,05
200	0,03	0,03	0,04	0,04	0,05	0,05	0,05	0,06	0,06	0,07	0,07	0,09	0,09	0,10
300	0,05	0,05	0,05	0,06	0,07	0,07	0,08	0,09	0,10	0,10	0,11	0,13	0,14	0,15
400	0,06	0,07	0,07	0,09	0,09	0,10	0,11	0,12	0,13	0,13	0,15	0,17	0,18	0,19
500	0,08	0,08	0,09	0,11	0,11	0,12	0,14	0,15	0,16	0,17	0,18	0,21	0,23	0,24
600	0,09	0,10	0,11	0,13	0,14	0,15	0,16	0,18	0,19	0,20	0,22	0,26	0,27	0,29
725	0,11	0,12	0,13	0,15	0,17	0,18	0,20	0,22	0,23	0,24	0,26	0,31	0,33	0,35
800	0,12	0,13	0,15	0,17	0,18	0,19	0,22	0,24	0,26	0,27	0,29	0,34	0,36	0,39
900	0,14	0,15	0,16	0,19	0,21	0,22	0,25	0,27	0,29	0,30	0,33	0,38	0,41	0,44
950	0,14	0,16	0,17	0,20	0,22	0,23	0,26	0,29	0,30	0,32	0,35	0,40	0,43	0,46
1000	0,15	0,17	0,18	0,21	0,23	0,24	0,27	0,30	0,32	0,33	0,36	0,43	0,46	0,49
1100	0,17	0,18	0,20	0,23	0,25	0,27	0,30	0,33	0,35	0,37	0,40	0,47	0,50	0,53
1200	0,18	0,20	0,22	0,26	0,27	0,29	0,33	0,36	0,38	0,40	0,44	0,51	0,55	0,58
1300	0,20	0,22	0,24	0,28	0,30	0,32	0,36	0,39	0,41	0,43	0,47	0,55	0,59	0,63
1400	0,21	0,23	0,26	0,30	0,32	0,34	0,38	0,43	0,45	0,47	0,51	0,59	0,64	0,68
1425	0,22	0,24	0,26	0,30	0,32	0,35	0,39	0,43	0,45	0,48	0,52	0,60	0,65	0,69
1500	0,23	0,25	0,27	0,32	0,34	0,36	0,41	0,46	0,48	0,50	0,55	0,64	0,68	0,73
1600	0,24	0,27	0,29	0,34	0,36	0,39	0,44	0,49	0,51	0,53	0,58	0,68	0,73	0,77
1700	0,26	0,28	0,31	0,36	0,39	0,41	0,46	0,52	0,54	0,57	0,62	0,72	0,77	0,82
1800	0,27	0,30	0,33	0,38	0,41	0,44	0,49	0,55	0,57	0,60	0,65	0,76	0,82	0,87
1900	0,29	0,32	0,35	0,40	0,43	0,46	0,52	0,58	0,60	0,63	0,69	0,80	0,86	0,92
2000	0,30	0,33	0,36	0,43	0,46	0,49	0,55	0,61	0,64	0,67	0,73	0,84	0,90	0,96
2200	0,33	0,37	0,40	0,47	0,50	0,53	0,60	0,67	0,70	0,73	0,80	0,93	0,99	1,06
2400	0,36	0,40	0,44	0,51	0,55	0,58	0,65	0,73	0,76	0,80	0,87	1,01	1,08	1,15
2600	0,39	0,43	0,47	0,55	0,59	0,63	0,71	0,79	0,82	0,86	0,94	1,09	1,17	1,24
2800	0,43	0,47	0,51	0,59	0,64	0,68	0,76	0,84	0,89	0,93	1,01	1,17	1,25	1,33
2850	0,43	0,48	0,52	0,60	0,65	0,69	0,78	0,86	0,90	0,94	1,03	1,19	1,28	1,36
3000	0,46	0,50	0,55	0,64	0,68	0,73	0,82	0,90	0,95	0,99	1,08	1,25	1,34	1,42
3200	0,49	0,53	0,58	0,68	0,73	0,77	0,87	0,96	1,01	1,06	1,15	1,33	1,42	1,51
3400	0,52	0,57	0,62	0,72	0,77	0,82	0,92	1,02	1,07	1,12	1,22	1,41	1,51	1,60
3600	0,55	0,60	0,65	0,76	0,82	0,87	0,97	1,08	1,13	1,18	1,29	1,49	1,59	1,69
3800	0,58	0,63	0,69	0,80	0,86	0,92	1,03	1,14	1,19	1,25	1,36	1,57	1,67	1,78
4000	0,61	0,67	0,73	0,84	0,90	0,96	1,08	1,20	1,25	1,31	1,42	1,65	1,76	1,86
4200	0,64	0,70	0,76	0,89	0,95	1,01	1,13	1,25	1,31	1,37	1,49	1,72	1,84	1,95
4400	0,67	0,73	0,80	0,93	0,99	1,06	1,18	1,31	1,37	1,44	1,56	1,80	1,91	2,03
4600	0,70	0,76	0,83	0,97	1,04	1,10	1,24	1,37	1,43	1,50	1,63	1,87	1,99	2,11
4800	0,73	0,80	0,87	1,01	1,08	1,15	1,29	1,42	1,49	1,56	1,69	1,95	2,07	2,19
5000	0,76	0,83	0,90	1,05	1,12	1,20	1,34	1,48	1,55	1,62	1,76	2,02	2,15	2,27
5200	0,79	0,86	0,94	1,09	1,17	1,24	1,39	1,54	1,61	1,68	1,82	2,09	2,22	2,34
5400	0,82	0,90	0,97	1,13	1,21	1,29	1,44	1,59	1,67	1,74	1,88	2,16	2,29	2,42
5600	0,84	0,93	1,01	1,17	1,25	1,33	1,49	1,65	1,72	1,80	1,95	2,23	2,36	2,49
5800	0,87	0,96	1,05	1,21	1,30	1,38	1,54	1,70	1,78	1,86	2,01	2,30	2,43	2,56
6000	0,90	0,99	1,08	1,25	1,34	1,42	1,59	1,76	1,84	1,91	2,07	2,36	2,50	2,63
6500	0,98	1,07	1,17	1,35	1,45	1,54	1,72	1,89	1,97	2,06	2,22	2,52	2,67	2,80
7000	1,05	1,15	1,25	1,45	1,55	1,65	1,84	2,02	2,11	2,19	2,36	2,68	2,82	2,95
7500	1,12	1,23	1,34	1,55	1,65	1,76	1,95	2,15	2,24	2,33	2,50	2,82	2,96	3,09
8000	1,20	1,31	1,42	1,65	1,76	1,86	2,07	2,27	2,36	2,46	2,63	2,95	3,09	3,21
8500	1,27	1,39	1,51	1,74	1,86	1,97	2,18	2,39	2,48	2,58	2,76	3,07	3,21	3,32
9000	1,34	1,47	1,59	1,84	1,95	2,07	2,29	2,50	2,60	2,70	2,88	3,18	3,31	3,41
9500	1,41	1,54	1,67	1,93	2,05	2,17	2,40	2,61	2,71	2,81	2,99	3,28	3,40	3,48
10000	1,48	1,62	1,76	2,02	2,15	2,27	2,50	2,72	2,82	2,91	3,09	3,37	3,47	3,54
10500	1,55	1,69	1,84	2,11	2,24	2,36	2,60	2,82	2,92	3,01	3,18	3,44	3,52	3,57
11000	1,62	1,77	1,91	2,19	2,33	2,46	2,70	2,91	3,01	3,11	3,27	3,50	3,56	3,58
11500	1,69	1,84	1,99	2,28	2,42	2,55	2,79	3,01	3,10	3,19	3,35	3,54	3,58	3,57
12000	1,76	1,91	2,07	2,36	2,50	2,63	2,88	3,09	3,18	3,27	3,41	3,57	3,58	3,54
12500	1,82	1,99	2,15	2,44	2,59	2,72	2,96	3,17	3,26	3,34	3,47	3,58	3,56	3,49
13000	1,89	2,06	2,22	2,52	2,67	2,80	3,04	3,24	3,33	3,40	3,51	3,58	3,52	3,41
13500	1,95	2,13	2,29	2,60	2,74	2,88	3,11	3,31	3,39	3,45	3,55	3,56	3,46	3,30
14000	2,02	2,19	2,36	2,68	2,82	2,95	3,18	3,37	3,44	3,50	3,57	3,52	3,38	3,16
14500	2,08	2,26	2,43	2,75	2,89	3,02	3,25	3,42	3,49	3,54	3,58	3,46	3,28	3,00
15000	2,15	2,33	2,50	2,82	2,96	3,09	3,31	3,47	3,52	3,56	3,58	3,38	3,15	2,81

**Interpolare per le pulegge ed i giri non indicati.** For pulleys and rpm not included, use interpolation. Für nicht inbegriffene Zahnscheiben und U/min, bitte Interpolation verwenden. Faire l'interpolation pour les poulies et les tr/min. pas indiqués. Hacer la interpolación para las poleas y las r.p.m. que no son indicadas.

- Area in cui è prevista una riduzione di durata della cinghia.  
- Area where a belt life reduction is expected.  
- Zone, wo eine Reduzierung der Lebensdauer erwartet wird.  
- Zone dans laquelle on prévoit une réduction de la durée de la courroie.  
- Zona en la que se prevee una reducción de la vida de la correa.

- Area in cui le velocità sono superiori ai 30 m/s, è quindi necessario impiegare pulegge in acciaio.  
- Area where the speeds exceed 30 m/s therefore it is necessary to use steel pulleys.  
- Zone wo die Geschwindigkeit 30 m/sek überschreitet wird, deshalb ist es notwendig Stahlriemenscheiben zu verwenden.  
- Zone dans laquelle les vitesses dépassent 30 m/s donc il faut utiliser des poulies en acier.  
- Zona en la que las velocidades superan 30 m/s por eso es preciso utilizar poleas de acero.



# Prestazioni base (Pb) cinghie L in neoprene (passo 3/8" - 9,525 mm)

Basic performance (Pb) L neoprene belts (pitch 3/8" - 9,525 mm)

Grundleistungen (Pb) der L Neopren-Riemen (Teilung 3/8" - 9,525 mm)

Performances de base (Pb) courroies L en néoprène (pas 3/8" - 9,525 mm)

Prestaciones básicas (Pb) correas L de neopreno (paso 3/8" - 9,525 mm)

**TAB. N. 7/2 - Potenze trasmesse in kW per 1" di larghezza della cinghia**

TAB. No. 7/2 - Power ratings in kW for 1" belt width - TAB. NR. 7/2 - Leistungswerte in kW für 1" Riemenbreite

TAB. NR. 7/2 - Puissances transmises en kW pour largeur courroie 1" - TAB. NRO. 7/2 - Potencias de régimen en kW para 1" de ancho correa

	N. denti puleggia min. - No. of teeth of smaller pulley - Zahnzahl der kleinen Scheibe - Nr. dents petite poulie - Nro. dientes de la polea pequeña														
	10	12	14	16	18	20	22	24	26	28	30	32	36	40	48
	Diametro primitivo (mm) - Pitch diameter (mm) - Wirkdurchmesser (mm) - Diamètre primitif (mm) - Diámetro primitivo (mm)														
	30,32	36,38	42,45	48,51	54,57	60,64	66,70	72,77	78,83	84,89	90,96	97,02	109,15	121,28	145,53
100	0,04	0,05	0,05	0,06	0,07	0,08	0,08	0,09	0,10	0,11	0,11	0,12	0,14	0,15	0,18
200	0,08	0,09	0,11	0,12	0,14	0,15	0,17	0,18	0,20	0,21	0,23	0,24	0,28	0,31	0,37
300	0,11	0,14	0,16	0,18	0,21	0,23	0,25	0,28	0,30	0,32	0,34	0,37	0,41	0,46	0,55
400	0,15	0,18	0,21	0,24	0,28	0,31	0,34	0,37	0,40	0,43	0,46	0,49	0,55	0,61	0,73
500	0,19	0,23	0,27	0,31	0,34	0,38	0,42	0,46	0,50	0,53	0,57	0,61	0,69	0,76	0,91
600	0,23	0,28	0,32	0,37	0,41	0,46	0,50	0,55	0,60	0,64	0,69	0,73	0,82	0,91	1,09
700	0,27	0,32	0,37	0,43	0,48	0,53	0,59	0,64	0,69	0,75	0,80	0,85	0,96	1,06	1,27
<b>725</b>	<b>0,28</b>	<b>0,33</b>	<b>0,39</b>	<b>0,44</b>	<b>0,50</b>	<b>0,55</b>	<b>0,61</b>	<b>0,66</b>	<b>0,72</b>	<b>0,77</b>	<b>0,83</b>	<b>0,88</b>	<b>0,99</b>	<b>1,10</b>	<b>1,32</b>
800	0,31	0,37	0,43	0,49	0,55	0,61	0,67	0,73	0,79	0,85	0,91	0,97	1,09	1,21	1,45
900	0,34	0,41	0,48	0,55	0,62	0,69	0,76	0,82	0,89	0,96	1,03	1,09	1,23	1,36	1,62
<b>950</b>	<b>0,36</b>	<b>0,44</b>	<b>0,51</b>	<b>0,58</b>	<b>0,65</b>	<b>0,72</b>	<b>0,80</b>	<b>0,87</b>	<b>0,94</b>	<b>1,01</b>	<b>1,08</b>	<b>1,15</b>	<b>1,29</b>	<b>1,43</b>	<b>1,71</b>
1000	0,38	0,46	0,53	0,61	0,69	0,76	0,84	0,91	0,99	1,06	1,14	1,21	1,36	1,51	1,80
1100	0,42	0,50	0,59	0,67	0,76	0,84	0,92	1,00	1,09	1,17	1,25	1,33	1,49	1,65	1,97
1200	0,46	0,55	0,64	0,73	0,82	0,91	1,00	1,09	1,18	1,27	1,36	1,45	1,62	1,80	2,13
1300	0,50	0,60	0,69	0,79	0,89	0,99	1,09	1,18	1,28	1,38	1,47	1,57	1,75	1,94	2,30
1400	0,53	0,64	0,75	0,85	0,96	1,06	1,17	1,27	1,38	1,48	1,58	1,68	1,88	2,08	2,46
<b>1425</b>	<b>0,54</b>	<b>0,65</b>	<b>0,76</b>	<b>0,87</b>	<b>0,98</b>	<b>1,08</b>	<b>1,19</b>	<b>1,29</b>	<b>1,40</b>	<b>1,50</b>	<b>1,61</b>	<b>1,71</b>	<b>1,91</b>	<b>2,11</b>	<b>2,50</b>
1500	0,57	0,69	0,80	0,91	1,03	1,14	1,25	1,36	1,47	1,58	1,69	1,80	2,01	2,22	2,62
1600	0,61	0,73	0,85	0,97	1,09	1,21	1,33	1,45	1,57	1,68	1,80	1,91	2,13	2,35	2,77
1700	0,65	0,78	0,91	1,03	1,16	1,29	1,41	1,54	1,66	1,78	1,90	2,02	2,26	2,48	2,92
1800	0,69	0,82	0,96	1,09	1,23	1,36	1,49	1,62	1,75	1,88	2,01	2,13	2,38	2,62	3,06
1900	0,72	0,87	1,01	1,15	1,29	1,43	1,57	1,71	1,85	1,98	2,11	2,24	2,50	2,74	3,21
2000	0,76	0,91	1,06	1,21	1,36	1,51	1,65	1,80	1,94	2,08	2,22	2,35	2,62	2,87	3,34
2200	0,84	1,00	1,17	1,33	1,49	1,65	1,81	1,97	2,12	2,27	2,42	2,56	2,84	3,11	3,60
2400	0,91	1,09	1,27	1,45	1,62	1,80	1,97	2,13	2,30	2,46	2,62	2,77	3,06	3,34	3,83
2600	0,99	1,18	1,38	1,57	1,75	1,94	2,12	2,30	2,47	2,64	2,81	2,97	3,27	3,56	4,04
2800	1,06	1,27	1,48	1,68	1,88	2,08	2,27	2,46	2,64	2,82	2,99	3,16	3,47	3,76	4,23
<b>2850</b>	<b>1,08</b>	<b>1,29</b>	<b>1,50</b>	<b>1,71</b>	<b>1,91</b>	<b>2,11</b>	<b>2,31</b>	<b>2,50</b>	<b>2,68</b>	<b>2,86</b>	<b>3,04</b>	<b>3,21</b>	<b>3,52</b>	<b>3,81</b>	<b>4,27</b>
3000	1,14	1,36	1,58	1,80	2,01	2,22	2,42	2,62	2,81	2,99	3,17	3,34	3,66	3,94	4,39
3200	1,21	1,45	1,68	1,91	2,13	2,35	2,56	2,77	2,97	3,16	3,34	3,52	3,83	4,11	4,51
3400	1,29	1,54	1,78	2,02	2,26	2,48	2,71	2,92	3,12	3,32	3,50	3,68	3,99	4,26	4,61
3600	1,36	1,62	1,88	2,13	2,38	2,62	2,84	3,06	3,27	3,47	3,66	3,83	4,14	4,39	4,67
3800	1,43	1,71	1,98	2,24	2,50	2,74	2,98	3,21	3,42	3,62	3,81	3,98	4,27	4,50	4,70
4000	1,51	1,80	2,08	2,35	2,62	2,87	3,11	3,34	3,56	3,76	3,94	4,11	4,39	4,58	4,68
4200	1,58	1,88	2,17	2,46	2,73	2,99	3,24	3,47	3,69	3,89	4,07	4,23	4,49	4,64	4,63
4400	1,65	1,97	2,27	2,56	2,84	3,11	3,36	3,60	3,81	4,01	4,19	4,34	4,57	4,68	4,53
4600	1,72	2,05	2,36	2,67	2,96	3,23	3,48	3,72	3,93	4,13	4,29	4,43	4,63	4,70	4,40
4800	1,80	2,13	2,46	2,77	3,06	3,34	3,60	3,83	4,04	4,23	4,39	4,51	4,67	4,68	4,21
5000	1,87	2,22	2,55	2,87	3,17	3,45	3,71	3,94	4,15	4,33	4,47	4,58	4,69	4,64	3,98
5200	1,94	2,30	2,64	2,97	3,27	3,56	3,81	4,04	4,24	4,41	4,54	4,63	4,69	4,57	3,69
5400	2,01	2,38	2,73	3,06	3,37	3,66	3,92	4,14	4,33	4,49	4,60	4,67	4,67	4,47	3,36
5600	2,08	2,46	2,82	3,16	3,47	3,76	4,01	4,23	4,41	4,55	4,64	4,69	4,63	4,34	2,97
5800	2,15	2,54	2,91	3,25	3,57	3,85	4,10	4,31	4,48	4,60	4,68	4,70	4,56	4,18	
6000	2,22	2,62	2,99	3,34	3,66	3,94	4,19	4,39	4,54	4,64	4,69	4,68	4,47	3,98	
6200	2,28	2,69	3,08	3,43	3,75	4,03	4,27	4,45	4,59	4,67	4,70	4,65	4,35	3,75	
6400	2,35	2,77	3,16	3,52	3,83	4,11	4,34	4,51	4,63	4,69	4,68	4,60	4,21	3,48	
6600	2,42	2,84	3,24	3,60	3,92	4,19	4,40	4,57	4,66	4,70	4,65	4,53	4,04	3,17	
6800	2,48	2,92	3,32	3,68	3,99	4,26	4,46	4,61	4,69	4,69	4,61	4,45	3,84	2,83	
7000	2,55	2,99	3,40	3,76	4,07	4,33	4,52	4,64	4,70	4,67	4,55	4,34	3,62		

Interpolare per le pulegge ed i giri non indicati.

For pulleys and rpm not included, use interpolation.

Für nicht inbegriffene Zahnscheiben und U/min, bitte Interpolation verwenden.

Faire l'interpolation pour les poulies et les tr/min. pas indiqués.

Hacer la interpolación para las poleas y las r.p.m. que no son indicadas.

- Area in cui è prevista una riduzione di durata della cinghia.
- Area where a belt life reduction is expected.
- Zone, wo eine Reduzierung der Lebensdauer erwartet wird.
- Zone dans laquelle on prévoit une réduction de la durée de la courroie.
- Zona en la que se prevee una reducción de la vida de la correa.

- Area in cui le velocità sono superiori ai 30 m/s, è quindi necessario impiegare pulegge in acciaio.
- Area where the speeds exceed 30 m/s therefore it is necessary to use steel pulleys.
- Zone wo die Geschwindigkeit 30 m/sek überschreitet wird, deshalb ist es notwendig Stahlriemenscheiben zu verwenden.
- Zone dans laquelle les vitesses dépassent 30 m/s donc il faut utiliser des poulies en acier.
- Zona en la que las velocidades superan 30 m/s por eso es preciso utilizar poleas de acero.



# Prestazioni base (Pb) cinghie H in neoprene (passo 1/2" - 12,700 mm)

Basic performance (Pb) H neoprene belts (pitch 1/2" - 12,700 mm)

Grundleistungen (Pb) der H Neopren-Riemen (Teilung 1/2" - 12,700 mm)

Performances de base (Pb) courroies H en néoprène (pas 1/2" - 12,700 mm)

Prestaciones básicas (Pb) correas H de neopreno (paso 1/2" - 12,700 mm)

## TAB. N. 7/3 - Potenze trasmesse in kW per 1" di larghezza della cinghia

TAB. No. 7/3 - Power ratings in kW for 1" belt width - TAB. NR. 7/3 - Leistungswerte in kW für 1" Riemenbreite

TAB. NR. 7/3 - Puissances transmises en kW pour largeur courroie 1" - TAB. NRO. 7/3 - Potencias de régimen en kW para 1" de ancho correa

	N. denti puleggia min. - No. of teeth of smaller pulley - Zahnzahl der kleinen Scheibe - Nr. dents petite poulie - Nro. dientes de la polea pequeña												
	14	16	18	20	22	24	26	28	30	32	36	40	48
	Diametro primitivo (mm) - Pitch diameter (mm) - Wirkdurchmesser (mm) - Diamètre primitif (mm) - Diámetro primitivo (mm)												
	56,60	64,68	72,77	80,85	88,94	97,02	105,11	113,19	121,28	129,36	145,53	161,70	194,04
100	0,18	0,21	0,23	0,26	0,29	0,31	0,34	0,36	0,39	0,42	0,47	0,52	0,62
200	0,36	0,42	0,47	0,52	0,57	0,62	0,68	0,73	0,78	0,83	0,93	1,04	1,25
300	0,55	0,62	0,70	0,78	0,86	0,93	1,01	1,09	1,17	1,25	1,40	1,56	1,87
400	0,73	0,83	0,93	1,04	1,14	1,25	1,35	1,45	1,56	1,66	1,87	2,07	2,49
500	0,91	1,04	1,17	1,30	1,43	1,56	1,69	1,82	1,94	2,07	2,33	2,59	3,10
600	1,09	1,25	1,40	1,56	1,71	1,87	2,02	2,18	2,33	2,49	2,79	3,10	3,71
700	1,27	1,45	1,63	1,82	2,00	2,18	2,36	2,54	2,72	2,90	3,25	3,61	4,32
725	1,32	1,51	1,69	1,88	2,07	2,25	2,44	2,63	2,81	3,00	3,37	3,74	4,47
800	1,45	1,66	1,87	2,07	2,28	2,49	2,69	2,90	3,10	3,31	3,71	4,12	4,92
900	1,63	1,87	2,10	2,33	2,56	2,79	3,02	3,25	3,48	3,71	4,17	4,62	5,51
950	1,72	1,97	2,22	2,46	2,70	2,95	3,19	3,43	3,67	3,91	4,39	4,87	5,81
1000	1,82	2,07	2,33	2,59	2,84	3,10	3,36	3,61	3,86	4,12	4,62	5,12	6,10
1100	2,00	2,28	2,56	2,84	3,13	3,41	3,69	3,97	4,24	4,52	5,07	5,61	6,68
1200	2,18	2,49	2,79	3,10	3,41	3,71	4,02	4,32	4,62	4,92	5,51	6,10	7,25
1300	2,36	2,69	3,02	3,36	3,69	4,02	4,34	4,67	4,99	5,31	5,95	6,58	7,80
1400	2,54	2,90	3,25	3,61	3,97	4,32	4,67	5,02	5,36	5,71	6,39	7,06	8,35
1425	2,58	2,95	3,31	3,67	4,03	4,39	4,75	5,10	5,46	5,81	6,50	7,17	8,49
1500	2,72	3,10	3,48	3,86	4,24	4,62	4,99	5,36	5,73	6,10	6,82	7,53	8,89
1600	2,90	3,31	3,71	4,12	4,52	4,92	5,31	5,71	6,10	6,48	7,25	7,99	9,41
1700	3,08	3,51	3,94	4,37	4,79	5,22	5,63	6,05	6,46	6,87	7,67	8,44	9,92
1800	3,25	3,71	4,17	4,62	5,07	5,51	5,95	6,39	6,82	7,25	8,08	8,89	10,42
1900	3,43	3,91	4,39	4,87	5,34	5,81	6,27	6,72	7,17	7,62	8,49	9,33	10,90
2000	3,61	4,12	4,62	5,12	5,61	6,10	6,58	7,06	7,53	7,99	8,89	9,76	11,37
2200	3,97	4,52	5,07	5,61	6,15	6,68	7,20	7,71	8,22	8,71	9,67	10,58	12,25
2400	4,32	4,92	5,51	6,10	6,68	7,25	7,80	8,35	8,89	9,41	10,42	11,37	13,06
2600	4,67	5,31	5,95	6,58	7,20	7,80	8,40	8,98	9,54	10,09	11,14	12,11	13,79
2800	5,02	5,71	6,39	7,06	7,71	8,35	8,98	9,59	10,17	10,74	11,82	12,80	14,44
2850	5,10	5,81	6,50	7,17	7,84	8,49	9,12	9,73	10,33	10,90	11,98	12,96	14,58
3000	5,36	6,10	6,82	7,53	8,22	8,89	9,54	10,17	10,78	11,37	12,46	13,44	14,99
3200	5,71	6,48	7,25	7,99	8,71	9,41	10,09	10,74	11,37	11,97	13,06	14,02	15,44
3400	6,05	6,87	7,67	8,44	9,20	9,92	10,62	11,29	11,93	12,53	13,62	14,54	15,79
3600	6,39	7,25	8,08	8,89	9,67	10,42	11,14	11,82	12,46	13,06	14,13	14,99	16,02
3800	6,72	7,62	8,49	9,33	10,13	10,90	11,63	12,32	12,96	13,56	14,58	15,37	16,14
4000	7,06	7,99	8,89	9,76	10,58	11,37	12,11	12,80	13,44	14,02	14,99	15,68	16,13
4200	7,39	8,35	9,28	10,17	11,02	11,82	12,56	13,25	13,88	14,44	15,34	15,92	16,13
4400	7,71	8,71	9,67	10,58	11,45	12,25	13,00	13,68	14,28	14,82	15,63	16,07	15,70
4600	8,03	9,07	10,05	10,98	11,86	12,67	13,41	14,07	14,65	15,15	15,86	16,14	15,28
4800	8,35	9,41	10,42	11,37	12,25	13,06	13,79	14,44	14,99	15,44	16,02	16,13	14,70
5000	8,67	9,76	10,78	11,75	12,63	13,44	14,15	14,77	15,28	15,68	16,12	16,02	13,96
5200	8,98	10,09	11,14	12,11	13,00	13,79	14,49	15,07	15,54	15,88	16,15	15,81	13,05
5400	9,28	10,42	11,48	12,46	13,35	14,13	14,79	15,34	15,75	16,02	16,10	15,51	11,98
5600	9,59	10,74	11,82	12,80	13,68	14,44	15,07	15,57	15,92	16,11	15,98	15,10	10,73
5800	9,88	11,06	12,15	13,13	13,99	14,72	15,32	15,76	16,04	16,15	15,79	14,58	
6000	10,17	11,37	12,46	13,44	14,28	14,99	15,54	15,92	16,12	16,13	15,51	13,96	

Interpolare per le pulegge ed i giri non indicati.

For pulleys and rpm not included, use interpolation.

Für nicht inbegriffene Zahn-scheiben und U/min, bitte Interpolation verwenden.

Faire l'interpolation pour les poulies et les tr/min. pas indiqués.

Hacer la interpolación para las poleas y las r.p.m. que no son indicadas.

- Area in cui è prevista una riduzione di durata della cinghia.  
 - Area where a belt life reduction is expected.  
 - Zone, wo eine Reduzierung der Lebensdauer erwartet wird.  
 - Zone dans laquelle on prévoit une réduction de la durée de la courroie.  
 - Zona en la que se prevee una reducción de la vida de la correa.

- Area in cui le velocità sono superiori ai 30 m/s, è quindi necessario impiegare pulegge in acciaio.  
 - Area where the speeds exceed 30 m/s therefore it is necessary to use steel pulleys.  
 - Zone wo die Geschwindigkeit 30 m/sek überschreitet wird, deshalb ist es notwendig Stahlriemenscheiben zu verwenden.  
 - Zone dans laquelle les vitesses dépassent 30 m/s donc il faut utiliser des poulies en acier.  
 - Zona en la que las velocidades superan 30 m/s por eso es preciso utilizar poleas de acero.



# Prestazioni base (Pb) cinghie XH in neoprene (passo 7/8" - 22,225 mm)

Basic performance (Pb) XH neoprene belts (pitch 7/8" - 22,225 mm)

Grundleistungen (Pb) der XH Neopren-Riemen (Teilung 7/8" - 22,225 mm)

Performances de base (Pb) courroies XH en néoprène (pas 7/8" - 22,225 mm)

Prestaciones básicas (Pb) correas XH de neopreno (paso 7/8" - 22,225 mm)

## TAB. N. 7/4 - Potenze trasmesse in kW per 1" di larghezza della cinghia

TAB. No. 7/4 - Power ratings in kW for 1" belt width - TAB. NR. 7/4 - Leistungswerte in kW für 1" Riemenbreite

TAB. NR. 7/4 - Puissances transmises en kW pour largeur courroie 1" - TAB. NRO. 7/4 - Potencias de régimen en kW para 1" de ancho correa

	N. denti puleggia min. - No. of teeth of smaller pulley - Zahnzahl der kleinen Scheibe - Nr. dents petite poulie - Nro. dientes de la polea pequeña										
	18	20	22	24	26	28	30	32	34	36	40
	Diametro primitivo (mm) - Pitch diameter (mm) - Wirkdurchmesser (mm) - Diamètre primitif (mm) - Diámetro primitivo (mm)										
	<b>127,34</b>	<b>141,49</b>	<b>155,64</b>	<b>169,79</b>	<b>183,94</b>	<b>198,08</b>	<b>212,23</b>	<b>226,38</b>	<b>240,53</b>	<b>254,68</b>	<b>282,98</b>
100	0,56	0,62	0,68	0,74	0,81	0,87	0,93	0,99	1,05	1,12	1,24
200	1,12	1,24	1,36	1,49	1,61	1,73	1,86	1,98	2,10	2,23	2,47
300	1,67	1,86	2,04	2,23	2,41	2,60	2,78	2,96	3,15	3,33	3,70
400	2,23	2,47	2,72	2,96	3,21	3,45	3,70	3,94	4,18	4,42	4,90
500	2,78	3,09	3,39	3,70	4,00	4,30	4,60	4,90	5,20	5,49	6,08
600	3,33	3,70	4,06	4,42	4,78	5,14	5,49	5,84	6,20	6,54	7,23
700	3,88	4,30	4,72	5,14	5,55	5,96	6,37	6,77	7,17	7,57	8,34
<b>725</b>	<b>4,01</b>	<b>4,45</b>	<b>4,88</b>	<b>5,31</b>	<b>5,74</b>	<b>6,17</b>	<b>6,59</b>	<b>7,00</b>	<b>7,41</b>	<b>7,82</b>	<b>8,61</b>
800	4,42	4,90	5,37	5,84	6,31	6,77	7,23	7,68	8,12	8,56	9,41
900	4,96	5,49	6,02	6,54	7,06	7,57	8,07	8,56	9,04	9,52	10,44
<b>950</b>	<b>5,23</b>	<b>5,79</b>	<b>6,34</b>	<b>6,89</b>	<b>7,43</b>	<b>7,96</b>	<b>8,48</b>	<b>8,99</b>	<b>9,49</b>	<b>9,98</b>	<b>10,93</b>
1000	5,49	6,08	6,66	7,23	7,79	8,34	8,88	9,41	9,93	10,44	11,41
1100	6,02	6,66	7,28	7,90	8,51	9,10	9,67	10,24	10,78	11,31	12,32
1200	6,54	7,23	7,90	8,56	9,20	9,83	10,44	11,03	11,59	12,14	13,16
1300	7,06	7,79	8,51	9,20	9,88	10,54	11,17	11,78	12,36	12,92	13,93
1400	7,57	8,34	9,10	9,83	10,54	11,22	11,87	12,49	13,08	13,63	14,63
<b>1425</b>	<b>7,69</b>	<b>8,48</b>	<b>9,24</b>	<b>9,98</b>	<b>10,70</b>	<b>11,38</b>	<b>12,04</b>	<b>12,66</b>	<b>13,25</b>	<b>13,80</b>	<b>14,79</b>
1500	8,07	8,88	9,67	10,44	11,17	11,87	12,53	13,16	13,75	14,29	15,24
1600	8,56	9,41	10,24	11,03	11,78	12,49	13,16	13,78	14,36	14,88	15,76
1700	9,04	9,93	10,78	11,59	12,36	13,08	13,75	14,36	14,91	15,40	16,18
1800	9,52	10,44	11,31	12,14	12,92	13,63	14,29	14,88	15,40	15,85	16,50
1900	9,98	10,93	11,82	12,66	13,44	14,15	14,79	15,35	15,83	16,22	16,72
2000	10,44	11,41	12,32	13,16	13,93	14,63	15,24	15,76	16,18	16,50	16,82
2100	10,88	11,87	12,79	13,63	14,39	15,06	15,64	16,10	16,46	16,70	16,80
2200	11,31	12,32	13,24	14,08	14,82	15,46	15,98	16,39	16,66	16,81	16,65
2300	11,73	12,75	13,67	14,49	15,21	15,80	16,27	16,60	16,79	16,82	16,37
2400	12,14	13,16	14,08	14,88	15,56	16,10	16,50	16,75	16,82	16,72	15,96
2500	12,53	13,56	14,46	15,24	15,87	16,35	16,67	16,82	16,77	16,53	15,40
2600	12,92	13,93	14,82	15,56	16,14	16,55	16,78	16,81	16,63	16,22	14,69
2700	13,28	14,29	15,15	15,85	16,37	16,70	16,82	16,72	16,39	15,80	13,82
2800	13,63	14,63	15,46	16,10	16,55	16,79	16,80	16,56	16,05	15,27	12,79
<b>2850</b>	<b>13,80</b>	<b>14,79</b>	<b>15,60</b>	<b>16,22</b>	<b>16,63</b>	<b>16,81</b>	<b>16,76</b>	<b>16,44</b>	<b>15,84</b>	<b>14,95</b>	<b>12,22</b>
2900	13,97	14,94	15,73	16,32	16,69	16,82	16,70	16,30	15,61	14,61	
3000	14,29	15,24	15,98	16,50	16,78	16,80	16,53	15,96	15,06	13,82	
3200	14,88	15,76	16,39	16,75	16,81	16,56	15,96	14,99	13,63		
3400	15,40	16,18	16,66	16,82	16,63	16,05	15,06	13,63			
3600	15,85	16,50	16,81	16,72	16,22	15,27					
3800	16,22	16,72	16,80	16,44	15,58	14,19					
4000	16,50	16,82	16,65	15,96	14,69						
4200	16,70	16,80	16,34	15,27	13,53						
4400	16,81	16,65									
4500	16,82	16,53									

Interpolare per le pulegge ed i giri non indicati.

For pulleys and rpm not included, use interpolation.

Für nicht inbegriffene Zahn-scheiben und U/min, bitte Interpolation verwenden.

Faire l'interpolation pour les poulies et les tr/min. pas indiqués.

Hacer la interpolación para las poleas y las r.p.m. que no son indicadas.

- Area in cui è prevista una riduzione di durata della cinghia.
- Area where a belt life reduction is expected.
- Zone, wo eine Reduzierung der Lebensdauer erwartet wird.
- Zone dans laquelle on prévoit une réduction de la durée de la courroie.
- Zona en la que se prevee una reducción de la vida de la correa.

- Area in cui le velocità sono superiori ai 30 m/s, è quindi necessario impiegare pulegge in acciaio.
- Area where the speeds exceed 30 m/s therefore it is necessary to use steel pulleys.
- Zone wo die Geschwindigkeit 30 mt/sek überschreitet wird, deshalb ist es notwendig Stahlriemenscheiben zu verwenden.
- Zone dans laquelle les vitesses dépassent 30 m/s donc il faut utiliser des poulies en acier.
- Zona en la que las velocidades superan 30 m/s por eso es preciso utilizar poleas de acero.

- Area in cui le pulegge sono soggette ad ambedue le limitazioni precedenti.
- The pulleys included in this area are subject to both above limitations.
- Die Riemenscheiben in diesem Raum werden von beiden obengenannten Beschränkungen beeinflusst.
- Les poulies comprises dans cette zone sont sujettes aux deux limitations ci-dessus.
- Las poleas incluidas en este área son sujetas a ambas limitaciones arriba.





# Prestazioni base (Pb) cinghie XXH in neoprene (passo 1" 1/4 - 31,750 mm)

Basic performance (Pb) XXH neoprene belts (pitch 1" 1/4 - 31,750 mm)

Grundleistungen (Pb) der XXH Neopren-Riemen (Teilung 1" 1/4 - 31,750 mm)

Performances de base (Pb) courroies XXH en néoprène (pas 1" 1/4 - 31,750 mm)

Prestaciones básicas (Pb) correas XXH de neopreno (paso 1" 1/4 - 31,750 mm)

## TAB. N. 7/5 - Potenze trasmesse in kW per 1" di larghezza della cinghia

TAB. No. 7/5 - Power ratings in kW for 1" belt width - TAB. NR. 7/5 - Leistungswerte in kW für 1" Riemenbreite

TAB. NR. 7/5 - Puissances transmises en kW pour largeur courroie 1" - TAB. NRO. 7/5 - Potencias de régimen en kW para 1" de ancho correa

	N. denti puleggia min. - No. of teeth of smaller pulley - Zahnzahl der kleinen Scheibe - Nr. dents petite poulie - Nro. dientes de la polea pequeña							
	18	20	22	24	26	30	34	40
	Diametro primitivo (mm) - Pitch diameter (mm) - Wirkdurchmesser (mm) - Diamètre primitif (mm) - Diámetro primitivo (mm)							
	181,91	202,13	222,34	242,55	262,76	303,19	343,62	404,25
100	0,98	1,09	1,19	1,30	1,41	1,63	1,84	2,17
200	1,95	2,17	2,38	2,60	2,81	3,24	3,67	4,31
300	2,92	3,24	3,57	3,89	4,21	4,84	5,47	6,41
400	3,89	4,31	4,74	5,16	5,58	6,41	7,24	8,45
500	4,84	5,37	5,89	6,41	6,93	7,94	8,94	10,39
600	5,79	6,41	7,03	7,64	8,25	9,43	10,58	12,22
700	6,72	7,44	8,15	8,84	9,53	10,86	12,13	13,91
<b>725</b>	<b>6,95</b>	<b>7,69</b>	<b>8,42</b>	<b>9,14</b>	<b>9,84</b>	<b>11,20</b>	<b>12,50</b>	<b>14,31</b>
800	7,64	8,45	9,23	10,01	10,76	12,22	13,58	15,45
900	8,54	9,43	10,29	11,13	11,95	13,50	14,93	16,80
<b>950</b>	<b>8,99</b>	<b>9,91</b>	<b>10,81</b>	<b>11,68</b>	<b>12,52</b>	<b>14,11</b>	<b>15,55</b>	<b>17,40</b>
1000	9,43	10,39	11,32	12,22	13,08	14,70	16,15	17,95
1100	10,29	11,32	12,30	13,25	14,15	15,80	17,23	18,88
1200	11,13	12,22	13,25	14,23	15,15	16,80	18,16	19,56
1300	11,95	13,08	14,15	15,15	16,08	17,69	18,92	19,97
1400	12,74	13,91	15,00	16,01	16,93	18,45	19,50	20,08
<b>1425</b>	<b>12,93</b>	<b>14,11</b>	<b>15,21</b>	<b>16,22</b>	<b>17,12</b>	<b>18,62</b>	<b>19,62</b>	<b>20,06</b>
1500	13,50	14,70	15,80	16,80	18,08	19,07	19,89	19,88
1600	14,23	15,45	16,55	17,52	18,35	19,56	20,07	19,34
1700	14,93	16,15	17,23	18,16	18,92	19,89	20,03	18,44
1800	15,59	16,80	17,85	18,71	19,38	20,06	19,75	17,15
1900	16,22	17,40	18,40	19,18	19,73	20,06	19,23	15,46
2000	16,80	17,95	18,88	19,56	19,97	19,88	18,44	13,34
2100	17,35	18,45	19,29	19,84	20,08	19,51	17,37	
2200	17,85	18,88	19,61	20,01	20,05	18,93	16,01	
2300	18,31	19,25	19,86	20,08	19,90	18,15	14,35	
2400	18,71	19,56	20,01	20,04	19,60	17,15	12,37	
2500	19,07	19,80	20,08	19,88	19,15	15,92	10,05	
2600	19,38	19,97	20,05	19,60	18,54	14,46	7,39	
2700	19,64	20,06	19,93	19,19	17,78	12,74		
2800	19,84	20,08	19,71	18,65	16,85	10,77		
<b>2850</b>	<b>19,92</b>	<b>20,06</b>	<b>19,55</b>	<b>18,33</b>	<b>16,32</b>	<b>9,69</b>		
2900	19,98	20,02	19,37	17,97	15,74	8,53		
3000	20,06	19,88	18,93	17,15	14,46	6,02		
3100	20,08	19,65	18,38	16,19	12,99	3,22		
3200	20,04	19,34	17,71	15,07	11,32			
3300	19,93	18,93	16,93	13,80	9,46			
3400	19,75	18,44	16,01	12,37	7,39			
3500	19,51	16,84	14,97	10,77				

Interpolare per le pulegge ed i giri non indicati.

For pulleys and rpm not included, use interpolation.

Für nicht inbegriffene Zahn-scheiben und U/min, bitte Interpolation verwenden.

Faire l'interpolation pour les poulies et les tr/min. pas indiqués.

Hacer la interpolación para las poleas y las r.p.m. que no son indicadas.

**- Area in cui è prevista una riduzione di durata della cinghia.**  
 - Area where a belt life reduction is expected.  
 - Zone, wo eine Reduzierung der Lebensdauer erwartet wird.  
 - Zone dans laquelle on prévoit une réduction de la durée de la courroie.  
 - Zona en la que se prevee una reducción de la vida de la correa.

**- Area in cui le velocità sono superiori ai 30 m/s, è quindi necessario impiegare pulegge in acciaio.**  
 - Area where the speeds exceed 30 m/s therefore it is necessary to use steel pulleys.  
 - Zone wo die Geschwindigkeit 30 mt/sek überschreitet wird, deshalb ist es notwendig Stahlriemenscheiben zu verwenden.  
 - Zone dans laquelle les vitesses dépassent 30 m/s donc il faut utiliser des poulies en acier.  
 - Zona en la que las velocidades superan 30 m/s por eso es preciso utilizar poleas de acero.

**- Area in cui le pulegge sono soggette ad ambedue le limitazioni precedenti.**  
 - The pulleys included in this area are subject to both above limitations.  
 - Die Riemenscheiben in diesem Raum werden von beiden obengenannten Beschränkungen beeinflusst.  
 - Les poulies comprises dans cette zone sont sujettes aux deux limitations ci-dessus.  
 - Las poleas incluidas en este área son sujetas a ambas limitaciones arriba.





# Montaggio delle trasmissioni dentate TUTMOVE® in neoprene

Assembling of TUTMOVE® Neoprene timing drives

Montage von TUTMOVE® Neopren-Zahnriemenantrieben

Montage des transmissions dentées TUTMOVE® en néoprène

Montaje de las transmisiones dentadas TUTMOVE® de neopreno

Le cinghie dentate sono di facile montaggio e richiedono una manutenzione inferiore a quella richiesta da qualsiasi altro tipo di cinghia.

Timing belts are of easy assembling and need less maintenance, if compared with all other belt types.

Die Zahnriemen sind einfach zu montieren und benötigen keine besondere Instandhaltung im Vergleich zu anderen Riemen.

Le montage des courroies dentées est simple et elles demandent moins d'entretien par rapport à n'importe quel autre type de courroie.

El montaje de las correas dentadas es fácil y requiere un mantenimiento inferior a cualquier otro tipo de correa.

Per un corretto montaggio occorre:

For a correct installation you need:

Für eine fachgerechte Montage ist es erforderlich:

Pour un montage correct il faut:

Para un montaje correcto es necesario:

1)ridurre l'interasse della puleggia o allentare l'eventuale tenditore;

1)to reduce the centre distance or slack the idler.

1) Dass der Achsabstand eingestellt werden kann;

1)réduire l'entraxe de la poulie ou relâcher l'éventuel galet tendeur;

1)reducir la distancia entre centros o aflojar el eventual rodillo tensor;

2)se gli assi sono fissi o la corsa del tenditore è insufficiente, smontare le pulegge, inserirle nella cinghia e rimontarle sui relativi alberi di trasmissione. In molti casi è possibile eseguire l'operazione descritta smontando una sola puleggia.

2)if the axes are fix and the stroke of the idler is not enough, disassemble the pulleys, place them inside the belt and assemble them on their shafts. In many cases it is possible to do such operation by dismantling one pulley only.

2) dass bei einem festen Achsabstand Riemen und Räder gleichzeitig montiert werden. Unter Umständen genügt es auch, dass das zweite Rad und der Riemen gleichzeitig montiert werden.

2)si les entraxes sont fixes ou la course du galet tendeur est insuffisante, démonter les poulies, les placer à l'intérieur de la courroie et les remettre sur ses arbres de transmission. Dans plusieurs cas, il est possible d'effectuer cette opération en démontant une poulie seulement.

2) si los ejes son fijos o la carrera del tensor no es suficiente, desmontar las poleas, ponerlas al interior de la correa y instalarlas sobre los ejes de transmisión correspondientes. En muchos casos es posible efectuar esta operación desmontando una polea solamente.

È necessario, inoltre, che vengano sempre osservate le seguenti norme:

Moreover, you have to follow these instructions:

Außerdem sind folgende Hinweise zu beachten:

De plus, il faut toujours respecter les normes suivantes:

Es además necesario respetar las siguientes normas:

1)assicurarsi che le pulegge siano allineate e gli assi perfettamente paralleli;

1)ensure that the pulleys are aligned and the axes perfectly parallel;

1)Überprüfen Sie, dass die Zahnräder ausgerichtet sind (absolut fluchtend) und dass die Achsen absolut parallel liegen.

1)s'assurer que les poulies soient alignées et les arbres parfaitement parallèles;

1)asegurarse que las poleas se hallen en línea y que los ejes sean perfectamente paralelos;

2)evitare assolutamente di forzare la cinghia sulle pulegge con utensili vari per non provocare rotture, apparentemente invisibili, negli inserti resistenti e quindi compromettere irrimediabilmente la prestazione e la durata della cinghia stessa;

2)absolutely **do not** force the belts on pulleys by means of tools, in order to avoid breaks, apparently invisible, in the resistant cords and irremediably compromise the performance and the life of the belt.

2)Zwingen Sie die Riemen auf keinen Fall mit Gewalt auf die Zahnräder. Dadurch kann der Zugstrang beschädigt und damit die Leistungsfähigkeit des Riemens beeinträchtigt werden.

2) **ne forcer jamais** la courroie sur les poulies en utilisant des outils, à fin d'éviter des ruptures, même apparemment invisibles, des éléments résistants et donc affecter irrémédiablement la performance et la durée de vie de la courroie même;

2) **no forzar** absolutamente la correa sobre las poleas por medio de útiles para evitar de causar roturas, en apariencia invisibles, de las cuerdas de tracción y comprometer sin remedio la prestación y la durabilidad de la correa misma;

3)assicurarsi che i supporti delle pulegge siano fissati rigidamente e ben bloccati per evitare variazioni di interasse, disallineamento delle pulegge e non parallelismo degli assi;

3)assure that the pulley supports are rigidly fixed and well locked, in order to avoid centre distance variations, maladjustment of the pulleys and non parallelism of the axes.

3)Achten Sie darauf, dass die Konsolen der Radlager starr befestigt sind, um zu verhindern, dass Achsabstandsverschiebungen, Fluchtungs- und Achsparallelitätsfehler auftreten.

3)s'assurer que les paliers des poulies soient bien fixés pour éviter des variations de l'entraxe, le désalignement des poulies ou le non parallélisme des arbres;

3)los soportes que den apoyo a las poleas deberán ser rígidos y bloqueados para evitar las variaciones de la distancia entre centros, la mala alineación de las poleas y la falta de paralelismo de los ejes;

4)installare la cinghia con una tensione media; le cinghie dentate, trasmettendo il moto per ingranamento ed essendo inestensibili, non richiedono le tensioni di montaggio degli altri tipi di cinghie pertanto:

4)install the belt with a middle tension; timing belts, transmitting motion by meshing and being inextensible, do not need the tension of other belt types, so:

4)Montieren Sie die Zahnriemen mit einer normalen Vorspannung; Zahnriemen übertragen die Leistung durch Zahneingriff und benötigen nicht die gleiche große Vorspannung wie andere Riemenarten:

4)installer la courroie avec une tension moyenne; les courroies dentées, en transmettant le mouvement par engrènement et étant inextensibles, ne demandent pas les tensions de montage des autres types de courroies, donc:

4)instalar la correa con una tensión media; las correas dentadas transmiten el movimiento por engrane y son inextensibles, por lo tanto no requieren las tensiones de montaje de los otros tipos de correas, consecuentemente:

• una tensione di montaggio troppo elevata provoca rumorosità ed usura precoce;

• an extreme belt tension results in elevated noise and reduced belt life;

• Eine zu große Vorspannung verursacht starke Laufgeräusche und frühzeitigen Verschleiß;

• une tension de montage trop élevée cause du bruit et une usure précoce;

• una tensión de montaje demasiado elevada provoca ruidos excesivos y reduce la durabilidad de la transmisión;

• una tensione di montaggio troppo bassa provoca vibrazioni, usura precoce e per brusche variazioni di carico lo scavalamento dei denti della cinghia su quelli della puleggia.

• a reduced tensioning results in vibration, reduced life, and tooth jump due to severe load variations.

• Eine zu geringe Vorspannung verursacht Vibrationen und vermehrten Abrieb. Bei Lastschwankungen ist ein Aufklettern oder Überspringen der Riemenzähne möglich.

• une tension de montage trop faible cause des vibrations, une usure précoce et le saut des dents de la courroie sur ceux de la poulie, à cause des soudaines variations de la charge.

• una tensión de montaje demasiado baja provoca vibraciones, reduce la durabilidad y es posible que los dientes de la correa puedan saltar bajo la acción de sobrecargas.

• le cinghie di tipo XH ed XXH, in considerazione della notevole profondità dei denti, possono essere montate anche moderatamente lente, salvo i casi in cui il moto sia caratterizzato da alte coppie di spunto e bruschi sovraccarichi.

• due to their noticeable teeth depth, the belts with pitch XH and XXH can be mounted even slightly loose, with the exception of those cases when the drive is subjected to high starting torques and heavy shock loads.

• man kann die XH- und XXH-Riemen, wegen des hohen Tiefes der Zähne, selbst mit einer normalen Vorspannung montieren, außer wenn der Betrieb hohe Antriebsdrehmomente und plötzliche Spitzenbelastungen hat.

• les courroies type XH et XXH ont une remarquable profondeur des dents, ce qui en permet même un montage modérément lâche, sauf en cas de fonctionnement avec des couples de démarrage élevés et des surcharges soudaines.

• las correas tipo XH y XXH tienen una considerable profundidad de los dientes, lo que hace posible un montaje aún moderadamente flojo, excepto los casos en que el funcionamiento es caracterizado por pares de arranque elevados y sobrecargas repentinas.

5)non sottoporre la cinghia a forte piegamento o a stretto avvolgimento, per non danneggiare irrimediabilmente l'inserto resistente.

5)do not fold or roll up the belt too narrowly, to avoid the irreparable damaging of the resistant element.

5)Es darf nicht geknickt oder zusammengerollt werden, damit die Zugstränge nicht beschädigt werden.

5) ne pas plier ou enrouler trop étroitement la courroie, pour éviter d'endommager irrémédiablement l'élément résistant.

5)no doblen o plieguen las correas con un ángulo demasiado cerrado: la consecuencia puede ser un deterioro sin remedio de las cuerdas de tracción.



# Montaggio delle trasmissioni dentate TUTMOVE® in neoprene

Assembling of TUTMOVE® Neoprene timing drives

Montage von TUTMOVE® Neopren-Zahnriemenantrieben

Montage des transmissions dentées TUTMOVE® en néoprène

Montaje de las transmisiones dentadas TUTMOVE® de neopreno

## TENSIONE D'INSTALLAZIONE

Per ottenere un funzionamento ottimale della trasmissione occorre calcolare la tensione della cinghia in base all'applicazione prevista, utilizzando la seguente formula:

## INSTALLATION TENSION

In order to have an optimal drive performance belts should be installed at an installation tension level suitable for the particular duty envisaged, using the following formula:

## SPANNEN DER ZAHNRIEMEN

Damit eine optimale Leistungsübertragung erzielt wird, müssen die Riemen mit den für die jeweilige Aufgabe geeigneten Vorspannungen installiert werden, indem man folgende Formel verwendet:

## TENSION DE POSE

Si l'on veut obtenir un fonctionnement optimal de la transmission, il convient d'installer la courroie à une tension de pose convenant à l'application envisagée, en utilisant la formule suivante:

## TENSADO DE MONTAJE

Para obtener un funcionamiento optimal de la transmisión, es necesario regular la tensión de la correa en base a la aplicación prevista, utilizando la fórmula siguiente:

$$T_{st} = \frac{500 \cdot P \cdot Km}{V} + m \cdot V^2 = (N)$$

Velocità lineare della cinghia:

Belt linear speed:

Riemengeschwindigkeit:

Vitesse linéaire de la courroie:

Velocidad lineal de la correa:

$$V = \frac{p \cdot z \cdot n}{60000} = (m/s)$$

Conoscendo l'interasse l e calcolando il valore degli angoli  $\alpha$  e  $\beta$ , sulla puleggia minore, è possibile ottenere il carico assiale statico Fa:

Knowing the centre distance l and calculating the value of angles  $\alpha$  and  $\beta$  on smaller pulley, it is possible to obtain the static axial charge Fa:

Wenn der Achsenabstand l bekannt ist und nachdem der Winkelwert der  $\alpha$  und  $\beta$  Winkel berechnet wird, erhält man die statische Achsenbelastung Fa:

En connaissant l'entraxe l et en calculant la valeur des angles  $\alpha$  et  $\beta$  sur la petite poulie, on peut obtenir la charge axiale statique Fa:

Conociendo la distancia entre centros l y calculando el valor de los ángulos  $\alpha$  y  $\beta$  de la polea pequeña, es posible obtener la carga axial estática Fa:

$$\sin \alpha = \frac{D_p - d_p}{2 \cdot l} =$$

$$\beta = 180 - 2 \cdot \alpha = (^\circ)$$

$$Fa = 2 \cdot T_{st} \cdot \sin \frac{\beta}{2} = (N)$$

Dove - Where - Wobei - Où - Donde

<b>Tst = Tensione statica (N)</b> Static tension (N) Statische Spannung (N) Tension statique (N) Tensión estática (N)	<b>V = Velocità lineare della cinghia (m/s)</b> Belt linear speed (m/s) Riemengeschwindigkeit (m/s) Vitesse linéaire de la courroie (m/s) Velocidad lineal de la correa (m/s)	<b>z = Numero di denti della puleggia minore</b> Number of teeth of smaller pulley Zähnezahl der kleinen Scheibe Nombre de dents de la petite poulie Número de dientes de la polea pequeña
<b>P = Potenza del motore (kW)</b> Motor power (kW) Motorleistung (kW) Puissance du moteur (kW) Potencia del motor (kW)	<b>m = Massa della cinghia (kg/m) (tab. N. 8)</b> Mass of belt (kg/m) (tab. No. 8) Gewicht des Riemens (kg/m) (tab. Nr. 8) Masse de la courroie (kg/m) (tab. Nr. 8) Masa de la correa (kg/m) (tab. Nro. 8)	<b>n = Numero di giri al minuto della puleggia minore (g/1')</b> Rpm of smaller pulley (rpm) U/min der kleinen Scheibe (U/min) Nombre tr/min. de la petite poulies (tr/min.) Número de r.p.m. de la polea pequeña (rpm)
<b>Km = Fattore classe motore (tab. N. 9)</b> Motor class factor (tab. No. 9) Motor-Klassenfaktor (tab. Nr. 9) Facteur classe du moteur (tab. Nr. 9) Factor clase del motor (tab. Nro 9)	<b>p = Passo (mm)</b> Pitch (mm) Teilung (mm) Pas (mm) Paso (mm)	<b>Fa = Carico assiale statico (N)</b> Static axial charge (N) Statische Achsenbelastung (N) Charge axiale statique (N) Carga axial estática (N)

### TABELLA N. 8 - Massa della cinghia al metro (kg/m)

TABLE No. 8 - Mass of belt per meter (kg/m)  
 TABELLE Nr. 8 - Masse des Riemens pro Meter (kg/m)  
 TABLEAU Nr. 8 - Masse de la courroie par mètre (kg/m)  
 TABLA Nro. 8 - Masa de la correa por metro (kg/m)

Larghezza Width - Breite - Largeur - Ancho			m					
Descrizione Designation Bezeichnung Désignation Referencia	mm	Pollici Inch Zoll Pouces Pulgadas	MXL	XL	L	H	XH	XXH
025	6,350	1/4	0,006	0,009	-	-	-	-
031	7,940	5/16	-	0,012	-	-	-	-
037	9,525	3/8	-	0,014	-	-	-	-
050	12,700	1/2	-	-	0,030	-	-	-
075	19,050	3/4	-	-	0,045	0,051	-	-
100	25,400	1	-	-	0,060	0,068	-	-
150	38,100	1 1/2	-	-	-	0,101	-	-
200	50,800	2	-	-	-	0,135	0,389	0,497
300	76,200	3	-	-	-	0,203	0,584	0,745
400	101,600	4	-	-	-	-	0,778	0,994
500	127,000	5	-	-	-	-	-	1,242

### TABELLA N. 9 - Fattore Km classe motore

TABLE No. 9 - Km factor according to motor class  
 TABELLE Nr. 9 - Km-Faktor je nach Motoren-klasse  
 TABLEAU Nr. 9 - Facteur Km selon la classe du moteur  
 TABLA Nro. 9 - Factor Km según la clase del motor

Classe Class - Klasse Classe - Classe I	Classe Class - Klasse Classe - Classe II	Classe Class - Klasse Classe - Classe III
1,35	1,50	1,75



# Montaggio delle trasmissioni dentate TUTMOVE® in neoprene

Assembling of TUTMOVE® Neoprene timing drives

Montage von TUTMOVE® Neopren-Zahnriemenantrieben

Montage des transmissions dentées TUTMOVE® en néoprène

Montaje de las transmisiones dentadas TUTMOVE® de neopreno

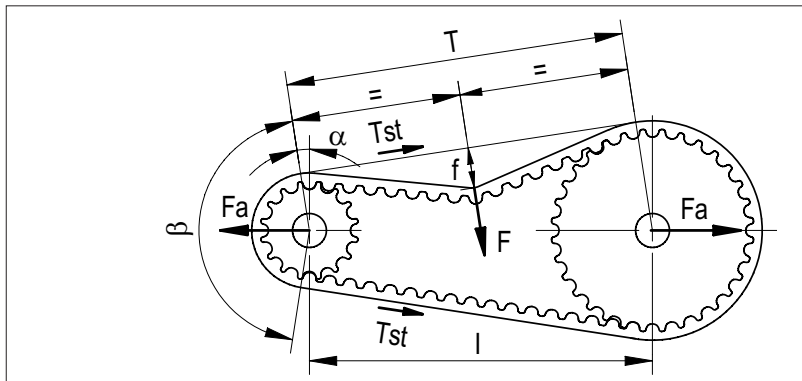
**Il controllo e la misura della tensione di montaggio può effettuarsi ricorrendo allo schema seguente:**

The check and measurement of the installation tension can be made by means of the following diagram:

Die Kontrolle und den Wert der Montagespannung kann man durch folgendes Schema erhalten:

Le contrôle et la mesure de la tension de montage peut être effectué en utilisant le schéma suivant:

El control y la medida del tensado de montaje se efectúa por medio del diagrama siguiente:



**T = Lunghezza del tratto libero (mm)**  
Free span length (mm)  
Freie Trumlänge (mm)  
Longueur du brin (mm)  
Longitud del ramal (mm)

**F = Forza da applicare (N)**  
Deflection force (N)  
Prüfkraft (N)  
Force de déflexion (N)  
Carga de ensayo a aplicar (N)

**f = Freccia generata dalla forza F (mm)**  
Deflection generated by force F (mm)  
Eindrücktiefe (mm)  
Déflexion provoquée par la force F (mm)  
Desviación originada por la carga F (mm)

**Applicare sulla cinghia, tramite dinamometro, a metà di T, una forza F perpendicolare, capace di produrre una freccia f pari a:**

By means of a dynamometer apply to the belt, at the middle of span length T, a perpendicular force F generating a deflection f amounting to:

Bitte am Riemen durch einem Dynamometer, in der Linienmitte T, eine senkrechte Kraft F anwenden, die instande ist ein Pfeil f von:

Appliquer sur la courroie, par un dynamomètre, sur la moitié de T, une force F perpendiculaire qui puisse produire une déflexion f de:

Aplicar por medio de un dinamómetro, en el centro de T, una fuerza F perpendicular a la correa que produzca una desviación f de:

$$f = \frac{T}{64} = (\text{mm})$$

**La forza F da applicare deve essere compresa fra un valore minimo (F min) e uno massimo (F max):**

The force F to be applied must be comprised within a min. value (F min) and a max. value (F max):

Die angewandte Kraft F muss zwischen Mindestwert (F min) und Höchstwert (F max) inbegriffen sein:

La force F à appliquer doit être comprise entre une valeur min. (F min) et une valeur max. (F max):

La fuerza F a aplicar tiene que ser incluida entre un valor min. (F min) y un valor max. (F max):

$$F \text{ min} = \frac{Tst}{16} = (\text{N})$$

$$F \text{ max} = \frac{Tst \cdot 1,5}{16} = (\text{N})$$

**In genere si considera una tensione d'installazione debole per trasmissioni a bassa potenza, con moto continuo e uniforme. Al contrario si considera una tensione d'installazione maggiore per trasmissioni a potenza elevata, con moto soggetto a frequenti avviamenti, ad alte coppie di spunto e bruschi sovraccarichi. In pratica, valutato il tipo di trasmissione, si calcola la forza F da applicare a metà del tratto libero T e si controlla che la freccia f, generata dalla stessa, corrisponda al valore calcolato. Se così non fosse agire sul tenditore fino a raggiungere tale valore.**

As a general guide, a lower level will be enough for lightly loaded, smooth running drives, while drives subject to high shock loads and frequent starts should be tensioned at higher level. In practice, once estimated the drive type, the deflecting force F to be applied at the middle of the span length T must be calculated. Then, make sure that the deflection f generated by the force corresponds to the calculated value. Should not be so, act on the idler until such value is attained.

Generell wird eine schwache Installationsspannung, für Antriebe mit niederen Leistungen, kontinuierlicher und gleichförmiger Bewegung, in Betracht gezogen. Im Gegenteil, wird eine größere Installationsspannung für Antriebe mit hohen Leistungen bei Motoren mit häufigen An- und Ausschaltungen, mit hohen Anlassmomenten und rasche Überlastungen, in Betracht gezogen. Praktisch, nachdem man die Antriebsart eingeschätzt hat, berechnet man die Kraft F, die in der Mitte der Strecke T angelegt wird und man kontrolliert, dass der Pfeil f, durch diese erzeugt, dem berechneten Wert entspricht.

En règle générale, on applique une faible tension de pose à des transmissions à faibles puissances, fonctionnant régulièrement, alors que les transmissions à puissances élevées, avec des démarrages fréquents, des couples élevés et avec des brusques surcharges sont soumises à une tension de pose plus élevée. Pratiquement, après avoir évalué le type de transmission, on calcule la force F à appliquer à la moitié du brin T et l'on contrôle que la flèche f correspond à la valeur calculée. S'il n'est pas ainsi, agir sur le galet tendeur jusqu'à obtenir la valeur calculée.

En general, se aplica una tensión reducida para las transmisiones con potencia baja y funcionamiento regular, y una tensión de valor superior para las transmisiones de potencia elevada, con funcionamiento sujeto a ciclos frecuentes de detención y puesta en marcha, con pares de arranque elevados y sobrecargas. Una vez analizado el tipo de transmisión, se calcula la carga de ensayo F a aplicar al centro del ramal T y se averigua que la desviación (flecha) f corresponde al valor calculado. Si no es así, actuar sobre el rodillo tensor hasta alcanzar dicho valor.

**Il valore di T può determinarsi tramite la relazione:**

The value T can be determined by the formula:

Der Wert T kann durch folgendes Verhältnis bestimmt werden:

La valeur T se détermine par la relation:

Se obtiene el valor T por medio de la fórmula:

$$T = \sqrt{l^2 - \left(\frac{Dp - dp}{2}\right)^2} = (\text{mm})$$

Dove - Where - Wobei - Où - Donde

**Dp = Diametro primitivo della puleggia maggiore (mm)**  
Pitch diameter of large pulley (mm)  
Wirkdurchmesser der großen Scheibe (mm)  
Diamètre primitif de la grande poulie (mm)  
Diámetro primitivo de la polea grande (mm)

**dp = Diametro primitivo della puleggia minore (mm)**  
Pitch diameter of small pulley (mm)  
Wirkdurchmesser der kleinen Scheibe (mm)  
Diamètre primitif de la petite poulie (mm)  
Diámetro primitivo de la polea pequeña (mm)

**l = Interasse (mm)**  
Centre distance (mm)  
Achsabstand (mm)  
Entraxe (mm)  
Distancia entre centros (mm)



# Montaggio delle trasmissioni dentate TUTMOVE® in neoprene

Assembling of TUTMOVE® Neoprene timing drives

Montage von TUTMOVE® Neopren-Zahnriemenantrieben

Montage des transmissions dentées TUTMOVE® en néoprène

Montaje de las transmisiones dentadas TUTMOVE® de neopreno

La relazione tra la tensione statica **Tst** e la frequenza della vibrazione **fr** può essere calcolata tramite la seguente formula:

The relation between the **Tst** static tension and the **fr** frequency of vibration can be calculated by means of the following formula:

Die Beziehung zwischen der **Tst** Statische Spannung und der **fr** Schwingungsfrequenz kann mittels der folgenden Formel berechnet werden:

La relation entre la tension statique **Tst** et la fréquence de la vibration **fr** peut être calculée par la formule suivante:

La relación entre la tensión estática **Tst** y la frecuencia de la vibración **fr** se puede calcular por medio de la fórmula siguiente:

$fr = \frac{1}{2T} \cdot \sqrt{\frac{Tst}{m}} = (\text{Hz})$	$Tst = 4 \cdot m \cdot T^2 \cdot fr^2 = (\text{N})$
--	---

Dove - Where - Wobei - OÙ - Donde

<p><b>fr</b> = <b>Frequenza della vibrazione (Hz)</b> Frequency of vibration (Hz) Vibrationsfrequenz (Hz) Fréquence de la vibration (Hz) Frecuencia de la vibración (Hz)</p> <p><b>T</b> = <b>Lunghezza del tratto libero in metri (m)</b> Free span length in meters (m) Freie Trumlänge in Meter (m) Longueur du brin en mètres (m) Longitud del ramal en metros (m)</p>	<p><b>Tst</b> = <b>Tensione statica (N)</b> Static tension (N) Statische Spannung (N) Tension statique (N) Tensión estática (N)</p> <p><b>m</b> = <b>Massa della cinghia (kg/m) (tab. N. 8)</b> Mass of belt (kg/m) (tab. No. 8) Gewicht des Riemens (kg/m) (tab. Nr. 8) Masse de la courroie (kg/m) (tab. Nr. 8) Masa de la correa (kg/m) (tab. Nro. 8)</p>
--	--

## Galoppino tenditore

Si consiglia di limitare l'impiego del galoppino tenditore ai soli casi indispensabili. Il galoppino comunque non deve mai essere di diametro inferiore a quello della puleggia più piccola della trasmissione, deve essere dentato se lavora all'interno della cinghia e a fascia piana se è posto all'esterno. È preferibile comunque il montaggio del galoppino all'interno della trasmissione e sempre sul tratto lento.

## Idler

Use of idlers should be restricted to those cases in which they are functionally necessary. In any case, idler diameters should not be smaller than the smallest pulley diameter in the system. Inside idlers must have tothing, while outside idler must be flat. Nevertheless, it would be better to use inside idlers, and always on the slack side of the belt.

## Spannrolle

Es ist empfehlenswert, die Verwendung von Spannrollen auf absolut notwendige Fälle zu beschränken. Die Spannrolle darf im Durchmesser nicht kleiner sein als die kleine Scheibe, muss zylindrisch sein wenn sie an der Außenseite montiert ist, und muss verzahnt sein wenn sie auf der Innenseite montiert ist. Die Montage von Spannrollen auf der Innenseite ist jedoch vorteilhafter und sollten am Leertum des Riemens installiert werden.

## Galet tendeur

L'usage des galets tendeurs doit être réduit à l'indispensable. En tout cas, le diamètre du galet tendeur doit être au moins égal au diamètre de la plus petite poulie de la transmission, il doit être denté s'il se trouve à l'intérieur de la courroie, et lisse s'il se trouve à l'extérieur de la courroie. De toute façon, il est préférable de placer le galet tendeur à l'intérieur de la transmission et toujours sur le brin mou.

## Rodillo tensor

Recomendamos de limitar el empleo del rodillo tensor a los casos indispensables. De todas maneras, el rodillo tensor debe siempre ser mayor que el diámetro de la polea más pequeña, tiene que ser dentado si se halla al interior de la correa y con cara plana si se halla al exterior. Siempre que sea posible hay que utilizar rodillos tensores interiores dentados, y siempre en el ramal flojo.



## **Calcolo delle trasmissioni dentate TUTMOVE® in poliuretano**

Selection procedure of TUTMOVE® Polyurethane timing drives

Berechnung von TUTMOVE® Polyurethan-Zahnriemenantrieben

Calcul des transmissions dentées TUTMOVE® en polyuréthane

Cálculo de las transmisiones dentadas TUTMOVE® de poliuretano

**POGGI®**  
*trasmissioni meccaniche s.p.a.*



# Calcolo delle trasmissioni dentate TUTMOVE® in poliuretano

Selection procedure of TUTMOVE® Polyurethane timing drives  
Berechnung von TUTMOVE® Polyurethan-Zahnriemenantrieben

Calcul des transmissions dentées TUTMOVE® en polyuréthane

Cálculo de las transmisiones dentadas TUTMOVE® de poliuretano

PROCEDIMENTO DI CALCOLO	SELECTION PROCEDURE	BERECHNUNGSMETHODE	MÉTHODE DE CALCUL	PROCEDIMIENTO DE CÁLCULO
<p>Per dimensionare nel modo migliore una trasmissione è necessario conoscere i seguenti dati:</p>	<p>The following information is required in order to select a drive:</p>	<p>Zur Berechnung eines Antriebes sind folgende Daten erforderlich:</p>	<p>Pour déterminer au mieux une transmission il faut connaître les données suivantes:</p>	<p>Para seleccionar de la manera mejor una transmisión, es fundamental el conocimiento de los datos siguientes:</p>
<p><b>a) MOTORE</b></p> <ul style="list-style-type: none"><li>- Tipo di motore</li><li>- Potenza</li><li>- Numero dei giri/1'</li></ul>	<p><b>a) PRIME MOVER</b></p> <ul style="list-style-type: none"><li>- Type</li><li>- Power</li><li>- Rpm</li></ul>	<p><b>a) MOTOR</b></p> <ul style="list-style-type: none"><li>- Typ</li><li>- Leistungsabgabe</li><li>- U/min</li></ul>	<p><b>a) MOTEUR</b></p> <ul style="list-style-type: none"><li>- Type du moteur</li><li>- Puissance</li><li>- Tr/min</li></ul>	<p><b>a) MOTOR</b></p> <ul style="list-style-type: none"><li>- Tipo del motor</li><li>- Potencia</li><li>- R.p.m.</li></ul>
<p><b>b) UTILIZZATORE</b></p> <ul style="list-style-type: none"><li>- Tipo di utilizzatore</li><li>- Potenza assorbita</li><li>- Numero dei giri/1'</li></ul>	<p><b>b) DRIVEN MACHINE</b></p> <ul style="list-style-type: none"><li>- Type</li><li>- Power absorbed</li><li>- Rpm</li></ul>	<p><b>b) ARBEITSMASCHINE</b></p> <ul style="list-style-type: none"><li>- Typ</li><li>- Leistungsaufnahme</li><li>- U/min</li></ul>	<p><b>b) RECÉPTEUR</b></p> <ul style="list-style-type: none"><li>- Type de récepteur</li><li>- Puissance absorbée</li><li>- Tr/min</li></ul>	<p><b>b) MÁQUINA PROPULSADA</b></p> <ul style="list-style-type: none"><li>- Tipo de máquina</li><li>- Potencia absorbida</li><li>- R.p.m.</li></ul>
<p><b>c) TIPO DI FUNZIONAMENTO</b></p> <ul style="list-style-type: none"><li>- Intermittente, continuo, stagionale, ecc.</li><li>- Ore al giorno</li></ul>	<p><b>c) SERVICE CONDITIONS</b></p> <ul style="list-style-type: none"><li>- Intermittent, continuous, seasonal, ecc.</li><li>- Hours per day</li></ul>	<p><b>c) BETRIEBSART</b></p> <ul style="list-style-type: none"><li>- Stoßartig, kontinuierlich, periodisch.</li><li>- Stunden pro Tag</li></ul>	<p><b>c) FONCTIONNEMENT</b></p> <ul style="list-style-type: none"><li>- Intermittent, continu, saisonnier, etc.</li><li>- Heures par jour</li></ul>	<p><b>c) FUNCIONAMIENTO</b></p> <ul style="list-style-type: none"><li>- Intermitente, continuo, estacionario etc.</li><li>- Horas diarias</li></ul>
<p><b>d) INGOMBRI</b></p> <ul style="list-style-type: none"><li>- Massimo diametro</li><li>- Ingombro assiale</li><li>- Interasse</li></ul>	<p><b>d) LAYOUT DATA</b></p> <ul style="list-style-type: none"><li>- Maximum diameter</li><li>- Axial dimensions</li><li>- Shaft centre distance</li></ul>	<p><b>d) BEMESSUNGEN</b></p> <ul style="list-style-type: none"><li>- maximale Scheibendurchmesser</li><li>- Raumbedarf</li><li>- Achsabstand</li></ul>	<p><b>d) ENCOMBREMENTS</b></p> <ul style="list-style-type: none"><li>- Diamètre max.</li><li>- Encombrement axial</li><li>- Entraxe</li></ul>	<p><b>d) TAMAÑOS</b></p> <ul style="list-style-type: none"><li>- Diámetro max.</li><li>- Tamaño axial</li><li>- Distancia entre centros</li></ul>
<p>L'esempio che è illustrato di seguito indica il procedimento da seguire per il progetto di una trasmissione.</p>	<p>The following example shows the selection procedure for a drive design.</p>	<p>Die Antriebsberechnung wird gemäß des nachstehenden Beispiels durchgeführt.</p>	<p>L'exemple qui est décrit ci-après indique le procédé à suivre pour l'étude d'une transmission.</p>	<p>El ejemplo más abajo indica el procedimiento que hay que seguir para el proyecto de una transmisión.</p>
<p><b>1) DATI DI PROGETTO:</b></p>	<p><b>1) PROJECT DATA:</b></p>	<p><b>1) BERECHNUNGSDATEN:</b></p>	<p><b>1) DONNÉES DE PROJET:</b></p>	<p><b>1) DATOS DE PROYECTO:</b></p>
<p><b>a) TIPO DI MOTORE</b></p> <ul style="list-style-type: none"><li>- Asincrono trifase avviamento diretto</li><li>- Potenza 0,50 kW</li><li>- <math>n_1 = 2900</math> giri/1'</li></ul>	<p><b>a) PRIME MOVER</b></p> <ul style="list-style-type: none"><li>- Triple phase asynchronous direct switch starting</li><li>- Power 0,50 kW</li><li>- <math>n_1 = 2900</math> rpm</li></ul>	<p><b>a) MOTORART</b></p> <ul style="list-style-type: none"><li>- Drehstrom-Asynchron Direktschaltung</li><li>- Leistung 0,50 kW</li><li>- <math>n_1 = 2900</math> U/min</li></ul>	<p><b>a) CLASSE DU MOTEUR</b></p> <ul style="list-style-type: none"><li>- Asynchrone triphasé à démarrage direct</li><li>- Puissance 0,50 kW</li><li>- <math>n_1 = 2900</math> tr/min</li></ul>	<p><b>a) MOTOR</b></p> <ul style="list-style-type: none"><li>- Asíncrono trifásico con arranque directo</li><li>- Potencia 0,50 kW</li><li>- <math>n_1 = 2900</math> r.p.m.</li></ul>
<p><b>b) UTILIZZATORE</b></p> <ul style="list-style-type: none"><li>- Sega circolare per legno</li><li>- <math>n_2 = 3500</math> giri/1'</li></ul>	<p><b>b) DRIVEN MACHINE</b></p> <ul style="list-style-type: none"><li>- woodworking circular saw</li><li>- <math>n_2 = 3500</math> rpm</li></ul>	<p><b>b) ARBEITSMASCHINE</b></p> <ul style="list-style-type: none"><li>- Holzkreissägen</li><li>- <math>n_2 = 3500</math> U/min</li></ul>	<p><b>b) RECÉPTEUR</b></p> <ul style="list-style-type: none"><li>- Scie circulaire à bois</li><li>- <math>n_2 = 3500</math> tr/min</li></ul>	<p><b>b) MÁQUINA PROPULSADA</b></p> <ul style="list-style-type: none"><li>- Sierra circular para madera</li><li>- <math>n_2 = 3500</math> r.p.m.</li></ul>
<p><b>c) TIPO DI FUNZIONAMENTO</b></p> <ul style="list-style-type: none"><li>- Intermittente</li></ul>	<p><b>c) SERVICE CONDITIONS</b></p> <ul style="list-style-type: none"><li>- Intermittent</li></ul>	<p><b>c) BETRIEBSART</b></p> <ul style="list-style-type: none"><li>- Stoßartig</li></ul>	<p><b>c) FONCTIONNEMENT</b></p> <ul style="list-style-type: none"><li>- Intermittent</li></ul>	<p><b>c) FUNCIONAMIENTO</b></p> <ul style="list-style-type: none"><li>- Intermitente</li></ul>
<p><b>d) INGOMBRI</b></p> <ul style="list-style-type: none"><li>- Interasse 200 mm <math>\pm 15</math> mm</li><li>- Diametro massimo della puleggia 150 mm.</li></ul>	<p><b>d) LAYOUT DATA</b></p> <ul style="list-style-type: none"><li>- Centre distance 200 mm <math>\pm 15</math> mm</li><li>- Maximum pulley diameter 150 mm.</li></ul>	<p><b>d) BEMESSUNGEN</b></p> <ul style="list-style-type: none"><li>- Achsabstand 200 mm <math>\pm 15</math> mm</li><li>- max. Scheibendurchmesser 150 mm.</li></ul>	<p><b>d) ENCOMBREMENTS</b></p> <ul style="list-style-type: none"><li>- Entraxe 200 mm <math>\pm 15</math> mm</li><li>- Diamètre max. de la poulie 150 mm.</li></ul>	<p><b>d) TAMAÑOS</b></p> <ul style="list-style-type: none"><li>- Distancia entre centros 200 mm <math>\pm 15</math> mm</li><li>- Diámetro max.de la polea 150 mm.</li></ul>





# Calcolo delle trasmissioni dentate TUTMOVE® in poliuretano

Selection procedure of TUTMOVE® Polyurethane timing drives  
Berechnung von TUTMOVE® Polyurethan-Zahnriemenantrieben

Calcul des transmissions dentées TUTMOVE® en polyuréthane

Cálculo de las transmisiones dentadas TUTMOVE® de poliuretano

## 2) CALCOLO DELLA POTENZA CORRETTA      2) CALCULATION OF DESIGN POWER      2) ERMITTLUNG DER BERECHNUNGSLEISTUNG      2) CALCUL DE LA PUISSANCE CORRIGÉE      2) CÁLCULO DE LA POTENCIA CORREGIDA

- a) dalla tabella 1 si stabilisce la classe di appartenenza del motore in base alle sue caratteristiche (classe II).      a) from table 1 select the class of the prime mover (class II).      a) Entnehmen Sie der Tabelle 1 die Zugehörigkeitsklasse des Verwendeten Motors (Klasse II).      a) du tableau 1 on détermine la classe du moteur sur la base de ses caractéristiques (classe II)      a) de la tabla 1 se escoge la clase del motor según sus características (clase II).
- b) dalla tabella 2 in corrispondenza dell'utilizzatore (sega circolare per legno) e della classe del motore (II) si ricava il fattore di servizio  $F_s$ .      b) next select the service factor  $F_s$  from table 2 appropriate to the driven machine (woodworking circular saw) and prime mover (class II).      b) Wählen Sie dann in Tabelle 2 den zugehörigen Betriebsfaktor  $F_s$  aufgrund der Arbeitsmaschine (Holzkreissägen) und der Motorklasse (II).      b) du tableau 2, en correspondance du récepteur (Scie circulaire à bois) et de la classe du moteur (II) on obtient le facteur de service  $F_s$ .      b) de la tabla 2 en correspondencia de la máquina accionada (Sierra circular para madera) y de la clase del motor (II) se obtiene el factor de servicio  $F_s$ .

$$F_s = 1,6$$

- c) calcolo del rapporto di trasmissione K:      c) calculation of drive ratio K:      c) Das Übersetzungsverhältnis K ergibt sich aus:      c) calcul du rapport de transmission K:      c) cálculo de la relación de transmisión K:

$$K = \frac{n_2}{n_1} = \frac{3500}{2900} = 1,21$$

- d) per mezzo delle tabelle 3 e 3A determiniamo il coefficiente  $C_f$  per il tipo di funzionamento e il coefficiente  $C_m$  per trasmissioni moltiplicatrici.      d) By means of tables 3 and 3A we determine the  $C_f$  factor for the type of service conditions and the  $C_m$  factor for speed increasing drives.      d) Durch die Tabellen 3 und 3A wird der Faktor  $C_f$  für die Art des Betriebs und der Faktor  $C_m$  für Übersetzungsantriebe festgelegt.      d) au moyen des tableaux 3 et 3A on détermine le coefficient  $C_f$  pour le type de fonctionnement et le coefficient  $C_m$  pour les transmissions multiplicatrices.      d) por medio de las tablas 3 y 3A encontramos el coeficiente  $C_f$  para el tipo de funcionamiento y el coeficiente  $C_m$  para las transmisiones multiplicadoras.

$$C_m = 0 \quad C_f = - 0,1$$

- e) a questo punto si può calcolare il coefficiente correttivo  $C_c$  e la potenza corretta da trasmettere.      e) at this stage you can calculate the corrected service factor  $C_c$  and the design power to be transmitted.      e) Jetzt können Sie den  $C_c$  Korrekturfaktor errechnen und die zu übertragene Berechnungsleistung.      e) maintenant on peut calculer le coefficient de correction  $C_c$  et la puissance corrigée à transmettre.      e) ahora es posible calcular el factor de corrección  $C_c$  y la potencia corregida a transmitir.

$$C_c = F_s + C_m + C_f = 1,6 + 0 - 0,1 = 1,5$$

Non conoscendo la potenza assorbita dall'utilizzatore, si tiene come base di calcolo la potenza erogata dal motore.      Since we do not know the power absorbed by the driven machine, we will use the power output of the motor as the calculation basis.      Da man die Leistungsaufnahme der treibenden Maschine nicht kennt, so verwendet man als Berechnungsgrundlage die Leistungsabgabe des Motors.      Ne connaissant pas la puissance absorbée par le récepteur, on considère comme base de calcul la puissance produite par le moteur.      Ya que no se conoce la potencia absorbida por la máquina accionada, se considera como base de cálculo la potencia del motor.

La potenza corretta da trasmettere pertanto sarà:      So the design power to be transmitted will be:      Die Berechnungsleistung ergibt sich aus:      Donc la puissance corrigée à transmettre sera:      Por lo tanto, la potencia corregida a transmitir será:

$$P_c = P \cdot C_c = 0,50 \cdot 1,5 = 0,75 \text{ kW}$$

## 3) PASSO DELLA CINGHIA      3) BELT PITCH      3) RIEMENTEILUNG      3) PAS DE LA COURROIE      3) PASO DE LA CORREA

Dal grafico N. 1 (pag. A-113) si può stabilire quale sia il tipo più adatto di cinghia da impiegare;      The exact belt pitch can be selected on graphic No. 1 (page A-113);      Die korrekte Riementeilung kann aus Diagramm Nr. 1 festgelegt werden (Seite A-113);      Du graphique n° 1 (page A-113) on peut déterminer le type de courroie à utiliser;      Del diagrama nro. 1 (página A-113) se puede determinar el tipo de correa más apropiado;

$n_2 = 3500 \text{ giri/1'}$ $P_c = 0,75 \text{ kW}$	$n_2 = 3500 \text{ rpm}$ $P_c = 0,75 \text{ kW}$	$n_2 = 3500 \text{ U/min}$ $P_c = 0,75 \text{ kW}$	$n_2 = 3500 \text{ tr/min}$ $P_c = 0,75 \text{ kW}$	$n_2 = 3500 \text{ r.p.m.}$ $P_c = 0,75 \text{ kW}$
---	---	---	--	--

la scelta cade su una cinghia tipo XL (passo 5,080 mm).      the right choice is to use a XL belt (pitch 5,080 mm).      die richtige Auswahl fällt auf einen Riemen XL (Teilung 5,080 mm).      le choix est pour une courroie type XL (pas 5,080 mm).      se escoge una correa tipo XL (paso 5,080 mm).



# Calcolo delle trasmissioni dentate TUTMOVE® in poliuretano

Selection procedure of TUTMOVE® Polyurethane timing drives  
Berechnung von TUTMOVE® Polyurethan-Zahnriemenantrieben

Calcul des transmissions dentées TUTMOVE® en polyuréthane

Cálculo de las transmisiones dentadas TUTMOVE® de poliuretano

#### 4) SCELTA DEI TIPI DELLE PULEGGE, DELLA CINGHIA E DETERMINAZIONE DELL'INTERASSE

#### 4) SELECTION OF PULLEYS, BELT AND CENTRE DISTANCE

#### 4) AUSWAHL DER ZAHNSCHEIBEN, RIEMENLÄNGE UND BESTIMMUNG DES ACHSABSTANDES

#### 4) CHOIX DES POULIES, DE LA COURROIE ET DÉTERMINATION DE L'ENTRAXE

#### 4) SELECCIÓN DE LOS TIPOS DE POLEAS, DE LA CORREA Y DETERMINACIÓN DE LA DISTANCIA ENTRE CENTROS

a) conoscendo il rapporto

a) Knowing the ratio

a) Wenn der Faktor

a) en connaissant le rapport

a) conociendo la relación

K = 1,21

K = 1,21

K = 1,21

K = 1,21

K = 1,21

si determina una serie di pulegge indicate dal rapporto Z/z:

you can determine a series of pulley combinations identified by the ratio Z/z:

bekannt ist, kann man eine Reihe Riemscheiben feststellen, die mit dem Faktor Z/z gekennzeichnet ist:

on détermine une série de poulies indiquées par le rapport Z/z:

se obtiene una serie de poleas con relación Z/z:

48/40 36/30 24/20 18/15

Compatibilmente con le limitazioni d'ingombro e scaricando le pulegge di diametro molto piccolo, si adotta la coppia 36/30, di cui la puleggia con 36 denti come motrice e la puleggia di 30 denti come condotta.

Depending on the overall limitations and eliminating the pulleys having a very little diameter, we use the combination 36/30, where the pulley with 36 teeth is the driver and the pulley with 30 teeth is the driven.

Abhängig von der Raumbeschränkung, ausgeschlossen hierbei sind Riemscheiben mit sehr kleinem Durchmesser, werden die Riemscheiben 36/30 verwendet; die Scheibe mit 36 Zähnen wird als treibende Maschine und mit 30 Zähnen als getriebene Maschine verwendet.

En fonction des limites d'encombrement et après avoir écarté les poulies avec un diamètre très petit, on adopte le paire 36/30, dont la poulie avec 36 dents comme menante et la poulie avec 30 dents comme menée.

Teniendo en cuenta los límites de tamaño y sin considerar las poleas con diámetro muy pequeño, se escoge la pareja 36/30, con polea motriz de 36 dientes y polea conducida de 30 dientes.

b) Il calcolo dello sviluppo cinghia e dell'interasse effettivo, viene eseguito per mezzo delle seguenti formule:

b) Determine the belt length and the actual centre-distance using the following formulas:

b) Die Berechnung der Riemenlänge und des effektiven Achsabstandes wird durch folgende Formel festgestellt:

b) Le calcul de la longueur de la courroie et de l'entraxe effectif est fait en utilisant les formules suivantes:

b) El cálculo de la longitud de la correa y de la distancia actual entre centros se hace por medio de las siguientes fórmulas:

$$L_t = 2 \cdot l_t + 1,57 \cdot (D_p + d_p) + \frac{(D_p - d_p)^2}{4 \cdot l_t}$$

Dove - Where - Wobei - Où - Donde

**Lt = Lunghezza primitiva teorica della cinghia (mm)**  
Nominal belt pitch length (mm)  
Theoretische Riemenwirklänge (mm)  
Longueur primitive théorique de la courroie (mm)  
Longitud primitiva teórica de la correa (mm)

**dp = Diametro primitivo della puleggia minore (mm)**  
Pitch diameter of small pulley (mm)  
Theoretischer Wirkdurchmesser der kleinen Scheibe (mm)  
Diamètre primitif de la petite poulie (mm)  
Diámetro primitivo de la polea pequeña (mm)

**lt = Interasse teorico (mm)**  
Nominal centre distance (mm)  
Theoretischer Achsabstand (mm)  
Entraxe théorique (mm)  
Distancia teórica entre centros (mm)

**Le = Lunghezza primitiva effettiva della cinghia (mm)**  
Actual belt pitch length (mm)  
Wirkungsvolle Riemenwirklänge (mm)  
Longueur primitive effective de la courroie (mm)  
Longitud primitiva actual de la correa (mm)

**Dp = Diametro primitivo della puleggia maggiore (mm)**  
Pitch diameter of large pulley (mm)  
Theoretischer Wirkdurchmesser der großen Scheibe (mm)  
Diamètre primitif de la grande poulie (mm)  
Diámetro primitivo de la polea grande (mm)

**le = Interasse effettivo (mm)**  
Actual centre distance (mm)  
Wirkungsvoller Achsabstand (mm)  
Entraxe effectif (mm)  
Distancia actual entre centros (mm)

$$L_t = 2 \cdot 200 + 1,57 \cdot (58,21 + 48,51) + \frac{(58,21 - 48,51)^2}{4 \cdot 200} = 567,67 \text{ mm}$$

Lo sviluppo scelto, di produzione standard a catalogo (pag. A-24), è

The selected length of standard production (page A-24) is

Die ausgewählte Standardlänge der Riemen im Katalog (Seite A-24) ist

La longueur standard choisie du catalogue (à la page A-24) est

La longitud estándar elegida del catálogo (página A-24) es

230 XL Le = 584,20 mm

230 XL Le = 584,20 mm

230 XL Le = 584,20 mm

230 XL Le = 584,20 mm

230 XL Le = 584,20 mm

$$l_e = l_t \pm \frac{L_t - L_e}{2} = 200 + \frac{584,20 - 567,67}{2} = 208,26 \text{ mm}$$



# Calcolo delle trasmissioni dentate TUTMOVE® in poliuretano

Selection procedure of TUTMOVE® Polyurethane timing drives  
Berechnung von TUTMOVE® Polyurethan-Zahnriemenantrieben

Calcul des transmissions dentées TUTMOVE® en polyuréthane  
Cálculo de las transmisiones dentadas TUTMOVE® de poliuretano

**Determinazione dei denti in presa sulla puleggia minore**

Determine the number of teeth in mesh on small pulley

Die Anzahl der bei der kleinen Scheibe eingreifenden Zähne wird gemäß nachstehender Formel überprüft

Détermination des dents en prise sur la petite poulie

Determinación de los dientes engranados en la polea pequeña

$$z_t = \left[ 0,5 - \frac{4p}{79 \cdot l} \cdot (Z - z) \right] \cdot z = \left[ 0,5 - \frac{4 \cdot 5,080}{79 \cdot 208,26} \cdot (36 - 30) \right] \cdot 30 = 14,78$$

Dove - Where - Wobei - OÙ - Donde

<p><b>z<sub>t</sub></b> = Numero dei denti in presa sulla puleggia minore Number of teeth in mesh on small pulley Eingriffszähnezahl der kleinen Scheibe Nombre des dents en prise sur la petite poulie Número de dientes engranados en la polea pequeña</p> <p><b>p</b> = Passo della puleggia (mm) Pulley pitch (mm) Scheibenteilung (mm) Pas de la poulie (mm) Paso de la polea (mm)</p> <p><b>l</b> = Interasse (mm) Centre distance (mm) Achsabstand (mm) Entraxe (mm) Distancia entre centros (mm)</p>	<p><b>Z</b> = Numero dei denti della puleggia maggiore Number of teeth on large pulley Zähnezahl der großen Scheibe Nombre des dents de la grande poulie Número de dientes de la polea grande</p> <p><b>z</b> = Numero dei denti della puleggia minore Number of teeth on small pulley Zähnezahl der kleinen Scheibe Nombre des dents de la petite poulie Número de dientes de la polea pequeña</p>
--	---

Nel nostro esempio  $z_t = 14,78$  per cui si considerano 14 denti in presa.

In our example  $z_t = 14,78$  so 14 teeth in mesh are considered.

In unserem Beispiel ist  $z_t = 14,78$  daher betrachtet man 14 Angriffszähne.

Dans notre exemple  $z_t = 14,78$  donc l'on considère 14 dents en prise.

En nuestro ejemplo  $z_t = 14,78$  por lo tanto se consideran 14 dientes engranados.

Nel calcolo non considerare più di 15 denti in presa.

When calculating, do not consider more than 15 teeth in mesh.

Bei der Berechnung nicht mehr als 15 Angriffszähne betrachten.

Dans le calcul, il ne faut pas considérer plus de 15 dents en prise.

En el cálculo, no tengan en cuenta más de 15 dientes engranados.

## 5) DETERMINAZIONE DELLA PRESTAZIONE TOTALE P<sub>t</sub>

## 5) TOTAL PERFORMANCE P<sub>t</sub>

## 5) BESTIMMUNG DER GESAMTLEISTUNG P<sub>t</sub>

## 5) DÉTERMINATION DE LA PERFORMANCE TOTALE P<sub>t</sub>

## 5) DETERMINACIÓN DE LA PRESTACIÓN TOTAL P<sub>t</sub>

Le tabelle da pag. A-114 a pag. A-116 indicano le potenze trasmissibili, in base al numero di denti della puleggia minore e al numero di giri della stessa. La potenza trasmissibile letta P<sub>b</sub>, moltiplicata per il numero di denti in presa z<sub>t</sub> sulla puleggia minore, ci darà la prestazione totale P<sub>t</sub> della cinghia per ogni centimetro di larghezza.

Tables from page A-114 to page A-116 show the power ratings, depending on the number of teeth and rpm of the small pulley.

Die Nennleistungs-Tabellen (von Seite A-114 bis A-116) zeigen die Antriebsleistung an, die von der Zähnezahl und von den U/min der kleinen Scheibe abhängig sind. Die gesamte Leistung P<sub>b</sub>, die mit der Anzahl der Angriffszähne z<sub>t</sub> multipliziert wird, liefert uns die Gesamtleistung P<sub>t</sub> des Riemens pro Breitenzentimeter.

Les tableaux de la page A-114 à A-116 indiquent les puissances transmissibles, sur la base du nombre de dents de la petite poulie et de son nombre de tr/min. La puissance transmissible P<sub>b</sub>, multipliée par le nombre de dents en prise z<sub>t</sub> sur la petite poulie, donnera la performance totale P<sub>t</sub> de la courroie pour chaque cm de largeur.

Las tablas de la página A-114 a A-116 indican las potencias transmissibles en base al número de dientes de la polea pequeña y al número de r.p.m. de la misma. La potencia transmissible P<sub>b</sub>, multiplicada por el número de dientes engranados z<sub>t</sub> en la polea pequeña, dará la prestación total P<sub>t</sub> de la correa para cada cm de ancho.

Potenza trasmissibile letta P<sub>b</sub> (pag. A-114):

Power rating P<sub>b</sub> (page A-114):

Übertragbare Leistung P<sub>b</sub> (Seite A-114):

Puissance transmissible P<sub>b</sub> (page A-114):

Potencia transmissible P<sub>b</sub> (página A-114):

p = XL (5,080 mm)  
n<sub>2</sub> = 3500 giri/1'  
z = 30

p = XL (5,080 mm)  
n<sub>2</sub> = 3500 rpm  
z = 30

p = XL (5,080 mm)  
n<sub>2</sub> = 3500 U/min  
z = 30

p = XL (5,080 mm)  
n<sub>2</sub> = 3500 tr/min  
z = 30

p = XL (5,080 mm)  
n<sub>2</sub> = 3500 r.p.m.  
z = 30

P<sub>b</sub> = 0,097 kW

P<sub>b</sub> = 0,097 kW

P<sub>b</sub> = 0,097 kW

P<sub>b</sub> = 0,097 kW

P<sub>b</sub> = 0,097 kW

Prestazione totale P<sub>t</sub> per 14 denti in presa:

Total performance P<sub>t</sub> per 14 teeth in mesh:

Gesamtleistung P<sub>t</sub> bei 14 Angriffszähnen:

Performance totale P<sub>t</sub> pour 14 dents en prise:

Prestación total P<sub>t</sub> para 14 dientes engranados:

$$P_t = P_b \cdot z_t = 0,097 \cdot 14 = 1,358 \text{ kW}$$



# Calcolo delle trasmissioni dentate TUTMOVE® in poliuretano

Selection procedure of TUTMOVE® Polyurethane timing drives  
Berechnung von TUTMOVE® Polyurethan-Zahnriemenantrieben

Calcul des transmissions dentées TUTMOVE® en polyuréthane

Cálculo de las transmisiones dentadas TUTMOVE® de poliuretano

6) COEFFICIENTE DI LARGHEZZA CL DELLA CINGHIA

6) BELT WIDTH FACTOR CL

6) BREITENKOEFFIZIENT CL DES RIEMENS

6) FACTEUR DE LARGEUR COURROIE CL

6) FACTOR DE ANCHO CORREA CL

$$CL = \frac{Pc}{Pt} = \frac{0,75}{1,358} = 0,55$$

Dove - Where - Wobei - Où - Donde	
<p><b>CL = Coefficiente di larghezza della cinghia (tabella 5)</b> Belt width factor (table 5) Breite-Koeffizient des Riemens (tabelle 5) Facteur de largeur courroie (tableau 5) Factor de ancho correa (tabla 5)</p> <p><b>Pc = Potenza corretta (punto 2)</b> Design power (point 2) Berechnungsleistung (Punkt 2) Puissance corrigée (point 2) Potencia corregida (punto 2)</p>	<p><b>Pt = Prestazione totale (punto 5)</b> Total performance (point 5) Gesamtleistung (Punkt 5) Performance totale (point 5) Prestación total (punto 5)</p>

7) LARGHEZZA DELLA CINGHIA

7) BELT WIDTH

7) BREITE DES RIEMENS

7) LARGEUR DE LA COURROIE

7) ANCHO DE LA CORREA

Dalla tabella 5 a pag. A-112 si trova, in base al valore calcolato di CL (0,55), la corrispondente larghezza (5/16") della cinghia. **Convieni sempre scegliere la larghezza standard superiore, in questo caso 3/8".**

In table 5 at page A-112, based on CL calculated value (0,55), the equivalent beltwidth (5/16") can be found. It is always better to choose the wider standard width, in this case 3/8".

Der Tabelle 5 auf Seite A-112 entnimmt man, aufgrund des berechneten Wertes CL (0,55), die entsprechende Breite (5/16") des Riemens. Es ist immer besser, den Riemen mit der größeren Standardbreite auszuwählen, in diesem Fall: 3/8".

Du tableau 5 à la page A-112 on obtient, sur la base de la valeur calculée de CL (0,55), la largeur correspondante (5/16") de la courroie. Il vaut toujours mieux choisir la largeur standard supérieure, dans ce cas 3/8".

De la tabla 5 a la página A-112 se obtiene, en la base del valor calculado de CL (0,55), el correspondiente ancho (5/16") de la correa. Es oportuno elegir siempre el ancho estándar superior, en este caso 3/8".

## Riepilogo degli elementi che caratterizzano la trasmissione

Summary of drive components

Antriebsauslegung

Récapitulation des éléments constituant la transmission

Recapitulación de los elementos que forman la transmisión

Cinghia - Belt - Riemen - Courroie - Correa .....	230 XL 037
Puleggia motrice - Drive pulley - Antriebsscheibe - Poulie menante - Polea motriz.....	36 XL 037
Puleggia condotta - Driven pulley - Getriebene Scheibe - Poulie menée - Polea conducida .....	30 XL 037
Interasse - Centre distance - Achsabstand - Entraxe - Distancia entre centros .....	208,26 mm



## Calcolo delle trasmissioni dentate TUTMOVE® in poliuretano

Selection procedure of TUTMOVE® Polyurethane timing drives

Berechnung von TUTMOVE® Polyurethan-Zahnriemenantrieben

Calcul des transmissions dentées TUTMOVE® en polyuréthane

Cálculo de las transmisiones dentadas TUTMOVE® de poliuretano

**TABELLA N. 1 - Classificazione dei motori**

TABLE No. 1 - Motor classification

TABELLE Nr. 1 - Klassifizierung der Motoren

TABLEAU Nr. 1 - Classes des moteurs

TABLA Nro. 1 - Clasificación de los motores

TIPO DI MOTORE TYPE OF PRIME MOVER - ARTS DES MOTORS TYPE DE MOTEUR - TIPO DEL MOTOR		CLASSE CLASS - KLASSE CLASSE - CLASE I	CLASSE CLASS - KLASSE CLASSE - CLASE II	CLASSE CLASS - KLASSE CLASSE - CLASE III
<b>Sovraccarico momentaneo in % del carico normale</b> Momentary overload as % of normal load Kurzzeitige Spitzenbelastung in % der normalen Nennleistung Surcharge momentanée en % de la charge normale Sobrecarga momentánea en % de la carga normal		149 %	150 ÷ 249 %	250 ÷ 400 %
<b>Motori a corrente alternata AC</b> AC motors Wechselstrommotor Moteurs à courant alternatif AC Motores de corriente alterna AC	<b>Asincroni monofase</b> Asynchronous single phase Asynchron einphasig Asynchrones monophasé Asincrónicos monofásicos	-	-	<b>tutti</b> all alles tous todos
	<b>Asincroni trifase</b> Asynchronous three phase Asynchron dreiphasig Asynchrones triphasé Asincrónicos trifásicos	<b>Avviamento stella-triangolo</b> Star-delta starting Stern-Dreieck Start À démarrage en étoile-triangle Arranque estrella-triángulo	<b>Avviamento diretto</b> Direct switch starting Direct-Start À démarrage direct Arranque directo	<b>A doppia gabbia</b> Double cage motors Motor mit doppeltem Gerüst Moteurs à cage double Motores de jaula doble
	<b>Sincroni</b> Synchronous Synchro Synchro Síncrónicos	-	<b>Coppia normale</b> Normal torque Norm. Anlaufmoment Couple normal Par normal	<b>Coppia elevata</b> High torque Hohes Anlaufmoment Couple élevé Par'alto
<b>Motori a corrente continua DC</b> Direct current motors DC Gleichstrommotoren DC Moteurs à courant continu DC Motores de corriente continua DC		<b>Eccitazione in derivazione</b> Shunt-wound Nebenschluss-Erregung Excitation en dérivation De excitación en derivación	<b>Eccitazione in compound</b> Compound wound Verbund-Erregung Excitation compound De excitación mixta	<b>Eccitazione in serie</b> Series wound Reihenschluss-Erregung Bobinage en série De excitación en serie
<b>Motori a combustione interna</b> Internal combustion engines Verbrennungsmotoren Moteurs à combustion interne Motores de combustión		<b>≥ 8 cilindri</b> ≥ 8 cyl. ≥ 8 zyl. ≥ 8 cyl. ≥ 8 cil.	<b>6 cilindri</b> 6 cyl. 6 zyl. 6 cyl. 6 cil.	<b>≤ 4 cilindri</b> ≤ 4 cyl. ≤ 4 zyl. ≤ 4 cyl. ≤ 4 cil.
<b>Motori idraulici</b> Hydraulic engines Hydraulikmotoren Moteurs hydrauliques Motores hidráulicos		-	-	<b>tutti</b> all alles tous todos
<b>Linee d'alberi</b> Line shafts Transmissionswellen Ligne d'arbres Líneas de ejes		-	-	<b>tutti</b> all alles tous todos



## Fattori di servizio di base per la macchina comandata

TABELLA N. 2 - Fattore di servizio Fs secondo la natura del carico

APPLICAZIONI		CLASSE I	CLASSE II	CLASSE III
Macchine per ufficio	macchine per scrivere	1,0	1,1	1,2
	computer, stampanti, fotocopiatrici	1,1	1,2	1,3
<b>Proiettori cinematografici e macchine fotografiche</b>		1,0	1,1	1,2
Elettrodomestici	centrifughe	1,0	1,1	1,2
	utensili da cucina, affettatrici universali	1,1	1,2	1,3
Macchine per cucire	ad uso domestico	1,1	1,2	1,3
	ad uso industriale	1,2	1,3	1,4
Macchine per lavanderie	essiccatoi	1,2	1,4	1,6
	lavatrici	1,4	1,6	1,8
<b>Macchine per panifici e miscelatori per pasta</b>		1,2	1,4	1,6
Trasportatori	a nastro per servizi leggeri	1,1	1,2	1,3
	a nastro per minerali, carbone, sabbia	1,2	1,4	1,6
	per servizi pesanti, montacarichi, a coclea, elevatori a tazze	1,4	1,6	1,8
Agitatori	liquidi	1,2	1,4	1,6
	semiliquidi	1,3	1,5	1,7
Macchine utensili	trapani, torni, filettrici, dentatrici	1,2	1,4	1,6
	alesatrici, fresatrici, piallatrici	1,3	1,5	1,7
Macchine lavorazione legno	torni, seghe a nastro	1,2	1,3	1,5
	taglierine, seghe circolari, piallatrici	1,2	1,4	1,6
<b>Macchine per segheria</b>		1,4	1,6	1,8
Macchine per ceramiche e laterizi	miscelatori	1,4	1,6	1,8
	impastatrici	1,6	1,8	2,0
Macchine tessili	orditoi, rocchetti	1,2	1,4	1,6
	telai, filatoi, ritorcitori	1,3	1,5	1,7
Macchine per la carta	agitatori, calandre, essiccatori	1,2	1,4	1,6
	pompe, battitoi, impastatrici	1,4	1,6	1,8
	linotype, taglierine, piegatrici	1,2	1,4	1,6
	rotative	1,3	1,5	1,7
Setacci	a tamburo	1,2	1,4	1,6
	a vibrazioni	1,3	1,5	1,7
Ventilatori	aspiratori, soffiatori radiali	1,4	1,6	1,8
	ventilatori per miniera, soffiatori assiali	1,6	1,8	2,0
Compressori	elicoidali	1,4	1,5	1,6
	a pistone	1,6	1,8	2,0
Pompe	centrifughe, rotative ad ingranaggi	1,2	1,4	1,6
	a pistone	1,7	1,9	2,1
<b>Generatori ed eccitatori</b>		1,4	1,6	1,8
<b>Elevatori e montacarichi</b>		1,4	1,6	1,8
<b>Centrifughe</b>		1,5	1,7	1,9
<b>Macchine per la gomma</b>		1,5	1,7	1,9
Mulini	a martelli	1,5	1,7	1,9
	a palle, a rulli, per ghiaia	1,7	1,9	2,1





## Machine-driven service factors

TABLE No. 2 - Service factor Fs according to the overload nature

APPLICATIONS		CLASS I	CLASS II	CLASS III
Office equipment	writing machines	1,0	1,1	1,2
	computers, printers, copiers	1,1	1,2	1,3
Projection equipment and cameras		1,0	1,1	1,2
Appliances	spin-dryers	1,0	1,1	1,2
	kitchen appliances, all-purpose slicers	1,1	1,2	1,3
Sewing machines	household	1,1	1,2	1,3
	industrial	1,2	1,3	1,4
Laundry machines	driers	1,2	1,4	1,6
	washers	1,4	1,6	1,8
Bakery machines and dough mixers		1,2	1,4	1,6
Conveyor belts	light duty	1,1	1,2	1,3
	ore, coal, sand	1,2	1,4	1,6
	heavy duty, hoists, screw and buckets elevators	1,4	1,6	1,8
Agitators	for liquids	1,2	1,4	1,6
	for semi-liquids	1,3	1,5	1,7
Machine-tools	drills, lathes, threading machines, gear cutting machines	1,2	1,4	1,6
	boring mills, milling machinery, planers	1,3	1,5	1,7
Woodworking machines	lathes, band saws	1,2	1,3	1,5
	cutters, circular saws, planers	1,2	1,4	1,6
Saw mills equipment		1,4	1,6	1,8
Bricks and tiles machinery	mixers	1,4	1,6	1,8
	pug mills	1,6	1,8	2,0
Textile machines	coil winders, winders	1,2	1,4	1,6
	looms, spinners, warping machines	1,3	1,5	1,7
Paper machinery	agitators, calenders, driers	1,2	1,4	1,6
	pumps, beaters, pulpers	1,4	1,6	1,8
	linotypes, cutters, folders	1,2	1,4	1,6
	rotaries	1,3	1,5	1,7
Screens	drum	1,2	1,4	1,6
	vibratory	1,3	1,5	1,7
Fans	exhausters, radial blowers	1,4	1,6	1,8
	mine fans, axial blowers	1,6	1,8	2,0
Compressors	helical	1,4	1,5	1,6
	piston	1,6	1,8	2,0
Pumps	centrifugal, rotary, gear	1,2	1,4	1,6
	piston	1,7	1,9	2,1
Generators and exciters		1,4	1,6	1,8
Elevators and hoists		1,4	1,6	1,8
Centrifuges		1,5	1,7	1,9
Rubber machinery		1,5	1,7	1,9
Mills	hammer	1,5	1,7	1,9
	ball, roller, pebble	1,7	1,9	2,1



## Maschinenspezifische Betriebsfaktoren

TABELLE Nr. 2 - Betriebsfaktor Fs entsprechend der Art der Belastung

ANWENDUNGEN		KLASSE I	KLASSE II	KLASSE III
<b>Büromaschinen</b>	Schreibmaschinen	1,0	1,1	1,2
	Computer, Drucker, Kopierer	1,1	1,2	1,3
<b>Projektoren und Filmkameras</b>		1,0	1,1	1,2
<b>Elektrogeräte</b>	Zentrifugen	1,0	1,1	1,2
	Kochutensilien, Aufschnittmaschinen	1,1	1,2	1,3
<b>Nähmaschinen</b>	Hausnähmaschinen	1,1	1,2	1,3
	Industrienähmaschinen	1,2	1,3	1,4
<b>Wäschereianlagen</b>	Waschmaschinen	1,2	1,4	1,6
	Trockenanlagen	1,4	1,6	1,8
<b>Bäckereianlagen und Knetmaschinen</b>		1,2	1,4	1,6
<b>Förderanlagen</b>	Gummiband- (leichtes Material)	1,1	1,2	1,3
	Gummiband- (schweres Material)	1,2	1,4	1,6
	Plattenbänder, Becherwerk, Schraubenförderer	1,4	1,6	1,8
<b>Aufrührer, Mischer</b>	Flüssigkeiten	1,2	1,4	1,6
	Halbflüssigkeiten	1,3	1,5	1,7
<b>Werkzeugmaschinen</b>	Bohr-, Dreh-, Wetz-, Verzahnungsmaschinen	1,2	1,4	1,6
	Schleif-, Fräs-, Hobelmaschinen	1,3	1,5	1,7
<b>Holzbearbeitungsmaschinen</b>	Drehbänke, Bandsägen	1,2	1,3	1,5
	Schneidemaschinen, Kreissägen, Hobel	1,2	1,4	1,6
<b>Maschinen für Sägewerke</b>		1,4	1,6	1,8
<b>Keramik- und Ziegelmaschinen</b>	Schneide-, Zerquetschmaschinen, Granulatoren	1,4	1,6	1,8
		1,6	1,8	2,0
<b>Textilmaschinen</b>	Schäremaschinen, Spulmaschinen	1,2	1,4	1,6
	Webstühle, Spinner, Zwirnmaschinen	1,3	1,5	1,7
<b>Papierfabrikanlagen</b>	Aufrührer, Kalandrer, Trockner,	1,2	1,4	1,6
	Wickelmaschinen, Abfallreiniger, Mahlholländer	1,4	1,6	1,8
	Schredder, Abfallreiniger, Feinzeugholländer	1,2	1,4	1,6
	rotierend	1,3	1,5	1,7
<b>Feinsiebe</b>	konisch Trommelsiebe,	1,2	1,4	1,6
	Vibrations-	1,3	1,5	1,7
<b>Ventilatoren</b>	Zentrifugal-, Ankerluftzug	1,4	1,6	1,8
	Grubenlüfter, Schraubengebläse, Blasröhre	1,6	1,8	2,0
<b>Kompressoren</b>	Zentrifugal-, rotierend, Schrauben-, Kolben-	1,4	1,5	1,6
	alternativ	1,6	1,8	2,0
<b>Pumpen</b>	Zentrifugal-, rotierend mit Zahnräder	1,2	1,4	1,6
	Kolben-	1,7	1,9	2,1
<b>Generatoren und Erregermaschinen</b>		1,4	1,6	1,8
<b>Elevatoren</b>		1,4	1,6	1,8
<b>Zentrifugen</b>		1,5	1,7	1,9
<b>Gummibearbeitungsmaschinen</b>		1,5	1,7	1,9
<b>Mühlen</b>	Schlägermühlen	1,5	1,7	1,9
	Kugelmühlen, Walzenmühlen, Steinbrecher	1,7	1,9	2,1



## Facteurs de service pour la machine entraînée

TABLEAU Nr. 2 - Facteur de service Fs en fonction du type de charge

APPLICATIONS		CLASSE I	CLASSE II	CLASSE III
Machines de bureau	machines à écrire	1,0	1,1	1,2
	ordinateurs, imprimantes, photocopieuses	1,1	1,2	1,3
<b>Installations de projection et appareils photographiques</b>		1,0	1,1	1,2
Électroménagers	centrifugeuses	1,0	1,1	1,2
	ustensiles de cuisine, machines à trancher universelles	1,1	1,2	1,3
Machines à coudre	usage ménager	1,1	1,2	1,3
	usage industriel	1,2	1,3	1,4
Machines de blanchisserie	séchoirs	1,2	1,4	1,6
	appareils de lavage	1,4	1,6	1,8
<b>Machines pour la panification et malaxeurs de pâte</b>		1,2	1,4	1,6
Transporteurs	bandes transporteuses pour charges légères	1,1	1,2	1,3
	bandes transporteuses pour minerai, charbon, sable	1,2	1,4	1,6
	pour charges lourdes, monte charges, à vis sans fin, élévateurs à godets	1,4	1,6	1,8
Agitateurs	liquides	1,2	1,4	1,6
	semi-liquides	1,3	1,5	1,7
Machines-outils	perceuses, tours, taraudeuses, fraiseuses à engrenages	1,2	1,4	1,6
	aléseuses, fraiseuses, raboteuses	1,3	1,5	1,7
Machines à bois	tours, scies à ruban	1,2	1,3	1,5
	coupoirs, scies circulaires, raboteuses	1,2	1,4	1,6
<b>Machines de scierie</b>		1,4	1,6	1,8
Machines à céramique et briques	mélangeurs	1,4	1,6	1,8
	malaxeurs	1,6	1,8	2,0
Machines textiles	ourdisseuses, bobinoirs	1,2	1,4	1,6
	métiers à tisser, filoirs, retordeurs de fils	1,3	1,5	1,7
Machines à papier	agitateurs, calandres, séchoirs	1,2	1,4	1,6
	pompes, batteurs, mélangeurs	1,4	1,6	1,8
	linotypes, cisailleuses, plieuses	1,2	1,4	1,6
	rotatives	1,3	1,5	1,7
Cribles	à tambours	1,2	1,4	1,6
	vibrantes	1,3	1,5	1,7
Ventilateurs	aspirateurs, souffleurs radiaux	1,4	1,6	1,8
	ventilateurs pour les mines, souffleurs axiaux	1,6	1,8	2,0
Compresseurs	hélicoïdaux	1,4	1,5	1,6
	à piston	1,6	1,8	2,0
Pompes	centrifuges, rotatives, à engrenages	1,2	1,4	1,6
	à piston	1,7	1,9	2,1
<b>Générateurs et excitateurs</b>		1,4	1,6	1,8
<b>Élévateurs et monte charges</b>		1,4	1,6	1,8
<b>Centrifuges</b>		1,5	1,7	1,9
<b>Machines pour le travail du caoutchouc</b>		1,5	1,7	1,9
Broyeurs	à marteaux	1,5	1,7	1,9
	à boulets, à rouleaux, pour gravier	1,7	1,9	2,1



## Factores de servicio para la máquina propulsada

TABLA Nro. 2 - Factor de servicio Fs en función del tipo de carga

APLICACIONES		CLASE I	CLASE II	CLASE III
Equipos para oficina	máquinas de escribir	1,0	1,1	1,2
	ordenadores, impresoras, fotocopiadoras	1,1	1,2	1,3
Proyectores y cámaras		1,0	1,1	1,2
Electrodomésticos	centrífugas	1,0	1,1	1,2
	pequeñas máquinas de cocina, cortadoras universales	1,1	1,2	1,3
Máquinas de coser	domésticas	1,1	1,2	1,3
	Industriales	1,2	1,3	1,4
Máquinas lavadoras	secadoras	1,2	1,4	1,6
	lavadoras	1,4	1,6	1,8
Máquinas para panaderías y mezcladoras		1,2	1,4	1,6
Sistemas de transporte	cintas transportadoras para carga ligeras	1,1	1,2	1,3
	cintas transportadoras para minerales, carbón, arena	1,2	1,4	1,6
	para cargas pesadas, elevadores, tornillos sinfín, de cangilones	1,4	1,6	1,8
Agitadores	líquidos	1,2	1,4	1,6
	semilíquidos	1,3	1,5	1,7
Máquinas herramientas	taladros, tornos, roscadoras, talladoras	1,2	1,4	1,6
	alisadoras, fresadoras, cepilladoras	1,3	1,5	1,7
Máquinas para labrar madera	tornos, sierras de cinta	1,2	1,3	1,5
	cortadoras, sierras circulares, cepilladoras	1,2	1,4	1,6
Equipos para serrerías		1,4	1,6	1,8
Maquinaria para tejas y ladrillos mezcladoras		1,4	1,6	1,8
	hormigoneras	1,6	1,8	2,0
Maquinaria textil	urdideras, bobinadoras	1,2	1,4	1,6
	telares, hiladoras, retorcedoras	1,3	1,5	1,7
Maquinaria para papel	agitadores, calandrias, secadores	1,2	1,4	1,6
	bombas, batidores, amasadoras	1,4	1,6	1,8
	linotype, cortadoras, dobladoras	1,2	1,4	1,6
	rotativas	1,3	1,5	1,7
Instalaciones de tamizado	de tambor	1,2	1,4	1,6
	cribas vibratorias	1,3	1,5	1,7
Ventiladores	aspiradores, sopladores radiales	1,4	1,6	1,8
	ventiladores para minería, sopladores axiales	1,6	1,8	2,0
Compresores	helicoidales	1,4	1,5	1,6
	de pistón	1,6	1,8	2,0
Bombas	centrífugas, rotatorias de engranajes	1,2	1,4	1,6
	de pistones	1,7	1,9	2,1
Generadores y excitatrices		1,4	1,6	1,8
Ascensores y elevadores		1,4	1,6	1,8
Centrifugadoras		1,5	1,7	1,9
Maquinaria para caucho		1,5	1,7	1,9
Molinos	de martillos	1,5	1,7	1,9
	de bolas, de barras, de guijarros	1,7	1,9	2,1



# Calcolo delle trasmissioni dentate TUTMOVE® in poliuretano

Selection procedure of TUTMOVE® Polyurethane timing drives  
Berechnung von TUTMOVE® Polyurethan-Zahnriemenantrieben

Calcul des transmissions dentées TUTMOVE® en polyuréthane  
Cálculo de las transmisiones dentadas TUTMOVE® de poliuretano

## Condizioni di lavoro speciali

Bisogna tenere conto dei fattori di servizio addizionali in caso di condizioni di lavoro speciali, come il cambiamento del senso di rotazione, urti forti, frenatura elettrica ecc. Queste condizioni dovranno essere determinate da uno specialista della trasmissione.

## Special operating conditions

In case of special operating conditions, we have to consider the additional service factors, such as the rotation reversal, heavy shocks, electric brake etc. A drive specialist will determine such conditions.

## Spezielle Betriebsbedingungen

Man muss zusätzliche Betriebsfaktoren in Ansicht nehmen im Fall von speziellen Arbeitszuständen, wie die Änderung der Richtungsrichtung, starke Schläge, elektrische Bremsen usw. Ein Antriebsfachmann wird solche Bedingungen feststellen.

## Conditions spéciales de travail

Il faut tenir compte des facteurs de service additionnels en cas de conditions de travail spéciales, telles que changement du sens de marche, à-coups importants, le freinage électrique etc. Ces conditions devront être déterminées par un spécialiste de la transmission.

## Condiciones de servicio especiales

Hay que tener en cuenta los factores de servicio adicionales en caso de condiciones de trabajo poco usuales (reversión de dirección, golpes pesados, frenado eléctrico etc.). Estas condiciones tendrán que ser determinadas por un especialista de la transmisión.

### TABELLA N. 3 - Coefficiente Cf secondo il tipo di funzionamento

TABLE No. 3 - Factor Cf for operating conditions  
TABELLE Nr. 3 - Faktor Cf für Einsatzbedingungen  
TABLEAU Nr. 3 - Coefficient Cf selon le type de fonctionnement  
TABLA Nro. 3 - Factor Cf según el tipo de funcionamiento

Condizioni di servizio Operating conditions Betriebsart Conditions de service Condiciones de servicio		Cf
Uso di un rullo tenditore Use if an idler Mit Spannrolle Emploi d'un galet tendeur Empleo de un rodillo tensor		+ 0,1
Servizio continuo Continuous service kontinuierlich Service continu Servicio continuo	8 ÷ 10 h 10 ÷ 16 h 16 ÷ 24 h	- + 0,1 + 0,2
Intermittente o stagionale Intermittent or seasonal Wechselnd bzw. jahreszeitlich Intermittent ou saisonnier Intermittente o estacionario		- 0,1

## Trasmissioni moltiplicatrici di velocità

Per le trasmissioni moltiplicatrici di velocità, aggiungere al fattore di servizio di base un fattore supplementare come da tabella.

## Speed increasing drives

For speed increasing drives add to the basic service factor an additional factor as per table.

## Die Beschleunigungsantriebe

Für die Beschleunigungsantriebe muss man dem Grundkorrekturfaktor einen zusätzlichen Faktor wie von unserer Tabelle hinzurechnen.

## Les transmissions multiplicatrices de vitesses

Pour les transmissions multiplicatrices de vitesses, ajouter au facteur de service de base un facteur supplémentaire donné dans le tableau.

## Las transmisiones multiplicadoras de velocidad

Para las transmisiones multiplicadoras de velocidad, añadir al factor de servicio básico un factor adicional como indicado en la tabla.

### TABELLA N. 3A - Coefficiente Cm per rapporti di trasmissione in moltiplica

TABLE No. 3A - Factor Cm for speed increasing drives  
TABELLE Nr. 3A - Faktor Cm für Beschleunigungsantriebe  
TABLEAU Nr. 3A - Coefficient Cm pour les transmissions multiplicatrices  
TABLA Nro. 3A - Factor Cm para las relaciones de transmisión multiplicadoras

Rapporto K Ratio K Übersetzungsverhältnis K Rapport K Relación K	Cm
1,00 ÷ 1,24	-
1,25 ÷ 1,74	0,1
1,75 ÷ 2,49	0,2
2,50 ÷ 3,50	0,3
> 3,50	0,4



## Calcolo delle trasmissioni dentate TUTMOVE® in poliuretano

Selection procedure of TUTMOVE® Polyurethane timing drives

Berechnung von TUTMOVE® Polyurethan-Zahnriemenantrieben

Calcul des transmissions dentées TUTMOVE® en polyuréthane

Cálculo de las transmisiones dentadas TUTMOVE® de poliuretano

**TABELLA N. 4 - Minimo numero di denti in funzione dei giri/1'**

TABLE No. 4 - Minimum teeth number depending on rpm

TABELLE Nr. 4 - Mindestzähnezahl hinsichtlich der Drehzahl

TABLEAU Nr. 4 - Nombre de dents minimal en fonction du tr/min

TABLA Nro. 4 - Número mínimo de dientes en función del r.p.m.

Tipo Type Typ Type Tipo	giri/1' rpm U/min tr/min r.p.m.	Valori minimi Minimum values - Minimalwerte Valeurs minimales - Valores mínimos	
		Dp mm	N° denti No. of teeth Anzahl der Zähne Nombre de dents Cantidad de dientes
<b>XL</b>	≤ 400	17,79	11
	401 ÷ 1000	19,40	12
	1001 ÷ 1600	22,64	14
	1601 ÷ 3400	25,87	16
	3401 ÷ 4500	29,11	18
	> 4500	32,34	20
<b>L</b>	≤ 400	36,38	12
	401 ÷ 800	42,45	14
	801 ÷ 1100	48,51	16
	1101 ÷ 1700	54,57	18
	1701 ÷ 3400	60,64	20
	> 3400	66,70	22

**TABELLA N. 5 - Coefficiente di larghezza della cinghia CL**

TABLE No. 5 - Belt width factor CL

TABELLE Nr. 5 - Breite-Koeffizient des Riemens CL

TABLEAU Nr. 5 - Facteur de largeur courroie CL

TABLA Nro. 5 - Factor de ancho correa CL

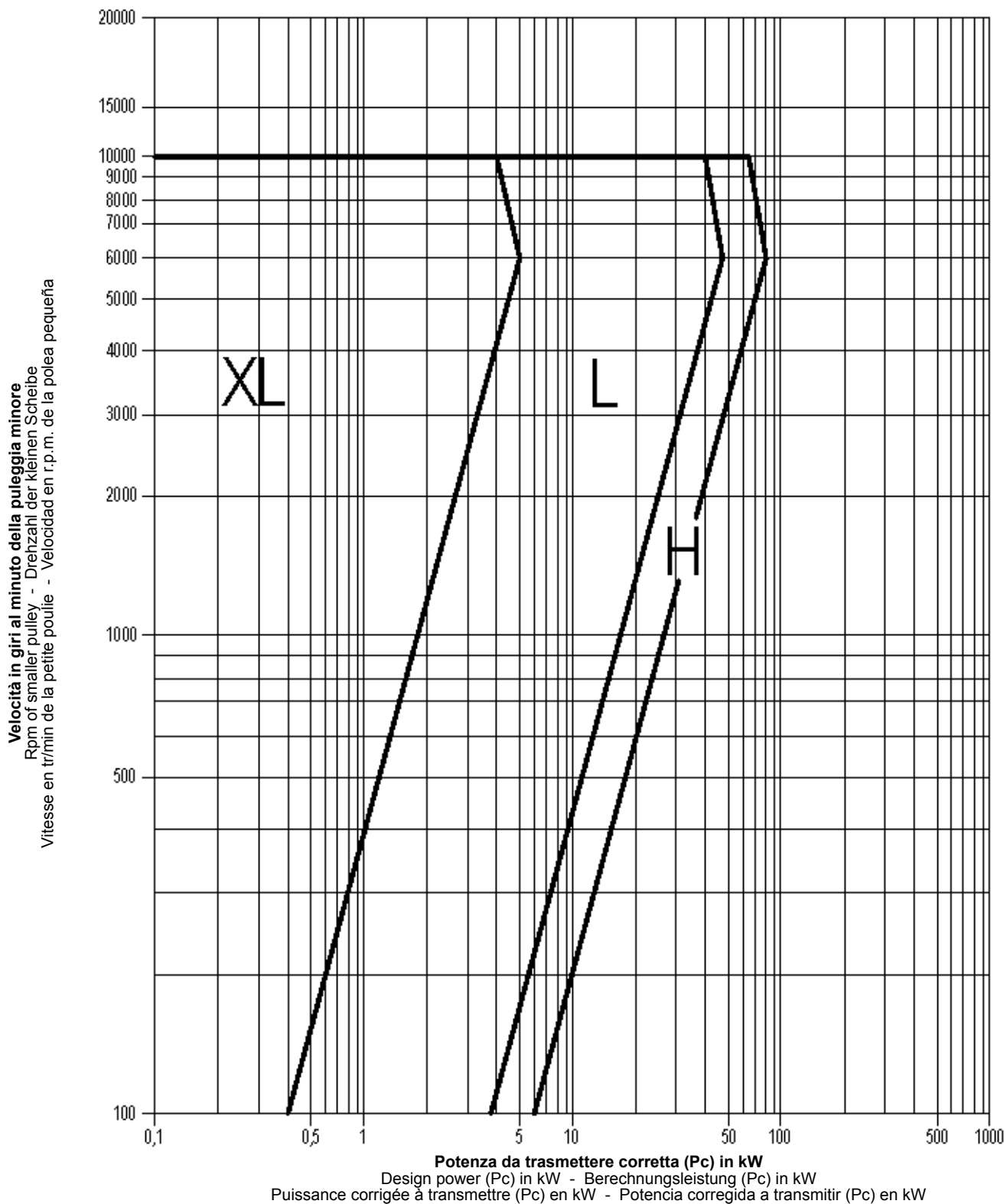
Descrizione Designation Bezeichnung Désignation Referencia	Larghezza cinghia Belt width - Riemenbreite Largeur de la courroie - Ancho de la correa		CL
	mm	Pollici Inch Zoll Pouces Pulgadas	
025 *	6,4	1/4	0,28 ÷ 0,50
031 *	7,9	5/16	0,51 ÷ 0,72
<b>037</b>	<b>9,5</b>	<b>3/8</b>	<b>0,73 ÷ 1,00</b>
<b>050</b>	<b>12,7</b>	<b>1/2</b>	<b>1,01 ÷ 1,27</b>
<b>075</b>	<b>19,1</b>	<b>3/4</b>	<b>1,28 ÷ 2,23</b>
<b>100</b>	<b>25,4</b>	<b>1</b>	<b>2,24 ÷ 2,84</b>
<b>150</b>	<b>38,1</b>	<b>1 1/2</b>	<b>2,85 ÷ 3,69</b>
<b>200</b>	<b>50,8</b>	<b>2</b>	<b>3,70 ÷ 5,86</b>
<b>300</b>	<b>76,2</b>	<b>3</b>	<b>5,87 ÷ 8,10</b>

\* **A richiesta** - On request - Auf Anfrage - Sur demande - Bajo consulta.





**GRAFICO N. 1 - Per la scelta del passo della cinghia**  
DIAGRAM No. 1 - Belt pitch selection  
DIAGRAMM Nr. 1 - Zur Auswahl der Riementeilung  
DIAGRAMME Nr. 1 - Pour le choix du pas de la courroie  
DIAGRAMA Nro. 1 - Para la elección del paso de la correa



**Per condizioni di servizio non comprese nel presente grafico interpellare i nostri tecnici.**  
For service conditions not included in this table, please consult us.  
Für die Service-Zustände, die nicht in der Tabelle umfasst werden, bitte nachfragen.  
Pour des conditions de service pas comprises dans ce diagramme, veuillez nous consulter.  
Para condiciones de servicio no incluidas en este diagrama, les rogamos consulten.



# Prestazioni base (Pb) cinghie XL in poliuretano (passo 1/5" - 5,080 mm)

Basic performance (Pb) XL polyurethane belts (pitch 1/5" - 5,080 mm)

Grundleistungen (Pb) der XL Polyurethan-Riemen (Teilung 1/5" - 5,080 mm)

Performances de base (Pb) courroies XL en polyuréthane (pas 1/5" - 5,080 mm)

Prestaciones básicas (Pb) correas XL de poliuretano (paso 1/5" - 5,080 mm)

**TAB. N. 6/1** - Potenze trasmesse in kW per 10 mm di larghezza della cinghia e per ogni dente in presa <sup>(1)</sup>  
 TAB. No. 6/1 - Power ratings in kW for 10 mm belt width and per each tooth in mesh <sup>(1)</sup>  
 TAB. NR. 6/1 - Leistungswerte in kW für 10 mm Riemenbreite und für jeden Angriffszahn <sup>(1)</sup>  
 TAB. NR. 6/1 - Puissances transmises en kW pour largeur courroie 10 mm et pour chaque dent en prise <sup>(1)</sup>  
 TAB. NRO. 6/1 - Potencias de régimen en kW para 10 mm de ancho correa y por cada diente engranado <sup>(1)</sup>

	N. denti puleggia min. - No. of teeth of smaller pulley - Zähnezahl der kleinen Scheibe - Nr. dents petite poulie - Nro. dientes de la polea pequeña													
	10	11	12	14	15	16	18	20	21	22	24	28	30	32
	Diametro primitivo (mm) - Pitch diameter (mm) - Wirkdurchmesser (mm) - Diamètre primitif (mm) - Diámetro primitivo (mm)													
	16,17	17,79	19,40	22,64	24,26	25,87	29,11	32,34	33,96	35,57	38,81	45,28	48,51	51,74
100	0,002	0,002	0,002	0,002	0,002	0,003	0,003	0,003	0,003	0,003	0,004	0,004	0,005	0,005
200	0,003	0,003	0,003	0,004	0,004	0,005	0,005	0,006	0,006	0,006	0,007	0,008	0,009	0,009
300	0,004	0,005	0,005	0,006	0,006	0,007	0,007	0,008	0,009	0,009	0,010	0,012	0,012	0,013
400	0,005	0,006	0,006	0,007	0,008	0,008	0,010	0,011	0,011	0,012	0,013	0,015	0,016	0,017
500	0,006	0,007	0,008	0,009	0,010	0,010	0,012	0,013	0,014	0,014	0,015	0,018	0,019	0,021
600	0,007	0,008	0,009	0,011	0,011	0,012	0,014	0,015	0,016	0,017	0,018	0,021	0,023	0,024
725	<b>0,009</b>	<b>0,010</b>	<b>0,011</b>	<b>0,012</b>	<b>0,013</b>	<b>0,014</b>	<b>0,016</b>	<b>0,018</b>	<b>0,019</b>	<b>0,019</b>	<b>0,021</b>	<b>0,025</b>	<b>0,026</b>	<b>0,028</b>
800	0,010	0,011	0,011	0,013	0,014	0,015	0,017	0,019	0,020	0,021	0,023	0,027	0,029	0,031
900	0,011	0,012	0,013	0,015	0,016	0,017	0,019	0,021	0,022	0,023	0,025	0,030	0,032	0,034
950	<b>0,011</b>	<b>0,012</b>	<b>0,013</b>	<b>0,015</b>	<b>0,016</b>	<b>0,018</b>	<b>0,020</b>	<b>0,022</b>	<b>0,023</b>	<b>0,024</b>	<b>0,026</b>	<b>0,031</b>	<b>0,033</b>	<b>0,035</b>
1000	0,012	0,013	0,014	0,016	0,017	0,019	0,021	0,023	0,024	0,025	0,028	0,032	0,035	0,037
1100	0,013	0,014	0,015	0,018	0,019	0,020	0,023	0,025	0,026	0,028	0,030	0,035	0,038	0,040
1200	0,013	0,015	0,016	0,019	0,020	0,022	0,024	0,027	0,028	0,030	0,032	0,038	0,040	0,043
1300	0,014	0,016	0,017	0,020	0,022	0,023	0,026	0,029	0,030	0,032	0,035	0,040	0,043	0,046
1400	0,015	0,017	0,018	0,021	0,023	0,025	0,028	0,031	0,032	0,034	0,037	0,043	0,046	0,049
1425	<b>0,015</b>	<b>0,017</b>	<b>0,018</b>	<b>0,022</b>	<b>0,023</b>	<b>0,025</b>	<b>0,028</b>	<b>0,031</b>	<b>0,033</b>	<b>0,035</b>	<b>0,038</b>	<b>0,044</b>	<b>0,047</b>	<b>0,050</b>
1500	0,016	0,018	0,019	0,023	0,024	0,026	0,029	0,032	0,034	0,036	0,039	0,045	0,049	0,052
1600	0,017	0,019	0,021	0,024	0,026	0,027	0,031	0,034	0,036	0,038	0,041	0,048	0,051	0,055
1700	0,018	0,020	0,022	0,025	0,027	0,029	0,032	0,036	0,038	0,040	0,043	0,050	0,054	0,058
1800	0,019	0,021	0,023	0,026	0,028	0,030	0,034	0,038	0,040	0,041	0,045	0,053	0,057	0,060
1900	0,020	0,022	0,024	0,028	0,030	0,032	0,035	0,039	0,041	0,043	0,047	0,055	0,059	0,063
2000	0,021	0,023	0,025	0,029	0,031	0,033	0,037	0,041	0,043	0,045	0,049	0,058	0,062	0,066
2200	0,022	0,024	0,027	0,031	0,033	0,036	0,040	0,044	0,047	0,049	0,053	0,062	0,067	0,071
2400	0,024	0,026	0,029	0,033	0,036	0,038	0,043	0,048	0,050	0,052	0,057	0,067	0,072	0,076
2600	0,025	0,028	0,030	0,036	0,038	0,041	0,046	0,051	0,053	0,056	0,061	0,071	0,076	0,081
2800	0,027	0,030	0,032	0,038	0,040	0,043	0,049	0,054	0,057	0,059	0,065	0,076	0,081	0,086
2850	<b>0,027</b>	<b>0,030</b>	<b>0,033</b>	<b>0,038</b>	<b>0,041</b>	<b>0,044</b>	<b>0,049</b>	<b>0,055</b>	<b>0,057</b>	<b>0,060</b>	<b>0,066</b>	<b>0,077</b>	<b>0,082</b>	<b>0,088</b>
3000	0,029	0,031	0,034	0,040	0,043	0,046	0,051	0,057	0,060	0,063	0,068	0,080	0,086	0,091
3200	0,030	0,033	0,036	0,042	0,045	0,048	0,054	0,060	0,063	0,066	0,072	0,084	0,090	0,096
3400	0,032	0,035	0,038	0,044	0,047	0,050	0,057	0,063	0,066	0,069	0,076	0,088	0,095	0,101
3600	0,033	0,036	0,040	0,046	0,049	0,053	0,059	0,066	0,069	0,073	0,079	0,092	0,099	0,106
3800	0,034	0,038	0,041	0,048	0,052	0,055	0,062	0,069	0,072	0,076	0,083	0,096	0,103	0,110
4000	0,036	0,039	0,043	0,050	0,054	0,057	0,065	0,072	0,075	0,079	0,086	0,100	0,108	0,115
4200	0,037	0,041	0,045	0,052	0,056	0,060	0,067	0,075	0,078	0,082	0,089	0,104	0,112	0,119
4400	0,039	0,042	0,046	0,054	0,058	0,062	0,070	0,077	0,081	0,085	0,093	0,108	0,116	0,124
4600	0,040	0,044	0,048	0,056	0,060	0,064	0,072	0,080	0,084	0,088	0,096	0,112	0,120	0,128
4800	0,041	0,045	0,050	0,058	0,062	0,066	0,074	0,083	0,087	0,091	0,099	0,116	0,124	0,132
5000	0,043	0,047	0,051	0,060	0,064	0,068	0,077	0,085	0,090	0,094	0,103	0,120	0,128	0,137
5200	0,044	0,049	0,053	0,062	0,066	0,070	0,079	0,088	0,093	0,097	0,106	0,124	0,132	0,141
5400	0,045	0,050	0,054	0,063	0,068	0,073	0,082	0,091	0,096	0,100	0,109	0,127	0,136	0,145
5500	0,046	0,051	0,055	0,064	0,069	0,074	0,083	0,092	0,097	0,101	0,110	0,129	0,138	0,147
5600	0,047	0,052	0,056	0,065	0,070	0,075	0,084	0,093	0,098	0,102	0,112	0,131	0,140	0,149
5800	0,048	0,053	0,057	0,067	0,072	0,077	0,087	0,096	0,101	0,105	0,115	0,134	0,144	0,153
6000	0,049	0,054	0,059	0,069	0,074	0,079	0,089	0,098	0,103	0,108	0,118	0,138	0,148	0,157
6500	0,052	0,058	0,063	0,073	0,078	0,084	0,094	0,105	0,110	0,115	0,126	0,146	0,157	0,167
7000	0,055	0,061	0,066	0,077	0,083	0,089	0,100	0,111	0,116	0,122	0,133	0,155	0,166	0,177
7500	0,058	0,064	0,070	0,082	0,087	0,093	0,105	0,117	0,122	0,128	0,140	0,163	0,175	0,187
8800	0,061	0,067	0,073	0,086	0,092	0,098	0,110	0,122	0,129	0,135	0,147	0,171	0,184	0,196
8500	0,064	0,070	0,077	0,090	0,096	0,103	0,115	0,128	0,135	0,141	0,154	0,179	0,192	0,205
9000	0,067	0,074	0,080	0,094	0,100	0,107	0,120	0,134	0,140	0,147	0,160	0,187	0,201	0,214
9500	0,070	0,077	0,084	0,097	0,104	0,111	0,125	0,139	0,146	0,153	0,167	0,195	0,209	0,223
10000	0,072	0,080	0,087	0,101	0,108	0,116	0,130	0,145	0,152	0,159	0,174	0,202	0,217	0,231

- Area in cui è prevista una riduzione di durata della cinghia.  
 - Area where a belt life reduction is expected.  
 - Zone, wo eine Reduzierung der Lebensdauer erwartet wird.  
 - Zone dans laquelle on prévoit une réduction de la durée de la courroie.  
 - Zona en la que se prevee una reducción de la vida de la correa.

1) Nel calcolo non considerare più di 15 denti in presa. Interpolare per le pulegge ed i giri non indicati.

1) When calculating, do not consider more than 15 teeth in mesh. For pulleys and rpm not included, use interpolation.

1) Bei der Berechnung nicht mehr als 15 Angriffszähne betrachten. Für nicht inbegriffene Zahnscheiben und U/min, bitte Interpolation verwenden.

1) Dans le calcul, il ne faut pas considérer plus de 15 dents en prise. Faire l'interpolation pour les poulies et les tr/min. pas indiqués.

1) En el cálculo, no tengan en cuenta más de 15 dientes engranados. Hacer la interpolación para las poleas y las r.p.m. que no son indicadas.



# Prestazioni base (Pb) cinghie L in poliuretano (passo 3/8" - 9,525 mm)

Basic performance (Pb) L polyurethane belts (pitch 3/8" - 9,525 mm)

Grundleistungen (Pb) der L Polyurethan-Riemen (Teilung 3/8" - 9,525 mm)

Performances de base (Pb) courroies L en polyuréthane (pas 3/8" - 9,525 mm)

Prestaciones básicas (Pb) correas L de poliuretano (paso 3/8" - 9,525 mm)

**TAB. N. 6/2** - Potenze trasmesse in kW per 10 mm di larghezza della cinghia e per ogni dente in presa <sup>(1)</sup>

TAB. No. 6/2 - Power ratings in kW for 10 mm belt width and per each tooth in mesh <sup>(1)</sup>

TAB. NR. 6/2 - Leistungswerte in kW für 10 mm Riemenbreite und für jeden Angriffszahn <sup>(1)</sup>

TAB. NR. 6/2 - Puissances transmises en kW pour largeur courroie 10 mm et pour chaque dent en prise <sup>(1)</sup>

TAB. NRO. 6/2 - Potencias de régimen en kW para 10 mm de ancho correa y por cada diente engranado <sup>(1)</sup>

	N. denti puleggia min. - No. of teeth of smaller pulley - Zähnezahl der kleinen Scheibe - Nr. dents petite poulie - Nro. dientes de la polea pequeña														
	10	12	14	16	18	20	22	24	26	28	30	32	36	40	48
	Diametro primitivo (mm) - Pitch diameter (mm) - Wirkdurchmesser (mm) - Diamètre primitif (mm) - Diámetro primitivo (mm)														
	30,32	36,38	42,45	48,51	54,57	60,64	66,70	72,77	78,83	84,89	90,96	97,02	109,15	121,28	145,53
100	0,005	0,006	0,007	0,008	0,009	0,010	0,011	0,012	0,013	0,014	0,015	0,016	0,018	0,020	0,024
200	0,009	0,011	0,012	0,014	0,016	0,018	0,020	0,021	0,023	0,025	0,027	0,028	0,032	0,036	0,043
300	0,012	0,015	0,017	0,020	0,022	0,025	0,027	0,030	0,032	0,035	0,037	0,040	0,045	0,050	0,060
400	0,016	0,019	0,022	0,025	0,028	0,032	0,035	0,038	0,041	0,044	0,047	0,051	0,057	0,063	0,075
500	0,019	0,023	0,026	0,030	0,034	0,038	0,042	0,045	0,049	0,053	0,057	0,061	0,068	0,076	0,091
600	0,022	0,026	0,031	0,035	0,039	0,044	0,048	0,053	0,057	0,061	0,066	0,070	0,079	0,088	0,105
700	0,025	0,030	0,035	0,040	0,045	0,049	0,054	0,059	0,064	0,069	0,074	0,079	0,089	0,099	0,119
<b>725</b>	<b>0,025</b>	<b>0,030</b>	<b>0,036</b>	<b>0,041</b>	<b>0,046</b>	<b>0,051</b>	<b>0,056</b>	<b>0,061</b>	<b>0,066</b>	<b>0,071</b>	<b>0,076</b>	<b>0,081</b>	<b>0,092</b>	<b>0,102</b>	<b>0,122</b>
800	0,027	0,033	0,038	0,044	0,049	0,055	0,060	0,066	0,072	0,077	0,083	0,088	0,099	0,110	0,132
900	0,030	0,036	0,042	0,048	0,054	0,060	0,066	0,072	0,078	0,084	0,091	0,097	0,109	0,121	0,144
<b>950</b>	<b>0,031</b>	<b>0,038</b>	<b>0,044</b>	<b>0,050</b>	<b>0,056</b>	<b>0,062</b>	<b>0,069</b>	<b>0,075</b>	<b>0,081</b>	<b>0,088</b>	<b>0,094</b>	<b>0,101</b>	<b>0,113</b>	<b>0,126</b>	<b>0,151</b>
1000	0,033	0,039	0,046	0,052	0,059	0,065	0,072	0,079	0,085	0,092	0,098	0,105	0,118	0,131	0,156
1100	0,035	0,042	0,049	0,056	0,063	0,070	0,078	0,085	0,092	0,099	0,106	0,113	0,127	0,141	0,168
1200	0,038	0,045	0,053	0,060	0,068	0,075	0,083	0,090	0,098	0,106	0,113	0,121	0,136	0,151	0,179
1300	0,040	0,048	0,056	0,064	0,072	0,080	0,088	0,096	0,104	0,112	0,120	0,128	0,144	0,160	0,190
1400	0,042	0,051	0,059	0,068	0,076	0,085	0,093	0,102	0,110	0,119	0,127	0,136	0,153	0,170	0,201
<b>1425</b>	<b>0,043</b>	<b>0,051</b>	<b>0,060</b>	<b>0,069</b>	<b>0,077</b>	<b>0,086</b>	<b>0,094</b>	<b>0,103</b>	<b>0,112</b>	<b>0,120</b>	<b>0,129</b>	<b>0,137</b>	<b>0,155</b>	<b>0,172</b>	<b>0,204</b>
1500	0,045	0,054	0,062	0,071	0,080	0,089	0,098	0,107	0,116	0,125	0,134	0,143	0,161	0,179	0,211
1600	0,047	0,056	0,066	0,075	0,084	0,094	0,103	0,113	0,122	0,131	0,141	0,150	0,169	0,188	0,222
1700	0,049	0,059	0,069	0,078	0,088	0,098	0,108	0,118	0,128	0,137	0,147	0,157	0,177	0,196	0,231
1800	0,051	0,061	0,072	0,082	0,092	0,102	0,113	0,123	0,133	0,143	0,154	0,164	0,184	0,205	0,239
1900	0,053	0,064	0,075	0,085	0,096	0,107	0,117	0,128	0,139	0,149	0,160	0,170	0,192	0,213	0,250
2000	0,055	0,066	0,077	0,088	0,100	0,111	0,122	0,133	0,144	0,155	0,166	0,177	0,199	0,221	0,257
2200	0,059	0,071	0,083	0,095	0,107	0,119	0,130	0,142	0,154	0,166	0,178	0,190	0,214	0,237	0,274
2400	0,063	0,076	0,088	0,101	0,114	0,126	0,139	0,152	0,164	0,177	0,190	0,202	0,227	0,253	0,290
2600	0,067	0,080	0,094	0,107	0,120	0,134	0,147	0,161	0,174	0,187	0,201	0,214	0,241	0,268	0,304
2800	0,071	0,085	0,099	0,113	0,127	0,141	0,155	0,169	0,183	0,198	0,212	0,226	0,254	0,282	0,317
<b>2850</b>	<b>0,071</b>	<b>0,086</b>	<b>0,100</b>	<b>0,114</b>	<b>0,128</b>	<b>0,143</b>	<b>0,157</b>	<b>0,171</b>	<b>0,186</b>	<b>0,200</b>	<b>0,214</b>	<b>0,229</b>	<b>0,257</b>	<b>0,286</b>	<b>0,321</b>
3000	0,074	0,089	0,104	0,118	0,133	0,148	0,163	0,178	0,193	0,207	0,222	0,237	0,267	0,296	0,330
3200	0,077	0,093	0,108	0,124	0,139	0,155	0,170	0,186	0,201	0,217	0,232	0,248	0,279	0,310	0,340
3400	0,081	0,097	0,113	0,129	0,145	0,162	0,178	0,194	0,210	0,226	0,242	0,259	0,291	0,323	0,350
3600	0,084	0,101	0,118	0,134	0,151	0,168	0,185	0,202	0,219	0,235	0,252	0,269	0,303	0,336	0,357
3800	0,087	0,105	0,122	0,140	0,157	0,174	0,192	0,209	0,227	0,244	0,262	0,279	0,314	0,349	0,364
4000	0,090	0,108	0,126	0,144	0,163	0,181	0,199	0,217	0,235	0,253	0,271	0,289	0,325	0,361	0,369
4200	0,093	0,112	0,131	0,149	0,168	0,187	0,205	0,224	0,243	0,261	0,280	0,299	0,336	0,373	0,372
4400	0,096	0,115	0,135	0,154	0,173	0,192	0,212	0,231	0,250	0,269	0,289	0,308	0,347	0,385	0,373
4600	0,099	0,119	0,139	0,159	0,178	0,198	0,218	0,238	0,258	0,278	0,297	0,317	0,357	0,397	0,372
4800	0,102	0,122	0,143	0,163	0,183	0,204	0,224	0,245	0,265	0,285	0,306	0,326	0,367	0,408	0,367
5000	0,105	0,126	0,147	0,167	0,188	0,209	0,230	0,251	0,272	0,293	0,314	0,335	0,377	0,419	0,359
5200	0,107	0,128	0,150	0,171	0,192	0,214	0,235	0,257	0,278	0,299	0,321	0,342	0,385	0,428	0,346
5400	0,110	0,132	0,154	0,176	0,198	0,219	0,241	0,263	0,285	0,307	0,329	0,351	0,395	0,439	0,330
5500	0,111	0,134	0,156	0,178	0,200	0,223	0,245	0,267	0,289	0,312	0,334	0,356	0,401	0,445	0,304
5600	0,112	0,135	0,157	0,179	0,202	0,224	0,247	0,269	0,292	0,314	0,337	0,359	0,404	0,449	
5800	0,115	0,138	0,161	0,183	0,207	0,229	0,253	0,275	0,299	0,321	0,345	0,367	0,413	0,459	
6000	0,118	0,141	0,165	0,188	0,212	0,235	0,259	0,282	0,306	0,329	0,353	0,376	0,423	0,470	
6200	0,119	0,143	0,167	0,191	0,215	0,238	0,262	0,286	0,310	0,334	0,358	0,382	0,430	0,478	
6400	0,122	0,146	0,171	0,195	0,220	0,243	0,268	0,292	0,317	0,341	0,366	0,390	0,439	0,488	
6500	0,124	0,148	0,173	0,198	0,222	0,247	0,272	0,297	0,321	0,346	0,371	0,395	0,445	0,494	
6600	0,125	0,149	0,174	0,199	0,224	0,248	0,273	0,298	0,323	0,348	0,373	0,398	0,447	0,497	
6800	0,127	0,152	0,177	0,203	0,228	0,253	0,278	0,304	0,329	0,355	0,380	0,406	0,456	0,507	
7000	0,129	0,155	0,181	0,207	0,233	0,258	0,284	0,310	0,336	0,362	0,388	0,414	0,465	0,517	
7500	0,135	0,162	0,189	0,215	0,242	0,269	0,296	0,323	0,350	0,377	0,404	0,431	0,485	0,539	
8000	0,140	0,168	0,196	0,224	0,252	0,280	0,308	0,336	0,364	0,392	0,420	0,448	0,504	0,560	
8500	0,145	0,174	0,203	0,232	0,261	0,290	0,319	0,348	0,377	0,406	0,434	0,463	0,521	0,579	
9000	0,150	0,179	0,209	0,239	0,269	0,299	0,329	0,359	0,389	0,419	0,449	0,479	0,538	0,598	
9500	0,154	0,185	0,216	0,247	0,277	0,308	0,339	0,370	0,401	0,432	0,462	0,493	0,555	0,616	
10000	0,158	0,190	0,222	0,254	0,285	0,317	0,349	0,380	0,412	0,444	0,475	0,507	0,570	0,634	

- Area in cui è prevista una riduzione di durata della cinghia.

- Area where a belt life reduction is expected.

- Zone, wo eine Reduzierung der Lebensdauer erwartet wird.

- Zone dans laquelle on prévoit une réduction de la durée de la courroie.

- Zona en la que se prevee una reducción de la vida de la correa.

- Area in cui le velocità sono superiori ai 30 m/s, è quindi necessario impiegare pulegge speciali.

- Area where the speeds exceed 30 m/s therefore it is necessary to use special pulleys.

- Zone, wo die Geschwindigkeit 30 m/s überschreitet, es ist deshalb notwendig, Spezialscheiben zu verwenden.

- Zone dans laquelle les vitesses dépassent 30 m/s, donc il faut utiliser des poulies spéciales.

- Zona en la que las velocidades superan 30 m/s, por eso se precisan poleas especiales.

1) Nel calcolo non considerare più di 15 denti in presa. Interpolare per le pulegge ed i giri non indicati.

1) When calculating, do not consider more than 15 teeth in mesh. For pulleys and rpm not included, use interpolation.

1) Bei der Berechnung nicht mehr als 15 Angriffszähne betrachten. Für nicht inbegriffene Zahnscheiben und U/min, bitte Interpolation verwenden.

1) Dans le calcul, il ne faut pas considérer plus de 15 dents en prise. Faire l'interpolation pour les poulies et les tr/min. pas indiqués.

1) En el cálculo, no tengan en cuenta más de 15 dientes engranados. Hacer la interpolación para las poleas y las r.p.m. que no son indicadas.



# Prestazioni base (Pb) cinghie H in poliuretano (passo 1/2" - 12,700 mm)

Basic performance (Pb) H polyurethane belts (pitch 1/2" - 12,700 mm)

Grundleistungen (Pb) der H Polyurethan-Riemen (Teilung 1/2" - 12,700 mm)

Performances de base (Pb) courroies H en polyuréthane (pas 1/2" - 12,700 mm)

Prestaciones básicas (Pb) correas H de poliuretano (paso 1/2" - 12,700 mm)

**TAB. N. 6/3** - Potenze trasmesse in kW per 10 mm di larghezza della cinghia e per ogni dente in presa <sup>(1)</sup>  
**TAB. No. 6/3** - Power ratings in kW for 10 mm belt width and per each tooth in mesh <sup>(1)</sup>  
**TAB. NR. 6/3** - Leistungswerte in kW für 10 mm Riemenbreite und für jeden Angriffszahn <sup>(1)</sup>  
**TAB. NR. 6/3** - Puissances transmises en kW pour largeur courroie 10 mm et pour chaque dent en prise <sup>(1)</sup>  
**TAB. NRO. 6/3** - Potencias de régimen en kW para 10 mm de ancho correa y por cada diente engranado <sup>(1)</sup>

	N. denti puleggia min. - No. of teeth of smaller pulley - Zähnezahl der kleinen Scheibe - Nr. dents petite poulie - Nro. dientes de la polea pequeña												
	14	16	18	20	22	24	26	28	30	32	36	40	48
	Diametro primitivo (mm) - Pitch diameter (mm) - Wirkdurchmesser (mm) - Diamètre primitif (mm) - Diámetro primitivo (mm)												
	<b>56,60</b>	<b>64,68</b>	<b>72,77</b>	<b>80,85</b>	<b>88,94</b>	<b>97,02</b>	<b>105,11</b>	<b>113,19</b>	<b>121,28</b>	<b>129,36</b>	<b>145,53</b>	<b>161,70</b>	<b>194,04</b>
100	0,010	0,012	0,013	0,015	0,016	0,018	0,019	0,020	0,022	0,023	0,026	0,029	0,035
200	0,018	0,021	0,024	0,026	0,029	0,031	0,034	0,037	0,039	0,042	0,047	0,052	0,063
300	0,026	0,029	0,033	0,037	0,040	0,044	0,048	0,051	0,055	0,059	0,066	0,073	0,088
400	0,033	0,037	0,042	0,047	0,051	0,056	0,060	0,065	0,070	0,074	0,084	0,093	0,112
500	0,039	0,045	0,050	0,056	0,061	0,067	0,072	0,078	0,084	0,089	0,100	0,111	0,134
600	0,045	0,052	0,058	0,064	0,071	0,077	0,084	0,090	0,097	0,103	0,116	0,129	0,155
700	0,051	0,058	0,066	0,073	0,080	0,087	0,095	0,102	0,109	0,117	0,131	0,146	0,175
<b>725</b>	<b>0,052</b>	<b>0,060</b>	<b>0,067</b>	<b>0,075</b>	<b>0,082</b>	<b>0,090</b>	<b>0,097</b>	<b>0,105</b>	<b>0,112</b>	<b>0,120</b>	<b>0,135</b>	<b>0,150</b>	<b>0,180</b>
800	0,057	0,065	0,073	0,081	0,089	0,097	0,105	0,113	0,122	0,130	0,146	0,162	0,194
900	0,062	0,071	0,080	0,089	0,098	0,107	0,115	0,124	0,133	0,142	0,160	0,178	0,213
<b>950</b>	<b>0,065</b>	<b>0,074</b>	<b>0,083</b>	<b>0,093</b>	<b>0,102</b>	<b>0,111</b>	<b>0,120</b>	<b>0,130</b>	<b>0,139</b>	<b>0,148</b>	<b>0,167</b>	<b>0,185</b>	<b>0,222</b>
1000	0,067	0,077	0,087	0,096	0,106	0,116	0,125	0,135	0,145	0,154	0,174	0,193	0,231
1100	0,073	0,083	0,093	0,104	0,114	0,125	0,135	0,145	0,156	0,166	0,187	0,208	0,249
1200	0,078	0,089	0,100	0,111	0,122	0,133	0,144	0,155	0,166	0,178	0,200	0,222	0,266
1300	0,083	0,094	0,106	0,118	0,130	0,142	0,153	0,165	0,177	0,189	0,212	0,236	0,283
1400	0,087	0,100	0,112	0,125	0,137	0,150	0,162	0,175	0,187	0,200	0,225	0,250	0,300
<b>1425</b>	<b>0,089</b>	<b>0,102</b>	<b>0,114</b>	<b>0,127</b>	<b>0,140</b>	<b>0,152</b>	<b>0,165</b>	<b>0,178</b>	<b>0,190</b>	<b>0,203</b>	<b>0,229</b>	<b>0,254</b>	<b>0,305</b>
1500	0,093	0,107	0,120	0,133	0,147	0,160	0,174	0,187	0,200	0,214	0,240	0,267	0,320
1600	0,097	0,110	0,124	0,138	0,152	0,166	0,179	0,193	0,207	0,221	0,248	0,276	0,331
1700	0,101	0,116	0,130	0,144	0,159	0,173	0,188	0,202	0,217	0,231	0,260	0,289	0,347
1800	0,105	0,121	0,136	0,151	0,166	0,181	0,196	0,211	0,226	0,241	0,271	0,301	0,362
1900	0,110	0,125	0,141	0,157	0,173	0,188	0,204	0,220	0,235	0,251	0,282	0,314	0,376
2000	0,114	0,130	0,147	0,163	0,179	0,195	0,212	0,228	0,244	0,261	0,293	0,326	0,391
2200	0,122	0,140	0,157	0,175	0,192	0,210	0,227	0,244	0,262	0,279	0,314	0,349	0,419
2400	0,130	0,149	0,167	0,186	0,205	0,223	0,242	0,260	0,279	0,298	0,335	0,372	0,446
2600	0,138	0,158	0,177	0,197	0,217	0,236	0,256	0,276	0,295	0,315	0,355	0,394	0,473
2800	0,145	0,166	0,187	0,208	0,228	0,249	0,270	0,291	0,311	0,332	0,374	0,415	0,498
<b>2850</b>	<b>0,147</b>	<b>0,168</b>	<b>0,189</b>	<b>0,210</b>	<b>0,231</b>	<b>0,252</b>	<b>0,273</b>	<b>0,294</b>	<b>0,315</b>	<b>0,336</b>	<b>0,378</b>	<b>0,420</b>	<b>0,505</b>
3000	0,153	0,174	0,196	0,218	0,240	0,262	0,283	0,305	0,327	0,349	0,392	0,436	0,523
3200	0,160	0,182	0,205	0,228	0,251	0,274	0,297	0,319	0,342	0,365	0,411	0,456	0,547
3400	0,167	0,190	0,214	0,238	0,262	0,285	0,309	0,333	0,357	0,381	0,428	0,476	0,571
3600	0,173	0,198	0,223	0,247	0,272	0,297	0,322	0,346	0,371	0,396	0,445	0,495	0,594
3800	0,180	0,205	0,231	0,257	0,282	0,308	0,334	0,359	0,385	0,411	0,462	0,513	0,616
4000	0,186	0,213	0,239	0,266	0,292	0,319	0,346	0,372	0,399	0,425	0,478	0,532	
4200	0,192	0,220	0,247	0,275	0,302	0,330	0,357	0,385	0,412	0,439	0,494	0,549	
4400	0,198	0,227	0,255	0,283	0,312	0,340	0,368	0,397	0,425	0,453	0,510	0,567	
4600	0,204	0,233	0,263	0,292	0,321	0,350	0,379	0,408	0,438	0,467	0,525	0,584	
4800	0,210	0,240	0,270	0,300	0,330	0,360	0,390	0,420	0,450	0,480	0,540		
5000	0,216	0,246	0,277	0,308	0,339	0,370	0,401	0,431	0,462	0,493	0,555		
5200	0,221	0,253	0,284	0,316	0,348	0,379	0,411	0,442	0,474	0,506	0,569		
5400	0,227	0,259	0,291	0,324	0,356	0,389	0,421	0,453	0,486	0,518			
5500	0,229	0,262	0,295	0,328	0,360	0,393	0,426	0,459	0,491	0,524			
5600	0,232	0,265	0,298	0,331	0,365	0,398	0,431	0,464	0,497	0,530			
5800	0,237	0,271	0,305	0,339	0,373	0,407	0,440	0,474	0,508	0,542			
6000	0,242	0,277	0,311	0,346	0,381	0,415	0,450	0,485	0,519				
6200	0,247	0,283	0,318	0,353	0,389	0,424	0,459	0,495	0,530				
6400	0,252	0,288	0,324	0,360	0,396	0,432	0,468	0,504					
6500	0,255	0,291	0,327	0,364	0,400	0,436	0,473	0,509					
6600	0,257	0,294	0,330	0,367	0,404	0,441	0,477	0,514					
6800	0,262	0,299	0,336	0,374	0,411	0,449	0,486						
7000	0,266	0,304	0,342	0,380	0,418	0,457	0,495						
7500	0,277	0,317	0,357	0,396	0,436	0,476							
8000	0,288	0,329	0,370	0,412	0,453								
8500	0,298	0,341	0,384	0,426	0,469								
9000	0,308	0,352	0,396	0,440									

- Area in cui è prevista una riduzione di durata della cinghia.

- Area where a belt life reduction is expected.

- Zone, wo eine Reduzierung der Lebensdauer erwartet wird.

- Zone dans laquelle on prévoit une réduction de la durée de la courroie.

- Zona en la que se prevee una reducción de la vida de la correa.

- Area in cui le velocità sono superiori ai 30 m/s, è quindi necessario impiegare pulegge speciali.

- Area where the speeds exceed 30 m/s therefore it is necessary to use special pulleys.

- Zone, wo die Geschwindigkeit 30 m/s überschreitet, es ist deshalb notwendig, Speziialscheiben zu verwenden.

- Zone dans laquelle les vitesses dépassent 30 m/s, donc il faut utiliser des poulies spéciales.

- Zona en la que las velocidades superan 30 m/s, por eso se precisan poleas especiales.

- Area in cui le pulegge sono soggette ad ambedue le limitazioni precedenti.

- The pulleys included in this area are subject to both above limitations.

- Die Riemenscheiben in diesem Raum werden von beiden obengenannten Beschränkungen beeinflusst.

- Les poulies comprises dans cette zone sont sujettes aux deux limitations ci-dessus.

- Las poleas incluidas en este área son sujetas a ambas limitaciones arriba.

1) Nel calcolo non considerare più di 15 denti in presa. Interpolare per le pulegge ed i giri non indicati.

1) When calculating, do not consider more than 15 teeth in mesh. For pulleys and rpm not included, use interpolation.

1) Bei der Berechnung nicht mehr als 15 Angriffszähne betrachten. Für nicht inbegriffene Zahnscheiben und U/min, bitte Interpolation verwenden.

1) Dans le calcul, il ne faut pas considérer plus de 15 dents en prise. Faire l'interpolation pour les poulies et les tr/min. pas indiqués.

1) En el cálculo, no tengan en cuenta más de 15 dientes engranados. Hacer la interpolación para las poleas y las r.p.m. que no son indicadas.





# Montaggio delle trasmissioni dentate TUTMOVE® in poliuretano

Assembling of TUTMOVE® Polyurethane timing drives

Montage von TUTMOVE® Polyurethan-Zahnriemenantrieben

Montage des transmissions dentées TUTMOVE® en polyuréthane

Montaje de las transmisiones dentadas TUTMOVE® de poliuretano

Le cinghie dentate sono di facile montaggio e richiedono una manutenzione inferiore a quella richiesta da qualsiasi altro tipo di cinghia.

Timing belts are of easy assembling and need less maintenance, if compared with all other belt types.

Die Zahnriemen sind einfach zu montieren und benötigen keine besondere Instandhaltung im Vergleich zu anderen Riemen.

Le montage des courroies dentées est simple et elles demandent moins d'entretien par rapport à n'importe quel autre type de courroie.

El montaje de las correas dentadas es fácil y requiere un mantenimiento inferior a cualquier otro tipo de correa.

Per un corretto montaggio occorre:

For a correct installation you need:

Für eine fachgerechte Montage ist es erforderlich:

Pour un montage correct il faut:

Para un montaje correcto es necesario:

1)ridurre l'interasse della puleggia o allentare l'eventuale tenditore;

1)to reduce the centre distance or slack the idler;

1)daß der Achsabstand eingestellt werden kann;

1)réduire l'entraxe de la poulie ou relâcher l'éventuel galet tendeur;

1)reducir la distancia entre centros o aflojar el eventual rodillo tensor;

2)se gli assi sono fissi o la corsa del tenditore è insufficiente, smontare le pulegge, inserirle nella cinghia e rimontarle sui relativi alberi di trasmissione. In molti casi è possibile eseguire l'operazione descritta smontando una sola puleggia.

2)if the axes are fix and the stroke of the idler is not enough, disassemble the pulleys, place them inside the belt and assemble them on their shafts. In many cases it is possible to do such operation by dismounting one pulley only.

2)daß bei einem festen Achsabstand Riemen und Räder gleichzeitig montiert werden. Unter Umständen genügt es auch, dass das zweite Rad und der Riemen gleichzeitig montiert werden.

2)si les entraxes sont fixes ou la course du galet tendeur est insuffisante, démonter les poulies, les placer à l'intérieur de la courroie et les remettre sur ses arbres de transmission. Dans plusieurs cas, il est possible d'effectuer cette opération en démontant une poulie seulement.

2)si los ejes son fijos o la carrera del tensor no es suficiente, desmontar las poleas, ponerlas al interior de la correa e instalarlas sobre los ejes de transmisión correspondientes. En muchos casos es posible efectuar esta operación desmontando una polea solamente.

È necessario, inoltre, che vengano sempre osservate le seguenti norme:

Moreover, you have to follow these instructions:

Außerdem sind folgende Hinweise zu beachten:

De plus, il faut toujours respecter les normes suivantes:

Es además necesario respetar las siguientes normas:

1)assicurarsi che le pulegge siano allineate e gli assi perfettamente paralleli;

1)ensure that the pulleys are aligned and the axes perfectly parallel;

1)Überprüfen Sie, dass die Zahnräder ausgerichtet sind (absolut fluchtend) und dass die Achsen absolut parallel liegen.

1)s'assurer que les poulies soient alignées et les arbres parfaitement parallèles;

1)asegurarse que las poleas se hallen en línea y que los ejes sean perfectamente paralelos;

2)evitare assolutamente di forzare la cinghia sulle pulegge con utensili vari per non provocare rotture, apparentemente invisibili, negli inserti resistenti e quindi compromettere irrimediabilmente la prestazione e la durata della cinghia stessa;

2)absolutely do not force the belts on pulleys by means of tools, in order to avoid breaks, apparently invisible, in the resistant cords and irremediably compromise the performance and the life of the belt.

2)Zwingen Sie die Riemen auf keinen Fall mit Gewalt auf die Zahnräder. Dadurch kann der Zugstrang beschädigt und damit die Leistungsfähigkeit des Riemens beeinträchtigt werden.

2) ne forcer jamais la courroie sur les poulies en utilisant des outils, à fin d'éviter des ruptures, même apparemment invisibles, des éléments résistants et donc affecter irrémédiablement la performance et la durée de vie de la courroie même;

2) no forzar absolutamente la correa sobre las poleas por medio de útiles para evitar de causar roturas, en apariencia invisibles, de las cuerdas de tracción y comprometer sin remedio la prestación y la durabilidad de la correa misma;

3)assicurarsi che i supporti delle pulegge siano fissati rigidamente e ben bloccati per evitare variazioni di interasse, disallineamento delle pulegge e non parallelismo degli assi;

3)assure that the pulley supports are rigidly fixed and well locked, in order to avoid centre distance variations, maladjustment of the pulleys and non parallelism of the axes.

3)Achten Sie darauf, dass die Konsolen der Radlager starr befestigt sind, um zu verhindern, dass Achsabstandsverschiebungen, Fluchtungs- und Achsparallelitätsfehler auftreten.

3)s'assurer que les paliers des poulies soient bien fixés pour éviter des variations de l'entraxe, le désalignement des poulies ou le non parallélisme des arbres;

3)los soportes que den apoyo a las poleas deberán ser rígidos y bloqueados para evitar las variaciones de la distancia entre centros, la mala alineación de las poleas y la falta de paralelismo de los ejes;

4)installare la cinghia con una tensione media; le cinghie dentate, trasmettendo il moto per ingranamento ed essendo inestensibili, non richiedono le tensioni di montaggio degli altri tipi di cinghie pertanto:

4)install the belt with a middle tension; timing belts, transmitting motion by meshing and being inextensible, do not need the tension of other belt types, so:

4)Montieren Sie die Zahnriemen mit einer normalen Vorspannung; Zahnriemen übertragen die Leistung durch Zahneingriff und benötigen nicht die gleich große Vorspannung wie andere Riemenarten:

4)installer la courroie avec une tension moyenne; les courroies dentées, en transmettant le mouvement par engrenement et étant inextensibles, ne demandent pas les tensions de montage des autres types de courroies, donc:

4)instalar la correa con una tensión media; las correas dentadas transmiten el movimiento por engrane y son inextensibles, por lo tanto no requieren las tensiones de montaje de los otros tipos de correas, consecuentemente:

• una tensione di montaggio troppo elevata provoca rumorosità ed usura precoce;

• an extreme belt tension results in elevated noise and reduced belt life;

• Eine zu große Vorspannung verursacht starke Laufgeräusche und frühzeitigen Verschleiß;

• une tension de montage trop élevée cause du bruit et une usure précoce;

• una tensión de montaje demasiado elevada provoca ruidos excesivos y reduce la durabilidad de la transmisión;

• una tensione di montaggio troppo bassa provoca vibrazioni, usura precoce e per brusche variazioni di carico lo scavalco dei denti della cinghia su quelli della puleggia.

• a reduced tensioning results in vibration, reduced life, and tooth jump due to severe load variations.

• Eine zu geringe Vorspannung verursacht Vibrationen und vermehrten Abrieb. Bei Lastschwankungen ist ein Aufklettern oder Überspringen der Riemenzähne möglich.

• une tension de montage trop faible cause des vibrations, une usure précoce et le saut des dents de la courroie sur ceux de la poulie, à cause des soudaines variations de la charge.

• una tensión de montaje demasiado baja provoca vibraciones, reduce la durabilidad y es posible que los dientes de la correa puedan saltar bajo la acción de sobrecargas.

5)non sottoporre la cinghia a forte piegamento o a stretto avvolgimento, per non danneggiare irrimediabilmente l'inserto resistente.

5)do not fold or roll up the belt too narrowly, to avoid the irreparable damaging of the resistant element.

5)Es darf nicht geknickt oder zusammengefolgt werden, damit die Zugstränge nicht beschädigt werden.

5) ne pas plier ou enrouler trop étroitement la courroie, pour éviter d'endommager irrémédiablement l'élément résistant.

5)no doblen o plieguen las correas con un ángulo demasiado cerrado: la consecuencia puede ser un deterioro sin remedio de las cuerdas de tracción.



# Montaggio delle trasmissioni dentate TUTMOVE® in poliuretano

Assembling of TUTMOVE® Polyurethane timing drives

Montage von TUTMOVE® Polyurethan-Zahnriemenantrieben

Montage des transmissions dentées TUTMOVE® en polyuréthane

Montaje de las transmisiones dentadas TUTMOVE® de poliuretano

## TENSIONE D'INSTALLAZIONE

Per ottenere un funzionamento ottimale della trasmissione occorre calcolare la tensione della cinghia in base all'applicazione prevista.

Calcolo dell'angolo di avvolgimento  $\beta$  sulla puleggia minore:

## INSTALLATION TENSION

In order to have an optimal drive performance belts should be installed at an installation tension level suitable for the particular duty envisaged.

Calculation of belt wrap angle  $\beta$  on the smaller pulley:

## SPANNEN DER ZAHNRIEMEN

Damit eine optimale Leistungsübertragung erzielt wird, müssen die Riemen mit den für die jeweilige Aufgabe geeigneten Vorspannungen installiert werden.

Berechnung vom Umschlingungswinkel des Riemens  $\beta$  auf der kleineren Riemenscheibe:

## TENSION DE POSE

Si l'on veut obtenir un fonctionnement optimal de la transmission, il convient d'installer la courroie à une tension de pose convenant à l'application envisagée.

Calcul de l'angle d'enroulement de la courroie  $\beta$  sur la petite poulie:

## TENSADO DE MONTAJE

Para obtener un funcionamiento optimal de la transmisión, es necesario regular la tensión de la correa en base a la aplicación prevista.

Cálculo del ángulo abarcado de la correa  $\beta$  en la polea pequeña:

$$\beta = 180^\circ - 57 \cdot \frac{D_p - d_p}{l} = (^\circ)$$

## Calcolo della forza periferica FU:

Calculation of peripheral force FU:

Berechnung der peripherischen Kraft FU:

Calcul de la force périphérique FU:

Cálculo de la fuerza periférica FU:

$$FU = \frac{60 \cdot 10^6 \cdot P \cdot \sin \frac{\beta}{2}}{p \cdot n \cdot z} = (N)$$

Calcolo del carico assiale statico Fa, tramite il fattore Fzc che varia, secondo il numero di denti della cinghia zc, nel modo seguente:

Calculation of static axial load Fa by means of Fzc factor varying according to belt teeth number zc as follows:

Berechnung der Achsenbelastung Fa mittels des Fzc-Faktors, der gemäss der Zähnezahl des Riemens zc wie folgt wechselt:

Calcul de la charge axiale statique Fa en utilisant le coefficient Fzc qui varie suivant le nombre de dents zc de la courroie, comme suit:

Cálculo de la carga axial estática Fa utilizando el coeficiente Fzc que varia según el número de dientes zc de la correa, como sigue:

$$z_c < 60 \rightarrow F_{zc} = \frac{1}{3} \cdot FU = (N)$$

$$z_c = 60 \div 150 \rightarrow F_{zc} = \frac{1}{2} \cdot FU = (N)$$

$$z_c > 150 \rightarrow F_{zc} = \frac{2}{3} \cdot FU = (N)$$

$$F_a = 2 \cdot F_{zc} \cdot \sin \frac{\beta}{2} = (N)$$

Dove - Where - Wobei - Oü - Donde

$\beta$  = **Angolo di avvolgimento sulla puleggia minore (°)**  
Belt wrap angle on the smaller pulley (°)  
Umschlingungswinkel des Riemens auf der kleineren Riemenscheibe (°)  
Angle d'enroulement de la courroie sur la petite poulie (°)  
Ángulo abarcado de la correa en la polea pequeña (°)

**Dp = Diametro primitivo della puleggia maggiore (mm)**  
Pitch diameter of large pulley (mm)  
Wirkdurchmesser der großen Scheibe (mm)  
Diamètre primitif de la grande poulie (mm)  
Diámetro primitivo de la polea grande (mm)

**dp = Diametro primitivo della puleggia minore (mm)**  
Pitch diameter of small pulley (mm)  
Wirkdurchmesser der kleinen Scheibe (mm)  
Diamètre primitif de la petite poulie (mm)  
Diámetro primitivo de la polea pequeña (mm)

**Fa = Carico assiale statico (N)**  
Static axial load (N)  
Statische Achsenbelastung (N)  
Charge axiale statique (N)  
Carga axial estática (N)

**FU = Forza periferica (N)**  
Peripheral force (N)  
Umfangskraft (N)  
Force périphérique (N)  
Fuerza periférica (N)

**Fzc = Fattore per numero di denti della cinghia**  
Factor according to belt teeth number  
Faktor gemäss der Zähnezahl des Riemens  
Coefficient selon le nombre de dents de la courroie  
Coeficiente según el número de dientes de la correa

**l = Interasse (mm)**  
Centre distance (mm)  
Achsabstand (mm)  
Entraxe (mm)  
Distancia entre centros (mm)

**P = Potenza del motore (kW)**  
Motor power (kW)  
Motorleistung (kW)  
Puissance du moteur (kW)  
Potencia del motor (kW)

**p = Passo (mm)**  
Pitch (mm)  
Teilung (mm)  
Pas (mm)  
Paso (mm)

**n = Numero di giri al minuto della puleggia minore (g/1')**  
Rpm of smaller pulley (rpm)  
U/min. der kleinen Scheibe (U/min.)  
Nombre tr/min. de la petite poulies (tr/min.)  
Número de r.p.m. de la polea pequeña (rpm)

**z = Numero di denti della puleggia minore**  
Number of teeth of smaller pulley  
Zähnezahl der kleinen Scheibe  
Nombre de dents de la petite poulie  
Número de dientes de la polea pequeña

**zc = Numero di denti della cinghia**  
Number of teeth of belt  
Zähnezahl der riemen  
Nombre de dents de la courroie  
Número de dientes de la correa





# Montaggio delle trasmissioni dentate TUTMOVE® in poliuretano

Assembling of TUTMOVE® Polyurethane timing drives

Montage von TUTMOVE® Polyurethan-Zahnriemenantrieben

Montage des transmissions dentées TUTMOVE® en polyuréthane

Montaje de las transmisiones dentadas TUTMOVE® de poliuretano

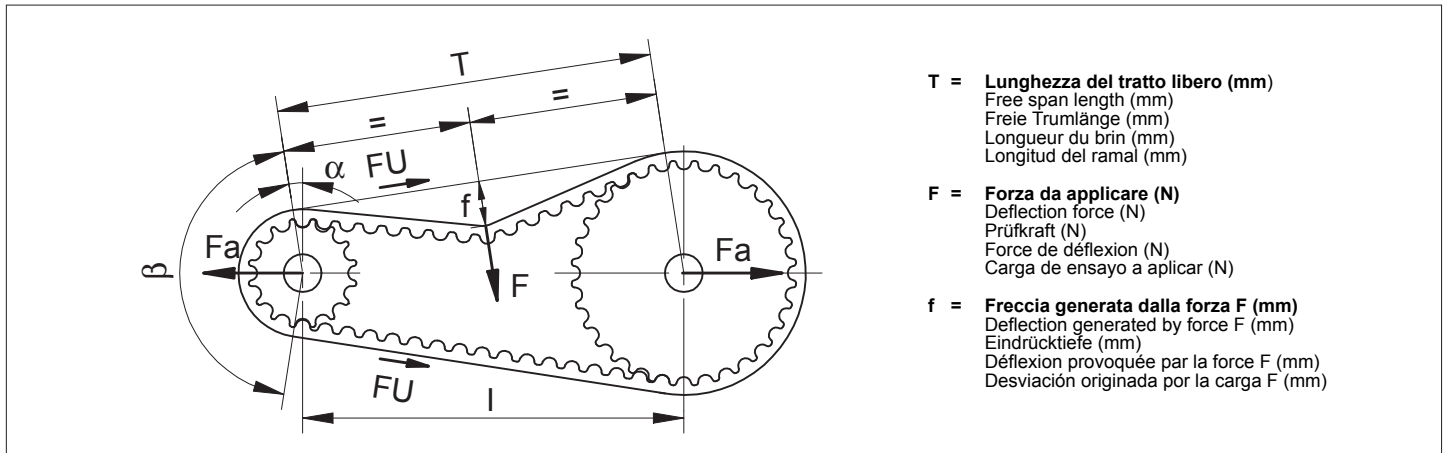
**Il controllo e la misura della tensione di montaggio può effettuarsi ricorrendo allo schema seguente:**

The check and measurement of the installation tension can be made by means of the following diagram:

Die Kontrolle und der Wert der Montagespannung kann man durch folgendes Schema erhalten werden:

Le contrôle et la mesure de la tension de montage peut être effectué en utilisant le schéma suivant:

El control y la medida del tensado de montaje se efectúa por medio del diagrama siguiente:



**Applicare sulla cinghia, tramite dinamometro, a metà di T, una forza F perpendicolare, capace di produrre una freccia f pari a:**

By means of a dynamometer apply to the belt, at the middle of span length T, a perpendicular force F generating a deflection f amounting to:

Bitte am Riemen durch einen Dynamometer, in der Liniemitte T, eine senkrechte Kraft F anwenden, die imstande ist ein Pfeil f von:

Appliquer sur la courroie, par un dynamomètre, sur la moitié de T, une force F perpendiculaire qui puisse produire une déflexion f de:

Aplicar por medio de un dinamómetro, en el centro de T, una fuerza perpendicular a la correa que produzca una desviación f de:

$$f = 0,016 \cdot T = (\text{mm})$$

**Calcolo della forza F:**

Calculation of force F:

Berechnung der Kraft F:

Calcul de la force F:

Cálculo de la fuerza F:

$$\text{sen } \varphi = \frac{2 \cdot f}{T} \quad \rightarrow \quad F = FU \cdot 2 \cdot \text{sen } \varphi = (\text{N})$$

**In pratica si calcola la forza F da applicare a metà del tratto libero T e si controlla che la freccia f, generata dalla stessa, corrisponda al valore calcolato. Se così non fosse agire sul tenditore fino a raggiungere tale valore.**

In practice the deflecting force F to be applied at the middle of the span length T must be calculated. Then, make sure that the deflection f generated by the force corresponds to the calculated value. Should not be so, act on the idler until such value is attained.

Praktisch berechnet man die Kraft F, die in der Mitte der Strecke T angelegt wird und man kontrolliert, dass der Pfeil f, durch diese erzeugt, dem berechneten Wert entspricht.

Pratiquement on calcule la force F à appliquer à la moitié du brin T et l'on contrôle que la flèche f correspond à la valeur calculée. S'il n'est pas ainsi, agir sur le galet tendeur jusqu'à obtenir la valeur calculée.

Una vez se calcula la carga de ensayo F a aplicar al centro del ramal T y se averigua que la desviación (flecha) f corresponde al valor calculado. Si no es así, actuar sobre el rodillo tensor hasta alcanzar dicho valor.

**Il valore di T può determinarsi tramite la relazione:**

The value T can be determined by the formula:

Der Wert T kann durch folgendes Verhältnis bestimmt werden:

La valeur T se détermine par la relation:

Se obtiene el valor T por medio de la fórmula:

$$T = \sqrt{l^2 - \left(\frac{Dp - dp}{2}\right)^2} = (\text{mm})$$



# Montaggio delle trasmissioni dentate TUTMOVE® in poliuretano

Assembling of TUTMOVE® Polyurethane timing drives

Montage von TUTMOVE® Polyurethan-Zahnriemenantrieben

Montage des transmissions dentées TUTMOVE® en polyuréthane

Montaje de las transmisiones dentadas TUTMOVE® de poliuretano

La relazione tra la forza **FU** e la frequenza della vibrazione **fr** può essere calcolata tramite la seguente formula:

The relation between the **FU** force and the **fr** frequency of vibration can be calculated by means of the following formula:

Die Beziehung zwischen der **FU** Kraft und der **fr** Schwingungsfrequenz kann mittels der folgenden Formel berechnet werden:

La relation entre la force **FU** et la fréquence de la vibration **fr** peut être calculée par la formule suivante:

La relación entre la fuerza **FU** y la frecuencia de la vibración **fr** se puede calcular por medio de la fórmula siguiente:

$fr = \frac{1}{2T} \cdot \sqrt{\frac{FU}{m}} = (\text{Hz})$	$FU = 4 \cdot m \cdot T^2 \cdot fr^2 = (\text{N})$
---	--

Dove - Where - Wobei - Où - Donde	
<p><b>fr</b> = <b>Frequenza della vibrazione (Hz)</b>            Frequency of vibration (Hz)            Vibrationsfrequenz (Hz)            Fréquence de la vibration (Hz)            Frecuencia de la vibración (Hz)</p> <p><b>T</b> = <b>Lunghezza del tratto libero in metri (m)</b>            Free span length in meters (m)            Freie Trumlänge in Meter (m)            Longueur du brin en mètres (m)            Longitud del ramal en metros (m)</p>	<p><b>FU</b> = <b>Forza periferica (N)</b>            Peripheral force (N)            Umfangskraft (N)            Force périphérique (N)            Fuerza periférica (N)</p> <p><b>m</b> = <b>Massa della cinghia al metro (kg/m)</b>            Mass of belt per meter (kg/m)            Masse des Riemens pro meter (kg/m)            Masse de la courroie par mètre (kg/m)            Masa de la correa por metro (kg/m)</p>

**TABELLA N. 7 - Massa della cinghia al metro (kg/m)**  
 TABLE No. 7 - Mass of belt per meter (kg/m)  
 TABELLE Nr. 7 - Masse des Riemens pro Meter (kg/m)  
 TABLEAU Nr. 7 - Masse de la courroie par mètre (kg/m)  
 TABLA Nro. 7 - Masa de la correa por metro (kg/m)

Larghezza Width - Breite - Largeur - Ancho			m		
Descrizione Designation Bezeichnung Désignation Referencia	mm	Pollici Inch Zoll Pouces Pulgadas	XL	L	H
025	6,350	1/4	0,008	-	-
031	7,940	5/16	0,010	-	-
037	9,525	3/8	0,012	-	-
050	12,700	1/2	-	0,028	-
075	19,050	3/4	-	0,042	0,053
100	25,400	1	-	0,056	0,071
150	38,100	1 1/2	-	-	0,106
200	50,800	2	-	-	0,142
300	76,200	3	-	-	0,213



# Tolleranze di costruzione delle pulegge dentate TUTMOVE®

Tolerance specifications for the TUTMOVE® timing pulleys

Fertigungstoleranzen für die TUTMOVE® Zahnscheiben

Tolérances de fabrication sur les poulies dentées TUTMOVE®

Tolerancias de fabricación de las poleas dentadas TUTMOVE®

Diametro esterno Outside diameter Außendurchmesser Diamètre extérieur Diámetro exterior mm	Tolleranza Tolerance Toleranz Tolérance Tolerancia mm
≤ 25,4	- 0 + 0,05
> 25,4 ÷ 50,8	- 0 + 0,08
> 50,8 ÷ 101,6	- 0 + 0,10
> 101,6 ÷ 177,8	- 0 + 0,13
> 177,8 ÷ 304,8	- 0 + 0,15
> 304,8 ÷ 508,0	- 0 + 0,18
> 508,0 ÷ 762,0	- 0 + 0,20
> 762,0 ÷ 1016,0	- 0 + 0,23
> 1016,0	- 0 + 0,25

Diametro esterno Outside diameter Außendurchmesser Diamètre extérieur Diámetro exterior mm	Eccentricità totale (indicazione tot. comparatore) Total eccentricity (indicator reading) Zulässige Abweichung (mit der Meßuhr ermittelt) Excentricité totale (lecture) Excentricidad total (lectura) mm
≤ 203,2	0,13
> 203,2	0,13 + 0,0005 <b>per mm di diametro esterno oltre 203,2</b> per mm of outside diameter over 203,2 pro mm Außendurchmesser über 203,2 par mm de diamètre extérieur plus de 203,2 por mm de diámetro exterior más de 203,2

## Equilibratura

Le pulegge sono equilibrate a norme ISO 254 e ISO 1940, qualità G16, alla velocità periferica di 30 m/s con un limite minimo di 5 gr. o 0,2% della massa equivalente della puleggia. Nelle tabelle sottostanti sono indicati i valori approssimati dello squilibrio residuo. Nelle pulegge con diametro inferiore ai 200 mm e con fascia fino a 63 mm non viene effettuata l'equilibratura in quanto sono normalmente lavorate d'utensile su tutte le superfici.

## Balancing

The pulleys are balanced to ISO specifications 254 and 1940, quality is G16 at a rim speed of 30 m/s, within the limit of 5 gr. or 0,2% of the equivalent pulley mass. The small-sized pulleys of diameter up to 200 mm and face lower than 63 mm need not be balanced because they are machined on all surfaces.

## Auswuchten

Die Zahnscheiben werden nach ISO 254 und ISO 1940 ausgewuchtet. Qualität ist G16 mit einer Umfangsgeschwindigkeit von 30 m/s innerhalb des Grenzwertes von 5 Gr. oder 0,2% der gleichwertige Scheibemasse. Die Zahnscheiben mit Durchmesser bis 200 mm und Flanke bis 63 mm werden nicht ausgewuchtet, da diese voll bearbeitet sind.

## Équilibrage

Les poulies sont équilibrées selon les normes ISO 254 et ISO 1940, qualité G16 à la vitesse périphérique v = 30 m/s, dans la limite de 5 gr. ou 0,2% de la masse équivalente de la poulie. Dans les tables ci-dessous on indique les valeurs approximatives du déséquilibre résiduel. L'équilibrage n'est pas effectué pour les poulies ayant diamètre inférieur à 200 mm et ayant une jante jusqu'à 63 mm, car elles sont normalement usinées sur toutes les surfaces.

## Equilibrado

Las poleas se equilibran según normas ISO 254 y ISO 1940, calidad G16 con velocidad periférica v = 30 m/s, dentro del límite de 5 gr. o 0,2% de la masa equivalente de la polea. En las tablas más abajo se indican los valores aproximados del desequilibrio residuo. No se efectúa el equilibrado para las poleas con diámetro inferior a 200 mm y con banda hasta 63 mm puesto que estas poleas son normalmente mecanizadas sobre todas las superficies.

Diametro esterno Outside diameter Außendurchmesser Diamètre extérieur Diámetro exterior mm	Larghezza puleggia Pulley width Scheibenbreite Largeur poulie Ancho polea mm	Max squilibrio Max unbalance Max Unwucht Max déséquilibre Max disequilibrio g
200 ÷ 300	63	6
300 ÷ 600	63	10
200 ÷ 300	63 ÷ 100	10
300 ÷ 600		15
600 ÷ 1000		20
> 1000		30

Diametro esterno Outside diameter Außendurchmesser Diamètre extérieur Diámetro exterior mm	Larghezza puleggia Pulley width Scheibenbreite Largeur poulie Ancho polea mm	Max squilibrio Max unbalance Max Unwucht Max déséquilibre Max disequilibrio g
200 ÷ 300	100 ÷ 200	20
300 ÷ 600		30
600 ÷ 1000		40
> 1000		60
200 ÷ 300	> 200	30
300 ÷ 600		45
600 ÷ 1000		60
> 1000		90

## Fosfatazione

Questo trattamento viene eseguito sulle pulegge al fine di ottenere una buona protezione antiossidante senza modificare dimensionalmente i profili e le forme dei particolari trattati. Il procedimento di fosfatazione, che genera sulle superfici dei pezzi un fine deposito microcristallino a base di fosfati di manganese e ferro, viene completato con una impregnazione in olii protettivi che accrescono la resistenza agli agenti ossidanti dello strato microcristallino stesso. Oltre a ciò la fosfatazione conferisce ai particolari trattati un gradevole aspetto estetico per il colore grigionero che genera sulla superficie degli stessi.

## Phosphating

Aimed to reduce oxidation, this surface treatment does not alter the dimensions of the profiles and the shapes of the related parts. The phosphating process, providing the unit surface a thin, microcrystalline manganese phosphate protection shield, is finished by wetting the unit in protective oils capable of giving additional resistance to the microcrystalline shield against the oxidising agents. Moreover, the black-grey dyestuff ensures a very good-looking pulley surface for the benefit of the entire system.

## Phosphatieren

Um einen guten Antioxidationschutz zu erhalten, werden alle Zahnriemenscheiben phosphatiert. Diese Oberflächenbehandlung verändert nicht die Abmessungen der Profile und die Ausführungen der behandelten Teile. Das Phosphatverfahren bildet auf der Scheibenoberfläche einen mikro-kristallinen Bodensatz aus Mangan- und Eisenphosphaten. Dieser Bodensatz wird mit einer Ölschicht imprägniert, um eine Sonderbeständigkeit des mikro-kristallinen Schutz gegen das Oxidationsmittel zu erreichen. Dank seinem Grauschwarzfarbton sichert dieses Verfahren ein besonders gutes Aussehen der Scheibenoberfläche.

## Phosphatation

Ce traitement est exécuté sur les poulies pour obtenir une bonne protection antioxydante sans modifier dimensionnellement les profils et les formes des pièces traitées. Le procédé de phosphatation, qui produit sur les surfaces des pièces un fin dépôt microcristallin à base de phosphates de manganèse et de fer, est completé par une imprégnation dans d'huiles protectrices qui augmente la résistance aux agents oxydants de la couche microcristalline même. En plus de cela, la phosphatation donne aux pièces traitées un agréable aspect esthétique dû à la couleur grise-noire qu'elle produit sur leur surface.

## Fosfatación

Este tratamiento se efectúa sobre las poleas con el fin de obtener una buena protección antioxydante sin modificar dimensionalmente los perfiles y las formas de los particulares tratados. El procedimiento de fosfatación que genera sobre las superficies un fino depósito microcristallino a base de fosfatos de manganeso y hierro, es completado con una impregnación de aceites protectivos que aumenta la resistencia a los agentes oxidantes del mismo estrato microcristallino. Además de esto, la fosfatación confiere a los particulares tratados un agradable aspecto estético debido al color gris-negro que genera sobre su superficie.



# Tolleranze di costruzione delle cinghie dentate TUTMOVE® in neoprene

Tolerance specifications for the TUTMOVE® Neoprene timing belts

Fertigungstoleranzen für die TUTMOVE® Neopren-Zahnriemen

Tolérances de fabrication sur les courroies dentées TUTMOVE® en néoprène

Tolerancias de fabricación de las correas dentadas TUTMOVE® de neopreno

## Tolleranza sull'interasse e sulla lunghezza cinghia

Tolerance for the centre distance and the belt length

Toleranz für Achsabstand und Zahnriemenlänge

Tolérance sur l'entraxe et la longueur courroie

Tolerancia de la distancia entre centros y la longitud correa

Lunghezza primitiva pollici Pitch length inch Wirklänge Zoll Longueur primitive pouces Longitud primitiva pulgadas	Interasse Centre distance Achsabstandes Entraxe Distancia entre centros mm	Lunghezza cinghia Belt length Zahnriemenlänge Longueur courroie Longitud correa mm
<math>\leq 10</math>	$\pm 0,20$	$\pm 0,40$
> 10 + 15	$\pm 0,23$	$\pm 0,45$
> 15 + 20	$\pm 0,25$	$\pm 0,50$
> 20 + 30	$\pm 0,30$	$\pm 0,60$
> 30 + 40	$\pm 0,33$	$\pm 0,65$
> 40 + 50	$\pm 0,38$	$\pm 0,75$
> 50 + 60	$\pm 0,40$	$\pm 0,80$
> 60 + 70	$\pm 0,43$	$\pm 0,85$
> 70 + 80	$\pm 0,45$	$\pm 0,90$
> 80 + 90	$\pm 0,48$	$\pm 0,95$
> 90 + 100	$\pm 0,50$	$\pm 1,00$
> 100 + 110	$\pm 0,53$	$\pm 1,05$
> 110 + 120	$\pm 0,55$	$\pm 1,10$
> 120 + 130	$\pm 0,58$	$\pm 1,15$
> 130 + 140	$\pm 0,60$	$\pm 1,20$
> 140 + 150	$\pm 0,63$	$\pm 1,25$
> 150 + 160	$\pm 0,65$	$\pm 1,30$
> 160 + 170	$\pm 0,68$	$\pm 1,35$
> 170 + 180	$\pm 0,70$	$\pm 1,40$

## Spessore delle cinghie e tolleranze

Belts thickness and tolerances

Riemennenddicke und Toleranzen

Épaisseur des courroies et tolérances

Espesor de las correas y tolerancias

Tipo Type Typ Type Tipo	Spessore nominale (mm) Thickness (mm) - Nenndicke (mm) Épaisseur nominale (mm) - Espesor nominal (mm)		
	Grado di tolleranza Class of tolerance - Güteklasse-Toleranzen Degré de tolérance - Grado de tolerancia		
	I	II	Standard Standard - Standard Standard - Estándar
MXL	1,2 ± 0,15	1,2 ± 0,15	1,2 ± 0,25
XL	2,3 ± 0,15	2,3 ± 0,25	2,3 ± 0,6
L	3,6 ± 0,15	3,6 ± 0,25	3,6 ± 0,6
H	4,3 ± 0,15	4,3 ± 0,25	4,3 ± 0,6
XH	-	11,2 ± 0,25	11,2 ± 0,6
XXH	-	15,7 ± 0,25	15,7 ± 0,6

## Tolleranza sulla larghezza cinghia

Tolerance for the belt width

Toleranz für Zahnriemenbreite

Tolérance sur la largeur courroie

Tolerancia sobre la anchura correa

Tipo Type Typ Type Tipo	Descrizione Designation Bezeichnung Désignation Referencia	Larghezza cinghia Belt width Riemenbreite Largeur courroie Anchura correa		Lunghezza primitiva Pitch length - Wirklänge Longueur primitive - Longitud primitiva		
		$\leq 7/16''$	$\leq 11,1$ mm	$\leq 33''$	$> 33'' \div 66''$	$> 66''$
MXL	$\leq 044$	$\leq 7/16''$	$\leq 11,1$ mm	+0,5 -0,8 mm	+0,4 -0,8 mm	-
XL	> 044 + 150	> 7/16'' + 1'' 1/2	> 11,1 + 38,1 mm	+0,8 -0,8 mm	+0,8 -1,2 mm	+0,8 -1,3 mm
L	> 150 + 200	> 1'' 1/2 + 2''	> 38,1 + 50,8 mm	+0,8 -1,3 mm	+1,2 -1,2 mm	+1,3 -1,5 mm
H	> 200 + 300	> 2'' + 3''	> 50,8 + 76,2 mm	+1,3 -1,5 mm	+1,6 -1,6 mm	+1,5 -2,0 mm
XH XXH		Tutte - All - Alle - Toutes - Todas		$\pm 4,8$ mm		

## Tolleranze di costruzione delle cinghie

Pur avendo sullo sviluppo primitivo della cinghia tolleranze costruttive molto contenute si dovrà tenerne conto in fase di montaggio, prevedendo o la possibilità di variare l'interasse per avere una buona tensione della cinghia o la possibilità di tensionare la trasmissione per mezzo di un rullo tenditore. Quest'ultimo però non dovrà mai avere un diametro inferiore a quello della puleggia minore presente nella trasmissione.

## Belt construction tolerances

Although there are very strict construction tolerances on the pitch length, one shall take this into account during the installation by providing for either the possibility to change the centre distance so as to have a good belt tension or the possibility to tension the transmission through an idler. The idler diameter shall be equal to or greater than the diameter of the smallest pulley of the drive.

## Konstruktionstoleranzen der Riemen

Obwohl die Konstruktionstoleranzen für die Wirklänge sehr streng sind, soll man diese bei der Montage berücksichtigen. Dies in der Voraussicht, dass man die Möglichkeit hat, entweder den Achsabstand zu ändern oder den Antrieb durch eine Spannrolle zu spannen, um eine gute Spannung des Riemens zu erhalten. Der Spannrolldurchmesser muss gleich oder größer als der Durchmesser der kleinsten Antriebsscheibe sein.

## Tolérances de construction des courroies

Même s'il y a des tolérances de construction très étroites sur le diamètre primitif de la courroie, on devra tenir en compte de ça, dans le montage, en prévoyant ou la possibilité de changer l'entraxe à fin d'avoir une bonne tension de la courroie ou bien la possibilité de tensionner la transmission par l'entremise d'un galet tendeur. Le diamètre du galet devra être égal ou plus grand que le diamètre de la petite poulie de la transmission.

## Tolerancias de construcción de las correas

Aunque hay unas tolerancias de construcción muy estrechas sobre el diámetro primitivo de la correa, se deberá tomar cuenta de esto, en el montaje, previendo o la posibilidad de cambiar la distancia entre centros para haber una buena tensión de la correa o la posibilidad de dar tensión a la transmisión por medio de un rodillo tensor. El diámetro del rodillo tensor deberá ser igual o más grande que el diámetro de la polea pequeña de la transmisión.



# Tolleranze di costruzione delle cinghie dentate TUTMOVE® in poliuretano

Tolerance specifications for the TUTMOVE® Polyurethane timing belts

Fertigungstoleranzen für die TUTMOVE® Polyurethan-Zahnriemen

Tolérances de fabrication sur les courroies dentées TUTMOVE® en polyuréthane

Tolerancias de fabricación de las correas dentadas TUTMOVE® de poliuretano

## Tolleranza sull'interasse e sulla lunghezza cinghia

Tolerance for the centre distance and the belt length

Toleranz für Achsabstand und Zahnriemenlänge

Tolérance sur l'entraxe et la longueur courroie

Tolerancia de la distancia entre centros y la longitud correa

Lunghezza primitiva Pitch length Wirklänge Longueur primitive Longitud primitiva mm	Interasse Centre distance Achsabstandes Entraxe Distancia entre centros mm	Lunghezza cinghia Belt length Zahnriemenlänge Longueur courroie Longitud correa mm
≤ 305	± 0,14	± 0,28
> 305 + 390	± 0,16	± 0,32
> 390 + 525	± 0,18	± 0,36
> 525 + 630	± 0,21	± 0,42
> 630 + 780	± 0,24	± 0,48
> 780 + 990	± 0,26	± 0,51
> 990 + 1250	± 0,32	± 0,64
> 1250 + 1560	± 0,38	± 0,76
> 1560 + 1960	± 0,44	± 0,88
> 1960 + 2250	± 0,52	± 1,04

## Spessore delle cinghie e tolleranze

Belts thickness and tolerances

Riemennenddicke und Toleranzen

Épaisseur des courroies et tolérances

Espesor de las correas y tolerancias

Tipo Type Typ Type Tipo	Spessore nominale Thickness Nenndicke Épaisseur nominale Espesor nominal mm
XL	2,3 ± 0,25
L	3,6 ± 0,30
H	4,3 ± 0,30

## Tolleranza sulla larghezza cinghia

Tolerance for the belt width

Toleranz für Zahnriemenbreite

Tolérance sur la largeur courroie

Tolerancia sobre la anchura correa

Tipo Type Typ Type Tipo	Larghezza cinghia Belt width Riemenbreite Largeur courroie Anchura correa mm
XL	+0,5 -0,8
L	± 0,8
H	± 0,8

## Tolleranze di costruzione delle cinghie

Pur avendo sullo sviluppo primitivo della cinghia tolleranze costruttive molto contenute si dovrà tenerne conto in fase di montaggio, prevedendo o la possibilità di variare l'interasse per avere una buona tensione della cinghia o la possibilità di tensionare la trasmissione per mezzo di un rullo tenditore. Quest'ultimo però non dovrà mai avere un diametro inferiore a quello della puleggia minore presente nella trasmissione.

## Belt construction tolerances

Although there are very strict construction tolerances on the pitch length, one shall take this into account during the installation by providing for either the possibility to change the centre distance so as to have a good belt tension or the possibility to tension the transmission through an idler. The idler diameter shall be equal to or greater than the diameter of the smallest pulley of the drive.

## Konstruktionstoleranzen der Riemen

Obwohl die Konstruktionstoleranzen für die Wirklänge sehr streng sind, soll man diese bei der Montage berücksichtigen. Dies, nämlich, in der Voraussicht, dass man die Möglichkeit hat entweder den Achsabstand zu ändern, oder den Antrieb durch eine Spannrolle zu spannen, um eine gute Spannung des Riemens zu erhalten. Der Spannrolledurchmesser muss gleich oder größer als der Durchmesser der kleinsten Antriebscheibe sein.

## Tolérances de construction des courroies

Même s'il y a des tolérances de construction très étroites sur le diamètre primitif de la courroie, on devra tenir en compte de ça, dans le montage, en prévoyant ou la possibilité de changer l'entraxe à fin d'avoir une bonne tension de la courroie ou bien la possibilité de tensionner la transmission par l'entremise d'un galet tendeur. Le diamètre du galet devra être égal ou plus grand que le diamètre de la petite poulie de la transmission.

## Tolerancias de construcción de las correas

Aunque hay unas tolerancias de construcción muy estrechas sobre el diámetro primitivo de la correa, se deberá tomar cuenta de esto, en el montaje, previendo o la posibilidad de cambiar la distancia entre centros para haber una buena tensión de la correa o la posibilidad de dar tensión a la transmisión por medio de un rodillo tensor. El diámetro del rodillo tensor deberá ser igual o más grande que el diámetro de la polea pequeña de la transmisión.

# POGGI<sup>®</sup>

*trasmissioni meccaniche s.p.a.*



Società unipersonale soggetta ad attività di direzione e coordinamento di MP S.R.L.

Via G. Di Vittorio, 26 40055 Villanova di Castenaso (Bologna) – Italia

Registro Imprese di Bologna – C.F. n. 00314920372 partita I.V.A. n. 00502131204 capitale int.ver. eur 2.000.000,00

Tel.: +39-0516054611 – PEC: [poggi@pec.poggispa.com](mailto:poggi@pec.poggispa.com) – [www.poggispa.com](http://www.poggispa.com)

Ufficio Commerciale:  
Domestic Sales Dept.:  
Fax: +39-0516054692  
[vendite@poggispa.com](mailto:vendite@poggispa.com)

Ufficio Acquisti:  
Purchasing Dept.:  
Fax : +39-0516054694  
[acquisti@poggispa.com](mailto:acquisti@poggispa.com)

Ufficio Export:  
Export Dept.:  
Fax: +39-0516054695  
[export@poggispa.com](mailto:export@poggispa.com)

Ufficio Tecnico:  
Technical Dept.:  
Fax: +39-0516054692  
[tecnico@poggispa.com](mailto:tecnico@poggispa.com)

Ufficio Amministrativo:  
Administration Dept.:  
Fax : +39-0516054693  
[amministrazione@poggispa.com](mailto:amministrazione@poggispa.com)