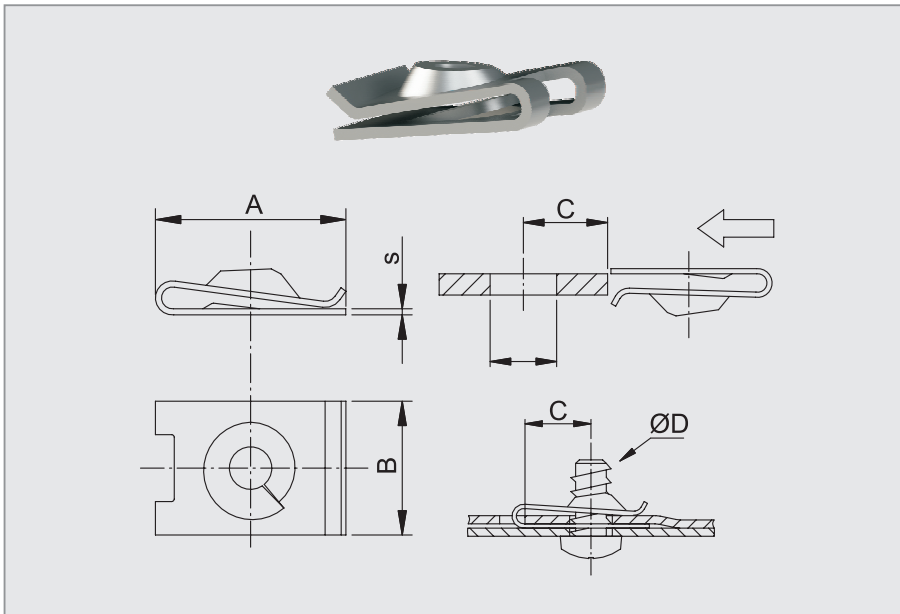


Universal

Blechmutter



Ausführung entspricht nicht immer im Detail der Zeichnung. Alle Maßangaben in mm.

Produktgruppe C01.01

Merkmale

- Mutter zum Aufschieben auf (Blech-)Kanten
- Bietet eine sichere und schnelle Verbindung von zwei oder mehreren Teilen
- Einfache Montage und Demontage
- Toleranzausgleich und Blindmontage möglich

Form A

IMS-Art.-Nr.	ØD	Bef.-Dicke	A	B	C	s	Material	Oberfläche
05061970	M6	1,70 - 2,30	24,80	16,00	11,00	0,80	CK 67	MKB SI
05005030	2,90	0,50 - 1,20	9,90	8,00	4,50	0,50	CK 67	VZ FL PASS
05000010	2,90	0,50 - 1,50	13,00	11,00	5,80 - 6,20	0,50	CK 67	VZ FL PASS
05062550	2,90	0,50 - 1,75	16,50	11,00	6,70 - 7,20	0,50	CK 67	VZ FL PASS
05002140	2,90	0,75 - 1,60	9,90	8,00	4,20 - 4,50	0,50	CK 67	VZ FL PASS
0500214A	2,90	0,75 - 1,60	9,90	8,00	4,20 - 4,50	0,50	CK 67	MKB SI
05007800	2,90	1,25 - 2,50	12,50	11,00	5,50 - 5,75	0,50	CK 67	VZ FL PASS
05007000	3,50	0,40 - 1,25	20,50	11,00	10,50 - 11,00	0,50	CK 67	VZ FL PASS
05000020	3,50	0,50 - 1,75	16,50	11,00	7,20	0,50	CK 67	VZ FL PASS
0500911A	3,50	0,50 - 1,75	16,50	11,00	7,20	0,50	CK 67	PHO IMP
05064730	3,50	0,90 - 1,20	10,00	8,00	4,20	0,50	CK 67	VZ FL PASS
05006320	3,50	2,00 - 2,75	12,50	11,00	5,50 - 5,80	0,50	CK 67	VZ FL PASS
05004810	3,50	2,25 - 2,75	12,50	11,00	5,00	0,50	CK 67	VZ FL PASS
05060550	3,90	0,50 - 1,00	16,80	11,00	7,80	0,50	CK 67	VZ
05000050	3,90	0,50 - 1,75	16,50	11,00	7,50	0,50	CK 67	VZ FL PASS
05006160	3,90	0,50 - 1,75	16,50	11,00	7,50	0,50	CK 67	VZ FL PASS
05050450	3,90	0,75 - 1,00	8,00	15,00	3,50	0,50	CK 67	VZ FL PASS
05006350	3,90	1,00 - 1,70	13,00	11,00	6,00	0,50	CK 67	VZ FL PASS
05000060	3,90	1,00 - 3,00	16,00	11,00	7,00	0,50	CK 67	VZ FL PASS
05009300	3,90	1,25 - 1,75	16,60	11,00	7,20	0,60	1.4301	BL
05063810	3,90	1,25 - 1,75	16,60	11,00	7,20	0,60	1.4301	BL
05064280	3,90	2,00 - 3,00	16,00	11,00	7,00	0,50	CK 67	VZ FL PASS
05009620	3,90	2,00 - 4,00	15,20	11,00	5,80 - 6,20	0,50	CK 67	VZ FL PASS
05008580	3,90 - 4,20	0,50 - 1,50	10,00	8,00	4,50	0,50	CK 67	VZ FL PASS
0500858A	3,90 - 4,20	0,50 - 1,50	10,00	8,00	4,50	0,50	CK 67	PHO IMP

** selbstsichernd
 *** für Gewindegewindeschraube
 **** 2-fach
 ***** rund mit Schweißpunkt
 ***** mit Schweißpunkten

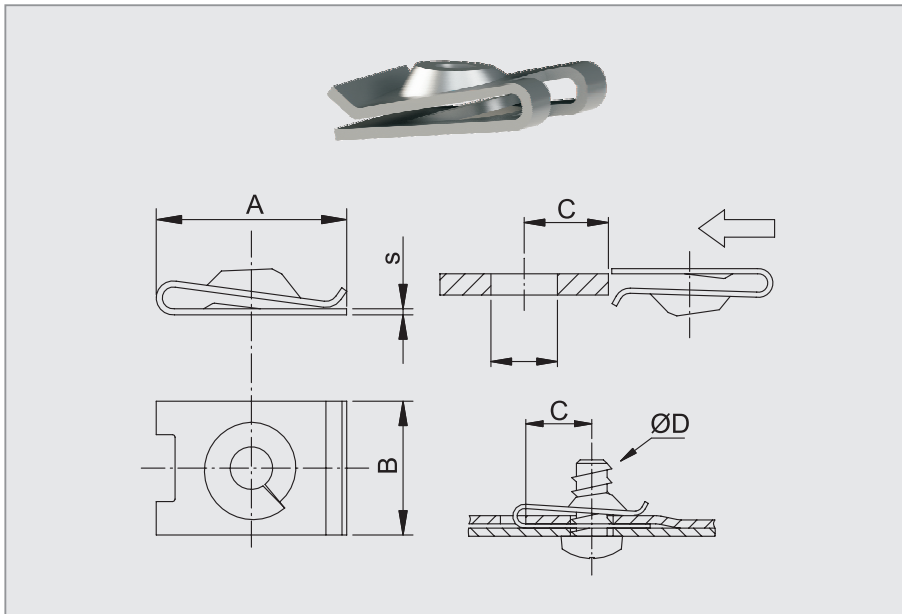
Universal

Blechmutter

Produktgruppe C01.01

Merkmale

- Mutter zum Aufschieben auf (Blech-)Kanten
- Bietet eine sichere und schnelle Verbindung von zwei oder mehreren Teilen
- Einfache Montage und Demontage
- Toleranzausgleich und Blindmontage möglich



Ausführung entspricht nicht immer im Detail der Zeichnung. Alle Maßangaben in mm.

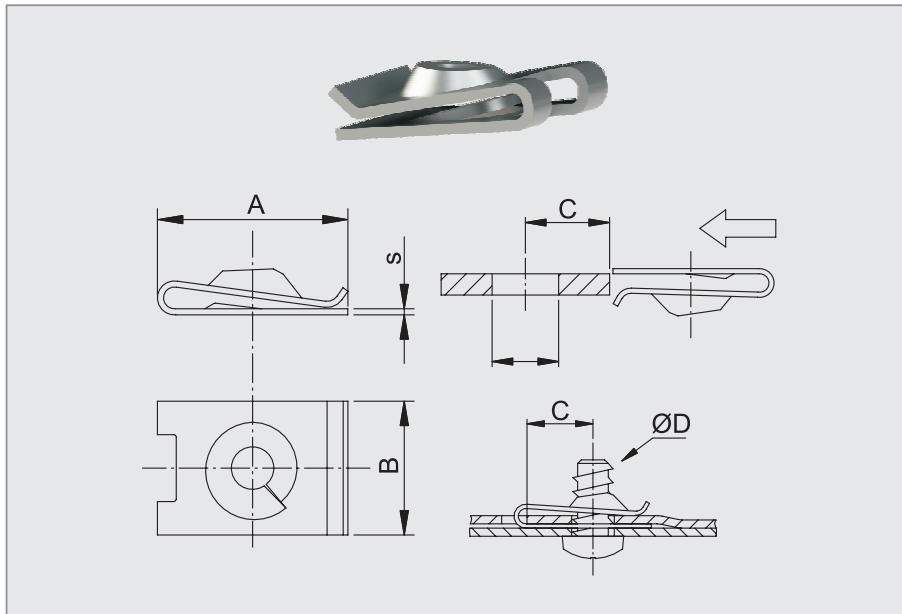
Form A

IMS-Art.-Nr.	ØD	Bef.-Dicke	A	B	C	s	Material	Oberfläche
05060250	4,20	0,50 - 1,20	14,30	11,00	6,90 - 7,10	0,50	CK 67	MKB SI
05008930	4,20	0,50 - 1,50	13,00	11,00	6,00	0,50	CK 67	VZ FL PASS
05065830	4,20	0,50 - 1,70	16,60	11,00	7,00 - 7,50	0,60	CK 67	VZ
0500007B	4,20	0,50 - 1,75	16,50	11,00	7,20	0,50	CK 67	PHO IMP
05000070	4,20	0,50 - 1,75	16,50	11,00	7,50	0,50	CK 67	VZ FL PASS
0500007C	4,20	0,50 - 1,75	16,50	11,00	7,50	0,50	CK 67	IMP
05064340	4,20	0,50 - 1,75	16,60	11,00	7,50	0,60	CK 67	VZ FL PASS
05007720	4,20	0,50 - 1,75	16,70	11,00	7,50	0,70	CK 67	VZ GL
05043730	4,20	0,70 - 1,60	16,50	11,10	6,50 - 7,00	0,60	CK 67	VZ FL PASS
05008050	4,20	0,75 - 1,25	22,50	11,30	14,00 - 14,50	0,50	CK 67	VZ FL PASS
05064630	4,20	1,00 - 2,05	16,50	11,00	7,00 - 7,50	0,50	CK 67	MKB SI
0506463A	4,20	1,00 - 2,05	16,50	11,00	7,00 - 7,50	0,50	CK 67	VZ FL PASS
05001910	4,20	1,25 - 2,00	12,75	11,00	5,80	0,50	CK 67	VZ FL PASS
05062560	4,20	1,50 - 2,05	16,50	12,75	7,50	0,50	CK 67	VZ FL PASS
05061810	4,20	1,50 - 2,50	13,50	10,00	6,50	0,50	1.4310	BL
05009010	4,20	1,50 - 2,75	22,00	11,00	13,00 - 14,00	0,50	CK 67	VZ FL PASS
05002460	4,20	1,70 - 2,25	19,00	16,00	11,00	0,50	CK 67	VZ FL PASS
05022830	4,20	1,75 - 2,75	20,00	11,00	10,70 - 11,30	0,50	CK 67	VZ FL PASS
05040900	4,20	2,00 - 2,50	12,50	11,00	5,50	0,50	CK 67	PHO IMP
05060380	4,20	2,00 - 2,80	16,40	11,00	7,20	0,60	1.4301	BL
05012520	4,20	2,00 - 2,80	16,50	11,00	6,70 - 7,20	0,50	CK 67	PHO LACK
05004200	4,20	2,00 - 2,80	16,50	11,00	7,20	0,50	CK 67	VZ FL PASS
0500420A	4,20	2,00 - 2,80	16,50	11,00	7,20	0,50	CK 67	MKB SI
05073480	4,20	2,00 - 2,80	16,60	11,00	6,90 - 7,20	0,60	CK 67	MKB SI
05066660	4,20	2,00 - 3,50	26,50	12,70	17,50	0,50	CK 67	MKB SI

** selbstsichernd
 *** für Gewindefschneidschraube
 **** 2-fach
 ***** rund mit Schweißpunkt
 ***** mit Schweißpunkten

Universal

Blechmutter



Ausführung entspricht nicht immer im Detail der Zeichnung. Alle Maßangaben in mm.

Produktgruppe C01.01

Merkmale

- Mutter zum Aufschieben auf (Blech-)Kanten
- Bietet eine sichere und schnelle Verbindung von zwei oder mehreren Teilen
- Einfache Montage und Demontage
- Toleranzausgleich und Blindmontage möglich

Form A

IMS-Art.-Nr.	ØD	Bef.-Dicke	A	B	C	s	Material	Oberfläche
05007750	4,20	2,20 - 2,50	12,70	11,00	5,50	0,70	CK 67	MKB SI
0500775A	4,20	2,20 - 2,50	12,70	11,00	5,50	0,70	CK 67	VZ FL PASS
05072730	4,20	2,25 - 2,75	12,70	11,00	5,50	0,70	1.4301	BL
05060170	4,20	2,50 - 3,00	13,00	11,00	6,00	0,50	CK 67	MKB SI
0506017A	4,20	2,50 - 3,00	13,00	11,00	6,00	0,50	CK 67	MKB SW GZ
05005740	4,20	3,00 - 4,00	15,50	11,00	6,00 - 6,50	0,50	1.4301	BL
05006460	4,20	3,00 - 4,50	18,20	16,00	9,50 - 10,00	0,70	CK 67	VZ FL PASS
05006690	4,20	3,00 - 4,50	18,20	16,00	9,50 - 10,00	0,70	1.4301	BL
05007310	4,20	3,50 - 5,00	10,10	10,00	4,00 - 4,30	0,60	CK 67	MKB ANT
05006440	4,20	3,50 - 5,00	25,50	12,70	16,00 - 16,50	0,50	CK 67	MKB SI
05062100	4,20 - 4,30	1,50 - 2,00	20,70	13,00	10,30 - 10,80	0,70	CK 67	VZ FL PASS
05008980**	4,80	0,50 - 1,70	16,50	12,75	7,30 - 7,70	0,50	CK 67	VZ FL PASS
05051860	4,80	0,50 - 1,70	16,70	11,00	7,00 - 7,50	0,70	CK 67	VZ FL PASS
0505186A	4,80	0,50 - 1,70	16,70	11,00	7,00 - 7,50	0,70	CK 67	MKB SW GZ
05004940	4,80	0,50 - 1,70	16,80	11,00	7,00 - 7,50	0,80	CK 67	MKB SI
05021880	4,80	0,50 - 1,70	24,90	11,00	15,50 - 16,00	0,50	CK 67	VZ FL PASS
05000110	4,80	0,50 - 1,75	16,50	11,00	7,50	0,50	CK 67	VZ FL PASS
0500011B	4,80	0,50 - 1,75	16,50	11,00	7,50	0,50	CK 67	MKB SW
0500011C	4,80	0,50 - 1,75	16,50	11,00	7,50	0,50	CK 67	MKB SI GZ
0500011A	4,80	0,50 - 1,75	16,60	11,00	7,00 - 7,50	0,60	1.4301	BL
05067190	4,80	0,50 - 3,10	19,50	12,00	8,80 - 9,20	0,70	CK 67	MKB SI
05004710	4,80	0,60 - 1,70	14,70	11,00	7,20	0,70	CK 67	VZ FL PASS
05061860	4,80	0,60 - 1,70	15,70	14,50	7,00 - 7,50	0,70	CK 67	VZ
05000120	4,80	0,70 - 2,00	15,75	14,80	8,00	0,75	CK 67	DELTA PROT
05003480	4,80	0,75 - 1,50	16,50	11,00	7,00 - 7,40	0,50	CK 67	MKB SI GZ

** selbstsichernd
 *** für Gewindschneidschraube
 ***** 2-fach
 ***** rund mit Schweißpunkt
 ***** mit Schweißpunkten

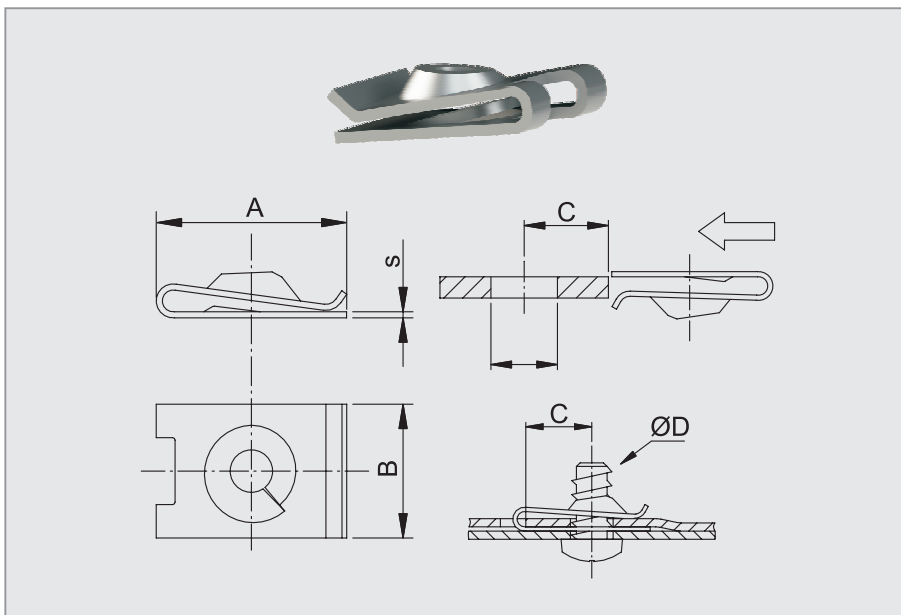
Universal

Blechmutter

Produktgruppe C01.01

Merkmale

- Mutter zum Aufschieben auf (Blech-)Kanten
- Bietet eine sichere und schnelle Verbindung von zwei oder mehreren Teilen
- Einfache Montage und Demontage
- Toleranzausgleich und Blindmontage möglich



Ausführung entspricht nicht immer im Detail der Zeichnung. Alle Maßangaben in mm.

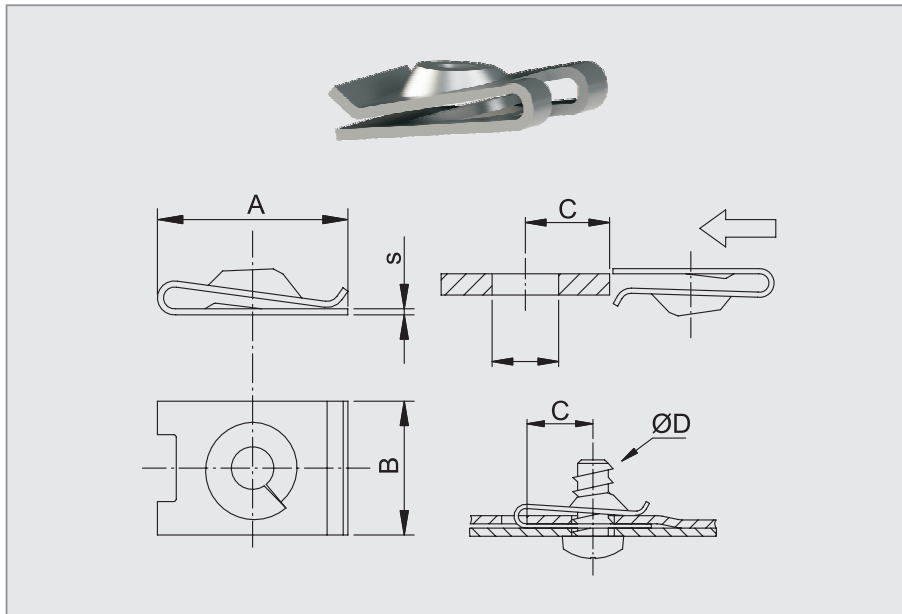
Form A

IMS-Art.-Nr.	ØD	Bef.-Dicke	A	B	C	s	Material	Oberfläche
05006890	4,80	0,90 - 2,00	19,80	12,50	9,00 - 9,50	0,50	1.4301	BL
05024650	4,80	0,90 - 2,00	20,00	12,50	9,25	0,70	CK 67	MKB SI
05069340	4,80	1,00 - 2,80	18,60	16,00	10,50	0,60	1.4301	BL
05004830	4,80	1,00 - 3,00	19,50	12,50	8,30 - 8,80	0,50	CK 67	VZ FL PASS
0500483A	4,80	1,00 - 3,00	19,50	12,50	8,30 - 8,80	0,50	CK 67	MKB SI
0500483C	4,80	1,00 - 3,00	19,50	12,50	8,30 - 8,80	0,50	CK 67	MKB SI
05009470	4,80	1,00 - 3,00	19,50	12,50	8,80	0,60	CK 67	PHO IMP
05042450**	4,80	1,70 - 2,30	16,50	11,00	7,20	0,50	CK 67	VZ FL PASS
0504245A**	4,80	1,70 - 2,30	16,50	11,00	7,20	0,50	CK 67	MKB SW
05064430	4,80	1,70 - 2,30	16,50	11,00	7,20	0,80	CK 67	MKB SI
0506685A	4,80	1,70 - 2,30	16,60	11,00	6,70 - 7,20	0,60	CK 67	MKB SI
05069290	4,80	2,00 - 3,10	16,20	11,00	6,20 - 6,80	0,70	1.4301	BL
05007060	4,80	2,00 - 3,10	16,20	11,00	6,50	0,50	1.4301	BL
05033970	4,80	2,10 - 3,10	18,20	15,00	9,90 - 10,10	0,60	1.4301	BL
05068470	4,80	2,40 - 2,80	18,95	16,00	10,00 - 10,50	0,70	CK 67	MKB SI GZ
05003260	4,80	2,50	19,00	12,50	8,50	0,60	CK 67	PHO IMP
0500326A	4,80	2,50	19,00	12,50	8,50	0,60	CK 67	MKB SI
05061580	4,80	2,50 - 2,80	16,50	12,50	8,25 - 8,75	0,60	CK 67	MKB SW
05063950	4,80	2,50 - 2,80	19,30	12,50	8,75	0,60	CK 67	MKB SI
05005510	4,80	2,50 - 3,20	18,60	16,00	10,20 - 10,80	0,60	1.4301	BL
05064410	4,80	2,50 - 3,20	18,60	16,00	10,20 - 10,80	0,60	CK 67	MKB SW GZ
05061200	4,80	2,50 - 3,50	16,50	11,00	6,90 - 7,50	0,50	CK 67	MKB SI
05007860	4,80	2,50 - 3,50	16,50	11,00	7,20	0,50	CK 67	MKB SI
0500786A	4,80	2,50 - 3,50	16,50	11,00	7,20	0,50	CK 67	MKB SW
0500786B	4,80	2,50 - 3,50	16,50	11,00	7,20	0,50	CK 67	MKB SI

** selbstsichernd
 *** für Gewindefräse
 **** 2-fach
 ***** rund mit Schweißpunkt
 ***** mit Schweißpunkten

Universal

Blechmutter



Ausführung entspricht nicht immer im Detail der Zeichnung. Alle Maßangaben in mm.

Produktgruppe C01.01

Merkmale

- Mutter zum Aufschieben auf (Blech-)Kanten
- Bietet eine sichere und schnelle Verbindung von zwei oder mehreren Teilen
- Einfache Montage und Demontage
- Toleranzausgleich und Blindmontage möglich

Form A

IMS-Art.-Nr.	ØD	Bef.-Dicke	A	B	C	s	Material	Oberfläche
05063720	4,80	2,50 - 3,50	16,70	11,00	7,20	0,70	CK 67	MKB SI
05006570	4,80	2,50 - 3,50	19,30	12,50	8,50	0,60	CK 67	VZ FL PASS
0500657A	4,80	2,50 - 3,50	19,30	12,50	8,50	0,60	CK 67	MKB SI
05000150	4,80	3,00 - 4,00	23,75	16,00	12,25	0,75	CK 67	DELTA PROT
05070540	4,80	4,00	14,20	13,00	6,00	0,70	CK 67	MKB SW GZ
05060890	4,80	5,00 - 5,50	21,60	13,00	12,00	0,60	CK 67	MKB SI
05073120	4,80	11,20 - 11,50	16,95	16,00	6,20 - 6,80	0,95	CK 67	PHO IMP
05007730	5,50	0,80 - 1,00	15,90	14,50	7,50	0,70	CK 67	MKB SI
05071630	5,50	0,80 - 1,50	20,80	13,00	10,50	0,80	CK 67	MKB SI
05000160	5,50	1,25 - 2,00	20,80	13,00	11,25	0,80	CK 67	DELTA PROT
05008570**	5,50	1,50 - 3,00	16,70	14,50	7,20 - 7,70	0,70	CK 67	VZ FL PASS
05010730**	5,50	3,00 - 4,00	23,70	16,00	12,00	0,70	CK 67	VZ FL PASS
0501073A**	5,50	3,00 - 4,00	23,70	16,00	12,00	0,70	CK 67	MKB SI GZ
05069240	6,30	0,50 - 1,20	20,80	13,00	9,00 - 9,50	0,80	CK 67	PHO IMP
05003210	6,30	0,70 - 1,50	24,80	16,00	12,50	0,80	CK 67	DELTA PROT
05024660	6,30	0,70 - 2,00	24,30	14,50	12,70	0,80	CK 67	MKB SW
05033960	6,30	0,70 - 2,00	24,30	14,50	12,70	0,80	CK 67	MKB SI GZ
05004560	6,30	0,70 - 2,00	26,30	16,80	12,40 - 12,80	0,80	CK 67	MKB SI GZ
0500168A	6,30	0,75 - 1,50	25,80	15,00	16,00	0,80	CK 67	MKB SI
0500168B	6,30	0,75 - 1,50	25,80	15,00	16,00	0,80	CK 67	VZ FL PASS
05000190	6,30	0,80 - 1,80	27,30	14,30	13,00	0,90	CK 67	VZ FL PASS
05006920	6,30	0,80 - 2,00	16,80	16,00	7,30 - 7,70	0,80	CK 67	VZ FL PASS
05001010	6,30	0,85 - 1,70	16,80	16,00	8,25	0,80	CK 67	DELTA PROT
05074120**	6,30	1,50 - 3,00	16,70	14,50	7,20 - 7,70	0,70	1.4301	BL
0502464A**	6,30	1,50 - 3,00	16,70	14,50	7,20 - 7,70	0,70	CK 67	VZ FL PASS

** selbstsichernd
 *** für Gewindegewindeschraube
 **** 2-fach
 ***** rund mit Schweißpunkt
 ***** mit Schweißpunkten

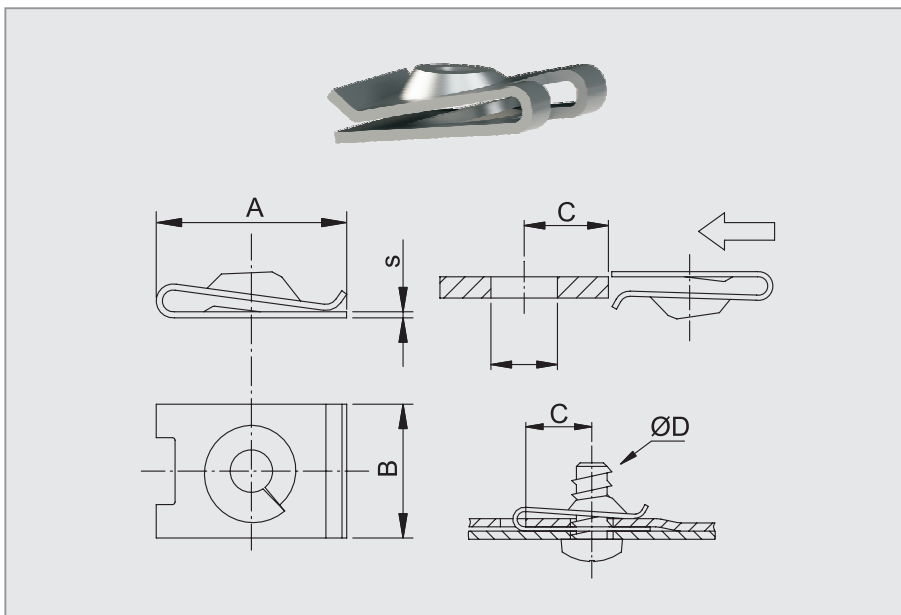
Universal

Blechmutter

Produktgruppe C01.01

Merkmale

- Mutter zum Aufschieben auf (Blech-)Kanten
- Bietet eine sichere und schnelle Verbindung von zwei oder mehreren Teilen
- Einfache Montage und Demontage
- Toleranzausgleich und Blindmontage möglich



Ausführung entspricht nicht immer im Detail der Zeichnung. Alle Maßangaben in mm.

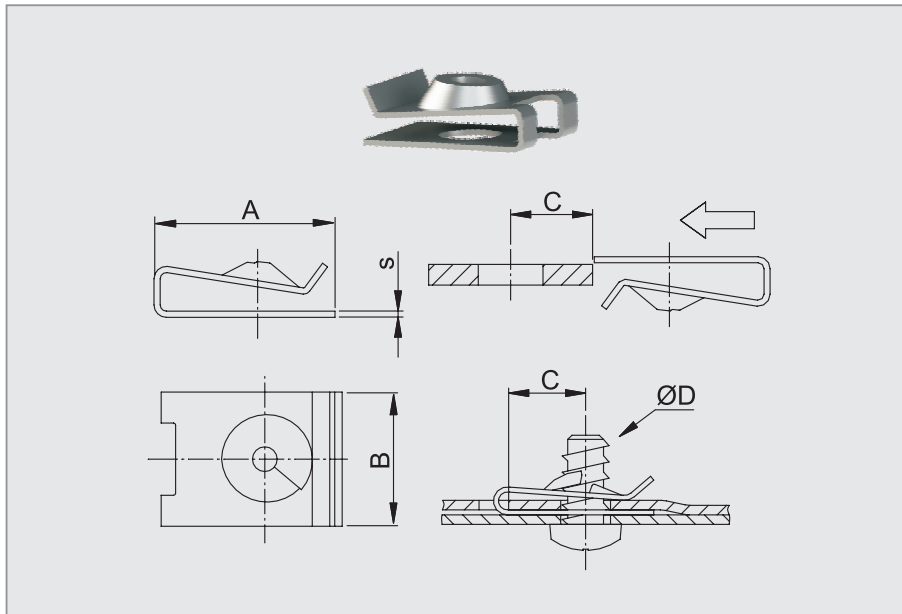
Form A

IMS-Art.-Nr.	ØD	Bef.-Dicke	A	B	C	s	Material	Oberfläche
05024640**	6,30	1,50 - 3,00	16,70	14,50	7,70	0,70	CK 67	MKB SI
05074130	6,30	1,50 - 3,00	16,70	14,50	7,70	0,70	1.4301	BL
05004850	6,30	2,50 - 3,00	24,80	15,00	15,00	0,80	CK 67	MKB SI
05012410**	6,30	3,00 - 4,00	23,70	16,00	11,70 - 12,30	0,70	CK 67	MKB SI
0501241A**	6,30	3,00 - 4,00	23,70	16,00	11,70 - 12,30	0,70	CK 67	MKB SI
0501241B**	6,30	3,00 - 4,00	23,70	16,00	11,70 - 12,30	0,70	CK 67	MKB SW GZ
05001890	6,30	5,00 - 6,00	22,60	16,00	11,00	0,60	CK 67	MKB SI
05000180	6,50	0,70 - 1,50	26,35	16,00	14,00	0,85	CK 67	DELTA PROT
05011040	8,00	1,25 - 2,00	22,80	18,00	10,50 - 11,00	0,80	CK 67	VZ FL PASS

** selbstsichernd
 *** für Gewindegewindeschraube
 **** 2-fach
 ***** rund mit Schweißpunkt
 ***** mit Schweißpunkten

Universal

Blechmutter



Ausführung entspricht nicht immer im Detail der Zeichnung. Alle Maßangaben in mm.

Produktgruppe C01.01

Merkmale

- Mutter zum Aufschieben auf (Blech-)Kanten
- Bietet eine sichere und schnelle Verbindung von zwei oder mehreren Teilen
- Einfache Montage und Demontage
- Toleranzausgleich und Blindmontage möglich

Form B

IMS-Art.-Nr.	ØD	Bef.-Dicke	A	B	C	s	Material	Oberfläche
05065550	2,90	0,50 - 1,25	26,50	8,50	17,00	0,50	CK 67	VZ FL PASS
05006750	2,90	3,00 - 4,00	15,50	11,00	6,00	0,50	CK 67	PHO
0500675A	2,90	3,00 - 4,00	15,50	11,00	6,00	0,50	CK 67	MKB SI
05061260	3,50	0,50 - 1,50	13,00	11,00	6,00	0,50	CK 67	VZ FL PASS
05065180	3,50	0,50 - 1,50	13,00	11,00	6,00	0,50	CK 67	VZ FL PASS
0506518A	3,50	0,50 - 1,50	13,00	11,00	6,00	0,50	CK 67	PHO IMP
05069380	3,50	0,50 - 2,50	17,00	11,00	6,80 - 7,20	0,50	CK 67	MKB SI
05062080	3,50	0,90 - 1,10	8,00	15,00	3,80 - 4,20	0,50	CK 67	VZ FL PASS
05005290	3,50	1,00 - 1,50	9,30	8,00	4,00 - 4,50	0,50	CK 67	MKB SW
05005710	3,50	1,20 - 1,70	9,30	8,00	4,50	0,50	CK 67	VZ FL PASS
05006150	3,50	1,60 - 2,20	16,50	11,00	6,95 - 7,35	0,50	CK 67	PHO IMP
05065280	3,50	2,25 - 2,75	12,50	11,00	5,80	0,50	CK 67	VZ FL PASS
05064940	3,50	2,50	12,50	11,00	5,80	0,50	CK 67	VZ FL PASS
05006510	3,50	3,00 - 4,00	15,50	11,00	6,00 - 6,50	0,50	CK 67	VZ FL PASS
0500651A	3,50	3,00 - 4,00	15,50	11,00	6,00 - 6,50	0,50	CK 67	PHO IMP
05065530	3,50	3,50 - 4,50	11,50	12,75	6,50	0,50	CK 67	VZ FL
05008190	3,50	3,75 - 5,25	12,00	11,00	4,50 - 5,00	0,50	CK 67	VZ FL PASS
05008730***	3,50	4,00 - 5,50	12,70	11,00	5,00 - 5,50	0,50	CK 67	PHO LACK
05064690	3,90	0,80 - 1,70	16,50	11,00	7,30 - 7,70	0,50	CK 67	VZ FL PASS
05052740	3,90	1,50 - 3,00	16,00	11,00	7,00	0,50	CK 67	VZ FL PASS
05042200	3,90	2,50 - 3,00	9,20	11,00	4,00	0,50	CK 67	VZ FL PASS
0500410A	3,90	3,00 - 4,00	11,60	8,00	5,75	0,60	1.4301	BL
05066040	4,20	0,50 - 1,50	11,50	10,00	5,80	0,50	CK 67	PHO LACK SW IMP
0506604A	4,20	0,50 - 1,50	11,50	10,00	5,80	0,50	CK 67	VZ FL PASS
05060840	4,20	0,50 - 1,50	13,00	11,00	5,70 - 6,00	0,50	CK 67	VZ FL PASS

** selbstsichernd
 *** für Gewindefschneidschraube
 **** 2-fach
 ***** rund mit Schweißpunkt
 ***** mit Schweißpunkten

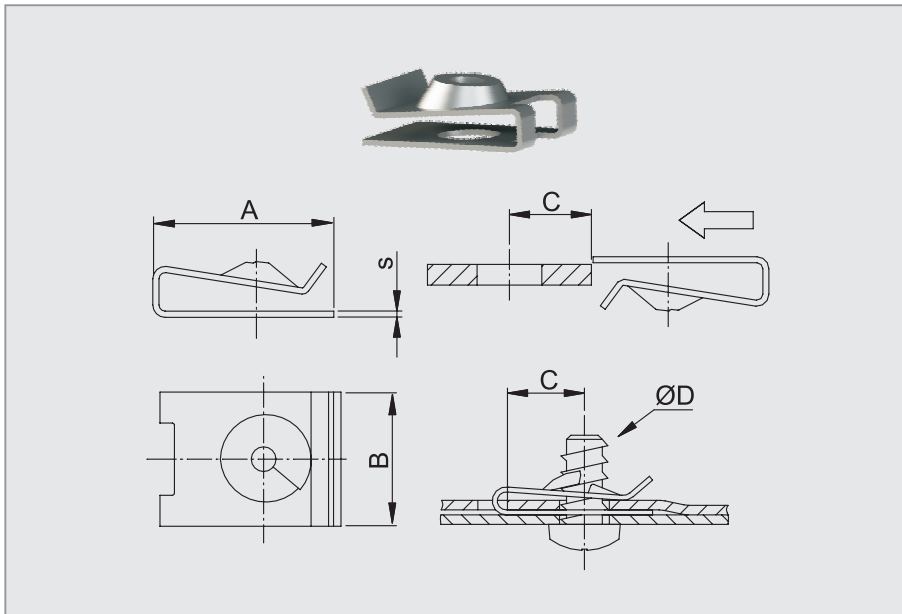
Universal

Blechmutter

Produktgruppe C01.01

Merkmale

- Mutter zum Aufschieben auf (Blech-)Kanten
- Bietet eine sichere und schnelle Verbindung von zwei oder mehreren Teilen
- Einfache Montage und Demontage
- Toleranzausgleich und Blindmontage möglich



Ausführung entspricht nicht immer im Detail der Zeichnung. Alle Maßangaben in mm.

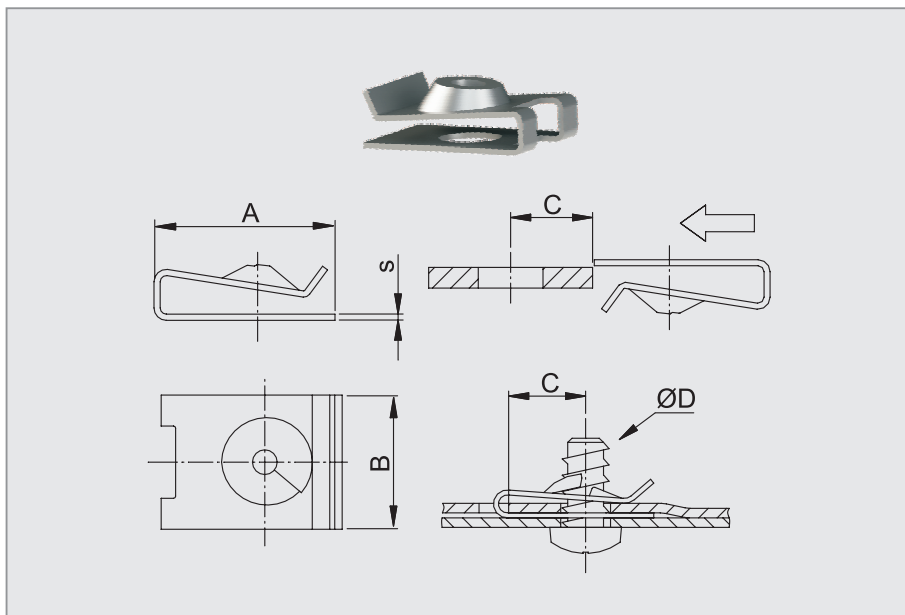
Form B

IMS-Art.-Nr.	ØD	Bef.-Dicke	A	B	C	s	Material	Oberfläche
05064420	4,20	0,50 - 1,50	13,00	11,00	5,70 - 6,00	0,50	CK 67	VZ FL PASS
05024370	4,20	0,50 - 2,50	20,00	11,00	7,80 - 8,20	0,70	CK 67	MKB SI
05024630	4,20	0,50 - 2,50	24,00	11,00	11,80 - 12,20	0,60	CK 67	MKB SI
05007240	4,20	0,70 - 1,75	16,50	8,00	7,50	0,50	CK 67	MKB SI
0500724A	4,20	0,70 - 1,75	16,50	8,00	7,50	0,50	CK 67	VZ FL PASS
0500191A	4,20	1,25 - 2,00	12,75	11,00	5,80	0,50	CK 67	MKB SW
0500191B	4,20	1,25 - 2,00	12,75	11,00	5,80	0,50	CK 67	MKB SI
05009030	4,20	1,50 - 2,00	12,70	11,00	6,00	0,70	1.4301	BL
0500903A	4,20	1,50 - 2,00	12,85	11,00	6,00	0,60	CK 67	VZ FL PASS
05047650	4,20	1,50 - 4,00	16,00	11,00	4,90 - 5,50	0,60	CK 67	DELTA PROT
05006860	4,20	1,75 - 2,25	19,10	16,00	11,00	0,60	1.4301	BL
05022350	4,20	1,75 - 2,75	22,00	9,50	13,50 - 14,00	0,50	CK 67	VZ FL PASS
05024030	4,20	1,75 - 2,75	22,00	11,00	14,00	0,50	CK 67	VZ FL PASS
05070360	4,20	2,00 - 2,80	16,40	11,00	7,20	0,60	CK 67	VZ FL PASS
05006030	4,20	2,00 - 3,00	12,25	8,00	4,80 - 5,20	0,50	CK 67	VZ FL PASS
05009900	4,20	2,25 - 2,75	12,70	11,00	5,30 - 5,70	0,70	1.4301	BL
05008000	4,20	2,70 - 3,00	16,00	11,00	7,00	0,50	CK 67	MKB SI
05000080	4,20	3,00 - 4,00	15,50	11,00	6,30 - 6,70	0,50	CK 67	VZ FL PASS
0500008A	4,20	3,00 - 4,00	15,50	11,00	6,30 - 6,70	0,50	CK 67	PHO IMP
05072710	4,20	3,00 - 4,00	15,50	11,00	6,50	0,50	CK 67	PHO IMP
05060980	4,20	3,00 - 4,00	19,00	11,00	8,00 - 8,50	0,50	CK 67	VZ FL PASS
05032060	4,20	3,50 - 5,00	10,00	10,00	4,10 - 4,50	0,55	CK 67	MKB ANT
05003100	4,20	3,50 - 5,00	10,10	10,00	4,30	0,60	CK 67	PHO LACK SW
05064440	4,20	4,00 - 4,80	18,50	8,00	9,00	0,50	CK 67	PHO LACK SW
05063990	4,20	5,00 - 6,00	15,50	11,00	6,50 - 7,00	0,50	CK 67	MKB SI

** selbstsichernd
 *** für Gewindefschneidschraube
 **** 2-fach
 ***** rund mit Schweißpunkt
 ***** mit Schweißpunkten

Universal

Blechmutter



Ausführung entspricht nicht immer im Detail der Zeichnung. Alle Maßangaben in mm.

Produktgruppe C01.01

Merkmale

- Mutter zum Aufschieben auf (Blech-)Kanten
- Bietet eine sichere und schnelle Verbindung von zwei oder mehreren Teilen
- Einfache Montage und Demontage
- Toleranzausgleich und Blindmontage möglich

Form B

IMS-Art.-Nr.	ØD	Bef.-Dicke	A	B	C	s	Material	Oberfläche
05062930	4,20	5,00 - 6,00	18,50	10,85	9,80 - 10,20	0,50	CK 67	PHO IMP
05024620	4,80	0,50 - 2,50	20,00	15,00	7,80 - 8,20	0,70	CK 67	MKB SI
05024590	4,80	0,50 - 2,50	24,00	15,00	11,80 - 12,20	0,70	CK 67	MKB SI
05068960	4,80	0,50 - 2,50	28,00	15,00	15,80 - 16,20	0,70	CK 67	MKB SI
05008860	4,80	0,75 - 1,75	16,50	11,00	7,50	0,50	CK 67	VZ FL PASS
05065800	4,80	0,80 - 1,70	19,20	16,00	10,50 - 11,00	0,70	CK 67	MKB SI
05001070	4,80	0,85 - 1,70	19,20	16,00	11,25	0,70	CK 67	DELTA PROT
05061290	4,80	1,50 - 2,00	25,00	20,50	14,00	0,50	CK 67	MKB ANT
05063050	4,80	1,50 - 2,30	24,70	14,50	12,20 - 12,70	0,70	CK 67	PHO IMP
0500107A	4,80	1,80 - 2,80	18,95	16,00	10,50	0,70	CK 67	VZ FL PASS
0500107B	4,80	1,80 - 2,80	18,95	16,00	10,50	0,70	CK 67	MKB SI
0500107C	4,80	1,80 - 2,80	18,95	16,00	10,50	0,70	CK 67	MKB SW
05074060	4,80	2,00 - 3,00	20,60	16,00	11,00	0,60	CK 67	MKB SW GZ
05021280	4,80	2,00 - 3,00	24,50	11,00	15,50	0,50	CK 67	MKB SI
0502128A	4,80	2,00 - 3,00	24,50	11,00	15,50	0,50	CK 67	MKB SI GZ
05008090	4,80	2,00 - 5,00	31,50	11,00	22,50	0,50	CK 67	MKB SW GZ
05060740	4,80	2,50	16,00	11,00	6,60 - 7,00	0,50	CK 67	VZ FL PASS
05067580	4,80	2,50 - 5,00	20,00	15,00	7,80 - 8,20	0,70	CK 67	MKB SI
0500013A	4,80	3,00	16,00	11,00	6,25 - 6,75	0,50	CK 67	MKB SI
0500013B	4,80	3,00	16,00	11,00	6,25 - 6,75	0,50	CK 67	VZ FL PASS
05000130	4,80	3,00 - 4,00	15,50	11,00	6,00 - 6,50	0,50	CK 67	VZ FL PASS
05068140	4,80	3,00 - 4,00	20,20	16,00	10,75 - 11,25	0,60	CK 67	MKB SI
0506814A	4,80	3,00 - 4,00	20,20	16,00	10,75 - 11,25	0,60	CK 67	MKB SI GZ
05007140	4,80	3,00 - 4,00	23,70	16,00	11,80 - 12,20	0,70	CK 67	VZ FL PASS
0500714A	4,80	3,00 - 4,00	23,70	16,00	11,80 - 12,20	0,70	CK 67	MKB SI GZ

** selbstsichernd
 *** für Gewindefschneidschraube
 **** 2-fach
 ***** rund mit Schweißpunkt
 ***** mit Schweißpunkten

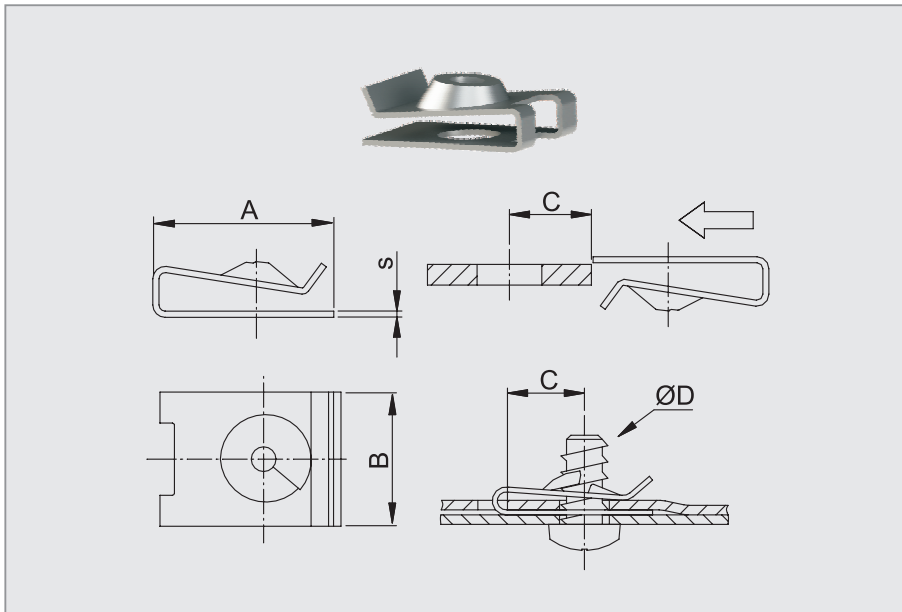
Universal

Blechmutter

Produktgruppe C01.01

Merkmale

- Mutter zum Aufschieben auf (Blech-)Kanten
- Bietet eine sichere und schnelle Verbindung von zwei oder mehreren Teilen
- Einfache Montage und Demontage
- Toleranzausgleich und Blindmontage möglich



Ausführung entspricht nicht immer im Detail der Zeichnung. Alle Maßangaben in mm.

Form B

IMS-Art.-Nr.	ØD	Bef.-Dicke	A	B	C	s	Material	Oberfläche
05061140	4,80	3,00 - 4,00	23,70	16,00	12,00	0,70	CK 67	VZ FL PASS
0506114A	4,80	3,00 - 4,00	23,70	16,00	12,00	0,70	CK 67	MKB SI GZ
0506114B	4,80	3,00 - 4,00	23,70	16,00	12,00	0,70	CK 67	MKB SI
05060620	4,80	5,00 - 6,00	22,60	16,00	10,50 - 11,00	0,60	CK 67	VZ FL PASS
05009410***	5,00	2,50 - 5,00	20,00	15,00	7,80 - 8,20	0,70	CK 67	MKB SI
05074140	5,50	2,50 - 3,20	18,60	16,00	10,00 - 10,50	0,60	1.4301	BL
05020820**	5,50	3,00 - 4,00	16,20	14,50	6,70 - 7,20	0,70	CK 67	MKB SI
05009680	5,50	4,00	16,20	14,00	7,20	0,70	CK 67	VZ FL PASS
05071510	6,30	0,50 - 2,50	20,00	16,00	7,80 - 8,20	0,80	CK 67	MKB SI
05025100	6,30	0,50 - 2,50	24,10	16,00	11,80 - 12,20	0,80	CK 67	MKB SI
05004960	6,30	0,70 - 1,50	24,80	16,00	12,50 - 13,00	0,80	CK 67	VZ FL PASS
0500496A	6,30	0,70 - 1,50	24,80	16,00	12,50 - 13,00	0,80	CK 67	MKB SI GZ
05064040	6,30	0,70 - 2,00	24,30	16,00	12,70	0,80	CK 67	VZ FL PASS
0506404A	6,30	0,70 - 2,00	24,30	16,00	12,70	0,80	CK 67	MKB SI
05004470	6,30	0,75 - 1,50	30,80	16,00	20,70 - 21,30	0,80	CK 67	VZ FL PASS
05044100	6,30	2,50 - 3,00	24,80	15,00	15,00	0,80	CK 67	MKB SI GZ
0504410A	6,30	2,50 - 3,00	24,80	15,00	15,00	0,80	CK 67	VZ FL PASS
05054290**	6,30	3,00 - 4,00	23,70	16,00	11,50 - 12,00	0,70	CK 67	MKB SI
05003590	6,30	6,50 - 7,50	24,50	16,00	15,00	0,80	CK 67	MKB SW

** selbstsichernd

*** für Gewindegewindeschraube

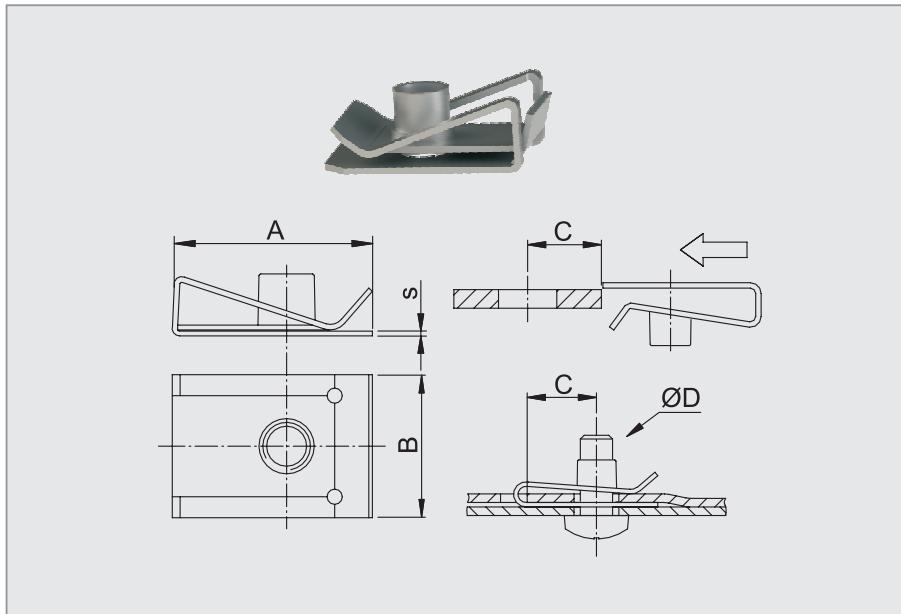
**** 2-fach

***** rund mit Schweißpunkt

***** mit Schweißpunkten

Universal

Blechmutter



Ausführung entspricht nicht immer im Detail der Zeichnung. Alle Maßangaben in mm.

Produktgruppe C01.01

Merkmale

- Mutter zum Aufschieben auf (Blech-)Kanten
- Bietet eine sichere und schnelle Verbindung von zwei oder mehreren Teilen
- Einfache Montage und Demontage
- Toleranzausgleich und Blindmontage möglich
- Hohes Anzugsmoment
- Muttern mit Gewindeschaft eignen sich auch für anspruchsvolle Verbindungen

Form I

IMS-Art.-Nr.	ØD	Bef.-Dicke	A	B	C	s	Material	Oberfläche
05072880	M4	0,50 - 4,00	13,50	10,00	7,50	0,60	C 45	VZ
05083800	M4	1,75	12,90	10,00	7,10 - 7,50	0,60	C 45	VZ FL PASS
05070450	M4	2,00 - 4,00	14,90	10,00	7,30	0,60	C 45	VZ FL
05025510	M5	0,50 - 2,50	22,00	15,00	12,00	0,70	C 45	DELTA PROT
05009760	M5	0,50 - 4,00	15,30	12,00	6,80	0,60	C 45	VZ FL PASS
0500976A	M5	0,50 - 4,00	15,30	12,00	6,80	0,60	C 45	MKB SI GZ
0500976B	M5	0,50 - 4,00	15,30	12,00	6,80	0,60	C 45	MKB SI GZ
05084100	M5	0,50 - 4,00	20,50	14,00	10,40 - 10,80	0,60	C 45	VZ FL PASS
05004110	M5	0,80 - 4,30	16,60	15,00	7,00	0,60	C 45	VZ FL PASS
05064330**	M5	0,80 - 4,30	16,60	15,00	7,00	0,60	C 45	MKB SI GZ
0500411B	M5	0,80 - 4,30	16,60	15,00	7,00	0,60	C 45	VZ FL PASS
0506433B**	M5	0,80 - 4,30	16,60	15,00	7,00	0,60	C 45	VZ FL PASS
0506433A**	M5	0,80 - 4,30	17,10	15,00	7,00	0,60	C 45	MKB SW
0506433C**	M5	0,80 - 4,30	17,10	15,00	7,00	0,60	C 45	VZ FL PASS
05063870	M5	0,80 - 4,30	20,40	15,00	10,10 - 10,50	0,60	C 45	MKB SI
05004820**	M5	0,80 - 4,30	20,40	15,00	10,20 - 10,50	0,60	C 45	VZ FL PASS
0500482A**	M5	0,80 - 4,30	20,40	15,00	10,20 - 10,50	0,60	C 45	MKB SW GZ
0500482B**	M5	0,80 - 4,30	20,40	15,00	10,20 - 10,50	0,60	C 45	MKB SI GZ
05009440	M5	0,80 - 4,30	20,40	15,00	10,30 - 10,70	0,60	C 45	VZ FL PASS
05012640**	M5	0,80 - 4,30	20,40	15,00	10,50	0,60	C 45	VZ FL PASS
05032000	M5	0,80 - 4,30	20,40	15,00	10,50	0,60	C 45	MKB SW
05072100	M5	0,80 - 4,30	20,40	15,00	10,50	0,60	1.4303	BL
0500654D	M5	0,80 - 4,30	20,40	15,00	10,50	0,60	C 45	VZ FL NTL
0501264A**	M5	0,80 - 4,30	20,40	15,00	10,50	0,60	C 45	MKB SI
0503200A	M5	0,80 - 4,30	20,40	15,00	10,50	0,60	C 45	VZ FL PASS

** selbstsichernd
 *** für Gewindeschneidschraube
 **** 2-fach
 ***** rund mit Schweißpunkt
 ***** mit Schweißpunkten

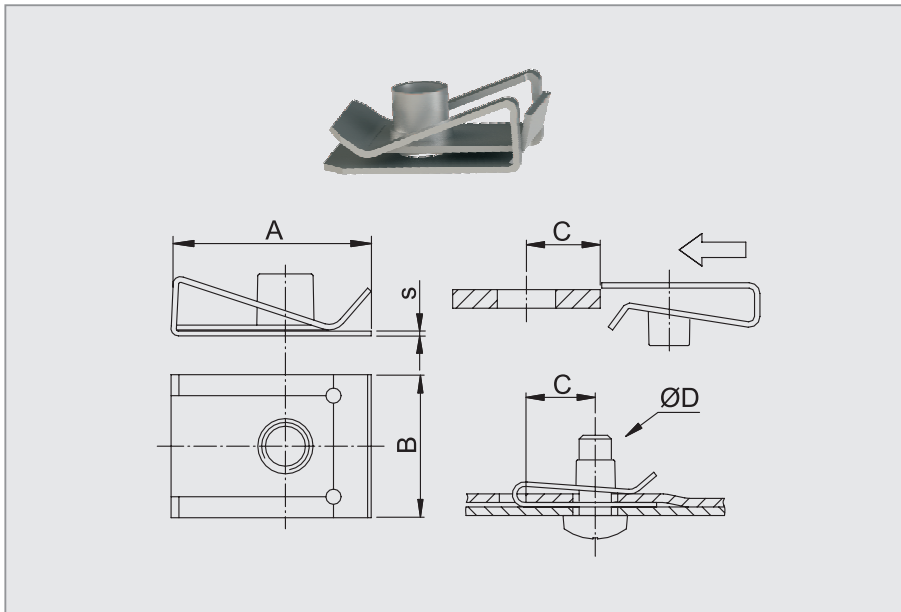
Universal

Blechmutter

Produktgruppe C01.01

Merkmale

- Mutter zum Aufschieben auf (Blech-)Kanten
- Bietet eine sichere und schnelle Verbindung von zwei oder mehreren Teilen
- Einfache Montage und Demontage
- Toleranzausgleich und Blindmontage möglich
- Hohes Anzugsmoment
- Muttern mit Gewindegenschaft eignen sich auch für anspruchsvolle Verbindungen



Ausführung entspricht nicht immer im Detail der Zeichnung. Alle Maßangaben in mm.

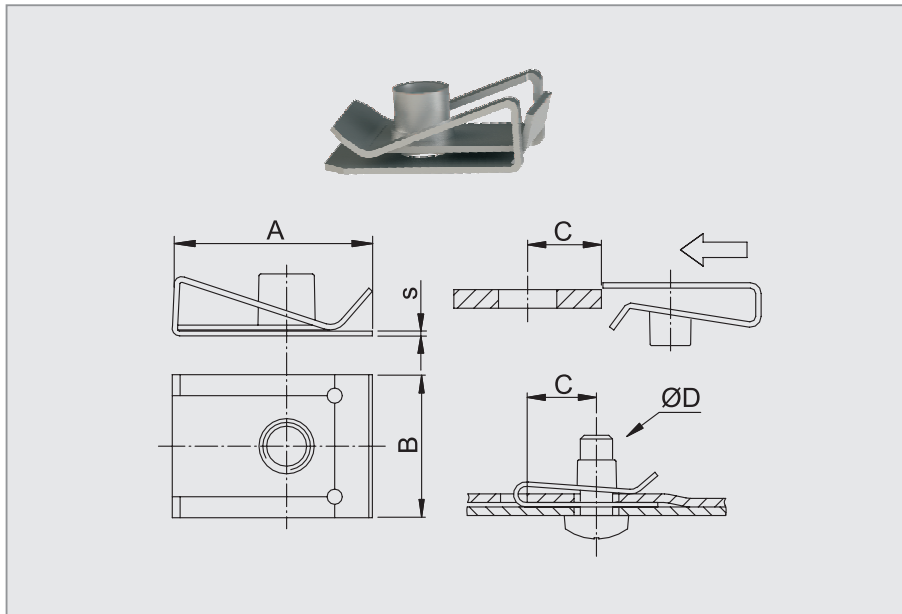
Form I

IMS-Art.-Nr.	ØD	Bef.-Dicke	A	B	C	s	Material	Oberfläche
0503200B	M5	0,80 - 4,30	20,40	15,00	10,50	0,60	C 45	MKB SI
05073810	M5	1,20 - 4,00	16,60	15,00	6,80 - 7,20	0,60	C 45	VZ FL NTL
05006540	M5	2,00 - 4,30	20,40	15,00	10,50	0,60	C 45	VZ FL PASS
0500654A	M5	2,00 - 4,30	20,40	15,00	10,50	0,60	C 45	PHO IMP
0500654C	M5	2,00 - 4,30	20,40	15,00	10,50	0,60	C 45	MKB SI
05025490	M5	2,50 - 5,50	22,40	15,00	12,00	0,70	C 45	MKB SI
05060020	M5	4,00 - 5,50	19,90	15,00	10,00	0,60	C 45	VZ FL PASS
05025430**	M6	0,50 - 2,50	19,00	16,00	8,00	0,80	C 45	DELTA PROT
05025840**	M6	0,50 - 2,50	24,50	16,00	12,00	0,80	C 45	DELTA PROT
05082890	M6	0,50 - 4,00	18,00	16,00	8,50 - 8,90	0,80	C 45	VZ FL PASS
05064290	M6	0,50 - 4,00	20,60	16,00	11,00 - 11,50	0,80	C 45	VZ FL PASS
0506429A	M6	0,50 - 4,00	20,60	16,00	11,50	0,80	C 45	VZ FL NTL
0503201A	M6	0,50 - 4,00	23,60	16,00	11,50	0,80	C 45	VZ FL PASS
0503201C	M6	0,50 - 4,00	23,60	16,00	11,50	0,80	C 45	MKB SI GZ
0503201D	M6	0,50 - 4,00	23,60	16,00	11,50	0,80	C 45	VZ FL PASS
0503201E	M6	0,50 - 4,00	23,60	16,00	11,50	0,80	C 45	MKB SW GZ
0503201F	M6	0,50 - 4,00	23,60	16,00	11,50	0,80	C 45	MKB SI GZ
0503201G	M6	0,50 - 4,00	23,60	16,00	11,50	0,80	C 45	MKB SI GZ
05111680	M6	0,50 - 4,00	24,00	17,00	11,00	0,70	C 45	GEO SI
05009610	M6	0,50 - 4,80	23,60	16,00	11,50	0,80	C 45	VZ FL PASS
0500961A	M6	0,50 - 4,80	23,60	16,00	11,50	0,80	C 45	MKB SI GZ
05004080**	M6	0,70 - 4,00	23,80	16,00	11,30 - 11,70	0,80	C 45	VZ FL PASS
0500408A**	M6	0,70 - 4,00	23,80	16,00	11,30 - 11,70	0,80	C 45	VZ FL PASS
0500408B**	M6	0,70 - 4,00	23,80	16,00	11,30 - 11,70	0,80	C 45	MKB SI GZ
0500408C**	M6	0,70 - 4,00	23,80	16,00	11,30 - 11,70	0,80	C 45	MKB SI

** selbstsichernd
 *** für Gewindegenschaft
 **** 2-fach
 ***** rund mit Schweißpunkt
 ***** mit Schweißpunkten

Universal

Blechmutter



Ausführung entspricht nicht immer im Detail der Zeichnung. Alle Maßangaben in mm.

Produktgruppe C01.01

Merkmale

- Mutter zum Aufschieben auf (Blech-)Kanten
- Bietet eine sichere und schnelle Verbindung von zwei oder mehreren Teilen
- Einfache Montage und Demontage
- Toleranzausgleich und Blindmontage möglich
- Hohes Anzugsmoment
- Muttern mit Gewindeschaft eignen sich auch für anspruchsvolle Verbindungen

Form I

IMS-Art.-Nr.	ØD	Bef.-Dicke	A	B	C	s	Material	Oberfläche
05060600**	M6	0,70 - 4,00	23,80	16,00	11,50	0,80	C 45	MKB SI
0506060A**	M6	0,70 - 4,00	23,80	16,00	11,50	0,80	C 45	MKB SI GZ
0506060B**	M6	0,70 - 4,00	23,80	16,00	11,50	0,80	C 45	MKB SI
0506060C**	M6	0,70 - 4,00	23,80	16,00	11,50	0,80	C 45	MKB SW GZ
05071710**	M6	1,50 - 6,00	23,00	16,00	11,20 - 11,80	0,80	1.4303	BL
05025500**	M6	2,50 - 5,00	19,00	16,00	8,00	0,80	C 45	DELTA PROT
05026060**	M6	2,50 - 5,00	24,50	16,00	12,00	0,80	C 45	DELTA PROT
05062360	M6	3,50 - 7,00	23,00	16,00	11,20 - 11,80	0,80	C 45	VZ FL PASS
05068660**	M6	3,50 - 7,00	23,00	16,00	11,20 - 11,80	0,80	1.4303	BL
0506236B	M6	3,50 - 7,00	23,00	16,00	11,20 - 11,80	0,80	C 45	MKB SI
05005900	M8	0,50 - 4,00	24,50	17,00	13,00	1,00	C 45	VZ FL PASS
0500590A	M8	0,50 - 4,00	24,50	17,00	13,00	1,00	C 45	ZN NI
05025460**	M8	0,50 - 5,00	25,00	18,00	12,00	1,20	C 45	DELTA PROT
05032050**	M8	0,80 - 4,00	27,50	18,00	12,80 - 13,20	1,00	C 45	VZ FL PASS
0503205A**	M8	0,80 - 4,00	27,50	18,00	12,80 - 13,20	1,00	C 45	MKB SW
05032040	M8	0,80 - 4,00	27,50	18,00	13,00	1,00	C 45	VZ FL PASS
05070930	M8	2,50 - 3,00	27,60	22,00	16,00	1,00	C 45	MKB SI

** selbstsichernd
 *** für Gewindeschneidschraube
 **** 2-fach
 ***** rund mit Schweißpunkt
 ***** mit Schweißpunkten