

PowerFlex®4系列交流变频器选型指南

性能强大, 控制灵活。



LISTEN.
THINK.
SOLVE.®



PowerFlex4系列交流变频器选型指南

| | |
|-------------------------------|-----------|
| PowerFlex系列变频器优点 | 2 |
| PowerFlex变频器选型 | |
| PowerFlex 4 | 10 |
| PowerFlex 4M | 15 |
| PowerFlex 40 | 18 |
| PowerFlex 40P | 23 |
| PowerFlex 400 | 29 |
| PowerFlex 400P | 35 |
| PowerFlex 4系列选件 | 36 |
| | |
| 变频器软件 | |
| DriveTools™ SP | 41 |
| DriveExplorer™ | 42 |
| RSLogix™ 5000 | 42 |
| 变频器应用软件 | 43 |
| | |
| 其他资源 | 44 |
| 罗克韦尔自动化有限公司服务与支持 | 45 |



PowerFlex系列变频器优点

性能强大, 控制灵活。

Allen-Bradley® PowerFlex系列变频器提供广泛的控制模式, 几乎能满足任何电动机控制需要。通过功能、选项和包装组合实现应用通用性, 帮助满足安全要求、编程以及配置的方便, PowerFlex系列拥有一种能够满足您的应用需求的解决方案。

PowerFlex系列变频器的设计目的就是为您提供覆盖所有电压以及广泛额定功率的完整产品组合, 带来一种开箱即用和集成。

PowerFlex 4系列变频器为设备级别、单独控制应用或简单的系统集成提供一种简单的解决方案。这种通用的变频器种类设计目的即为了使用方便, 提供一种紧凑包装以优化面板空间和应用的通用性。

“通过使用罗克韦尔自动化有限公司提供的集成控制方案, 我们知道我们正在提供自动化行业最佳提供商之一所提供的最顶尖技术之一, 并将未来数年里继续如此。”

Adolfo Edgar
Brampton Engineering – 加拿大

可扩展的电动机控制

由于存在各种各样的应用需求, PowerFlex变频器提供广泛的电动机控制解决方案。从开环速度调节到精确速度和转矩控制, PowerFlex系列变频器可以满足从最简单到最苛刻的应用。该系列还具有多种硬件、软件、安全和包装选择, 帮助满足您的需要。

- 选择为应用需求而制造的变频器以及与应用需要同样多的选项, 从而降低总的拥有成本
- 通过特定应用控制例如适用于起重应用的TorqProv™以及适用于油井的关系泵功能, 从而提升效率
- 通过高级诊断以及异常工作参数通报, 保护避免计划外的停工时间
- 通过软件工具和向导方便地配置和试车

无缝的变频器和控制系统集成

通过无缝地集成PowerFlex变频器和Logix可编程自动化控制器, 节省了配置和故障处理时间。

- 通过EtherNet/IP™、DeviceNet™、ControlNet™和其他网络统一了工厂基层和总部之间的通讯, 并可方便地访问实时信息以及生产数据
- 通过一个软件工具整合变频器系统配置、运行和维护, 降低了编程、安装和整体拥有成本
- 配置数据使用单个储存库, 可方便地访问系统和设备级别的数据和诊断信息, 从而提升效率



通过安全功能提升效率

通过行业领先的安全选项，提升效率并帮助保护人员。选择安全关断转矩(DriveGuard®)和安全速度监控可帮助保护您的人员、您的设备，并符合特定安全要求和认证需要。

- 保护避免出现潜在有害的设备或工作状态
- 通过不需要使用外部继电器的安全速度监控选项，降低了成本以及接线复杂度
- 在发生需要安全系统的情况后，能更快地恢复生产
- 满足安全额定要求最高可达并包括PLe/SIL3以及CAT 3和CAT 4

“通过使用压力计的反馈，我们能自动降低速度从而降低所需的能量，能量始终刚好够用。”

Peter Johns
XCS Systems Ltd. – 英国

变频器高效运行

电动机控制性能和电机效率的提高意味着整体生产效率的提高。PowerFlex变频器对能源使用以及运转效率可提供直接的 measurable 影响。

- 通过在您的应用中使用PowerFlex变频器，帮助降低和跟踪能源消耗
- 通过诊断和实时数据可预测机械问题，帮助提高性能
- 直接从工厂车间内访问历史数据

“我们需要变频器要方便集成、体积小能够适合于可用的有限空间……我们看到由于使用了Integrated Architecture™系统，Allen-Bradley交流变频器与我们的Allen-Bradley ControlLogix®控制器集成起来会如此简单，我们就认定这个产品了。”

Chuck Atchison
Leitner-Poma – 美国

世界级产品

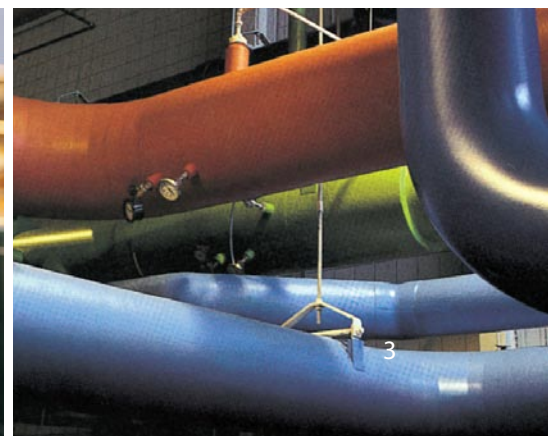
PowerFlex系列变频器在电动机控制应用和专业领域内拥有100多年历史。

- 通过工厂和现场安装包装选项，从机柜和壁挂式安装到额外的恶劣环境保护，可满足大多数环境的要求
- 符合世界标准，包括UL、CE、CSA、C-Tick、RoHS
- 通过最大的服务和支持网络，为变频器系统安装提供支持

从工厂基层到总部提供全面的工厂解决方案

作为一家全球自动化领导者，罗克韦尔自动化有限公司在帮助客户对集成车间控制和企业系统的业务优势进行投资方面具有独特的优势。

当您选择了PowerFlex变频器，您接受的就是行业领先的电动机控制和保护，还有罗克韦尔自动化有限公司Integrated Architecture™的高级全系统通讯能力。拥有它就拥有一个智能电机控制解决方案，从而可加快编程和安装、降低机械磨损、减少能源消耗、提高电机性能。



性能强大, 控制灵活。

电动机控制

为获得适用于任何应用的最佳电动机控制解决方案, PowerFlex系列利用了大量的控制技术, 让您能够几乎满足任何应用需求, 从开环速度调节到精确转矩和速度控制。

除了工业标准电动机控制以外, PowerFlex系列提供独特的控制技术, 为您带来更大的应用灵活性。

“我们放心可以保持电机长久运行。它为我们节省更多金钱, 让我们努力保护这些电机而不是让其一直运行到损坏为止。”

Bob Wright
Ash Grove Cement – 美国

FORCE™技术 – 矢量控制与受专利保护的FORCE技术相结合, 提供绝佳的低速/零速性能, 带给您精确和可靠的转矩调节和速度。

DeviceLogix™ – DeviceLogix是部分Allen-Bradley产品中采用的嵌入式控制技术, 可控制输出以及管理设备上的状态信息。采用DeviceLogix技术的变频器通过控制输出以及管理驱动器内的状态和信息, 从而帮助提高系统性能和效率。通过在变频器内进行处理而缩短速度反应时间, 降低网络吞吐量上的冗余, 并在与主控制器的通讯丢失后提供一个决策选项。这项技术在PowerFlex 755变频器中使用。

DriveLogix™ – 带有DriveLogix选项的PowerFlex 700S交流变频器提供一个嵌入式Logix处理器, 从而能在驱动系统或单独应用中为重要控制提供最佳集成。带有DriveLogix的PowerFlex 700S变频器支持常见的编程环境以及所有Logix平台所支持的多种编程语言。

SynchLink™ – 在PowerFlex 700S变频器中提供的变频器到变频器数据链路是一种高速、同步、变频器到变频器的数据链路, 用于传输同步的变频器和应用数据。SynchLink提供流程协调和性能, 超过标准控制网络所能提供的能力。



特定应用控制

部分PowerFlex变频器具有专门化的变频器参数，配置用于支持特殊应用。应用集不是自定义编程，而是一种标准变频器参数的配置，设计用来简化用户的标准变频器应用的实现。

定位 – PowerFlex 40P、700、700S和755为单轴应用进行了优化。其功能从简单的定位和速度仿形以及点到点规划到复杂的电子齿轮、注册、复位和安全能力，这些变频器是速度和位置控制应用的理想选择。

TorqProve™ – 适用于提升应用，帮助确保任何提升或起重应用中的负载控制。这种高级控制功能确保在任何移动命令过程中机械制动在停止变频器时可能控制负载，释放制动时变频器能够控制负载。结合受到专利保护的FORCE™技术，TorqProve帮助消息在制动定时和环境变化方面的顾虑，保证平滑转运和降低机器应力，大大降低磨损和撕裂。这种标准功能在PowerFlex 700和755中提供。

关系 – 这种专门用于油井应用的独特功能是一种受专利保护的关系参数，通过测量电机的转矩和电流来确定油井流量。这种对传统机械流量计的替代方案可让泵的操作人员根据油井流量来优化产量，同时又能通过保护钻杆和电机资产来减少停工时间。这种功能在PowerFlex 700变频器中使用。

安全

PowerFlex 40P、70、700H、700S AC和755变频器提供可选的安全关断转矩(DriveGuard)功能，可提供安全关断控制。

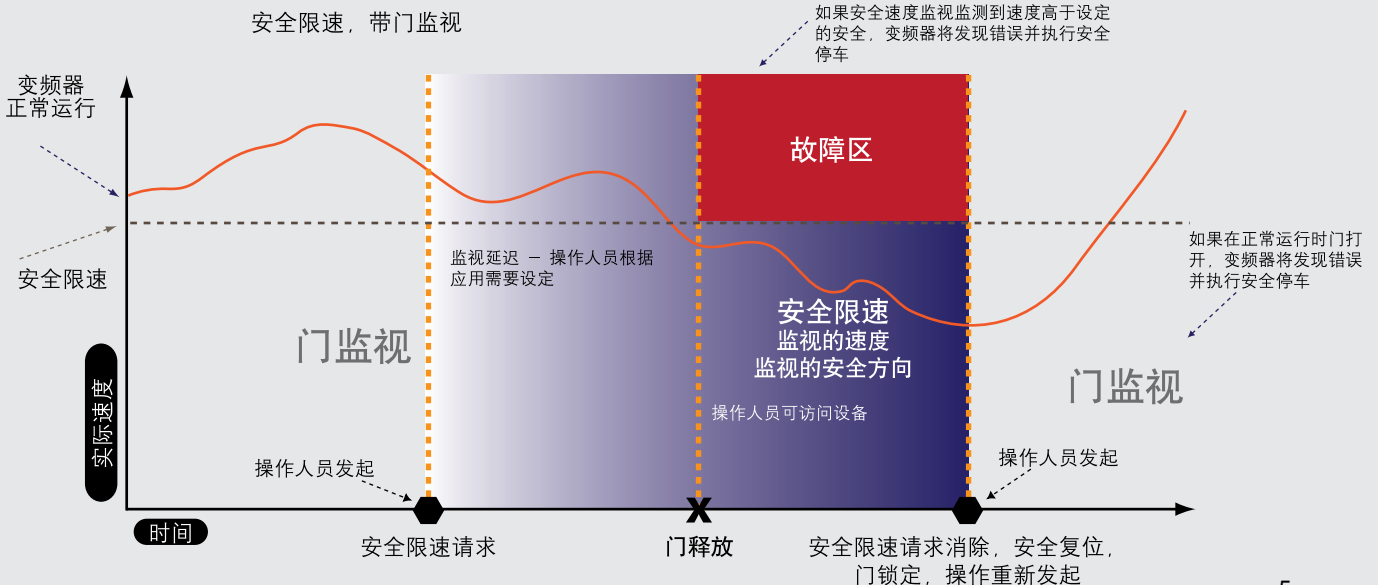
安全关断转矩对于需要拆除电机的旋转电源而不要关闭变频器的应用来说，是其安全性的理想之选。安全关断转矩功能提供的优势为，在需要安全系统后可快速启动，有助于减少重复启动所造成的磨损，并将安全等级提升到PLe/SIL3和CAT 3。

在需要需要控制和监视应用速度的应用中，PowerFlex 755的安全速度监控选项将安全关断转矩功能与集成的安全继电器功能以及安全速度控制技术组合成一个硬件选项，将安全性等级提升到PLe/SIL3和Cat 4。通过安全速度监控选项，您可以安全地监视和控制您的应用的速度，让操作人员执行维护工作而不用关掉设备。

具有安全关断转矩功能的变频器可使用MSR57P安全继电器进行配置，以实现相同的安全限速能力和安全性等级。

安全速度监控选项提供以下功能：

- 安全关断转矩
- 停机类别0、1和2
- 安全停止
- 安全限速
- 安全最大速度
- 安全最小加速度
- 安全方向
- 零速监视
- 门控制和监视
- 启用开关输入



性能强大, 控制灵活。

机壳

PowerFlex系列变频器提供工厂和现场安装机壳, 满足大多数环境的要求。这些包装选项包括开放式机柜安装、额外保护凸缘架和适用于恶劣环境的额外保护壁挂安装, 满足IP和NEMA要求, 包括:

- IP00/IP20 & NEMA/UL开放式
- IP66 & NEMA/UL 4X和12型
- IP54 & NEMA/UL 12型



通讯

轻松管理从车间到总部的信息, 无缝地集成您的整个系统, 同时又能控制、配置和收集数据。

Allen-Bradley® PowerFlex系列变频器使用NetLinx开放式网络架构, 提供常用的功能和服务集, 适用于在EtherNet/IP™、DeviceNet™和ControlNet™中使用的通用工业协议(CIP)。在单个网络上提供控制、配置和收集数据的能力, 简化工厂通讯, 并可帮助降低总的拥有成本。



CIP是NetLinx开放式网络架构中的一个主要部件, 为您提供以下通用功能:

- **通用控制服务** - 为您提供一套标准的消息发送服务, 适用于NetLinx架构中的所有三种网络。
- **通用通讯服务** - 让您连接到任何网络, 以及配置和收集来自任何具有通用的路由功能的网络的数据。这在系统配置过程中可节省时间和工作量, 因为在网络之间移动数据不需要路由表或添加逻辑。
- **通用基础知识** - 通过提供类似的配置工具和功能, 减少了在NetLinx架构内移动到不同网络时所需的培训工作量。

除了NetLinx开放式网络架构以外, PowerFlex变频器能够支持全世界现有的工业协议。参见4类和7类选项了解详细信息。



源代码级集成

通过集成罗克韦尔自动化有限公司集成架构以及PowerFlex变频器的高级功能，您可以在变频器和控制器之间实现无人能比的集成水平。我们称之为“源代码级集成”。

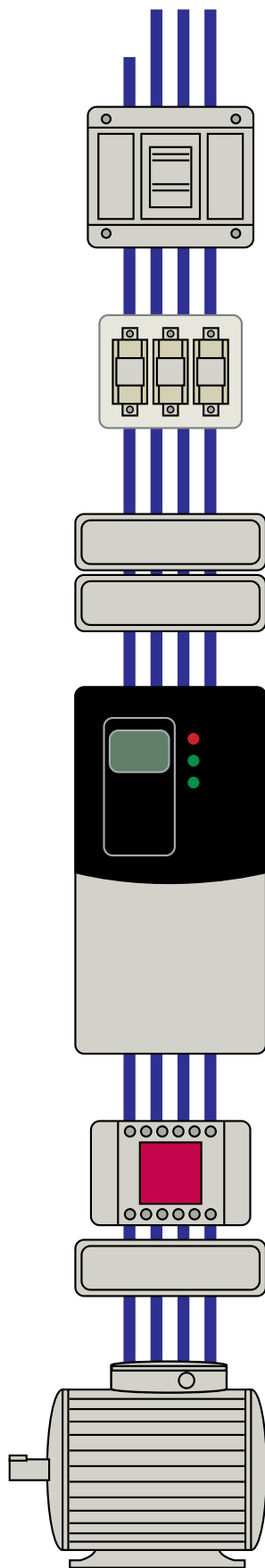
源代码级集成是指使用RSLogix™ 5000来配置变频器的能力，可让用户将控制器编程、变频器系统配置、运行和维护整合成单个集成的环境，帮助大大缩短编程和试车的时间，还能将所需的软件工具数量降至最低，从而降低总的拥有成本。





线路和负载选项

典型变频器应用



交流电源

当线电压不平衡超过2%时，建议使用输入线路电抗器

输入熔断器和断路器

参见产品用户手册中的清单。

线路电抗器

在以下情况时需要：

- a) 安装地点有开关功率因数补偿电容器。
- b) 安装地点有供电中断或电压跌落。
- c) 变压器相对于变频器来说太大。

(www.rockwellautomation.com/literature，参阅文献：DRIVES-IN001_).

输入滤波器

PowerFlex 4类变频器：在特定安装环境下，需安装外置EMC滤波器以满足EMC标准的要求。

交流变频器

一般负载(ND)：无过大启动过载、瞬态过载或高负荷循环。典型交流变频器应用大部分为ND。

重型负载(HD)：高启动转矩(如重载传送带)、高制动解除转矩(如挤压机和搅拌机)和高运行转矩(如往复压缩机)时需要。

输出设备或电缆终端

电机电缆长度超过规定值时需要

(www.rockwellautomation.com/literature，参阅文献：DRIVES-IN001_).

交流电机



产品选择工具箱

产品选择工具箱是一套产品选择和系统设计软件工具，帮助您选择Allen-Bradley产品并使用这些产品来设计应用解决方案。

通过这个工具，您可以为所有Allen-Bradley产品制作一个物料单，配置电动机控制总线系统、电动机控制中心、自动化系统和运动控制系统，并制作项目报价和提交文档。

产品选择

- ProposalWorks中的变频器选择向导 – 选择一个低压变频器
- Integrated Architecture Builder – 配置自动化系统
- CenterONE – 设计低压电动机控制中心
- MCS Star – 设计模块化电动机控制系统

系统设计和支持工具

- eCADWorks – 获得CAD图纸
- 运动控制分析器(MotionAnalyzer) – 适用于速度和定位应用的设计工具
- Rail Builder – 设计DIN安装系统

PowerFlex加速器工具包

PowerFlex加速器工具包提供方便使用的工具和面板，帮助您轻松设计、安装、运行和维护变频器系统。

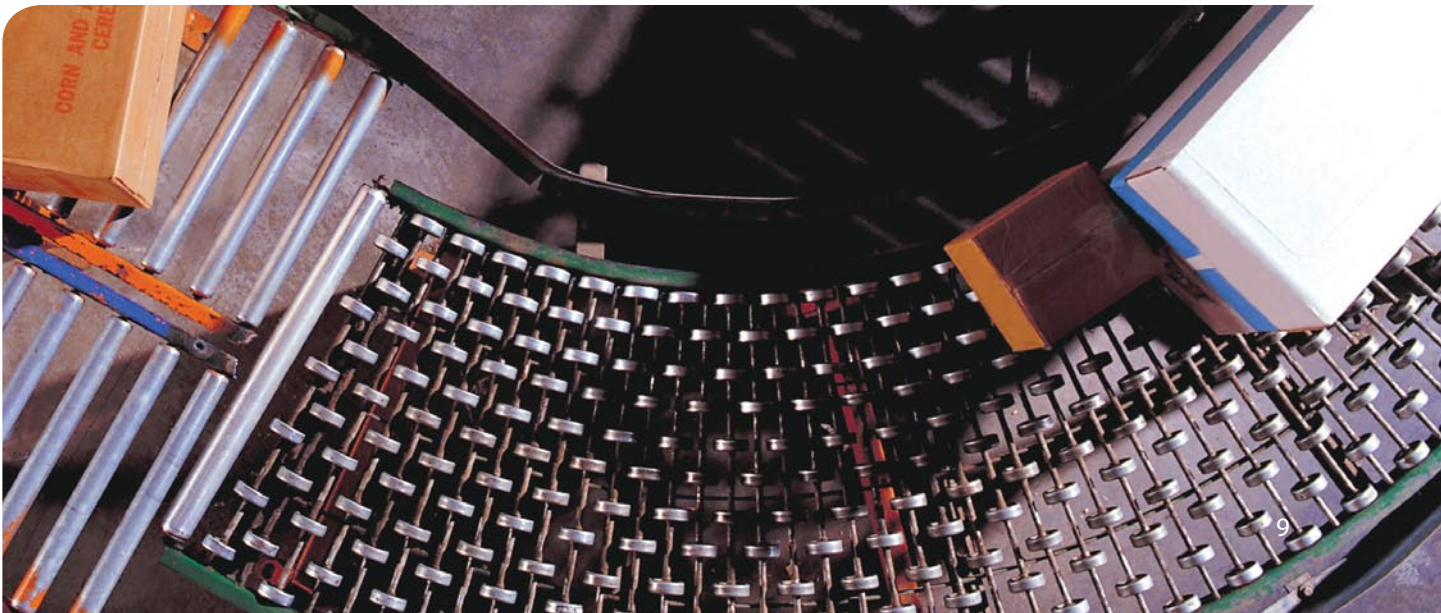
- 样品面板布置 – 根据最佳实践设计的预配置面板布置，可进行修改以满足您的设备需要。CAD图纸从起点开始提供，极大地缩短设计时间。
- 简化布线 – 布线图格式包括DWG、DFX、或PDF格式，大大缩短在设计和面板布线上所花的时间。
- 预配置人机界面(HMI) – 利用预配置人机界面(HMI)面板提供设备状态、控制和诊断，同时大大降低集成费用，提高性能并加快上市时间。
- 预配置逻辑 – 预配置逻辑提供了PowerFlex变频器和人机界面(HMI)面板之间的接口以及具体的应用逻辑，帮助大大降低您的工程费用。

下载工具位置: www.ab.com/go/iatools

运动分析器

对于需要超过一个恒定负载和稳定速度的应用，运动控制分析器软件可帮助您处理所需的复杂计算。运动控制分析器采用方便使用的格式，对于包含PowerFlex变频器或Kinetix®伺服驱动器的速度和定位应用来说可降低设计风险。

下载工具位置: www.rockwellautomation.com/go/imcmotion





PowerFlex 4交流变频器

该变频器旨在满足全球OEM和最终用户在简单化和节省空间方面的要求，提供了一些直观的功能，如带局部的电位计的集成化键盘和即装即用的控制键。

额定值：

- 100...120V：0.2...1.1 kW / 0.25...1.5 Hp / 1.6...6 A
- 200...240V：0.2...3.7 kW / 0.25...5 Hp / 1.4...17.5 A
- 380...480V：0.37...3.7 kW / 0.5...5 Hp / 1.4...8.7 A

| | |
|------|---|
| 电机控制 | 伏特/赫兹控制 |
| 通讯 | 集成RS 485接口 |
| 用户界面 | 集成编程键盘和本地LED |
| 机壳 | IP20 |
| 认证 | - UL认证 - CE认证 - VDE认证 - C-Tick认证 |
| 选件 | 见第36 - 40页 |

100...120V交流，单相驱动器(50/60 Hz，无滤波器)

| 变频器额定值 | | | | IP20/NEMA开放型 | IP20法兰安装* |
|---------|------|------|------|--------------|--------------|
| 千瓦 (kW) | Hp | 输出电流 | 框架尺寸 | 产品目录号 | 产品目录号 |
| | | A | | | |
| 0.2 | 0.25 | 1.5 | A | 22A-V1P5N104 | 22A-V1P5F104 |
| 0.4 | 0.5 | 2.3 | A | 22A-V2P3N104 | 22A-V2P3F104 |
| 0.75 | 1 | 4.5 | B | 22A-V4P5N104 | 22A-V4P5F104 |
| 1.1 | 1.5 | 6 | B | 22A-V6P0N104 | 22A-V6P0F104 |

*安装在相似等级的机壳内时，须符合IP40/54/65(NEMA 1/12/4/4X)。

200...240V交流单相驱动器(50/60 Hz，无制动单元)

| 变频器额定值 | | | | IP20/NEMA开放型 | IP20法兰安装* |
|------------------------|------|------|------|--------------|-----------|
| 千瓦(kW) | Hp | 输出电流 | 框架尺寸 | 产品目录号 | 产品目录号 |
| | | A | | | |
| w/集成"S型"EMC滤波器* | | | | | |
| 0.2 | 0.25 | 1.4 | A | 22A-A1P4N113 | - |
| 0.4 | 0.5 | 2.1 | A | 22A-A2P1N113 | - |
| 0.75 | 1 | 3.6 | A | 22A-A3P6N113 | - |
| 1.5 | 2 | 6.8 | B | 22A-A6P8N113 | - |
| 2.2 | 3 | 9.6 | B | 22A-A9P6N113 | - |
| 无滤波器 | | | | | |
| 0.2 | 0.25 | 1.4 | A | 22A-A1P4N103 | - |
| 0.4 | 0.5 | 2.1 | A | 22A-A2P1N103 | - |
| 0.75 | 1 | 3.6 | A | 22A-A3P6N103 | - |
| 1.5 | 2 | 6.8 | B | 22A-A6P8N103 | - |
| 2.2 | 3 | 9.6 | B | 22A-A9P6N103 | - |

*安装在相似等级的机壳内时，须符合IP40/54/65(NEMA 1/12/4/4X)。

*此滤波适于在10米电缆长度的A级环境和1米电缆长度的B级环境。

200...240V交流单相驱动器(50/60 Hz)

| 变频器额定值 | | | | IP20/NEMA开放型 | IP20法兰安装* |
|-----------------|------|------|------|--------------|--------------|
| 千瓦(kW) | Hp | 输出电流 | 框架尺寸 | 产品目录号 | 产品目录号 |
| | | A | | | |
| w/集成"S型"EMC滤波器* | | | | | |
| 0.2 | 0.25 | 1.5 | A | 22A-A1P5N114 | - |
| 0.4 | 0.5 | 2.3 | A | 22A-A2P3N114 | - |
| 0.75 | 1 | 4.5 | A | 22A-A4P5N114 | - |
| 1.5 | 2 | 8 | B | 22A-A8P0N114 | - |
| 无滤波器 | | | | | |
| 0.2 | 0.25 | 1.5 | A | 22A-A1P5N104 | 22A-A1P5F104 |
| 0.4 | 0.5 | 2.3 | A | 22A-A2P3N104 | 22A-A2P3F104 |
| 0.75 | 1 | 4.5 | A | 22A-A4P5N104 | 22A-A4P5F104 |
| 1.5 | 2 | 8 | B | 22A-A8P0N104 | 22A-A8P0F104 |

*安装在相似等级的机壳内时，须符合IP40/54/65(NEMA 1/12/4/4X)。

*此滤波适于在10米电缆长度的A级环境和1米电缆长度的B级环境。

200...240V交流三相变频器(50/60 Hz, 无滤波器)

| 变频器额定值 | | | | IP20/NEMA开放型 | IP20法兰安装* |
|--------|------|------|------|--------------|--------------|
| 千瓦(kW) | Hp | 输出电流 | 框架尺寸 | 产品目录号 | 产品目录号 |
| | | A | | | |
| 0.2 | 0.25 | 1.5 | A | 22A-B1P5N104 | 22A-B1P5F104 |
| 0.4 | 0.5 | 2.3 | A | 22A-B2P3N104 | 22A-B2P3F104 |
| 0.75 | 1 | 4.5 | A | 22A-B4P5N104 | 22A-B4P5F104 |
| 1.5 | 2 | 8 | A | 22A-B8P0N104 | 22A-B8P0F104 |
| 2.2 | 3 | 12 | B | 22A-B012N104 | 22A-B012F104 |
| 3.7 | 5 | 17.5 | B | 22A-B017N104 | 22A-B017F104 |

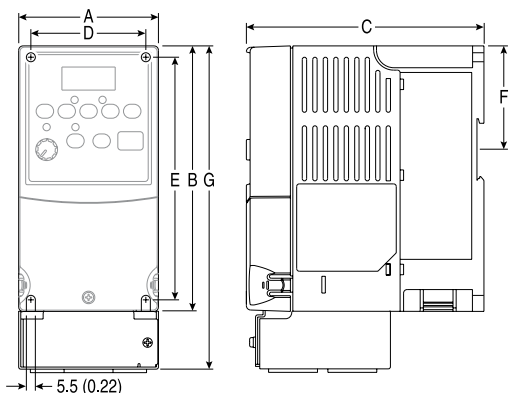
*安装在相似等级的机壳内时，须符合IP40/54/65(NEMA 1/12/4/4X)。

380...480V交流三相驱动器(50/60 Hz, 无滤波器)

| 变频器额定值 | | | | IP20/NEMA开放型 | IP20法兰安装* |
|--------|-----|------|------|--------------|--------------|
| 千瓦(kW) | Hp | 输出电流 | 框架尺寸 | 产品目录号 | 产品目录号 |
| | | A | | | |
| 0.4 | 0.5 | 1.4 | A | 22A-D1P4N104 | 22A-D1P4F104 |
| 0.75 | 1 | 2.3 | A | 22A-D2P3N104 | 22A-D2P3F104 |
| 1.5 | 2 | 4 | A | 22A-D4P0N104 | 22A-D4P0F104 |
| 2.2 | 3 | 6 | B | 22A-D6P0N104 | 22A-D6P0F104 |
| 3.7 | 5 | 8.7 | B | 22A-D8P7N104 | 22A-D8P7F104 |

*安装在相似等级的机壳内时，须符合IP40/54/65(NEMA 1/12/4/4X)。

近似尺寸



尺寸以毫米(英寸)为单位。重量以千克(英磅)为单位。

| 框架 | A | B * | C | D | E | F | G * | 毛重 |
|----|-----------|-----------|-----------|-----------|-----------|------------|-----------|----------|
| A | 80(3.15) | 152(5.98) | 136(5.35) | 67(2.64) | 140(5.51) | 59.3(2.33) | 185(7.28) | 1.4(3.1) |
| B | 100(3.94) | 180(7.09) | 136(5.35) | 87(3.43) | 168(6.61) | 87.4(3.44) | 213(8.39) | 2.2(4.9) |
| C | 130(5.1) | 260(10.2) | 180(7.1) | 116(4.57) | 246(9.7) | - | 320(12.6) | 4.3(9.5) |

*标准IP20/开放式变频器的全高度。

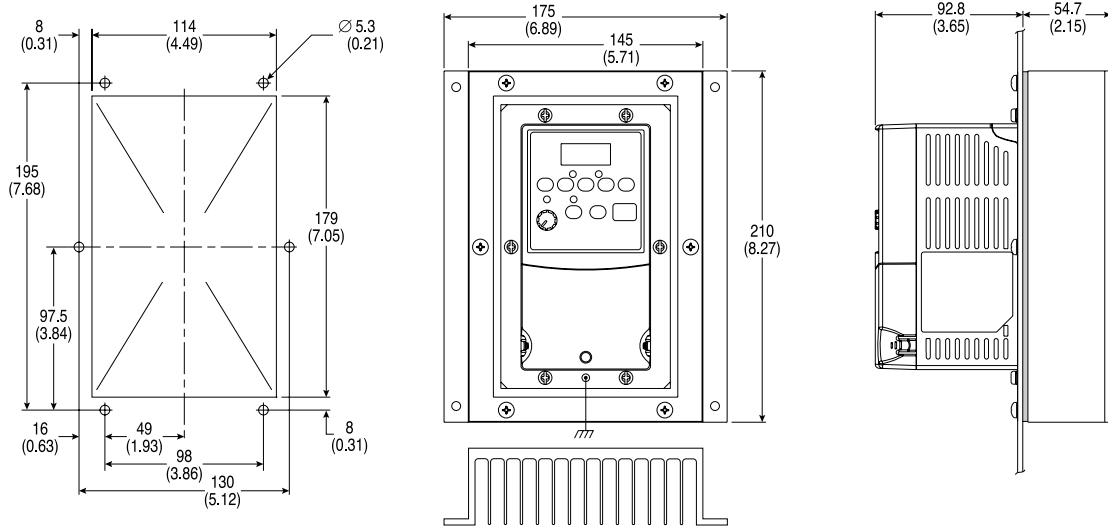
*安装了IP30/NEMA 1/UL 1型可选附件的变频器全高度。

额定值以千瓦(马力)为单位。

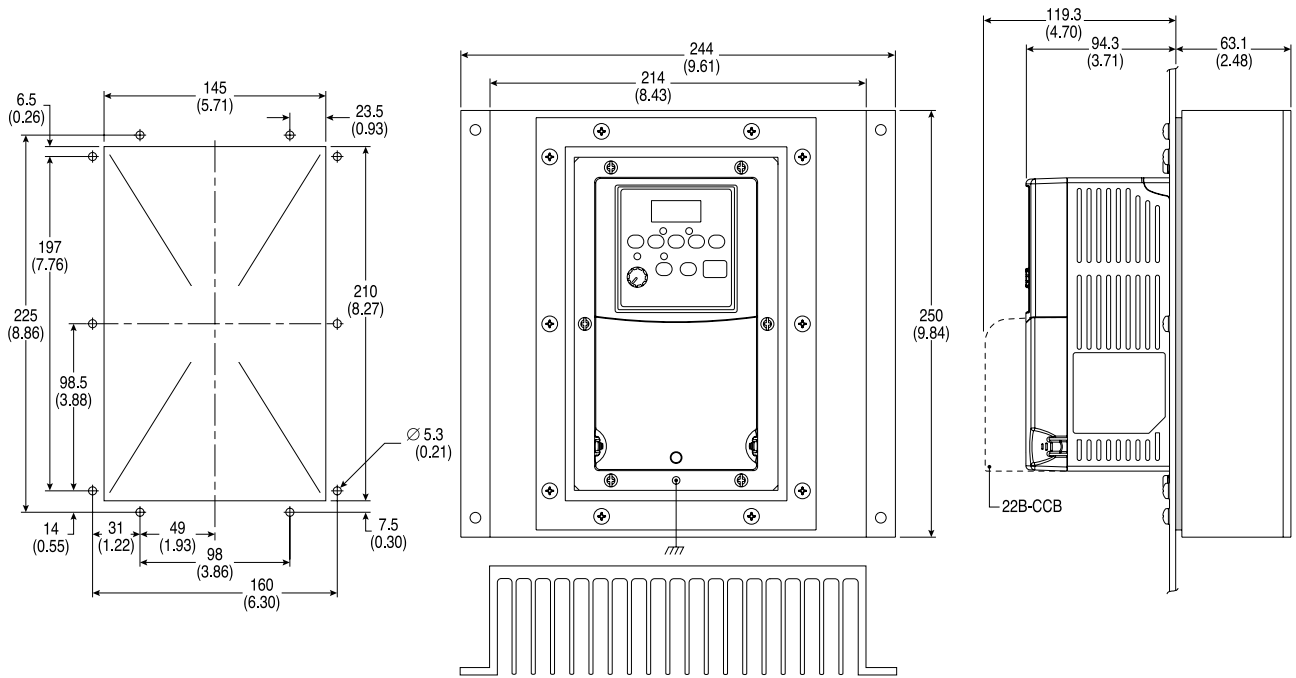
| PowerFlex 4-框架 | 120VAC-单相 | 240VAC-单相 | 240VAC-三相 | 480VAC-三相 |
|----------------|-------------------------|---------------------------------------|--|--------------------------------------|
| A | 0.2 (0.25) 0.4(0.5) | 0.2 (0.25) 0.4 (0.5) 0.75 (1.0) | 0.2 (0.25) 0.4 (0.5) 0.75 (1.0) 1.5 (2.0) | 0.4 (0.5) 0.75 (1.0) 1.5 (2.0) |
| B | 0.75 (1.0) 1.1 (1.5) | 1.5 (2.0) | 2.2 (3.0) 3.7 (5.0) | 2.2 (3.0) 3.7 (5.0) |

| PowerFlex 40-框架 | 120VAC-单相 | 240VAC-单相 | 240VAC-三相 | 480VAC-三相 | 600VAC-三相 |
|-----------------|--------------------------------------|-------------------------------------|--|---|--|
| B | 0.4 (0.5) 0.75 (1.0) 1.1 (1.5) | 0.4 (0.5) 0.75 (1.0) 1.5(2.0) | 0.4 (0.5) 0.75 (1.0) 1.5 (2.0) 2.2 (3.0) 3.7 (5.0) | 0.4 (0.5) 0.75 (1.0) 1.5 (2.0) 2.2 (3.0) 4.0(5.0) | 0.75 (1.0) 1.5 (2.0) 2.2 (3.0) 4.0(5.0) |
| C | | 2.2 (3.0) | 5.5(7.5) 7.5(10.0) | 5.5(7.5) 7.5(10.0) 11.0(15.0) | 5.5(7.5) 7.5(10.0) 11.0(15.0) |

法兰式安装变频器

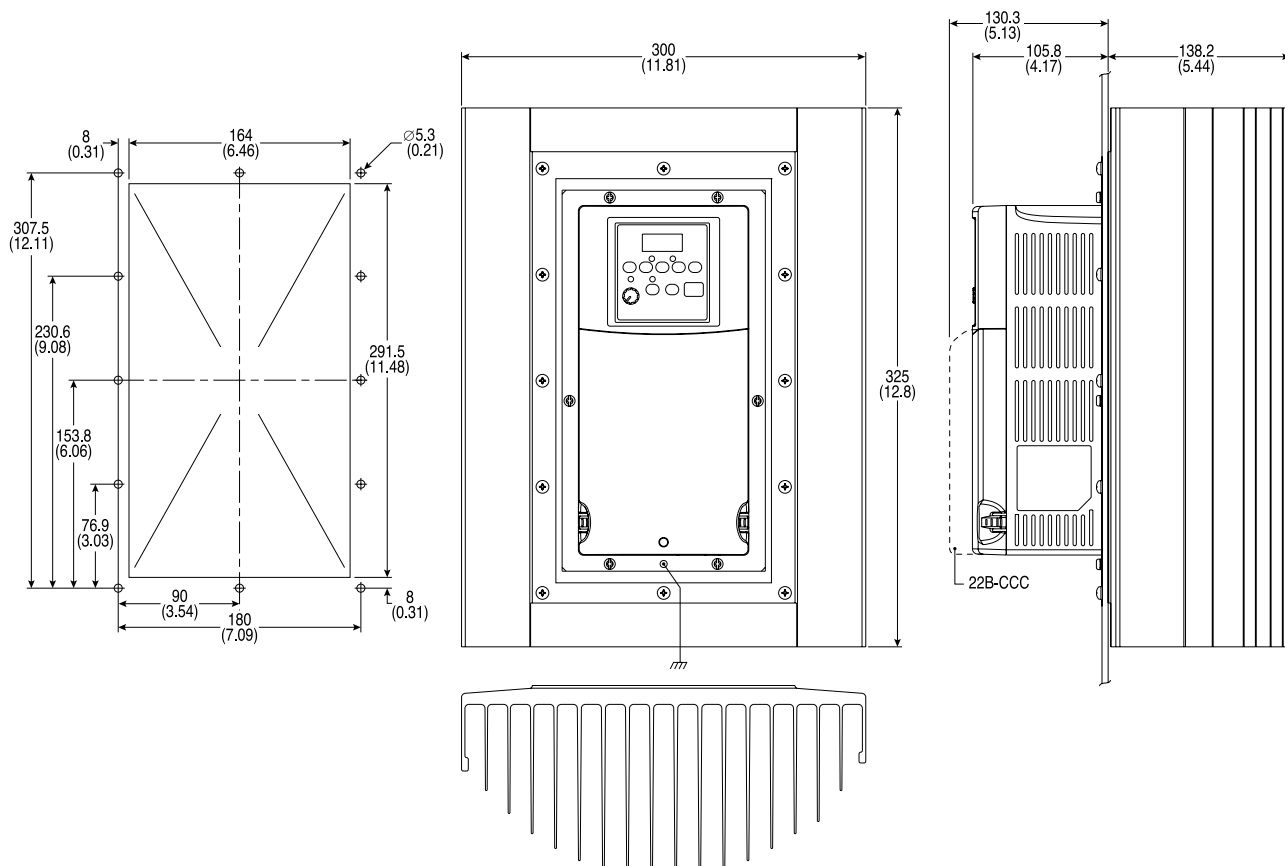


A型框架 - 只适用于PowerFlex 4



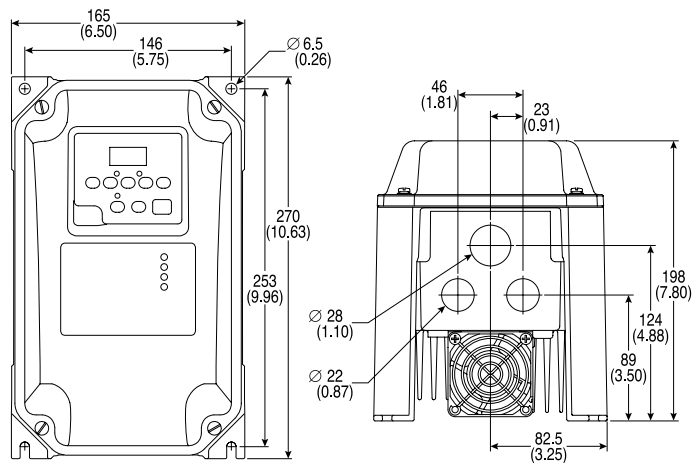
B型框架 - 适用于PowerFlex 4和PowerFlex 40

法兰式安装变频器(续)



C型框架 - 只适用于PowerFlex 40

IP 66, NEMA/UL Type 4X/12



B型框架 - 只适用于PowerFlex 40



PowerFlex 4M交流变频器

PowerFlex 4M交流变频器是PowerFlex变频器系列中最小的变频器，为用户提供紧凑的、节省空间的具有强大功能的电机转速控制器设计。

此变频器具有应用的灵活性、馈通式布线和易于编程的特点，很适合机器层的速度控制、要求节省空间的应用程序和方便使用的交流变频器。

额定值：

- 100...120V: 0.2...1.1 kW / 0.25...1.5 Hp / 1.6...6 A
- 200...240V: 0.2...7.5 kW / 0.25...10 Hp / 1.6...33 A
- 380...480V: 0.37...11 kW / 0.5...15 Hp / 1.5...24 A

| | |
|------|---|
| 电机控制 | 伏特/赫兹控制 |
| 通讯 | 集成RS 485接口 |
| 用户界面 | 集成编程键盘和本地LED |
| 机壳 | IP20 |
| 认证 | - UL认证 - CE认证 - VDE认证 - C-Tick认证 |
| 选件 | 见第36 - 40页 |

100...120V交流单相驱动器(50/60 Hz, 无制动单元)

| 变频器额定值 | | | | IP20, NEMA/UL开放型 | w/集成"S型"EMC滤波器 |
|--------|------|------|------|---------------------|----------------|
| 千瓦(kW) | Hp | 输出电流 | | 产品目录号 | 产品目录号 |
| | | A | 框架尺寸 | | |
| 0.2 | 0.25 | 1.6 | A | 22F-V1P6N103 | - |
| 0.4 | 0.5 | 2.5 | A | 22F-V2P5N103 | - |
| 0.75 | 1 | 4.5 | B | 22F-V4P5N103 | - |
| 1.1 | 1.5 | 6 | B | 22F-V6P0N103 | - |

200...240V交流单相驱动器(50/60 Hz, 无制动单元)

| 变频器额定值 | | | | IP20, NEMA/UL开放型 | w/集成"S型"EMC滤波器* |
|--------|------|------|------|---------------------|-----------------|
| 千瓦(kW) | Hp | 输出电流 | | 产品目录号 | 产品目录号 |
| | | A | 框架尺寸 | | |
| 0.2 | 0.25 | 1.6 | A | 22F-B1P6N103 | - |
| 0.4 | 0.5 | 2.5 | A | 22F-B2P5N103 | - |
| 0.75 | 1 | 4.2 | A | 22F-B4P2N103 | - |
| 1.5 | 2 | 8 | A | 22F-B8P0N103 | - |
| 2.2 | 3 | 12 | B | 22F-B012N103 | - |
| 3.7 | 5 | 17.5 | B | 22F-B017N103 | - |

*此滤波适于在5米电缆长度的A级环境和1米电缆长度的B级环境。

200...240V交流三相驱动器(50/60 Hz)

| 变频器额定值 | | | | IP20, NEMA/UL开放型 | w/集成"S型"EMC 滤波器 |
|--------|------|------|------|------------------|--------------------|
| 千瓦(kW) | Hp | 输出电流 | 框架尺寸 | 产品目录号 | 产品目录号 |
| | | A | | | |
| 0.2 | 0.25 | 1.6 | A | 22F-A1P6N103 | 22F-A1P6N113 |
| 0.4 | 0.5 | 2.5 | A | 22F-A2P5N103 | 22F-A2P5N113 |
| 0.75 | 1 | 4.2 | A | 22F-A4P2N103 | 22F-A4P2N113 |
| 1.5 | 2 | 8 | B | 22F-A8P0N103 | 22F-A8P0N113 |
| 2.2 | 3 | 11 | B | 22F-A011N103 | 22F-A011N113 |

380...480V交流三相变频器(50/60 Hz)

| 变频器额定值 | | | | IP20, NEMA/UL开放型 | w/集成"S型"EMC 滤波器* |
|-------------|-----|------|------|------------------|---------------------|
| 千瓦(kW) | Hp | 输出电流 | 框架尺寸 | 产品目录号 | 产品目录号 |
| | | A | | | |
| 0.4 | 0.5 | 1.5 | A | 22F-D1P5N103 | 22F-D1P5N113 |
| 0.75 | 1 | 2.5 | A | 22F-D2P5N103 | 22F-D2P5N113 |
| 1.5 | 2 | 4.2 | A | 22F-D4P2N103 | 22F-D4P2N113 |
| 2.2 | 3 | 6 | B | 22F-D6P0N103 | 22F-D6P0N113 |
| 3.7 | 5 | 8.7 | B | 22F-D8P7N103 | 22F-D8P7N113 |
| w/制动 | | | | | |
| 5.5 | 7.5 | 13 | C | 22F-D013N104 | 22F-D013N114 |
| 7.5 | 10 | 18 | C | 22F-D018N104 | 22F-D018N114 |
| 11 | 15 | 24 | C | 22F-D024N104 | 22F-D024N114 |

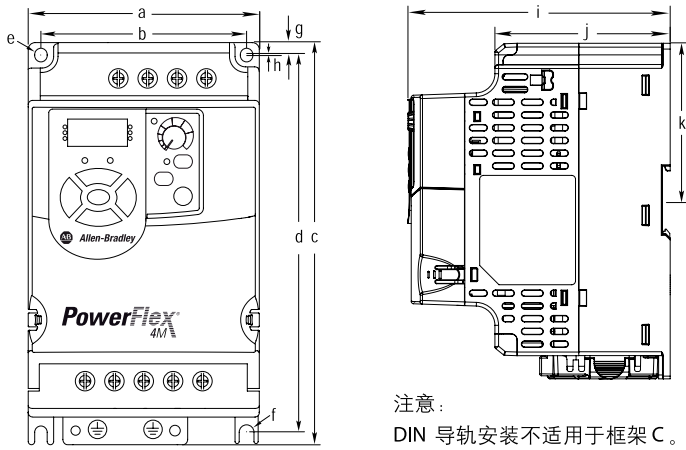
*此滤波适于在10米电缆长度的A级环境。

产品尺寸

PowerFlex 4M 面板安装型变频器—额定值以千瓦(kW) 为单位。

| 框架 | 120V交流单相 | 240V交流单相 | 240V交流三相 | 480V交流三相 |
|----------|----------|----------|----------|----------|
| A | 0.2 | 0.2 | 0.2 | 0.4 |
| | 0.4 | 0.4 | 0.4 | 0.75 |
| B | 0.75 | 0.75 | 0.75 | 1.5 |
| | 1.1 | 1.5 | 2.2 | 2.2 |
| C | - | - | 3.7 | 3.7 |
| | - | - | 5.5 | 5.5 |
| | | | 7.5 | 7.5 |
| | | | | 11.0 |

PowerFlex 4M 面板安装型变频器—尺寸以毫米(mm)为单位。重量以千克(kg) 为单位。



| Frame | a | b | c | d | e | f | g | h | i | j | k | Shipping Weight |
|-------|-----------------|-----------------|------------------|-----------------|----------------|----------------|---------------|---------------|-----------------|-----------------|----------------|-----------------|
| A | 72.0 (2.83) | 59.0 (2.32) | 174.0 (6.85) | 151.6 (5.97) | Ø5.4 (0.21) | Ø5.4 (0.21) | 5.2 (0.20) | - | 136.0 (5.35) | 90.9 (3.58) | 81.3 (3.20) | 1.6(3.5) |
| B | 100 (3.94) | 89.0 (3.50) | 174.0 (6.85) | 163.5 (6.44) | Ø5.4 (0.21) | Ø5.4 (0.21) | 5.2 (0.20) | 0.5 (0.02) | 136.0 (5.35) | 90.9 (3.58) | 81.3 (3.20) | 2.1(4.6) |
| C | 130.0 (5.12) | 116.0 (4.57) | 260.0 (10.24) | 247.5 (9.74) | Ø5.5 (0.22) | Ø5.5 (0.22) | 6.0 (0.24) | 1.0 (0.04) | 180.0 (7.09) | 128.7 (5.07) | - | 4.8(10.6) |



PowerFlex 40交流变频器

PowerFlex 40交流变频器结构紧凑，且易于使用，帮OEM、机器制造商和最终用户大大提高了电机控制性能。PowerFlex 40具有无传感器矢量控制功能，能满足低速转矩要求，有助于提高应用性能。

通过灵活的包装选择和简单编程结构，此变频器可以便捷地安装和配置多种应用程序。

额定值：

- 100...120V: 0.37...1.1 kW/0.5...1.5 Hp/2.3...6 A
- 200...240V: 0.37...7.5 kW/0.5...10 Hp/2.3...33 A
- 380...480V: 0.37...11 kW/1... 15 Hp/1.4...24 A
- 500...600V: 0.75...11 kW/1...15 Hp/1.7...19 A

| | |
|------|---|
| 电机控制 | - 伏特/赫兹控制 - 无传感器矢量控制 |
| 通讯 | 集成RS 485接口，通用工业协议 |
| 用户界面 | 集成编程键盘和本地LED |
| 机壳 | P20, IP30, IP66/NEMA 4X |
| 认证 | - UL认证 - CE认证 - VDE认证 - C-Tick认证 |
| 选件 | 见第36 - 40页 |

100...120V交流，单相驱动器(50/60 Hz)

| 变频器额定值 | | | | IP20, NEMA/UL开放型 | IP20法兰安装 * | IP66, NEMA/UL 4X型 |
|--------|-----|------|------|---------------------|---------------------|---------------------|
| 千瓦(kW) | Hp | 输出电流 | 框架尺寸 | 产品目录号 | 产品目录号 | 产品目录号 |
| | | A | | | | |
| 0.4 | 0.5 | 2.3 | B | 22B-V2P3N104 | 22B-V2P3F104 | 22B-V2P3C104 |
| 0.75 | 1 | 5 | B | 22B-V5P0N104 | 22B-V5P0F104 | 22B-V5P0C104 |
| 1.1 | 1.5 | 6 | B | 22B-V6P0N104 | 22B-V6P0F104 | 22B-V6P0C104 |

* 安装在相似等级的机壳内时，须符合IP40/54/65(NEMA/UL 1/12/4/4X)。

200...240V交流单相驱动器(50/60 Hz)

| 变频器额定值 | | | | IP20, NEMA/UL开放型 | IP20法兰安装 * | IP66, NEMA/UL4X型 |
|-------------------------|-----|------|------|---------------------|---------------------|---------------------|
| 千瓦(kW) | Hp | 输出电流 | 框架尺寸 | 产品目录号 | 产品目录号 | 产品目录号 |
| | | A | | | | |
| w/集成"S型"EMC滤波器 * | | | | | | |
| 0.4 | 0.5 | 2.3 | B | 22B-A2P3N114 | - | - |
| 0.75 | 1 | 5 | B | 22B-A5P0N114 | - | - |
| 1.5 | 2 | 8 | B | 22B-A8P0N114 | - | - |
| 2.2 | 3 | 12 | C | 22B-A012N114 | - | - |
| 无滤波器 | | | | | | |
| 0.4 | 0.5 | 2.3 | B | 22B-A2P3N104 | 22B-A2P3F104 | 22B-A2P3C104 |
| 0.75 | 1 | 5 | B | 22B-A5P0N104 | 22B-A5P0F104 | 22B-A5P0C104 |
| 1.5 | 2 | 8 | B | 22B-A8P0N104 | 22B-A8P0F104 | 22B-A8P0C104 |
| 2.2 | 3 | 12 | C | 22B-A012N104 | 22B-A012F104 | - |

* 安装在相似等级的机壳内时，须符合IP40/54/65(NEMA/UL1/12/4/4X)。

* 此滤波适于在10米电缆长度的A级环境和1米电缆长度的B级环境。

200...240V交流三相变频器(50/60 Hz)

| 变频器额定值 | | | | IP20, NEMA/UL开放型 | IP20法兰安装 * | IP66, NEMA/UL 4X型 |
|--------|-----|------|------|------------------|--------------|-------------------|
| 千瓦(kW) | Hp | 输出电流 | 框架尺寸 | 产品目录号 | 产品目录号 | 产品目录号 |
| | | A | | | | |
| 0.4 | 0.5 | 2.3 | B | 22B-B2P3N104 | 22B-B2P3F104 | 22B-B2P3C104 |
| 0.75 | 1 | 5 | B | 22B-B5P0N104 | 22B-B5P0F104 | 22B-B5P0C104 |
| 1.5 | 2 | 8 | B | 22B-B8P0N104 | 22B-B8P0F104 | 22B-B8P0C104 |
| 2.2 | 3 | 12 | B | 22B-B012N104 | 22B-B012F104 | 22B-B012C104 |
| 3.7 | 5 | 17.5 | B | 22B-B017N104 | 22B-B017F104 | 22B-B017C104 |
| 5.5 | 7.5 | 24 | C | 22B-B024N104 | 22B-B024F104 | - |
| 7.5 | 10 | 33 | C | 22B-B033N104 | 22B-B033F104 | - |

* 安装在相似等级的机壳内时, 须符合IP40/54/65(NEMA/UL 1/12/4/4X)。

380...480V交流三相驱动器(50/60 Hz)

| 变频器额定值 | | | | IP20, NEMA/UL开放型 | IP20法兰安装 * | IP66, NEMA/UL 4X型 |
|--------|-----|------|------|------------------|----------------|-------------------|
| 千瓦(kW) | Hp | 输出电流 | 框架尺寸 | 产品目录号 | 产品目录号 | 产品目录号 |
| | | A | | | | |
| 0.4 | 0.5 | 1.4 | B | 22B-D1P4N104 | 22B-D1P4F104 | 22B-D1P4C104 |
| 0.75 | 1 | 2.3 | B | 22B-D2P3N104 | 22B-D2P3F104 | 22B-D2P3C104 |
| 1.5 | 2 | 4 | B | 22B-D4P0N104 | 22B-D4P0F104 | 22B-D4P0C104 |
| 2.2 | 3 | 6 | B | 22B-D6P0N104 | 22B-D6P0F104 | 22B-D6P0C104 |
| 4 | 5 | 10.5 | B | 22B-D010N104 | 22B-D010F104 | 22B-D010C104 |
| 5.5 | 7.5 | 12 | C | 22B-D012N104 | 22B-D012F104 | - |
| 7.5 | 10 | 17 | C | 22B-D017N104 | 22B-D017F104 | - |
| 11 | 15 | 24 | C | 22B-D024N104 | 22B-D024F104 ‡ | - |

* 安装在相似等级的机壳内时, 须符合IP40/54/65(NEMA/UL 1/12/4/4X)。

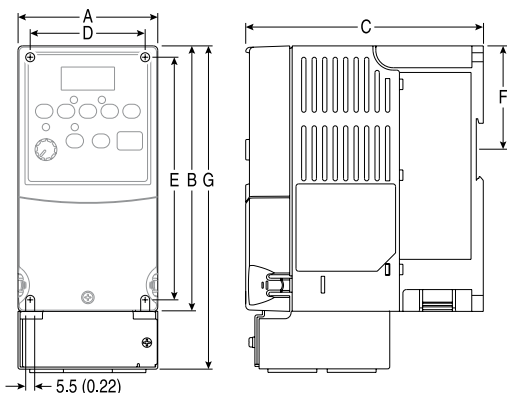
‡ 要求使用外部直流母线电感线圈或交流线路电抗器。

500...600V交流三相变频器(50/60 Hz)

| 变频器额定值 | | | | IP20, NEMA/UL开放型 | IP20法兰安装 * | IP66, NEMA/UL 4X型 |
|--------|-----|------|------|------------------|--------------|-------------------|
| 千瓦(kW) | Hp | 输出电流 | 框架尺寸 | 产品目录号 | 产品目录号 | 产品目录号 |
| | | A | | | | |
| 0.75 | 1 | 1.7 | B | 22B-E1P7N104 | 22B-E1P7F104 | 22B-E1P7C104 |
| 1.5 | 2 | 3 | B | 22B-E3P0N104 | 22B-E3P0F104 | 22B-E3P0C104 |
| 2.2 | 3 | 4.2 | B | 22B-E4P2N104 | 22B-E4P2F104 | 22B-E4P2C104 |
| 4 | 5 | 6.6 | B | 22B-E6P6N104 | 22B-E6P6F104 | 22B-E6P6C104 |
| 5.5 | 7.5 | 9.9 | C | 22B-E9P9N104 | 22B-E9P9F104 | - |
| 7.5 | 10 | 12 | C | 22B-E012N104 | 22B-E012F104 | - |
| 11 | 15 | 19 | C | 22B-E019N104 | 22B-E019F104 | - |

* 安装在相似等级的机壳内时, 须符合IP40/54/65(NEMA/UL 1/12/4/4X)。

近似尺寸



尺寸以毫米(英寸)为单位。重量以千克(英磅)为单位。

| 框架 | A | B * | C | D | E | F | G * | 毛重 |
|----|-----------|-----------|-----------|-----------|-----------|------------|-----------|----------|
| A | 80(3.15) | 152(5.98) | 136(5.35) | 67(2.64) | 140(5.51) | 59.3(2.33) | 185(7.28) | 1.4(3.1) |
| B | 100(3.94) | 180(7.09) | 136(5.35) | 87(3.43) | 168(6.61) | 87.4(3.44) | 213(8.39) | 2.2(4.9) |
| C | 130(5.1) | 260(10.2) | 180(7.1) | 116(4.57) | 246(9.7) | - | 320(12.6) | 4.3(9.5) |

*标准IP20/开放式变频器的全高度。

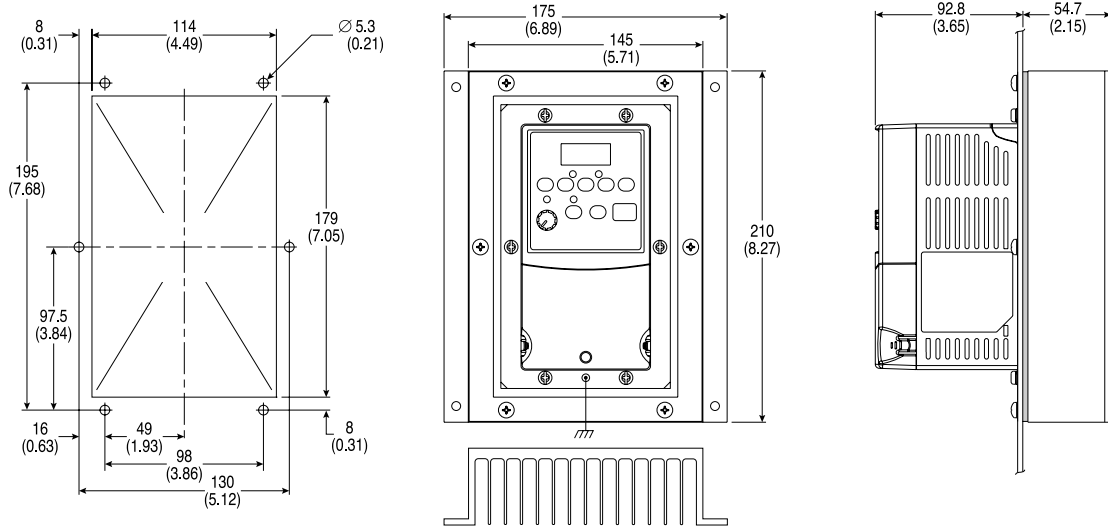
※安装了IP30/NEMA 1/UL 1型可选附件的变频器全高度。

额定值以千瓦(马力)为单位。

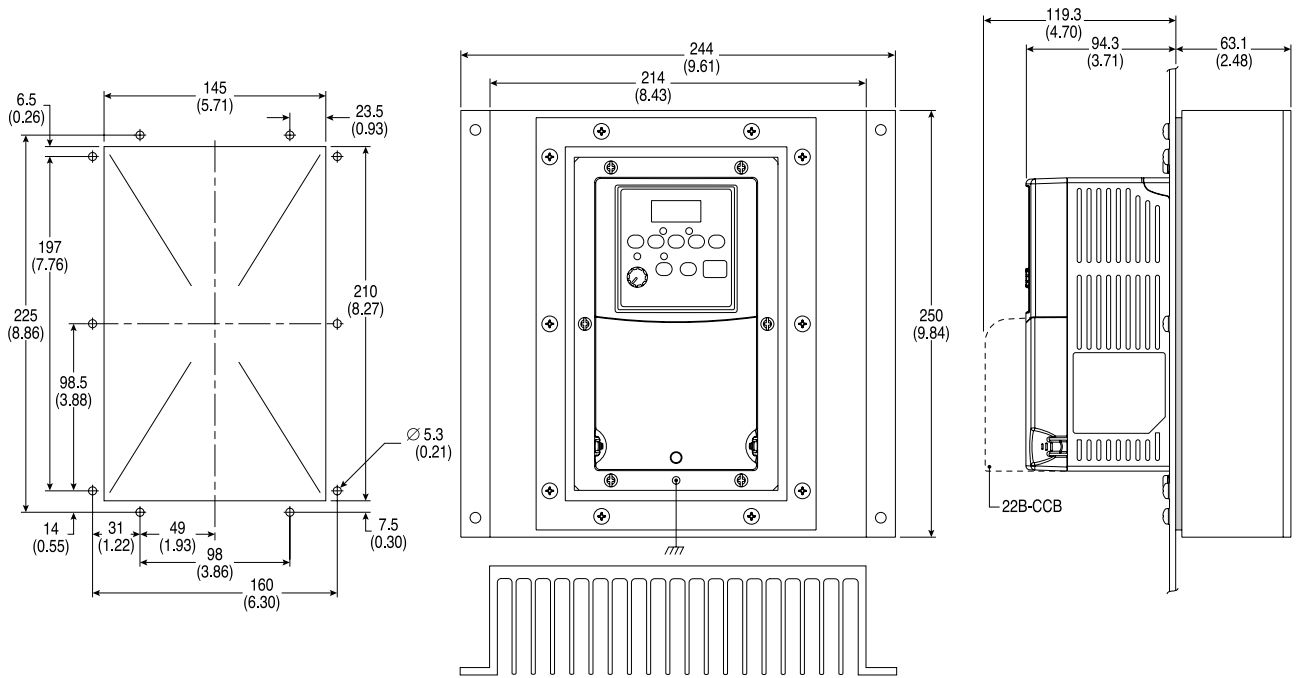
| PowerFlex 4-框架 | 120VAC-单相 | 240VAC-单相 | 240VAC-三相 | 480VAC-三相 |
|----------------|-------------------------|---------------------------------------|--|--------------------------------------|
| A | 0.2 (0.25) 0.4(0.5) | 0.2 (0.25) 0.4 (0.5) 0.75 (1.0) | 0.2 (0.25) 0.4 (0.5) 0.75 (1.0) 1.5 (2.0) | 0.4 (0.5) 0.75 (1.0) 1.5 (2.0) |
| B | 0.75 (1.0) 1.1 (1.5) | 1.5 (2.0) | 2.2 (3.0) 3.7 (5.0) | 2.2 (3.0) 3.7 (5.0) |

| PowerFlex 40-框架 | 120VAC-单相 | 240VAC-单相 | 240VAC-三相 | 480VAC-三相 | 600VAC-三相 |
|-----------------|--------------------------------------|-------------------------------------|--|---|--|
| B | 0.4 (0.5) 0.75 (1.0) 1.1 (1.5) | 0.4 (0.5) 0.75 (1.0) 1.5(2.0) | 0.4 (0.5) 0.75 (1.0) 1.5 (2.0) 2.2 (3.0) 3.7 (5.0) | 0.4 (0.5) 0.75 (1.0) 1.5 (2.0) 2.2 (3.0) 4.0(5.0) | 0.75 (1.0) 1.5 (2.0) 2.2 (3.0) 4.0(5.0) |
| C | | 2.2 (3.0) | 5.5(7.5) 7.5(10.0) | 5.5(7.5) 7.5(10.0) 11.0(15.0) | 5.5(7.5) 7.5(10.0) 11.0(15.0) |

法兰式安装变频器

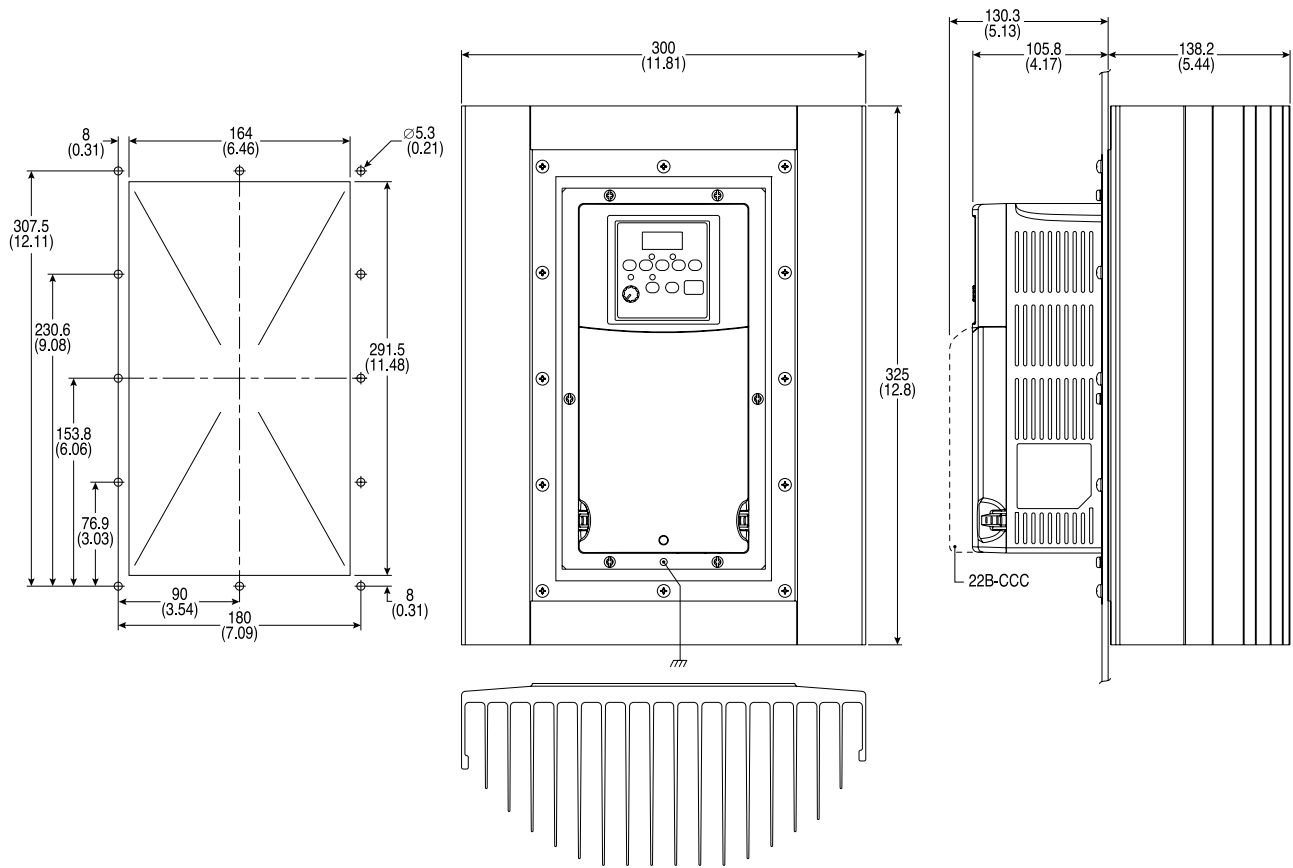


A型框架 - 只适用于PowerFlex 4



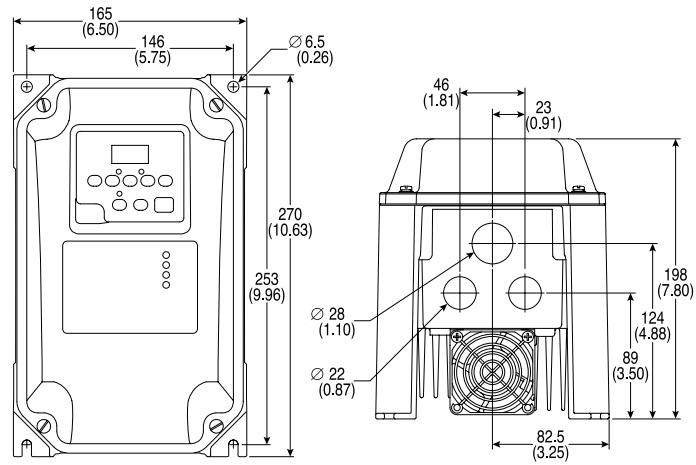
B型框架 - 适用于PowerFlex 4和PowerFlex 40

法兰式安装变频器(续)



C型框架 - 只适用于PowerFlex 40

IP 66, NEMA/UL Type 4X/12



B型框架 - 只适用于PowerFlex 40



PowerFlex 40P交流变频器

PowerFlex 40P交流变频器满足了用户对结构紧凑且符合成本效益的第3类安全扭矩中断的闭环控制选件设计的需求。基于广受好评的PowerFlex 40P系列变频器，此变频器旨在满足全球OEM和最终用户的需求，具有灵活性、节省空间和易用性等特点。此变频器是应用程序(如转向器、智能传送带、包装机械、码堆机、牵伸装置、环锭纺纱机和化纤纺纱机)的速度或基本位置控制的符合成本效益的选件，与PowerFlex 40P合用通用选件和附件。

额定值：

- 200...240V: 0.37...7.5kW/0.5...10Hp/2.3...33A
- 380...480V: 0.37...11kW/0.5...15Hp/1.4...24A
- 500...600V: 0.75...11kW/1...15Hp/1.7...19A

| | |
|------|---|
| 电机控制 | - 伏特/赫兹控制 - 无传感器矢量控制 |
| 通讯 | 集成RS485接口，通用工业协议 |
| 用户界面 | 4位数字显示、其他3个LED指示灯和滚动/复位按钮、可选择的远程人机界面模块(HIM)或PC编程界面 |
| 机壳 | P20、IP30、法兰安装 |
| 安全 | 变频器罩壳安全扭矩中断/EN954-1类 |
| 其他功能 | - 带或不带编码器反馈的速度控制 - 光纤应用特性 - StepLogic允许作为独立位置控制器 |
| 认证 | - UL认证 - CE认证(额定值：240V和480V) - VDE认证 - C-Tick认证 - TÜV认证 |
| 选件 | 见第36 - 40页 |

200...240V交流三相变频器(50/60Hz)

| 变频器额定值 | | | | IP20/NEMA开放型 | IP20驱动板 | IP20法兰安装 * |
|--------|-----|------|------|--------------|--------------|--------------|
| 千瓦(kW) | Hp | 输出电流 | 框架尺寸 | 产品目录号 | 产品目录号 | 产品目录号 |
| | | A | | | | |
| 0.4 | 0.5 | 2.3 | B | 22D-B2P3N104 | 22D-B2P3H204 | 22D-B2P3F104 |
| 0.75 | 1 | 5 | B | 22D-B5P0N104 | 22D-B5P0H204 | 22D-B5P0F104 |
| 1.5 | 2 | 8 | B | 22D-B8P0N104 | 22D-B8P0H204 | 22D-B8P0F104 |
| 2.2 | 3 | 12 | B | 22D-B012N104 | 22D-B012H204 | 22D-B012F104 |
| 3.7 | 5 | 17.5 | B | 22D-B017N104 | 22D-B017H204 | 22D-B017F104 |
| 5.5 | 7.5 | 24 | C | 22D-B024N104 | 22D-B024H204 | 22D-B024F104 |
| 7.5 | 10 | 33 | C | 22D-B033N104 | 22D-B033H204 | 22D-B033F104 |

* 安装在相似等级的机壳内时，须符合IP40/54/65(NEMA1/12/4/4X)。

380...480V交流三相驱动器(50/60Hz)

| 变频器额定值 | | | | IP20/NEMA开放型 | IP20驱动板 | IP20法兰安装 * |
|--------|-----|------|------|--------------|--------------|--------------|
| 千瓦(kW) | Hp | 输出电流 | 框架尺寸 | 产品目录号 | 产品目录号 | 产品目录号 |
| | | A | | | | |
| 0.4 | 0.5 | 1.4 | B | 22D-D1P4N104 | 22D-D1P4H204 | 22D-D1P4F104 |
| 0.75 | 1 | 2.3 | B | 22D-D2P3N104 | 22D-D2P3H204 | 22D-D2P3F104 |
| 1.5 | 2 | 4 | B | 22D-D4P0N104 | 22D-D4P0H204 | 22D-D4P0F104 |
| 2.2 | 3 | 6 | B | 22D-D6P0N104 | 22D-D6P0H204 | 22D-D6P0F104 |
| 4 | 5 | 10.5 | B | 22D-D010N104 | 22D-D010H204 | 22D-D010F104 |
| 5.5 | 7.5 | 12 | C | 22D-D012N104 | 22D-D012H204 | 22D-D012F104 |
| 7.5 | 10 | 17 | C | 22D-D017N104 | 22D-D017H204 | 22D-D017F104 |
| 11 | 15 | 24 | C | 22D-D024N104 | 22D-D024H204 | 22D-D024F104 |

*安装在相似等级的机壳内时，须符合IP40/54/65(NEMA1/12/4/4X)。

500...600V交流三相变频器(50/60Hz)

| 变频器额定值 | | | | IP20/NEMA开放型 | IP20驱动板 | IP20法兰安装 * |
|--------|-----|------|------|--------------|--------------|--------------|
| 千瓦(kW) | Hp | 输出电流 | 框架尺寸 | 产品目录号 | 产品目录号 | 产品目录号 |
| | | A | | | | |
| 0.75 | 1 | 1.7 | B | 22D-E1P7N104 | 22D-E1P7H204 | 22D-E1P7F104 |
| 1.5 | 2 | 3 | B | 22D-E3P0N104 | 22D-E3P0H204 | 22D-E3P0F104 |
| 2.2 | 3 | 4.2 | B | 22D-E4P2N104 | 22D-E4P2H204 | 22D-E4P2F104 |
| 4 | 5 | 6.6 | B | 22D-E6P6N004 | 22D-E6P6H204 | 22D-E6P6F104 |
| 5.5 | 7.5 | 9.9 | C | 22D-E9P9N104 | 22D-E9P9H204 | 22D-E9P9F104 |
| 7.5 | 10 | 12 | C | 22D-E012N104 | 22D-D012H204 | 22D-E012N104 |
| 11 | 15 | 19 | C | 22D-E019N104 | 22D-E019H204 | 22D-E019F104 |

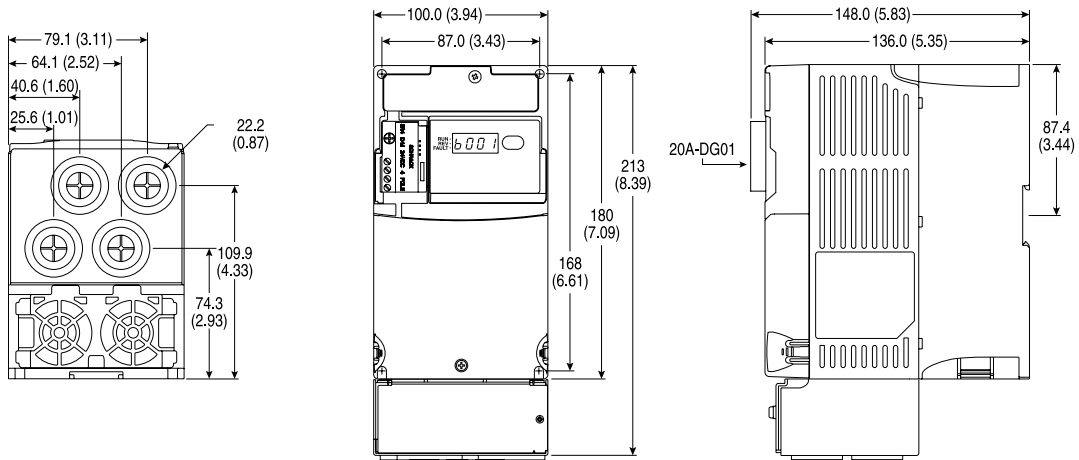
*安装在相似等级的机壳内时，须符合IP40/54/65(NEMA1/12/4/4X)。

近似尺寸

额定值以千瓦(kW) 和马力(HP) 为单位。

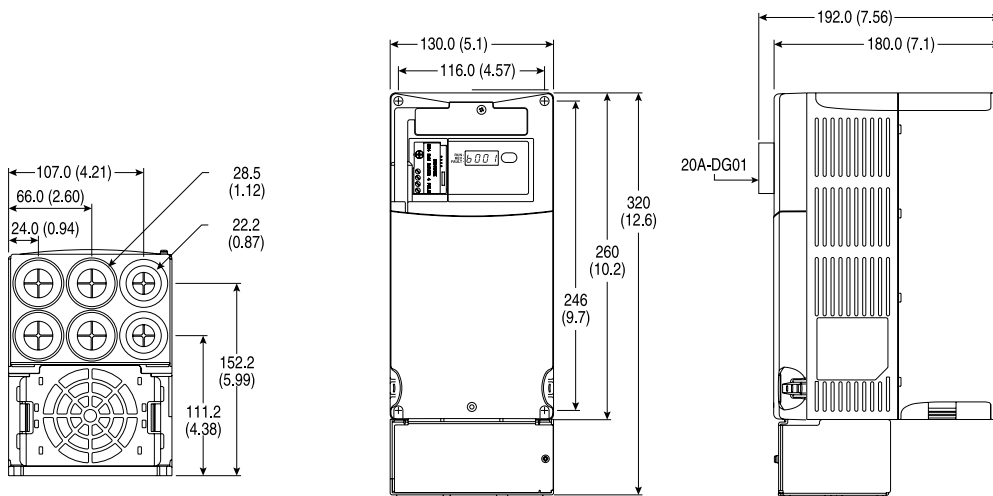
| 框架 | 240 伏交流-3 相 | | 480 伏交流-3 相 | | 600 伏交流-3 相 | |
|----|-----------------------------------|--------------------------|-----------------------------------|----------------------|-----------------------|-------------------------|
| B | 0.4(0.5) 0.75(1.0) 1.5(2.0) | 2.2(3.0) 3.7(5.0) | 0.4(0.5) 0.75(1.0) 1.5(2.0) | 2.2(3.0) 4.0(5.0) | 0.75(1.0) 1.5(2.0) | 2.2(3.0) 4.0(5.0) |
| C | 11.0(15.0) 5.5(7.5) | 18.5(25.0) 11.0(15.0) | 15.0(20.0) 7.5(10.0) | 22.0(30.0) | 5.5(7.5) | 11.0(15.0) 7.5(10.0) |

不具有通讯选件的 IP 30/NEMA 1/UL 1 型可选工具



B型框架

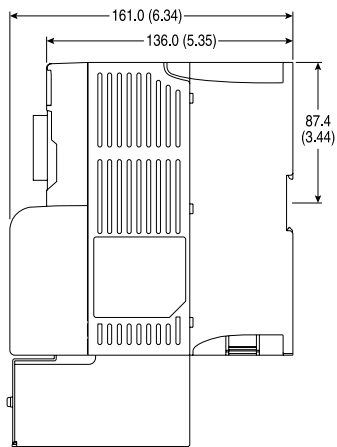
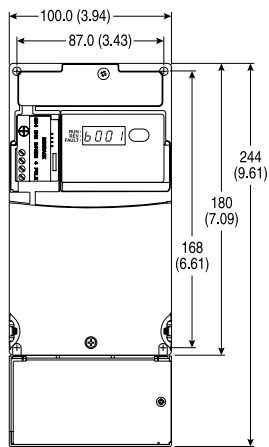
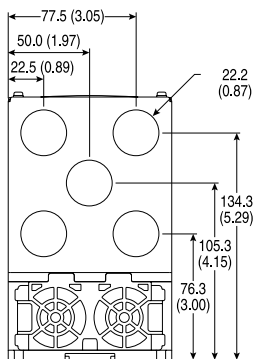
(本图还显示了IP 30/NEMA 1/UL 1型转换工具)



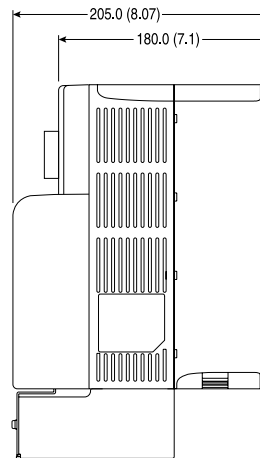
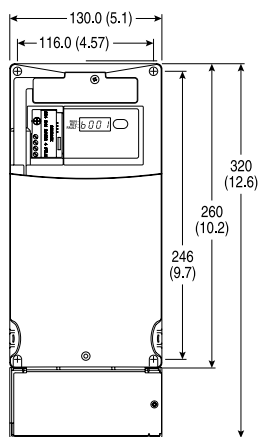
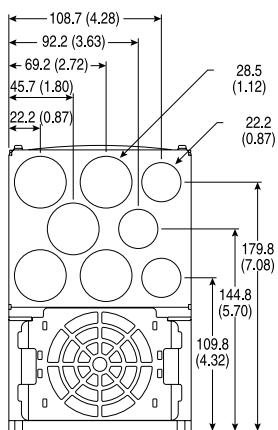
C型框架

(本图还显示了IP 30/NEMA 1/UL 1型转换工具)

具有通讯选件的 IP 30/NEMA 1/UL 1 型可选工具

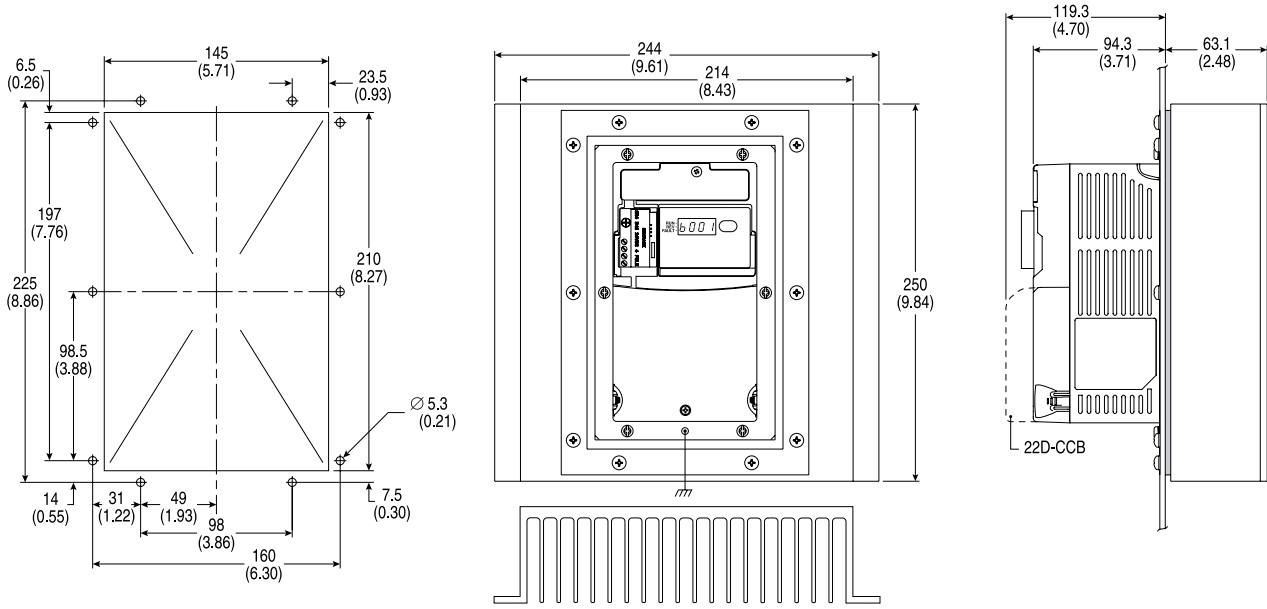


B型框架-22-JBCB

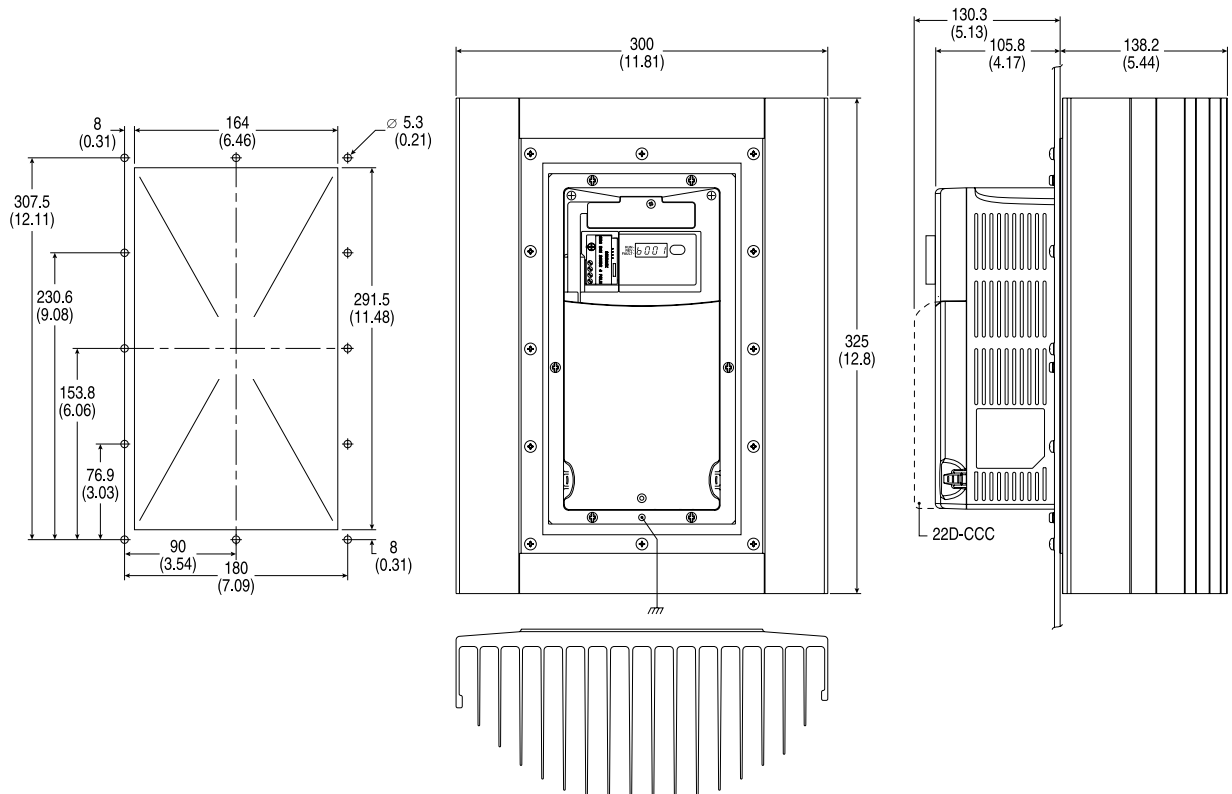


C型框架-22-JBCC

法兰式安装变频器

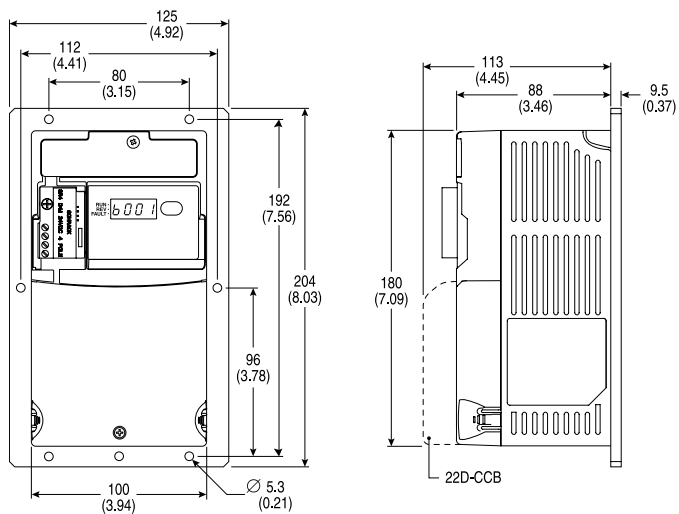


B型框架—法兰式安装

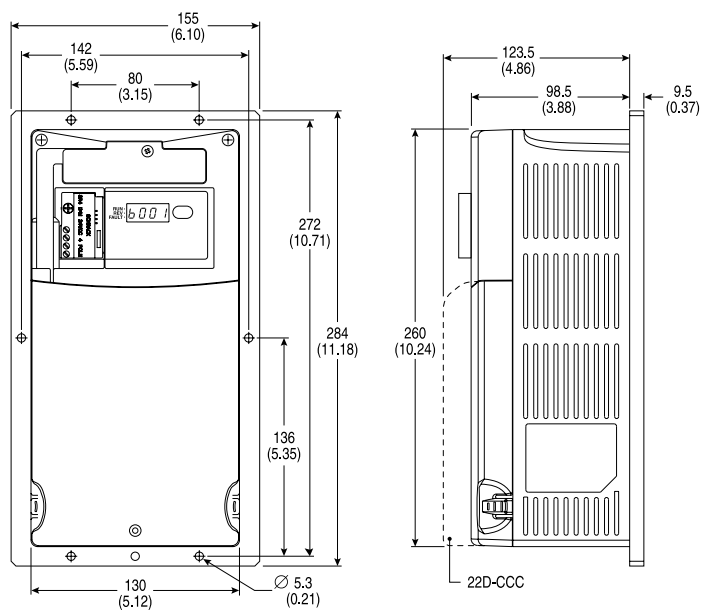


C型框架—法兰式安装

底盘安装型变频器



B型框架—底盘安装型变频器



C型框架—底盘安装型变频器



PowerFlex 400交流变频器

PowerFlex 400交流变频器易于安装，很适合机械风机和水泵系统，提供了一系列的内置功能，允许无缝HVAC构建系统集成。PowerFlex 400旨在满足全球OEM、承包商和最终用户的需求，具有灵活性、节省空间和易用性等特点。

额定值：

- 200...240V：2.2...37kW/3.0...50Hp/12...145A
- 380...480V：2.2...250kW/3.0...350Hp/6...460A

| | |
|------|------------------|
| 电机控制 | 伏特/赫兹控制 |
| 通讯 | 集成RS485接口，通用工业协议 |
| 用户界面 | 集成编程键盘和本地LED |
| 机壳 | IP20, IP30 |
| 其他功能 | 适于风机水泵应用的PID/PIP |
| 认证 | - UL认证 |
| | - IEC(旨在满足) |
| | - 加拿大cUL认证 |
| | - CE认证 |
| | - C-Tick认证 |
| | - UL508CPlenum级 |
| 选件 | 见第36 - 40页 |

200...240V交流三相变频器

| 变频器额定值 | | | | 额定值 | 面板安装 | 法兰安装 |
|--------|-----|-------------|------|---------------------|---------------------|---------------------|
| 千瓦(kW) | Hp | 输出电流 * A | 框架尺寸 | | 产品目录号 | 产品目录号 |
| 2.2 | 3 | 12 | C | IP20, NEMA/UL开放型 ※ | 22C-B012N103 | 22C-B012F103 |
| 3.7 | 5 | 17.5 | C | IP20, NEMA/UL开放型 ※ | 22C-B017N103 | 22C-B017F103 |
| 5.5 | 7.5 | 24 | C | IP20, NEMA/UL开放型 ※ | 22C-B024N103 | 22C-B024F103 |
| 7.5 | 10 | 33 | C | IP20, NEMA/UL开放型 ※ | 22C-B033N103 | 22C-B033F103 |
| 11 | 15 | 49 | D | IP30, NEMA/UL Type1 | 22C-B049A103 | - |
| 15 | 20 | 65 | D | IP30, NEMA/UL Type1 | 22C-B065A103 | - |
| 18.5 | 25 | 75 | D | IP30, NEMA/UL Type1 | 22C-B075A103 | - |
| 22 | 30 | 90 | D | IP30, NEMA/UL Type1 | 22C-B090A103 | - |
| 30 | 40 | 120 | E | IP30, NEMA/UL Type1 | 22C-B120A103 | - |
| 37 | 50 | 145 | E | IP30, NEMA/UL Type1 | 22C-B145A103 | - |

★按照UL认证确定变频器端子的尺寸。根据工作环境和使用的电线，地方和国家规范可能需要比功率端子可以接受的电线规格更大的电线规格。可能需要多导体90°C线及接线片。关于接线端子线范围的详细信息，参考PowerFlex 400用户手册。

※IP30NEMA/UL Type1可以达到装有顶盖和可选导轨槽的面板安装变频器的目标。现场安装用户可安装选件指定的转换套件。

380...480V交流三相变频器

| 变频器额定值 | | | | 额定值 | 面板安装 | 法兰安装 |
|--------|-----|-------------|------|---------------------|-----------------------|-----------------------|
| 千瓦(kW) | Hp | 输出电流 * A | 框架尺寸 | | 产品目录号 | 产品目录号 |
| 2.2 | 3 | 6 | C | IP20, NEMA/UL开放型T ※ | 22C-D6P0N103 | 22C-D6P0F103 |
| 4 | 5 | 10.5 | C | IP20, NEMA/UL开放型T ※ | 22C-D010N103 | 22C-D010F103 |
| 5.5 | 7.5 | 12 | C | IP20, NEMA/UL开放型T ※ | 22C-D012N103 | 22C-D012F103 |
| 7.5 | 10 | 17 | C | IP20, NEMA/UL开放型T ※ | 22C-D017N103 | 22C-D017F103 |
| 11 | 15 | 22 | C | IP20, NEMA/UL开放型T ※ | 22C-D022N103 | 22C-D022F103 ‡ |
| 15 | 20 | 30 | C | IP20, NEMA/UL开放型T ※ | 22C-D030N103 | 22C-D030F103 ‡ |
| 18.5 | 25 | 38 | D | IP30, NEMA/UL Type1 | 22C-D038A103 | - |
| 22 | 30 | 45.5 | D | IP30, NEMA/UL Type1 | 22C-D045A103 | - |
| 30 | 40 | 60 | D | IP30, NEMA/UL Type1 | 22C-D060A103 | - |
| 37 | 50 | 72 | E | IP30, NEMA/UL Type1 | 22C-D072A103 | - |
| 45 | 60 | 88 | E | IP30, NEMA/UL Type1 | 22C-D088A103 | - |
| 55 | 75 | 105 | E | IP30, NEMA/UL Type1 | 22C-D105A103 | - |
| 75 | 100 | 142 | E | IP30, NEMA/UL Type1 | 22C-D142A103 | - |
| 90 | 125 | 170 | F | IP30, NEMA/UL Type1 | 22C-D170A103 | - |
| 110 | 150 | 208 | F | IP30, NEMA/UL Type1 | 22C-D208A103 | - |
| 132 | 200 | 260 | G | IP30, NEMA/UL Type1 | 22C-D260A103 § | - |
| 160 | 250 | 310 | G | IP30, NEMA/UL Type1 | 22C-D310A103 § | - |
| 200 | 300 | 370 | H | IP30, NEMA/UL Type1 | 22C-D370A103 § | - |
| 250 | 350 | 460 | H | IP30, NEMA/UL Type1 | 22C-D460A103 § | - |

★按照UL认证确定变频器端子的尺寸。根据工作环境和使用的电线，地方和国家规范可能需要比功率端子可以接受的电线规格更大的电线规格。可能需要多导体90°C线及接线片。关于接线端子线范围的详细信息，参考PowerFlex 400用户手册。

※IP30NEMA/UL Type1可以达到装有顶盖和可选导轨槽的面板安装变频器的目标。现场安装用户可安装选件指定的转换套件。

‡ 11和15kW(15和20Hp)C型框架法兰安装变频器需要外部直流串联母线电感线圈。

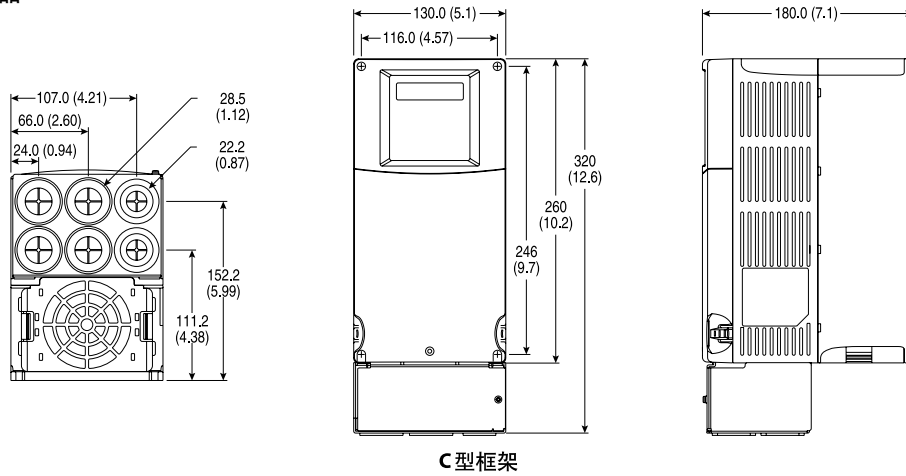
§ 132...250kW(200...350Hp)有输入交流电抗器。

近似尺寸

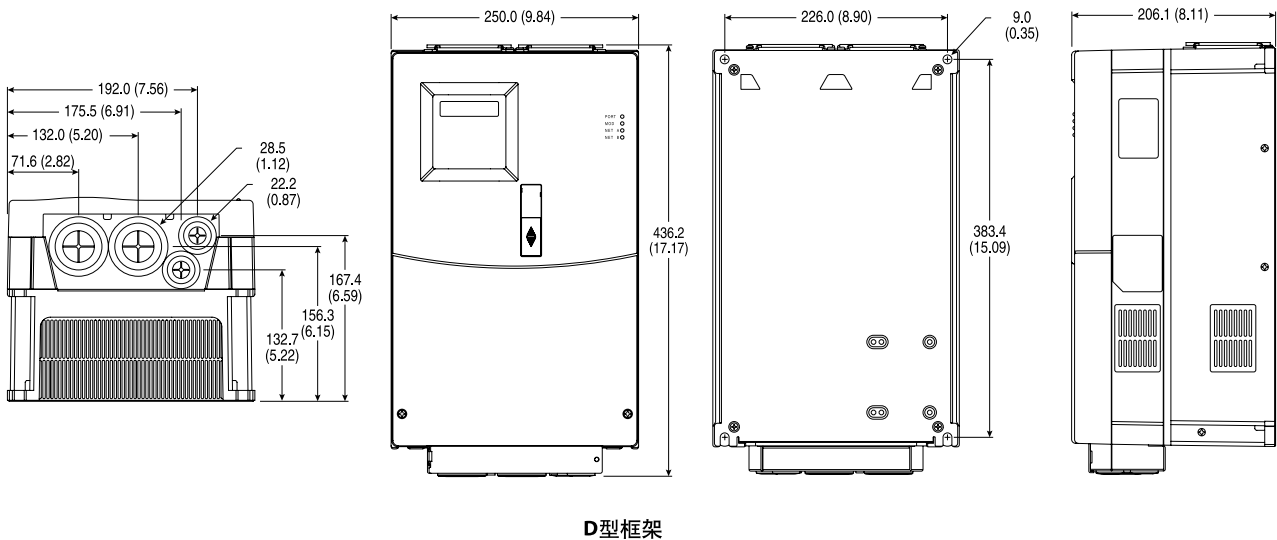
额定值以千瓦和马力为单位。

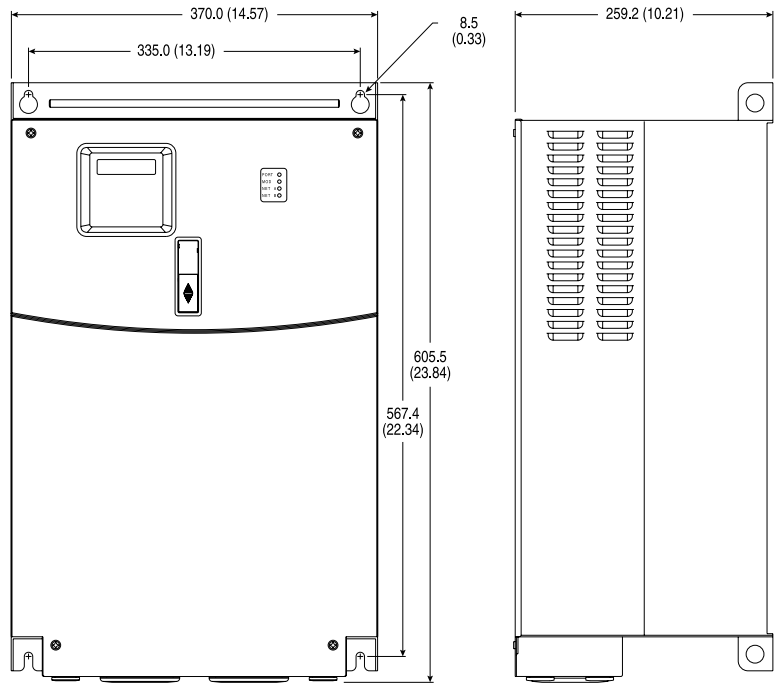
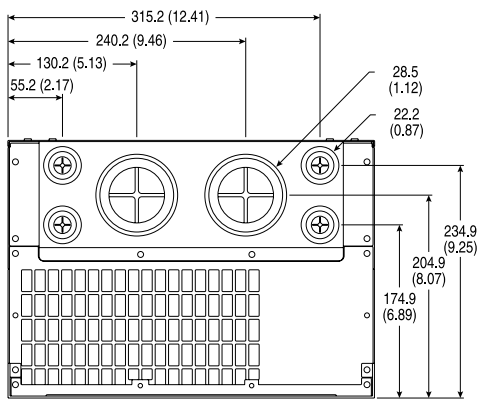
| 框架 | 240伏交流-3相 | | 480伏交流-3相 | |
|----|-----------|-----------|-----------|----------|
| C | 2.2(3) | 5.5(7.5) | 2.2(3) | 7.5(10) |
| | 3.7(5) | 7.5(10) | 5.5 (7.5) | 11 (15) |
| | | | 7.5 (10) | 15 (20) |
| D | 11 (15) | 18.5 (25) | 18.5 (25) | 30 (40) |
| | 15 (20) | 22.0 (30) | 22 (30) | |
| E | 30 (40) | | 37 (50) | 55 (75) |
| | 37 (50) | | 45 (60) | 75 (100) |
| F | | | 90(125) | 110(150) |
| G | | | 132(200) | 160(250) |
| H | | | 200(300) | 250(350) |

屏板安装变频器

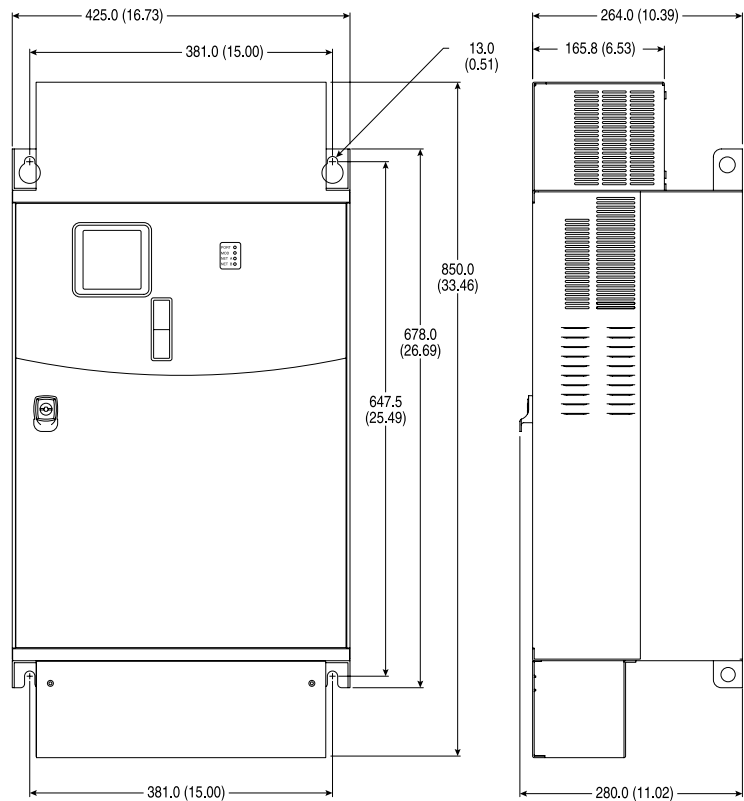
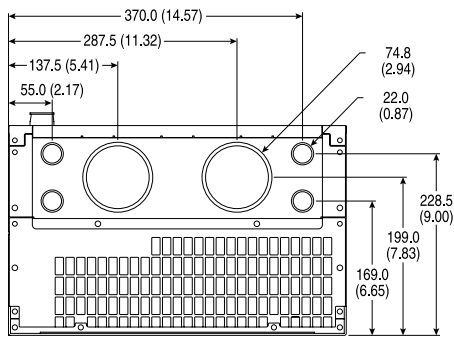


(图中所示还具有IP30/NEMA 1/UL 1型转换工具)

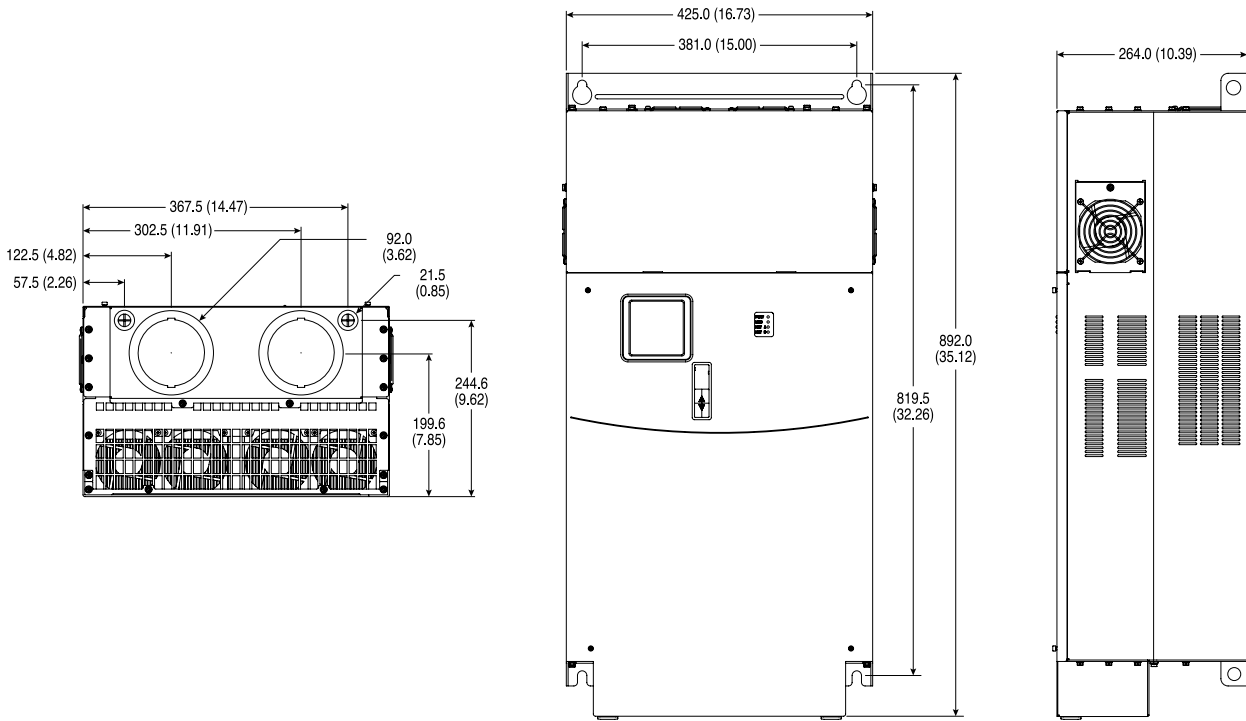




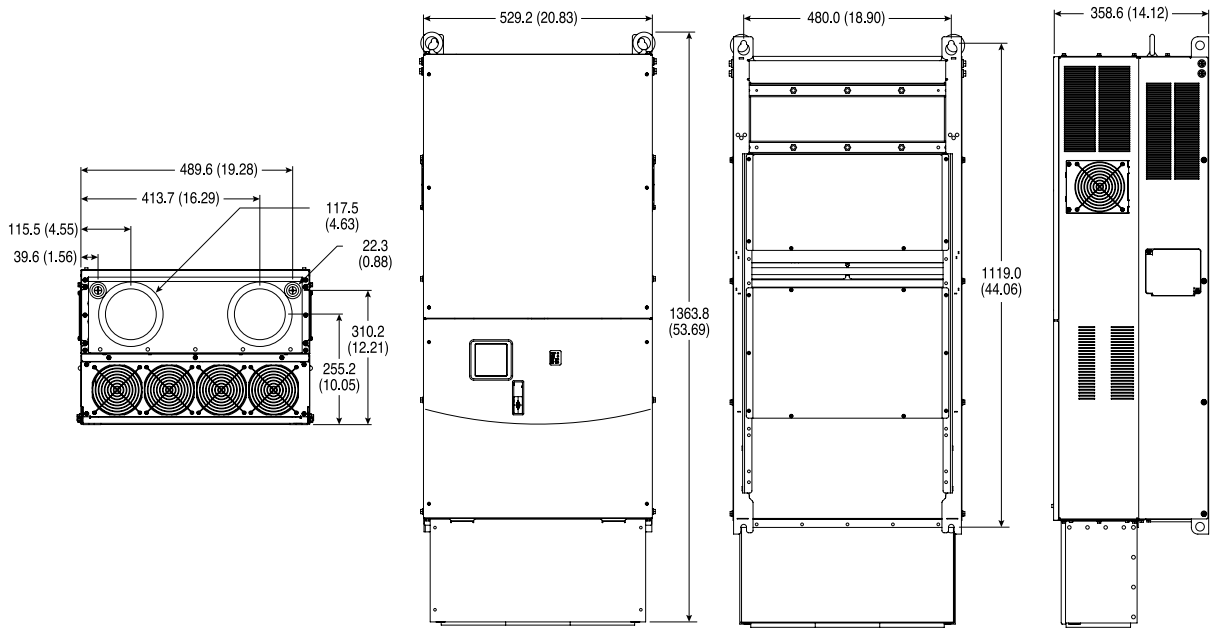
E型框架



F型框架

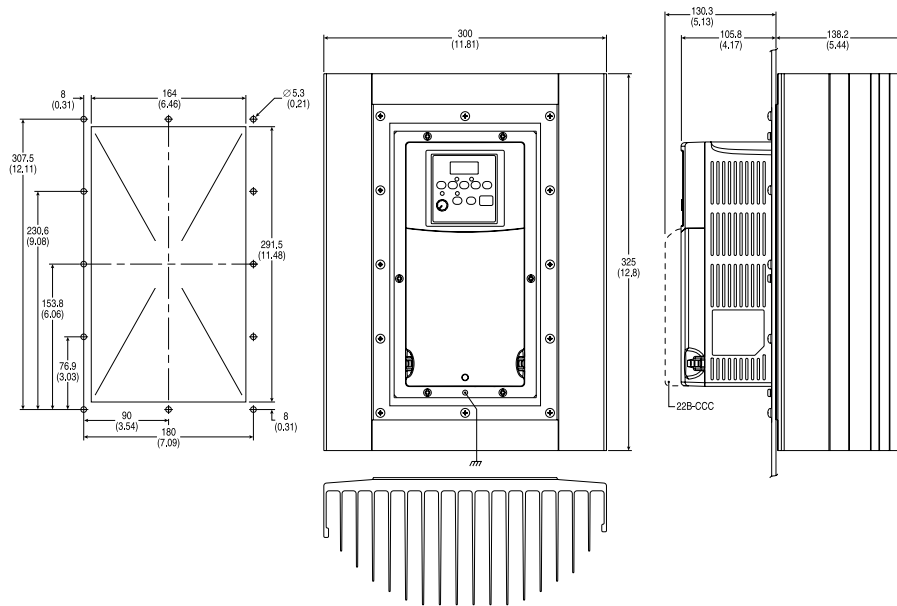


G型框架



H型框架

法兰式安装变频器



C型框架-法兰式安装



PowerFlex 400P交流变频器

PowerFlex 400P交流变频器易于安装，很适合简单的机械负载系统，提供了一系列的内置功能，PowerFlex 400P旨在满足中国OEM、承包商和最终用户的需求，具有灵活性、节省空间和易用性等特点。

额定值：

- 380...480V：2.2...250kW/3.0...350Hp/6...460A

| | |
|------|------------------|
| 电机控制 | 伏特/赫兹控制 |
| 通讯 | 集成RS485接口，通用工业协议 |
| 用户界面 | 集成编程键盘和本地LED |
| 机壳 | IP20, IP30 |
| 认证 | CE认证 |
| 选件 | 见第36 - 40页 |

380...480V交流三相变频器

| 变频器额定值 | | | | 额定值 | 面板安装 |
|--------|-----|-----------|------|---------------------|-----------------------|
| 千瓦(kW) | Hp | 输出电流 A | 框架尺寸 | | 产品目录号 |
| 2.2 | 3 | 6 | C | IP20, NEMA/UL开放型T ※ | 22P-D6P0N103 |
| 4 | 5 | 10.5 | C | IP20, NEMA/UL开放型T ※ | 22P-D010N103 |
| 5.5 | 7.5 | 12 | C | IP20, NEMA/UL开放型T ※ | 22P-D012N103 |
| 7.5 | 10 | 17 | C | IP20, NEMA/UL开放型T ※ | 22P-D017N103 |
| 11 | 15 | 22 | C | IP20, NEMA/UL开放型T ※ | 22P-D022N103 |
| 15 | 20 | 30 | C | IP20, NEMA/UL开放型T ※ | 22P-D030N103 |
| 18.5 | 25 | 38 | D | IP30, NEMA/UL Type1 | 22P-D038A103 |
| 22 | 30 | 45.5 | D | IP30, NEMA/UL Type1 | 22P-D045A103 |
| 30 | 40 | 60 | D | IP30, NEMA/UL Type1 | 22P-D060A103 |
| 37 | 50 | 72 | E | IP30, NEMA/UL Type1 | 22P-D072A103 |
| 45 | 60 | 88 | E | IP30, NEMA/UL Type1 | 22P-D088A103 |
| 55 | 75 | 105 | E | IP30, NEMA/UL Type1 | 22P-D105A103 |
| 75 | 100 | 142 | E | IP30, NEMA/UL Type1 | 22P-D142A103 |
| 90 | 125 | 170 | F | IP30, NEMA/UL Type1 | 22P-D170A103 |
| 110 | 150 | 208 | F | IP30, NEMA/UL Type1 | 22P-D208A103 |
| 132 | 200 | 260 | G | IP30, NEMA/UL Type1 | 22P-D260A103 § |
| 160 | 250 | 310 | G | IP30, NEMA/UL Type1 | 22P-D310A103 § |
| 200 | 300 | 370 | H | IP30, NEMA/UL Type1 | 22P-D370A103 § |
| 250 | 350 | 460 | H | IP30, NEMA/UL Type1 | 22P-D460A103 § |

※ IP30 NEMA/UL Type1 可以达到装有顶盖和可选导轨槽的面板安装变频器的目标。现场安装用户可安装选件指定的转换套件。

§ 132...250kW(200...350Hp)有输入交流电抗器。

PowerFlex 4系列选件

人机界面模块和附件

| 描述 | 产品目录号 | 与PowerFlex变频器一起使用 | | | | | |
|---|---------------------|-------------------|----|----|-----|-----|------|
| | | 4 | 4M | 40 | 40P | 400 | 400P |
| 远程(面板安装)LCD显示、数字量速度控制、CopyCatCapable. IP66(NEMA/UL Type 4X/12)室内使用。包括2.0米电缆。 | 22-HIM-C2S S | √ | √ | √ | √ | √ | √ |
| 远程手持式设备、LCD显示、全数字键盘、数字量速度控制、CopyCatCapable. IP30(NEMA/UL Type1)。包括1.0米电缆。带可选Bezel套件的面板安装。 | 22-HIM-A3 | √ | √ | √ | √ | √ | √ |
| 远程手持式设备、Bluetooth® Technology无线端口模块。IP30(NEMA/UL Type1)。带可选Bezel套件的面板安装。 | 22-WIM-N1 | √ | √ | √ | √ | √ | √ |
| 远程(面板安装)、基于蓝牙技术的无线端口模块。IP66(NEMA/UL Type4X/12)室内使用。 | 22-WIM-N4S | √ | √ | √ | √ | √ | √ |
| Bezel套件。面板安装LCD显示、远程手持式设备。IP30(NEMA/UL Type1)。包括22-RJ45CBL-C20电缆。 | 22-HIM-B1 | √ | √ | √ | √ | √ | √ |
| DSIHIM电缆(DSIHIM~RJ45电缆) | | | | | | | |
| 1.0米(3.3英尺)DSIHIM电缆(DSIHIM~RJ45电缆) | 22-HIM-H10 | √ | √ | √ | √ | √ | √ |
| 2.9米(9.51英尺)DSIHIM电缆(DSIHIM~RJ45电缆) | 22-HIM-H30 | √ | √ | √ | √ | √ | √ |

§ 22-HIM-C2S小于22-HIM-C2，不能用作直接替代品。

安全选件

| 描述 | 产品目录号 | 与PowerFlex变频器一起使用 | | | | | |
|--------------|-----------------|-------------------|----|----|-----|-----|------|
| | | 4 | 4M | 40 | 40P | 400 | 400P |
| 变频器罩壳安全扭矩中断板 | 20A-DG01 | | | | √ | | |

其它选件

| 描述 | 产品目录号 | 与PowerFlex变频器一起使用 | | | | | |
|-------------------------|-------------------|-------------------|----|----|-----|-----|------|
| | | 4 | 4M | 40 | 40P | 400 | 400P |
| 辅助继电器盘-扩大变频器输出能力-仅框架D-H | AK-U9-RLB1 | | | | | √ | √ |

电机终端

| 描述 * | 产品目录号 | 与PowerFlex变频器一起使用 | | | | | |
|----------------------|------------------|-------------------|----|----|-----|-----|------|
| | | 4 | 4M | 40 | 40P | 400 | 400P |
| 适合使用3.7kW(5Hp)及以下变频器 | 1204-TFA1 | √ | √ | √ | √ | √ | √ |
| 适合使用1.5kW(2Hp)及以上变频器 | 1204-TFB2 | √ | √ | √ | √ | √ | √ |

* 选择信息，参考附录A(出版号：变频器-IN001)。

通讯套件选件

| 描述 | 产品目录号 | 与PowerFlex变频器一起使用 | | | | | |
|---|------------------|-------------------|----|----|-----|-----|------|
| | | 4 | 4M | 40 | 40P | 400 | 400P |
| BACnet®MS/TPRS485通讯适配器 | 22-COMM-B | √‡ | | √♣ | | √ | √ |
| ControlNet™通讯适配器 | 22-COMM-C | √‡ | √‡ | √♣ | √♣ | √ | √ |
| DeviceNet™通讯适配器 | 22-COMM-D | √‡ | √‡ | √♣ | √♣ | √ | √ |
| EtherNet/IP™通讯适配器 | 22-COMM-E | √‡ | √‡ | √♣ | √♣ | √ | √ |
| LonWorks®通讯适配器 | 22-COMM-L | √‡ | | √♣ | √♣ | √ | √ |
| PROFIBUS™DP通讯适配器 | 22-COMM-P | √‡ | √‡ | √♣ | √♣ | √ | √ |
| 串行转换模块(RS485~RS232)。通过DF1协议提供适合使用DriveExplorer和变频器Executive™软件的串行通讯。包括DSI~RS232串行转换器、1203-SFC串行电缆、22-RJ45CBL-C20电缆和DriveExplorerLiteCD。 | 22-SCM-232 | √ | √ | √ | √ | √ | √ |
| 串行电缆。2.0米，带锁销刀片式连接器。连接串行转换器到9针超微型D凹形计算机连接器。 | 1203-SFC | √ | √ | √ | √ | √ | √ |
| 串行空调制解调器适配器。通过手持式个人电脑把串行转换器连接到DriveExplorer时使用。 | 1203-SNM | √ | √ | √ | √ | √ | √ |
| 通用串行总线™(USB)变频器包括2m USB、20-HIM-H10&22-HIM-H10电缆 | 1203-USB | √ | √ | √ | √ | √ | √ |
| DSI电缆。2.0米RJ45~RJ45电缆，公对公连接器。 | 22-RJ45CBL-C20 | √ | √ | √ | √ | √ | √ |
| 分离器电缆。RJ45 1~2条端口分配器电缆。 | AK-U0-RJ45-SC1 | √ | √ | √ | √ | √ | √ |
| 端子块。RJ45两个位置端子块(6块)，带2个120欧姆终端电阻(没有固定)。 | AK-U0-RJ45-TB2P | √ | √ | √ | √ | √ | √ |
| 终端电阻。内嵌于RJ45连接器(2块)的120欧姆电阻。 | AK-U0-RJ45-TR1 | √ | √ | √ | √ | √ | √ |
| DSI外部通讯套件。22-COMM通讯适配器的外部安装套件。 | 22-XCOMM-DC-BASE | √ | √ | √ | √ | √ | √ |
| 外部通讯电源套件 外部DSI通讯套件可选100...240V交流电源。 | 20-XCOMM-AC-PS1 | √ | √ | √ | √ | √ | √ |
| 紧凑型I/O模块(通道3) | 1769-SM2 | √ | √ | √ | √ | √ | √ |
| 串行闪存固件套件 通过计算机更新变频器固件。 | AK-U9-FLSH1 | | | | | √ | √ |
| 通讯适配器护盖 安置B&C型框架变频器的通讯适配器。注意：顶盖把变频器的整体深度增加了25毫米(0.98英寸)。 | | | | | | | |
| B型框架变频器 | 22B-CCB | | | √▷ | | | |
| C型框架变频器 | 22B-CCC | | | √▷ | | | |
| C型框架变频器 | 22C-CCC | | | | | √▷ | √▷ |
| B型框架变频器 | 22D-CCB | | | | √▷ | | |
| C型框架变频器 | 22D-CCC | | | | √▷ | | |

‡ PowerFlex 4&4M变频器需要外部DSI通讯套件。变频器无法安装通讯适配器。

♣ 与PowerFlex 40P/40P B & C型框架变频器或PowerFlex 400C型框架变频器一起使用时，需要通讯适配器护盖。

▷ 如果IP30，需要NEMA/UL Type1，也必须布置22-JBCB(B型框架变频器)或22-JBCC(C型框架变频器)。

IP30, NEMA/UL Type1转换套件

| 描述 | 框架 | 产品目录号 | 与PowerFlex变频器一起使用 | | | | | |
|---|----|---------|-------------------|----|----|-----|-----|------|
| | | | 4 | 4M | 40 | 40P | 400 | 400P |
| 将IP20变频器转换为IP30NEMA/UL Type1机壳。包括导轨槽、安装螺丝和塑料 | A | 22-JBAA | √ | | | | | |
| | B | 22-JBAB | √ | | √ | √ | | |
| | C | 22-JBAC | | | √ | √ | √ | √ |
| 将IP20变频器转换为IP30NEMA/UL Type1机壳。包括通讯选件导轨槽。安装螺丝和塑料顶板。 | B | 22-JBCB | | | √ | √ | | |
| | C | 22-JBCC | | | √ | √ | √ | √ |

备件

| 描述 | | 产品目录号 | 与PowerFlex变频器一起使用 | | | | | |
|-------------------------------------|---|----------------|-------------------|----|----|-----|-----|------|
| | | | 4 | 4M | 40 | 40P | 400 | 400P |
| 风机 更换 工具包 | 风机更换套件-A型框架 | SK-U1-FAN1-A1 | √ | | | | | |
| | 风机更换套件-B型框架, 1台风机 | SK-U1-FAN1-B1 | √ | | √ | √ | | |
| | 风机更换套件-B型框架, 2台风机 | SK-U1-FAN2-B1 | √ | | √ | √ | | |
| | 风机更换套件-A型框架 | SK-U1-FFAN1-A1 | | √ | | | | |
| | 风机更换套件-B型框架 | SK-U1-FFAN1-B1 | | √ | | | | |
| | 风机更换套件-C型框架 | SK-U1-FFAN1-C1 | | √ | | | | |
| | 风机更换套件-B型框架, 1台风机 | SK-U1-FAN1-C1 | | | √ | √ | √* | √* |
| | 风机更换套件-C型框架, 1台风机, 15Hp | SK-U1-FAN1-C2 | | | √ | √ | √* | √* |
| | 风机更换套件, NEMA4X | SK-U1-FAN1-B4 | | | √ | | | |
| | 风机更换套件-D型框架, 2台风机, B049...B090&D038...D060额定值 | SK-U1-FAN2-D1 | | | | | √ | √ |
| | 风机更换套件-E型框架, 2台风机, B120...B145&D072...D142额定值 | SK-U1-FAN2-E2 | | | | | √ | √ |
| | 风机更换套件-F型框架, 2台风机, IGBT, D170&D208额定值 | SK-U1-FAN2-F1 | | | | | √ | √ |
| | 风机更换套件-F型框架, 1台风机, 整流器, D170&D208额定值 | SK-U1-FAN1-F2 | | | | | √ | √ |
| | 风机更换套件-F型框架, 1台风机, 扼流圈, D170&D208额定值 | SK-U1-FAN1-F3 | | | | | √ | √ |
| | 风机更换套件-G型框架, 1台风机(侧面), D260&D310额定值 | SK-U1-FAN1-G1 | | | | | √ | √ |
| | 风机更换套件-G型框架, 2台风机(顶部), D260&D310额定值 | SK-U1-FAN1-G2 | | | | | √ | √ |
| | 风机更换套件-G型框架, 4台风机(下部), D260&D310额定值 | SK-U1-FAN4-G3 | | | | | √ | √ |
| | 风机更换套件-H型框架, 1台风机(上侧), D370&D460额定值 | SK-U1-FAN1-H1 | | | | | √ | √ |
| | 风机更换套件-H型框架, 1台风机(中侧), D370&D460额定值 | SK-U1-FAN1-H2 | | | | | √ | √ |
| 风机更换套件-H型框架, 4台风机(下部), D370&D460额定值 | SK-U1-FAN4-H3 | | | | | √ | √ | |
| 盖板 | 编码器端子盖板(全部框架) | SK-U1-DCVR4-EN | | | | √ | | |
| | A型框架盖板有功率端子防护 | SK-U1-ACVR1-A1 | √ | | | | | |
| | B型框架盖板有功率端子防护 | SK-U1-ACVR1-B1 | √ | | | | | |
| | A型框架盖板 | SK-U1-FCVR1-A1 | | √ | | | | |
| | B型框架盖板 | SK-U1-FCVR1-B1 | | √ | | | | |
| | C型框架盖板 | SK-U1-FCVR1-C1 | | √ | | | | |
| | B型框架盖板有功率端子防护 | SK-U1-BCVR1-B1 | | | √ | | | |
| | B型框架盖板有功率端子防护 | SK-U1-BCVR1-C1 | | | √ | | | |
| | B型框架盖板, NEMA4X | SK-U1-BCVR1-B4 | | | √ | | | |
| | B型框架盖板有功率端子防护 | SK-U1-DCVR3-B1 | | | | √ | | |
| | B型框架盖板有功率端子防护 | SK-U1-DCVR3-C1 | | | | √ | | |
| | B型框架盖板有功率端子防护 | SK-U1-CCVR1-C1 | | | | | √ | √ |
| | D型框架盖板 | SK-U1-CCVR1-D1 | | | | | √ | √ |
| | E型框架盖板 | SK-U1-CCVR1-E1 | | | | | √ | √ |
| | F型框架盖板 | SK-U1-CCVR1-F1 | | | | | √ | √ |
| | G型框架盖板 | SK-U1-CCVR1-G1 | | | | | √ | √ |
| | H型框架盖板 | SK-U1-CCVR1-H1 | | | | | √ | √ |
| NEMA4X更换导线管插头 | SK-U1-PLUGS-B4 | | | √ | | | | |

* 3...10HP@200...240V交流和3...10HP@380...480V交流

* 15...20HP@380...480V交流

PowerFlex 400-IP32, NEMA/UL类3R单机隔离变压器

| 额定值 | | 208V, 60Hz, 三相二级 | 230V, 60Hz, 三相二级 | | | | 460V, 60Hz, 三相二级 | | |
|------------|-----|---------------------|------------------|----------------|----------------|----------------|------------------|----------------|--|
| | | 208V初级 | 230V初级 | 460V初级 | 575V初级 | 230V初级 | 460V初级 | 575V初级 | |
| 千瓦 (kW) | Hp | 产品目录号 | 产品目录号 | 产品目录号 | 产品目录号 | 产品目录号 | 产品目录号 | 产品目录号 | |
| 2.2 | 3.0 | 1321-3TW005-XX | 1321-3TW005-AA | 1321-3TW005-BA | 1321-3TW005-CA | 1321-3TW005-AB | 1321-3TW005-BB | 1321-3TW005-CB | |
| 4.0 | 5.0 | 1321-3TW007-XX | 1321-3TW007-AA | 1321-3TW007-BA | 1321-3TW007-CA | 1321-3TW007-AB | 1321-3TW007-BB | 1321-3TW007-CB | |
| 5.5 | 7.5 | 1321-3TW011-XX | 1321-3TW011-AA | 1321-3TW011-BA | 1321-3TW011-CA | 1321-3TW011-AB | 1321-3TW011-BB | 1321-3TW011-CB | |
| 7.5 | 10 | 1321-3TW014-XX | 1321-3TW014-AA | 1321-3TW014-BA | 1321-3TW014-CA | 1321-3TW014-AB | 1321-3TW014-BB | 1321-3TW014-CB | |
| 11 | 15 | 1321-3TW020-XX | 1321-3TW020-AA | 1321-3TW020-BA | 1321-3TW020-CA | 1321-3TW020-AB | 1321-3TW020-BB | 1321-3TW020-CB | |
| 15 | 20 | 1321-3TW027-XX | 1321-3TW027-AA | 1321-3TW027-BA | 1321-3TW027-CA | 1321-3TW027-AB | 1321-3TW027-BB | 1321-3TW027-CB | |
| 18.5 | 25 | 1321-3TW034-XX | 1321-3TW034-AA | 1321-3TW034-BA | 1321-3TW034-CA | 1321-3TW034-AB | 1321-3TW034-BB | 1321-3TW034-CB | |
| 22 | 30 | - | 1321-3TW040-AA | 1321-3TW040-BA | 1321-3TW040-CA | 1321-3TW040-AB | 1321-3TW040-BB | 1321-3TW040-CB | |
| 30 | 40 | - | 1321-3TW051-AA | 1321-3TW051-BA | 1321-3TW051-CA | 1321-3TW051-AB | 1321-3TW051-BB | 1321-3TW051-CB | |
| 37 | 50 | - | 1321-3TH063-AA | 1321-3TH063-BA | - | 1321-3TH063-AB | 1321-3TH063-BB | - | |
| 45 | 60 | - | - | - | - | 1321-3TH075-AB | 1321-3TH075-BB | - | |
| 55 | 75 | - | - | - | - | 1321-3TH093-AB | 1321-3TH093-BB | - | |
| 75 | 100 | - | - | - | - | 1321-3TH118-AB | 1321-3TH118-BB | - | |
| 90 | 125 | - | - | - | - | 1321-3TH145-AB | 1321-3TH145-BB | - | |
| 110 | 150 | - | - | - | - | 1321-3TH175-AB | 1321-3TH175-BB | - | |
| 132 | 200 | - | - | - | - | 1321-3TH220-AB | 1321-3TH220-BB | - | |
| 160 | 250 | - | - | - | - | 1321-3TH275-AB | 1321-3TH275-BB | - | |
| 200 | 300 | - | - | - | - | 1321-3TH330-AB | 1321-3TH330-BB | - | |
| 250 | 350 | - | - | - | - | 1321-3TH440-AB | 1321-3TH440-BB | - | |

输入&输出线路电抗器-3%阻抗

| 电压 | 变频器额定值 | | | IP00 * | IP11 * | 与PowerFlex变频器一起使用 | | | | | |
|----------------------------|--------|------|--------------|---------------------|--------------------|-------------------|----|----|-----|-----|------|
| | 千瓦(kW) | Hp | 电流(A) | NEMA/UL开放型 产品目录号 | NEMA/UL1型 产品目录号 | 4 | 4M | 40 | 40P | 400 | 400P |
| 200...240V, 60Hz, 三相 | 0.2 | 0.25 | 2.0 | 1321-3R2-A | - | √ | √ | | | | |
| | 0.4 | 0.5 | 4.0 | 1321-3R4-B | - | √ | √ | √ | √ | | |
| | 0.75 | 1 | 8.0 | 1321-3R8-B | - | √ | √ | √ | √ | | |
| | 1.5 | 2 | 8.0 | 1321-3R8-A | - | √ | √ | √ | √ | | |
| | 2.2 | 3 | 12 | 1321-3R12-A | 1321-3RA12-A | √ | √ | √ | √ | √ | √ |
| | 3.7 | 5 | 17.5 | 1321-3R18-A | 1321-3RA18-A | √ | √ | √ | √ | √ | √ |
| | 5.5 | 7.5 | 24 | 1321-3R25-A | 1321-3RA25-A | | √ | √ | √ | √ | √ |
| | 7.5 | 10 | 33 | 1321-3R35-A | 1321-3RA35-A | | √ | √ | √ | √ | √ |
| | 11 | 15 | 49 | 1321-3R45-A | 1321-3RA45-A | | | | | √ | √ |
| | 15 | 20 | 65 | 1321-3R55-A | 1321-3RA55-A | | | | | √ | √ |
| | 18.5 | 25 | 75 | 1321-3R80-A | 1321-3RA80-A | | | | | √ | √ |
| | 22 | 30 | 90 | 1321-3R80-A | 1321-3RA80-A | | | | | √ | √ |
| | 30 | 40 | 120 | 1321-3R100-A | 1321-3RA100-A | | | | | √ | √ |
| 37 | 50 | 145 | 1321-3R130-A | 1321-3RA130-A | | | | | √ | √ | |
| 380...480V, 60Hz, 三相 | 0.4 | 0.5 | 2.0 | 1321-3R2-B | - | √ | √ | √ | √ | | |
| | 0.75 | 1 | 4.0 | 1321-3R4-C | - | √ | √ | √ | √ | | |
| | 1.5 | 2 | 4.0 | 1321-3R4-B | - | √ | √ | √ | √ | | |
| | 2.2 | 3 | 6.0 | 1321-3R8-C | 1321-3RA8-C | √ | √ | √ | √ | √ | √ |
| | 4.0 | 5 | 10.5 | 1321-3R8-B | 1321-3RA8-B | √ | √ | √ | √ | √ | √ |
| | 5.5 | 7.5 | 12 | 1321-3R12-B | 1321-3RA12-B | | √ | √ | √ | √ | √ |
| | 7.5 | 10 | 17 | 1321-3R18-B | 1321-3RA18-B | | √ | √ | √ | √ | √ |
| | 11 | 15 | 22 | 1321-3R25-B | 1321-3RA25-B | | √ | √ | √ | √ | √ |
| | 15 | 20 | 30 | 1321-3R35-B | 1321-3RA35-B | | | | | √ | √ |
| | 18.5 | 25 | 38 | 1321-3R35-B | 1321-3RA35-B | | | | | √ | √ |
| | 22 | 30 | 45.5 | 1321-3R45-B | 1321-3RA45-B | | | | | √ | √ |
| | 30 | 40 | 60 | 1321-3R55-B | 1321-3RA55-B | | | | | √ | √ |
| | 37 | 50 | 72 | 1321-3R80-B | 1321-3RA80-B | | | | | √ | √ |
| | 45 | 60 | 88 | 1321-3R80-B | 1321-3RA80-B | | | | | √ | √ |
| | 55 | 75 | 105 | 1321-3R100-B | 1321-3RA100-B | | | | | √ | √ |
| | 75 | 100 | 142 | 1321-3R130-B | 1321-3RA130-B | | | | | √ | √ |
| 90 | 125 | 170 | 1321-3R160-B | 1321-3RA160-B | | | | | √ | √ | |
| 110 | 150 | 208 | 1321-3R200-B | 1321-3RA200-B | | | | | √ | √ | |
| 500...600V, 60Hz, 三相 | 0.75 | 1 | 2.0 | 1321-3R2-B | - | | | √ | √ | | |
| | 1.5 | 2 | 4.0 | 1321-3R4-C | - | | | √ | √ | | |
| | 2.2 | 3 | 4.0 | 1321-3R4-B | - | | | √ | √ | | |
| | 4.0 | 5 | 8.0 | 1321-3R8-C | - | | | √ | √ | | |
| | 5.5 | 7.5 | 12 | 1321-3R12-B | - | | | √ | √ | | |
| | 7.5 | 10 | 12 | 1321-3R12-B | - | | | √ | √ | | |
| 11 | 15 | 18 | 1321-3R18-B | - | | | √ | √ | | | |

★列出的产品目录号适用于3%阻抗。还可用于5%阻抗电抗器类型。参考出版号1321-TD001...

软件



DriveTools SP软件

DriveTools SP是专为操作系统Microsoft® Windows®2000/XP/Vista®设计的一个软件工具系列。这些应用程序提供了一个简化的编程接口，有助于编程、故障处理和您的PowerFlex交流/直流变频器产品。

易于使用的菜单、对话框、向导和图形显示有助于您快速启动您的PowerFlex变频器产品。强大的诊断功能简化了诊断变频器以及系统的问题。

基于DriveExplorer的DriveTools SP的主要优势：

- 离线配置
- RSLinx连接性
- 趋势图(DriveObserver)
- 总览图

DriveExecutive



DriveExecutive™

此软件是一个在线/离线变频器、适配器配置工具，利用Windows Explorer导航、内置的HTML产品帮助和便捷的诊断设置向导。最为先进的工具让您比较分歧，使两个设备/文件相同。

DriveObserver



DriveObserver™

此软件提供实时的变频器性能图表显示，有助于您设置、调整和解决您的变频器应用。图表可以包含来自多台变频器及跨网适配器所需的参数。保存的文件数据和图表可供脱机查看。

产品选择

| 应用 | 产品目录号 | 许可证号 通道数量 |
|--|-------------------------|--------------|
| DriveExecutive | 9303-4DTE01ENE | 1 |
| DriveTools SP套件包括DriveExecutive, DriveObserver | 9303-4DTS01ENE | 1 |
| DriveTools套件升级 DriveExecutive, 包括DriveExecutive, DriveObserver | 9303-4DTE2S01ENE | 1 |

媒体

DriveExecutive和DriveTools SP分发媒体是CD-ROM，支持的语言是英语。

Drive Explorer软件



Drive Explorer软件使用方便，符合成本效益，为您监控和在线配置您的PowerFlex变频器和通讯适配器提供了直观的方法。

DriveExplorer软件提供了两种不同的版本：

- DriveExplorer PC(完整版)，附带所有功能
 - 以太网
 - 串行网络路由
 - 串行点对点
- Drive Explorer Lite(免费软件)
 - 仅串行点对点

Drive Explorer软件是专为下列微软操作系统设计：

- Windows XP
- Windows 2000
- Windows Vista

设置向导也可与DriveExplorer(Lite和完整版)一起使用。

产品选择

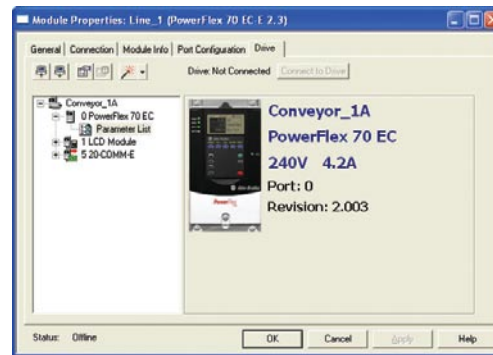
| 应用 | 产品目录号 | 许可证号 通道数量 |
|--------------------|-----------------------|--------------|
| DriveExplorer单机版 | 9306-4EXP02ENE | 1 |
| DriveExplorer Lite | NA * | 1 |

*从http://www.ab.com/drives/driveexplorer/free_download.html下载。CD也包含1203-USB接口、1203-SSS和22-SCM-232串行转换器。

分发媒体

所有DriveExplorer版本通过CD-ROM安装，支持的语言是英语。

RSLogix 5000



RSLogix 5000中包括了全面的配置和罗克韦尔自动化的PowerFlex变频器系列和精选其他变频器的下载支持。通过把这一系统组件集成到一个软件包，变频器控制系统的管理会变得比较容易，因为只需要购买和学习一个软件包。

通过消除了逐个配置所需参数和标签的任务，集成PowerFlex配置和设置向导精简了基于EtherNet/IP和ControlNet的变频器安装。在安装变频器的过程中，您不再需要完成复杂的编程功能，或不断地查阅用户手册中的具体参数和标签信息。

- 与RSLogix 5000 v16及更高的版本兼容，通过ControlNet or EtherNet/IP选择变频器
- 动态选择通过网络I/O传播的变频器参数
- 向导帮您完成变频器参数配置
- 故障诊断、报警和事件信息是RSLogix 5000不可或缺的组成部分
- 允许通过导入/导出功能继续使用DriveExplorer和DriveTools SP
- 轻松地访问、编辑和保存控制系统项目中的信息

附有RSLogix 5000，可免费下載：

<http://www.ab.com/support/abdrives/webupdate>

变频器应用软件



为您提供高性能变频器应用解决方案

变频器应用软件汇集出色的应用经验和高性能变频器产品系列，为用户提供预先设计的成本效益型变频器应用解决方案。通过两种软件产品平台提供变频器应用软件。

变频器应用程序设置是一种支持特定应用程序的专门参数配置。应用程序设置不自定义编程，而是标准的变频器参数配置，旨在简化用户的标准变频器应用。提交时可免费下载应用程序。请访问：www.ab.com/drives/drvappsw/

变频器应用模块是一个软件程序，包括所需的应用程序、集成功能模块和控制具体过程所需的程序设置。程序模块是专为基于DriveLogix的PowerFlex 700S和PowerFlex 700L交流变频器设计的完整的RSLogix 5000程序，包括特定变频器程序最常用的功能和特点。

可以找到适于PowerFlex 40、700和755的其他应用程序设置。

产品选择

| 程序模块 * | 产品目录号 | 支持 | 与PowerFlex变频器一起使用 | | | | | | |
|------------|-------------|------|-------------------|-----|------|------|------|-----|----|
| | | | 70 | 700 | 700H | 700L | 700S | 755 | DC |
| 中心卷绕/放卷 ‡♣ | 9329-KAA12A | ※ | | | | √ | √ | | |
| 链条张紧 ‡♣ | 9329-KAA12B | ※ | | | | √ | √ | | |
| 导线控制 ‡ | 9329-KAA12C | ※ | | | | √ | √ | | |
| 定位(点对点) ‡ | 9329-KAA11D | ※ | | | | √ | √ | | |
| 生产线套件 ‡♣ | 9329-KAA12E | ※ | | | | √ | √ | | |
| 功能模块 | | | | | | | | | |
| 主轴定向 ‡ | | None | | | | √ | √ | | |
| 转矩校对 ‡ | | None | | | | √ | √ | | |

★ DriveLogix要与变频器应用软件-应用模块一起使用。

※ 除了硬件采购方面的常规变频器支持外，电话支持是应用相关的技术支持。可在电话支持时间内就订货细节寻求技术支持。

‡ 如访问受限，请与技术支持联系，重新下单。

♣ 这些程序可供OEM和系统集成商进行内部检修、调试、完全支持和应用服务。

媒体

应用模块-可从互联网上下载用户手册(<http://www.ab.com/drives/drvappsw>)。

其他资源

| | |
|----------------------------|--|
| PowerFlex变频器 | www.ab.localization |
| PowerFlex变频器目录信息 | www.ab.com/catalogs |
| 技术支持和服务 | www.ab.com/support/abdrives |
| 产品选择工具 | www.ab.com/e-tools |
| 所有出版物都有在线版本 | www.rockwellautomation.com/literature |
| PowerFlex交流变频器安装指南和用户手册 | 按各自产品搜索 |
| 变频器布线和接地指南(PWM)交流变频器 | DRIVES-IN001_ |
| PowerFlex中压变频器选型指南 | 7000-SG010_ |
| CENTERLINE 2100电动机控制中心选型指南 | 2100-SG003_ |
| CENTERLINE 2500电动机控制中心选型指南 | 2500-SG001_ |
| Kinetix运动控制选型指南 | GMC-SG001_ |
| 了解更多内容... | www.rockwellautomation.com/solutions/... |
| 智能电机控制解决方案 | ...intelligentcontrol/ |
| 集成架构 | ...integratedarchitecture/ |
| 安全解决方案 | ...safety/ |
| 可持续性 | ...sustainability/ |
| 核心电气元件 | www.rockwellautomation.com/components |



罗克韦尔 自动化

服务和支持

利用罗克韦尔自动化有限公司 服务与支持进行智能电动机控制



评估服务

状况监视服务

资产管理服务

安全服务

网络和安全服务

培训服务

现场支持服务

维修服务和更换零件

远程支持服务

罗克韦尔自动化有限公司服务与支持 通过提供增值的维护、寿命周期管理和系统优化解决方案,可帮助您弥补技术技能的差距,实现您在自动化投资上回报的最大化。这些解决方案适合于您的整个企业,能够加快改革速度、提高设备性能达到技术规格、缩短停工时间并降低成本,从而帮助您实现您的目标。同时还能降低能源消耗、推动绿色创意和提高安全性,建立一种更具可持续性的生产环境。

虽然多数公司的最终目标是相似的,但实现的方法通常却并不相同。罗克韦尔自动化有限公司服务与支持可帮助您满足您的日常技术需要,实现您在自动化投资上回报的最大化。

ProtectionPlus变频器起动服务将快速调试精选变频器,帮助您缩短集成和实际起动之间的时间。我们的标准化流程能确认已经达到必要的电气、机械和环境标准,以及已经采取了合适的步骤来确保正确的变频器运行。此服务同时附带延长部件和人工保证。

Plant Baseline Evaluation™通过识别如所有变频器、控制器、软件、网络等,然后分析设备数据与最佳运行条件的差距,从而对当前设备性能和维护程序进行评估。

网络服务提供寿命周期帮助以实现所需的设计和实施方案,增加正常运行时间并降低将来的维护成本。

评估 - 当前网络设计、实施的状态

设计和规划 - 一种网络基础设施

实施 - 网络的安装和配置

审计 - 当前架构与治理团体(ODVA、CNI、IEEE、TIA/EIA)的对比

管理和监控 - 正常运行时间和网络问题

状况监控服务提供定制的解决方案,帮助您实施您的CbM计划,同时提高您的设备的可靠性和可用性,最大程度降低停工时间、劳动力和维修成本。服务包括:

- 振动分析
- 红外热成像
- 油液分析
- 可靠性在线远程监测及分析
- 交钥匙项目开发和投产

服务和支持

现场支持服务按照需要、计划安排或者全职的形式提供现场服务专业人员，以执行变频器的起动服务、转换服务或预防性维修。

培训服务通过几十个特定的教师指导培训课程，提供一个变频器课程蓝图。此外还提供网上培训材料。

维修服务是由原始设备制造商罗克韦尔自动化有限公司提供的，可提供全面、经济实用的改装服务和厂家增强功能，从而延长设备寿命、增强其性能和兼容性。

改装服务

三种交付/保修选项：

- 次日(18个月保修)*
- 3-5日(12个月保修)*
- 2-3周(12个月保修)*

*交付选项仅用于美国境内

第三方维修(非罗克韦尔自动化有限公司的产品)

- 所有电子/电气、机械和伺服维修的信号源
- 80000多项，1500多个制造商

年度维修协议利用固定价格协议的优势，帮助您固定您的年度维修预算，可以包含备件的功能验证。

原位服务可帮助您改善生产线/工厂的运行性能、工厂的盈利能力、人员的利用率，或者简单地提供快速而全面的技术协助。原位服务含有六个独立的服务部件可为您的独特系统和应用进行综合和定制，帮助您实现您的财务和运营目标。

自动巡检 - 原位命令中心富有经验的应用工程师全天候不间断主动地监控您的关键系统

诊断 - 将有一个非常熟悉您的现场以及应用的远程支持团队来响应您的系统支持需要

管理 - 您可以管理复杂的自动化、流程和制造IT系统

优化 - 您可以轻松利用原位工程师的经验和技术能力，超越一般的故障处理和问题解决

知识 - 您将拥有一个自定义的数据库包含特定于您的系统、设备和/或流程的技术/支持信息

可视化 - 您可以随时随地访问您的系统/现场运行数据

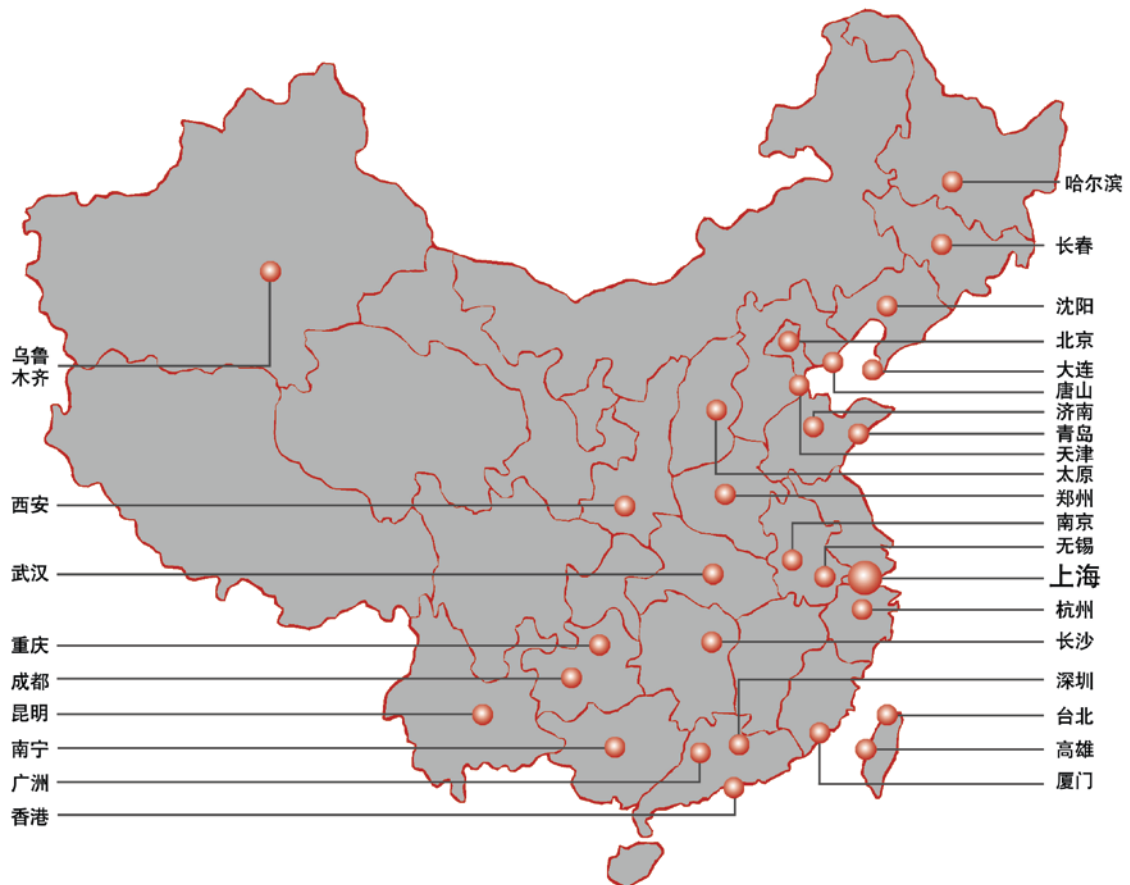
联系经过授权的罗克韦尔自动化分销商或者罗克韦尔自动化代表处了解详情。

有关罗克韦尔自动化有限公司服务与支持的完整内容，请访问：
www.rockwellautomation.com/services



联系罗克韦尔 自动化有限公司

要获得维修服务、电话支持¹、现场支持紧急服务，
或者要注册教师指导培训，请使用以下联系信息：



有关更多信息，请访问：www.rockwellautomation.com/services

Rockwell Automation®, Allen-Bradley®, PowerFlex®, DeviceLogix™, DriveLogix™, FORCE™ Technology, SynchLink™, TorqProve™, DriveTools™ SP, DriveExplorer™, DriveExecutive™, DriveObserver™, StepLogic™, Compact I/O™, DriveGuard®, RSLogix™ 5000是罗克韦尔自动化有限公司的商标。

不属于罗克韦尔自动化有限公司的商标为其各自公司的财产。

www.rockwellautomation.com

动力、控制与信息解决方案总部

美洲地区：罗克韦尔自动化，南二大街1201号，密尔沃基市，WI 53204-2496 美国，电话：(1) 414.382.2000，传真：(1) 414.382.4444

欧洲/中东/非洲：罗克韦尔自动化，Vorstaan/Boulevard du Souverain 36, 1170布鲁塞尔，比利时，电话：(32) 2 663 0600，传真：(32) 2 663 0640

亚洲地区：罗克韦尔自动化，香港数码港道100号数码港3座F区14楼，电话：(852) 2887 4788，传真：(852) 2508 1846

中国总部：上海市漕河泾开发区虹梅路1801号B区宏业大厦1层，邮编：200233，电话：(86 21) 6128 8888，传真：(86 21) 6128 8899

