

TBX 0,75 / 4N
 TBX 1,1 / 4N
 TBX 1,5 / 6N
 TBX 2,2 / 6N
 TBX 3 / 6N

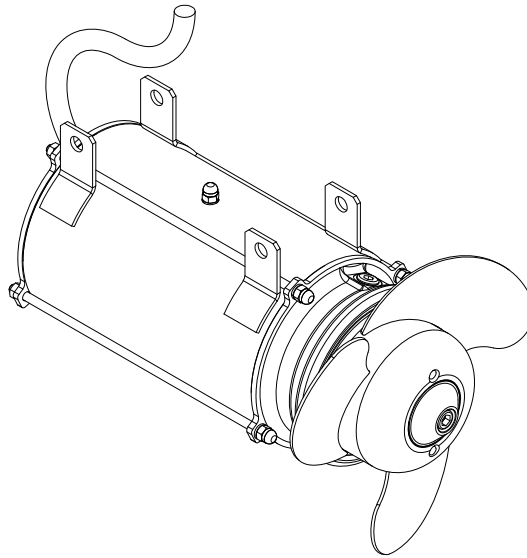


DIAGRAMMA PRESTAZIONI

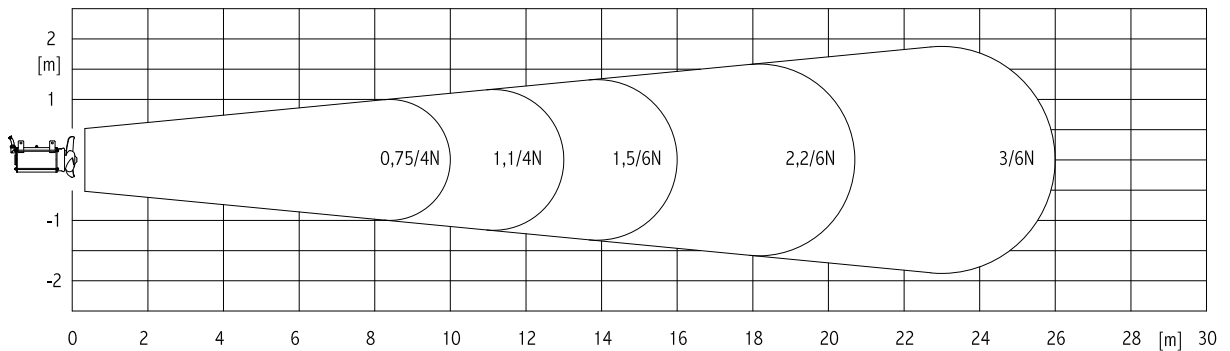
Estensione flusso per $v = 0,3$ m/s in acqua pulita

PERFORMANCE DIAGRAM

Flow extension for speed $v = 0,3$ m/s in clean water

DIAGRAMME PERFORMANCE

Extension du flux pour vitesse $v = 0,3$ m/s en eau propre



CARATTERISTICHE MOTORI TRIFASE - 50Hz - ALIMENTAZIONE 400 V $\pm 10\%$

50 Hz - THREE-PHASE- MOTOR FEATURES - VOLTAGE RATING 400 V $\pm 10\%$

CARACTERISTIQUES DES MOTEURS TRIPHASES - 50Hz - ALIMENTATION 400 V $\pm 10\%$

CARATTERISTIC. MISCELATORE

MIXER CHARACTERISTICS

CARACTERISTIQ. MELANGEUR

Tipo Type Type	Potenza Motore Motor Rating Puissance Motor [kW]	Avvolgimenti Windings Bobinage [V]	Assorbimento Absorption Intensité [A (400V)]	Cavo - Cable - Cable			Avviamento		N° pale Blades N. Pales N.	Giri/min RPM T/min n	Portata Capacity Debit [m ³ /h]	Spinta ass.* Axial force* Poussée axiale* [N]
				N° cavi N° cables N° cables	N° conduttori cavo N° of wires N° conducteurs câble	[mm ²]	Lunghezza cavo Cable length Longueur câble [m]	Diretto Direct Direct				
TBX 0,75 / 4N	0,75	400	2,2	1	6 x 1,5	10	✓	✓	3	1400	279	117
TBX 1,1 / 4N	1,1		2,8							1380	360	206
TBX 1,5 / 6N	1,5	230-400	4,2	1	9 x 1,5	10	✓	✓	3	925	643	230
TBX 2,2 / 6N	2,2		5,9							940	876	313
TBX 3 / 6N	3		8							935	1061	373

* Valori ricavati in accordo alla ISO 21630

* Values according to ISO 21630

* Les valeurs obtenues sont conformes à l'ISO 21630

CARATTERISTICHE STANDARD

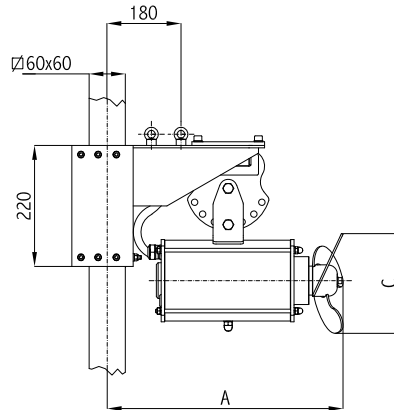
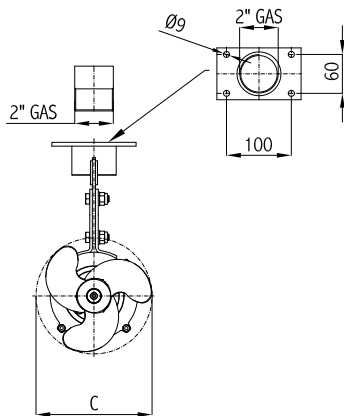
Motori elettrici asincroni trifase con rotore a gabbia di scoiattolo.
 N°2 sonde termiche inserite nell'avvolgimento statorico.
 Grado di protezione "IP 68".
 Isolamento classe "F".
 Max profondità immersione 20 m.
 Max contenuto sostanze solide in sospensione 8%.
 Cavo sommergibile in neoprene H07-RN-F.
 pH liquido 5 ÷ 12.
 Max temperatura del liquido pompato 40°C.
 Servizio continuo.

STANDARD FEATURES

Asynchronous threephase electric motors with squirrel cage rotor.
 N.2 thermic probes installed in the stator winding.
 Protection "IP 68".
 "F" class insulation.
 Max submergence depth: 20 m.
 Max solid content in the liquid 8%.
 Submersible H07-RN-F neoprene cable.
 Liquid pH 5 - 12.
 Max temperature of pumped liquid: 40°C.
 Continuous service.

CARACTERISTIQUES STANDARD

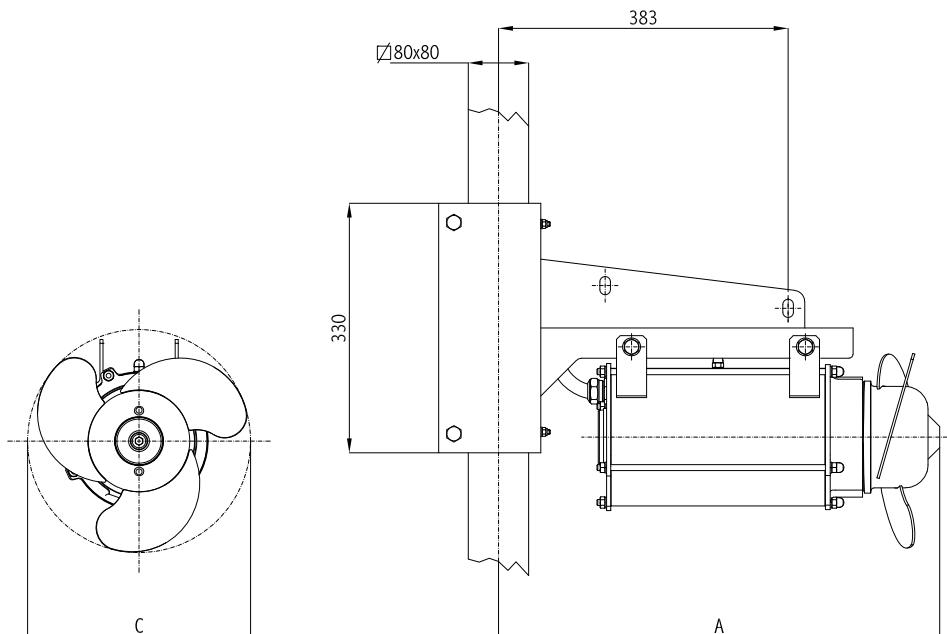
Moteurs électriques asynchrones triphasés, rotor à cage d'écureuil.
 N°2 sondes thermiques incorporées dans l'enroulement du stator.
 Degré de protection "IP 68".
 Isolement classe "F".
 Max profondeur d'immersion 20 m.
 Max contenu de substances solides en suspension 8%.
 Max pH du liquide 5 ÷ 12.
 Cable immergé en néoprène H07-RN-F.
 Max température du liquide pompé 40°C.
 Service continu.



TBX 0,75 / 4N

TBX 1,1 / 4N

Tipo Type Type	Motore Motor Moteur	DIMENSIONI [mm] DIMENSIONS [mm] DIMENSIONS [mm]		Peso Weight Poids
		A	C	
TBX 0,75 / 4N	0,75	390	181	21
TBX 1,1 / 4N	1,1	398	176	21,5
TBX 1,5 / 6N	1,5	586	297	47,5
TBX 2,2 / 6N	2,2		347	48
TBX 3 / 6N	3		385	50

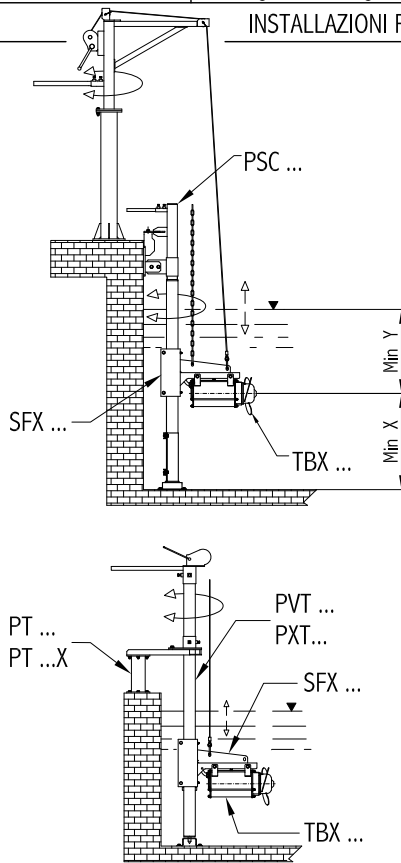


TBX 1,5 / 6N

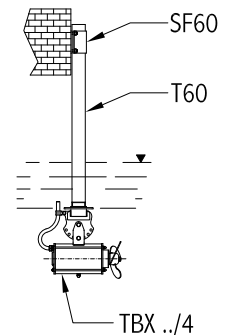
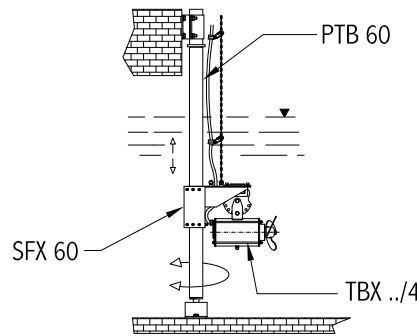
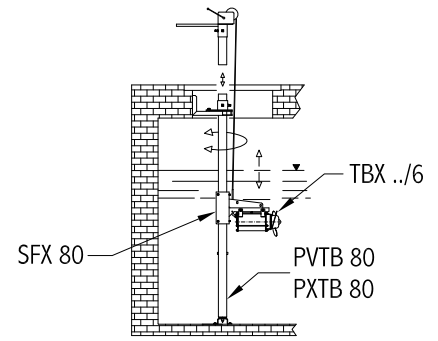
TBX 2,2 / 6N

TBX 3 / 6N

INSTALLAZIONI POSSIBILI - POSSIBLE INSTALLATIONS - INSTALLATIONS POSSIBLES



SOMMERGENZA MINIMA RACCOMANDATA RECOMMENDED MINIMUM SUBMERGENCE SUBMERSION MINIMUM RECOMMANDÉE		
Tipo - Type - Type	Min X	Min Y
TBX 0,75 / 4N	375	375
TBX 1,1 / 4N		
TBX 1,5 / 6N	400	400
TBX 2,2 / 6N		
TBX 3 / 6N		



ACCESSORI - ACCESSORIES - ACCESSOIRES

Tipo Type Type	Paranco con verricello e tubo guida Hoist winch and rail pipe Treuil poulie et tuyau guide			Kit di sollevamento Lifting kit Potence		
TBX 0,75 / 4N	PVT 60 / 5	KIT PVT 60		
TBX 1,1 / 4N						
TBX 1,5 / 6N	PVT 80 / 5 PXT 80 / 5	GVT 80 / 5	PVTB 80 / 5 PXTB 80 / 5	KIT PVT 80 KIT PXT 80		
TBX 2,2 / 6N						
TBX 3 / 6N						
Tipo Type Type	Piantone Spacer Colonne	Fermacavo Cable stop Arrêt de câble	Attacco palo Motor bracket Support du moteur	Gru con verricello e tubo guida Cranes winch and rail pipe Grues poulie et tuyau guide	Kit gru con verricello Cranes and winch kit Kit grues et poulie	
TBX 0,75 / 4N	PT 60	FC 16	SFX 60	
TBX 1,1 / 4N						
TBX 1,5 / 6N	PT 80 PT 80X	FC 16	SFX 80	PSC 80 / 5	KIT PVG 80	
TBX 2,2 / 6N						
TBX 3 / 6N						

PVT... / GVT 80 / PVTB 80 / KIT PVT... / PSC 80 / KIT PVG 80 = Attrezzature con arganello zincato - Equipment with galvanized winch - Équipement avec treuil galvanisé
 PXT 80 / PXTB 80 / KIT PXT 80 / PT 80X = Attrezzature in acciaio inox - Stainless steel equipment - Équipement en acier inoxydable

ACCESSORI - ACCESSORIES - ACCESSOIRES

Tipo Type Type	Kit fissaggio tubo guida Fixing kit for rail pipe Kit de fixation pour tuyau guide	Tubo guida Rail pipe Tuyau guide	Tubo guida staffato Rail tube bracket Tuyau guide avec support	Kit staffe bordo e fondo vasca Kit fixing for tank edge and bottom Kit de support bord et fond fosse	Tubo guida Rail pipe Tuyau guide
TBX 0,75 / 4N	PTB 60 - I	KIT PTB 60	60x60
TBX 1,1 / 4N
TBX 1,5 / 6N	KIT PTG 80	KIT PGI 80
TBX 2,2 / 6N
TBX 3 / 6N

Tipo Type Type	Staffatura con palo Bracket with pipe Support de fixation murale avec tuyau	Kit staffa di fissaggio Fixing kit Kit de fixation	Staffatura distanziata con palo Bracket with pipe for raised fixing Support espacée avec tuyau	KIT di fissaggio distanziato Fixing spaced kit Kit de fixation espacée
TBX 0,75 / 4N	SFT 002	SF 60	SFT 002 / D	SF 60 / D
TBX 1,1 / 4N	SFT 003	SF 90	SFT 003 / D	SF 90 / D
TBX 1,5 / 6N
TBX 2,2 / 6N
TBX 3 / 6N

Tipo Type Type	Palo Tube Tuyau	Staffa attacco catena e fune Bracket for chain and rope Support pour chaîne et corde
TBX 0,75 / 4N	T 60 - I	SCF
TBX 1,1 / 4N	T 90 - I	
TBX 1,5 / 6N	
TBX 2,2 / 6N	
TBX 3 / 6N	