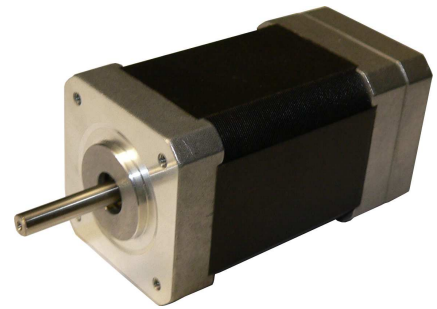
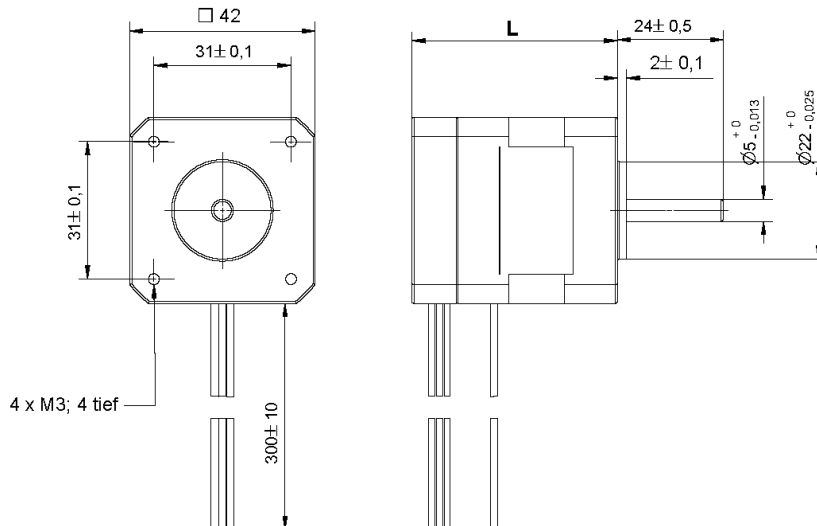


Motortyp 42BL3SL0x-01

Bürstenloser Gleichstrommotor
Nennspannung 24V



Abmaße



nicht maßstabsgetreu!

Motordaten		42BL3SL01-01	42BL3SL02-01	42BL3SL03-01	42BL3SL04-01
Motorlänge L	mm	46,5	62	78,4	94,4
Anzahl Pole		8			
Anzahl Phasen		3			
Nennspannung	V	24			
Nennrehzahl	rpm	4000			
Nennrehmome	Ncm	6,3	12,5	18,5	25
Wicklungswide	Ohm	1,8	0,8	0,55	0,28
Wicklungsinduk	mH	2,6	1,2	0,8	0,54
Rück EMK	V/krpm	3,66	3,72	3,76	3,94
Rotor Trägheits	gcm ²	24	48	72	96
Nennstrom	A	1,8	3,5	5,1	6,6

