

ISOMETER® isoHR685W-x-I-B

Isolationsüberwachungsgerät für IT-Wechselspannungssysteme mit galvanisch verbundenen Gleichrichtern und Umrichtern und für IT-Gleichspannungssysteme

mit isoData zum Loggen von Messereignissen

mit ISOsync für kapazitiv gekoppelte IT-Systeme



ISOMETER® isoHR685W-x-I-B Isolationsüberwachungsgerät für IT-Wechselspannungssysteme mit galvanisch verbundenen Gleichrichtern und Umrichtern und für IT-Gleichspannungssysteme mit isoData zum Loggen von Messereignissen mit ISOsync für kapazitiv gekoppelte IT-Systeme



ISOMETER® isoHR685W-D-I-B

Geräte Merkmale

- ISOMETER® für IT-Wechselspannungssysteme mit galvanisch verbundenen Gleichrichtern oder Umrichtern und für IT-Gleichspannungssysteme (IT = ungeerdete Netze)
- Automatische Anpassung an die vorhandene Netzableitkapazität
- Kombination von **AMP^{Plus}** und weiterer profilabhängiger Messverfahren
- Zwei getrennt einstellbare Ansprechwert-Bereiche von 1 kΩ...3 GΩ
- Hochauflösendes grafisches LC-Display
- Anschlussüberwachung (Überwachung der Messleitungen)
- Automatischer Geräteselbsttest
- Grafische Darstellung des Isolationsverlaufes über die Zeit (isoGraph)
- Historienspeicher mit Echtzeituhr (3-Tage-Puffer) zur Speicherung von maximal 1023 Alarmmeldungen mit Datum und Uhrzeit
- Strom- oder Spannungsausgang 0(4)...20 mA, 0...400 µA, 0...10 V, 2...10 V (galvanisch getrennt) analog zum gemessenen Isolationswert des Netzes
- Frei programmierbare digitale Ein- und Ausgänge
- Feineinstellung über das Internet oder Intranet (Webserver / Option: COMTRAXX® Gateway)
- Ferndiagnose über das Internet (nur durch den Bender-Service)
- isoData: Permanente unterbrechungsfreie Datenübertragung
- isoSync: Zeitliche Synchronisation von Messvorgängen
- RS-485/BS (Bender-Sensor-Bus) zum Datenaustausch mit anderen Bender-Komponenten
- BCOM, Modbus TCP und Webserver
- Spannung über Ankoppelgerät erweiterbar
- ISONet: Interne Trennung des ISOMETER®s vom zu überwachenden IT-System (z. B. bei Kopplung mehrerer IT-Systeme)
- ISONet-Vorrang: Dauerhafter Vorrang eines Gerätes im Netzverbund
- ISOloop: Sonderfunktion für Ringnetze (alle Netze sind gekoppelt)

Produktbeschreibung

Das ISOMETER® ist ein Isolationsüberwachungsgerät nach IEC 61557-8 für IT-Systeme. Es ist universell in AC-, 3(N)AC-, AC/DC- und DC-Systemen einsetzbar. In AC-Systemen können auch umfangreiche gleichstromgespeiste Anlagenteile vorhanden sein (z. B. Stromrichter, Umrichter, geregelte Antriebe).

Applikation

- AC-, DC- oder AC/DC-Hauptstromkreise
- AC/DC-Hauptstromkreise mit direkt angeschlossenen Gleichstromkomponenten wie Stromrichter, Umrichter, geregelte Antriebe
- gekoppelte IT-Systeme mit hohen Ableitkapazitäten
- Überwachung langer kapazitiv gekoppelter Leitungen
- USV-Anlagen, Batterienetze
- Heizgeräte mit Phasenanschnittsteuerungen
- Anlagen mit Schaltnetzteilen

Funktion

Das Isolationsüberwachungsgerät überwacht kontinuierlich den gesamten Isolationswiderstand eines IT-Systems während des Betriebs und löst einen Alarm aus, wenn ein eingestellter Ansprechwert unterschritten wird. Zur Messung wird das Gerät zwischen dem IT-System (ungeerdetes Netz) und dem Schutzleiter (PE) angeschlossen und dabei dem Netz ein Messstrom im µA-Bereich überlagert, der von einer microcontrollergesteuerten Messschaltung erfasst und ausgewertet wird. Die Messwert-Erfassungszeit ist abhängig von den gewählten Messprofilen, der Netzableitkapazität, dem Isolationswiderstand sowie eventuellen netzbedingten Störungen.

Die Einstellung der Ansprechwerte und sonstiger Parameter erfolgt über einen Inbetriebnahme-Assistenten, sowie über die verschiedenen Einstellmenüs mit Hilfe der Gerätetasten und einem hochauflösenden grafischen LC-Display. Die gewählten Einstellungen werden in einem permanenten Speicher ausfallsicher gespeichert. Für die Einstellmenüs sowie die Meldungen auf dem Display können verschiedene Sprachen ausgewählt werden. Das Gerät verfügt über eine Uhr, mit deren Hilfe man Fehlermeldungen und Ereignisse in einem Historienspeicher mit Zeit- und Datumstempel erfassen kann. Über ein Gerätepasswort können die vorgenommenen Einstellungen vor unbefugten Änderungen geschützt werden.

Für eine korrekte Funktionsweise der Anschlussüberwachung benötigt das Gerät die Einstellung der Netzform 3AC, AC oder DC und die vorgeschriebene Beschaltung der entsprechenden Anschlussklemmen L1/+, L2, L3/-.

Das Isolationsüberwachungsgerät isoHR685 ist in der Lage, in allen gängigen IT-Systemen (ungeerdete Netze) eine korrekte Isolationsmessung vorzunehmen. Durch die verschiedenen Applikationen, Netzformen, Betriebsbedingungen, Einsatz von geregelten Antrieben, hohe Netzableitkapazitäten etc., ergeben sich unterschiedliche Anforderungen an die Messtechnik, um eine optimierte Ansprechzeit und Ansprechabweichung zu garantieren. Deshalb können über ein Einstellmenü verschiedene Messprofile ausgewählt werden, mit deren Hilfe eine optimale Anpassung der Messtechnik an die Applikation vorgenommen werden kann.

Wird ein eingestellter Ansprechwert für Alarm 1 und/oder Alarm 2 unterschritten, schalten die zugehörigen Alarmrelais, die LEDs ALARM 1 bzw. ALARM 2 leuchten und das LC-Display zeigt den Messwert an (bei Isolationsfehlern im DC-System wird zusätzlich eine Trendanzeige für den fehlerbehafteten Leiter L+/L- angezeigt). Ist der Fehlerspeicher aktiviert, wird die Fehlermeldung gespeichert. Durch Betätigung der RESET-Taste kann eine Isolationsfehlermeldung zurückgesetzt werden, vorausgesetzt der aktuell angezeigte Isolationswiderstand liegt zum Zeitpunkt des Rücksetzens mindestens 25 % über dem Ist-Ansprechwert. Als zusätzliche Information werden auf dem Display die Signalqualität des Messsignales sowie die Aktualisierungszeit des Messwertes über Balkengrafiken angezeigt. Eine schlechte Signalqualität (1-2 Balken) kann auf ein falsch gewähltes Messprofil hinweisen.

Das ISOMETER® verfügt über interne Netztrennschalter, sodass ein Betrieb mehrerer ISOMETER® in gekoppelten IT-Systemen möglich wird. Dafür werden die ISOMETER® über einen Ethernet-Bus verbunden. Die integrierte ISONet-Funktion sorgt dafür, dass immer nur ein ISOMETER® aktiv misst, während die anderen Teilnehmer sich eigenständig vom Netz trennen und im Ruhezustand auf die Messfreigabe warten.

Das ISOMETER® ist in der Lage sich mit anderen ISOMETER®n zu synchronisieren. Dadurch wird es möglich kapazitiv gekoppelte IT-Systeme zu überwachen ohne eine gegenseitige Beeinflussung.

Schnittstellen

- Kommunikationsprotokoll Modbus TCP/RTU
- BCOM zur Kommunikation von Bender-Geräten über Ethernet
- BS-Bus zur Kommunikation von Bender-Geräten (RS-485)
- isoData zur Erfassung und Verwaltung von Messwerten
- Integrierter Webserver zum Auslesen der Messwerte und zur Parametrierung.

Gerätevarianten

isoHR685W-D-I-B

Die Geräteausführung isoHR685W-D-I-B enthält ein hochauflösendes, grafisches LC-Display und Bedienelemente für direkte Bedienung der Gerätefunktionen. Sie kann **nicht** mit einem FP200 kombiniert werden.

isoHR685W-S-I-B

Die Geräteausführung isoHR685W-S-I-B enthält **kein Display** und **keine Bedieneinheit**. Sie ist **nur in Kombination mit dem FP200W** einsetzbar und wird über dieses indirekt bedient.

Messverfahren

AMPPlus Die Serie isoHR685W-x-I-B arbeitet mit dem patentierten **AMPPlus**-Messverfahren. Damit ist eine präzise Überwachung moderner Stromversorgungssysteme, auch bei umfangreichen, direkt angeschlossenen Gleichstromkomponenten und hohen Netzableitkapazitäten gewährleistet.

Normen

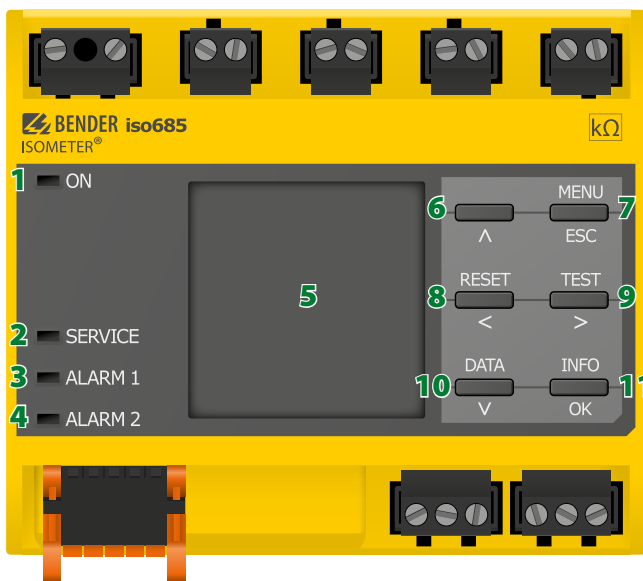
Das ISOMETER® wurde unter Beachtung folgender Norm entwickelt:

- DIN EN 61557-8 (VDE 0413-8):2015-12
- IEC 61557-8:2014-12
- IEC 61557-8:2014/COR1:2016
- DIN EN 61557-8 Ber 1 (VDE 0413-8 Ber 1):2016-12

Zulassungen

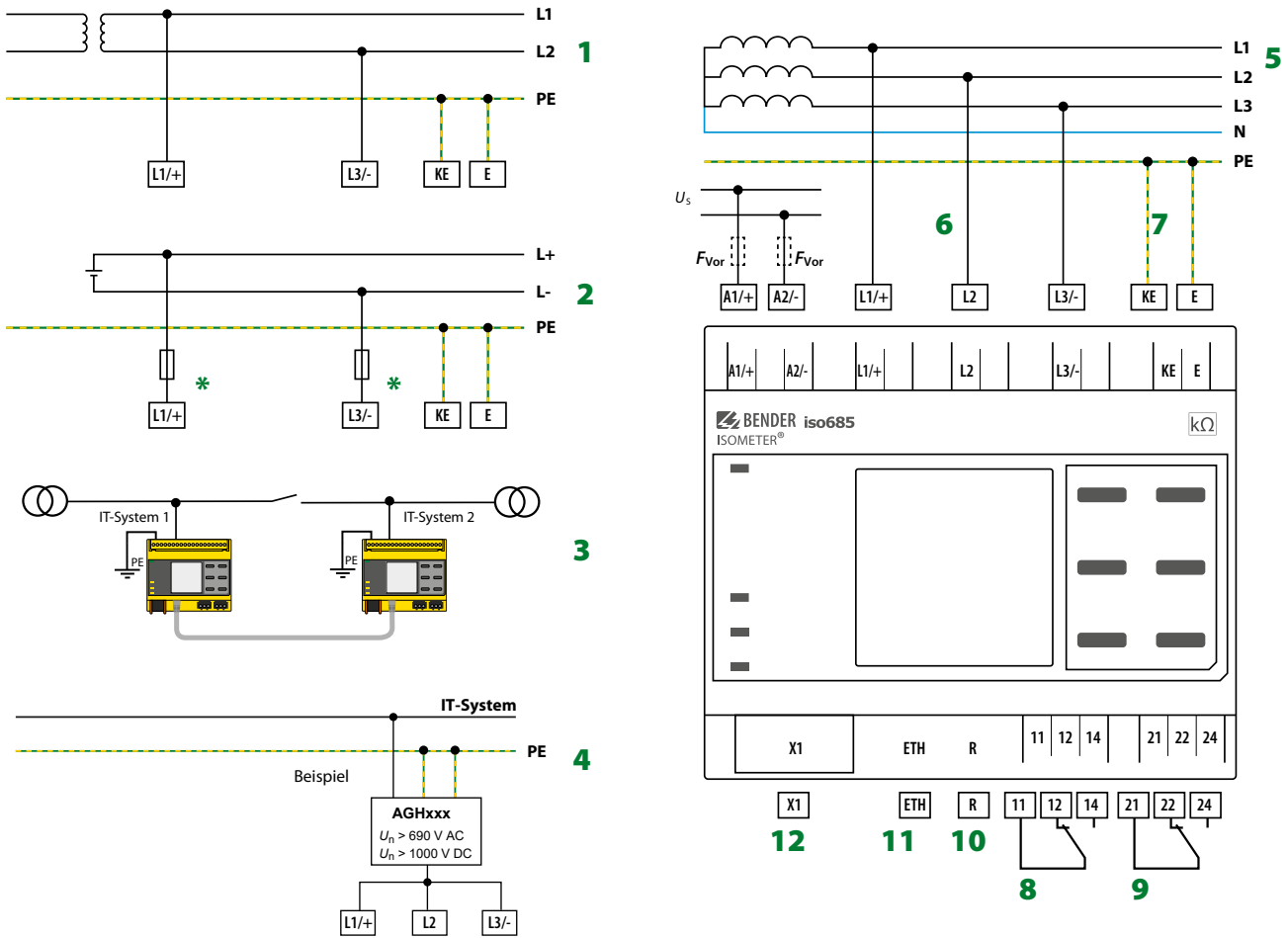


Bedienelemente



- 1 - ON Die LED „ON“ leuchtet, wenn das Gerät eingeschaltet ist.
- 2 - SERVICE Die LED „SERVICE“ leuchtet, wenn entweder ein Gerätefehler oder ein Anschlussfehler vorliegt oder wenn sich das Gerät im Wartungszustand befindet.
- 3 - ALARM 1 Die LED „ALARM 1“ leuchtet, wenn der Isolationswiderstand des IT-Systems den eingestellten Ansprechwert R_{an1} unterschreitet.
- 4 - ALARM 2 Die LED „ALARM 2“ leuchtet, wenn der Isolationswiderstand des IT-Systems den eingestellten Ansprechwert R_{an2} unterschreitet.
- 5 - Display Das Display des Geräts zeigt Informationen über das Gerät und die Messungen an
- 6 - \wedge Navigiert in einer Liste nach oben oder erhöht einen Wert.
- 7 - MENU Öffnet das Gerätemenü.
ESC Bricht den aktuellen Vorgang ab oder navigiert im Gerätemenü einen Schritt zurück.
- 8 - RESET Setzt Meldungen zurück.
< Navigiert zurück (z. B. zum vorherigen Einstellungsschritt) oder wählt Parameter aus.
- 9 - TEST Startet den Selbsttest des Geräts.
> Navigiert nach vorne (z. B. zum nächsten Einstellungsschritt) oder wählt Parameter aus.
- 10 - DATA Zeigt Daten und Werte an.
v Navigiert in einer Liste nach unten oder reduziert einen Wert.
- 11 - INFO Zeigt Informationen an.
OK Bestätigt eine Aktion oder Auswahl.

Anschlusschaltbild



- 1 - Anschluss an ein AC-Netz U_n
- 2 - Anschluss an ein DC-Netz U_n
- 3 - Anschluss an zwei IT-Systemen die mit einem Koppelschalter gekoppelt werden können. Eine Information über den Zustand des Koppelschalters ist nicht notwendig.
- 4 - Anschluss an ein IT-System mit Ankoppelgerät.
- 5 - Anschluss an ein 3(N)AC-Netz
- 6 - Anschluss an das zu überwachende IT-System (L1/+, L2, L3/-)
- 7 - Getrennter Anschluss KE, E an PE

- 8 - (K1) Alarmrelais 1, verfügbare Wechslerkontakte
- 9 - (K2) Alarmrelais 2, verfügbare Wechslerkontakte
- 10 - Zuschtaltbarer Widerstand R für RS-485 Buserminierung
- 11 - Ethernet-Schnittstelle
- 12 - Digitale Schnittstelle

* - Bei Systemen > 690 V und Überspannungskategorie III ist eine Sicherung für den Anschluss an das zu überwachende Netz vorzusehen.

Empfehlung: 2A-Schraubsicherungen.

Leitungsschutz vorsehen!

Gemäß der DIN VDE 0100-430 ist bei der Versorgungsspannung ein Leitungsschutz vorzusehen.

Hinweis:

Für die Ankopplung der Klemmen L1/+, L2, und L3/- an das zu überwachende IT-System ≤ 690 V kann entsprechend DIN VDE 0100-430 auf Schutzeinrichtungen zum Schutz bei Kurzschluss verzichtet werden, wenn die Leitung oder das Kabel so ausgeführt ist, dass die Gefahr eines Kurzschlusses auf ein Mindestmaß beschränkt ist (Empfehlung: kurz- und erdschlussfeste Verlegung).

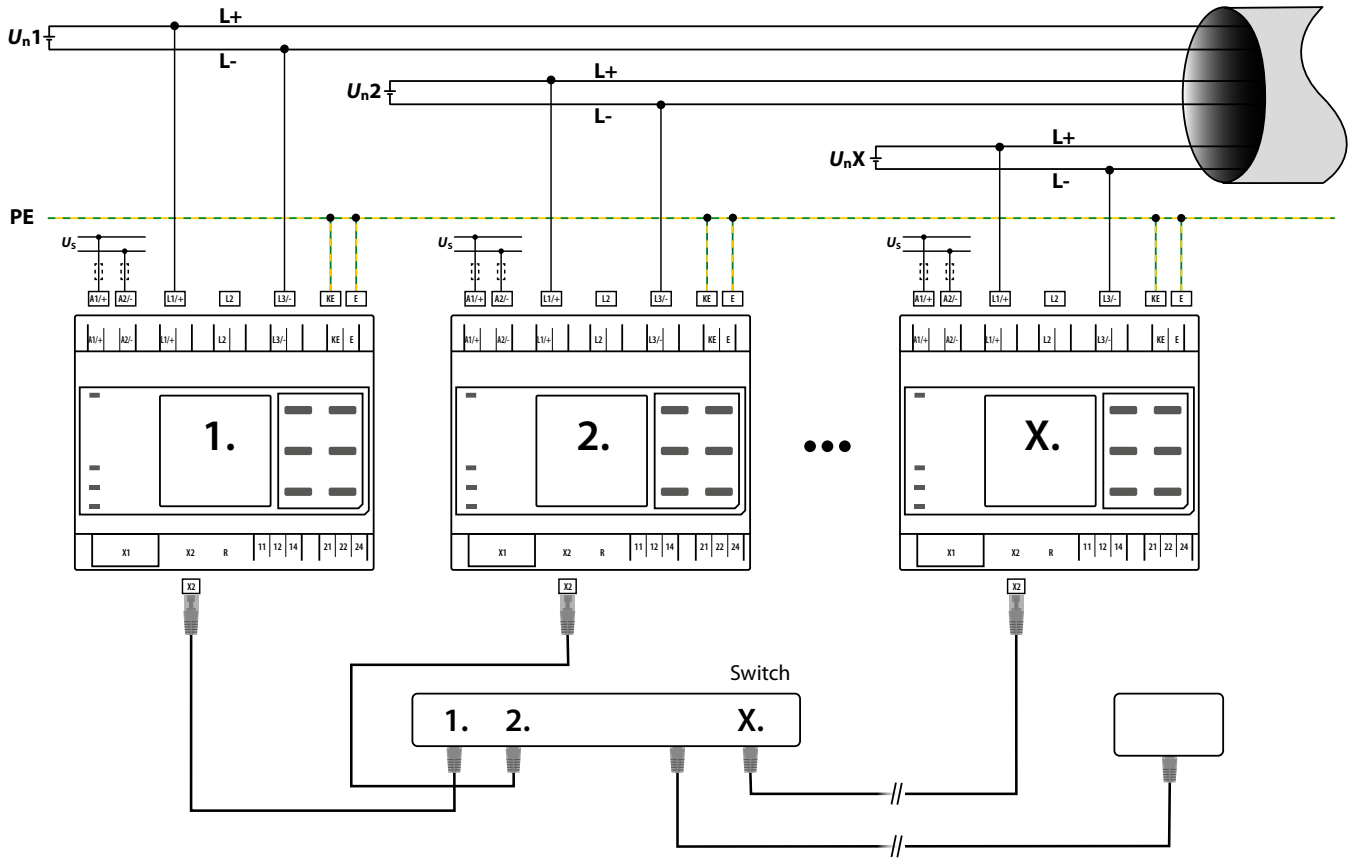
Die Anschlussleitungen L1/+, L2, L3/- an das zu überwachende Netz müssen als Stichleitung ausgeführt werden. Es darf kein Laststrom über die Klemmen geführt werden.

Für UL-Anwendungen:

Nur 60/70°C-Kupferleitungen verwenden!

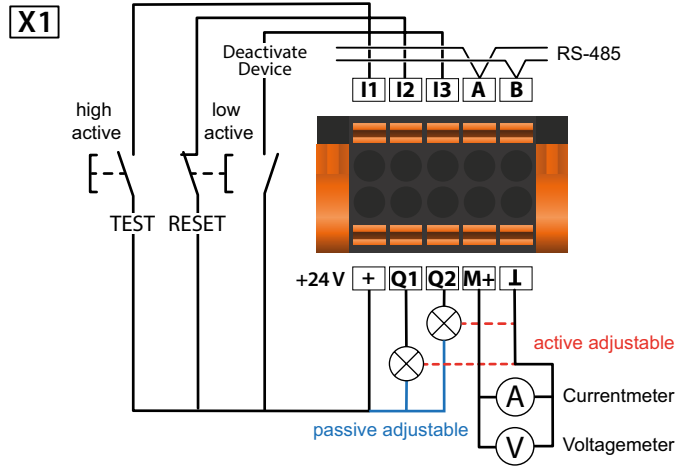
Die Versorgungsspannung ist bei UL- und CSA-Applikationen zwingend über 5-A-Vorsicherungen zuzuführen.

ISOsync für kapazitiv gekoppelte IT-Systeme



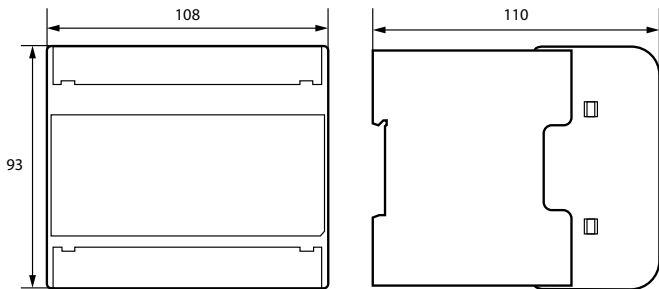
Digitale Schnittstelle X1

Digitale Schnittstelle	Klemme	Beschreibung
 <p>X1</p>	I1...I3	Konfigurierbare digitale Eingänge (z. B. Test, Reset, ...)
	A, B	Serielle Schnittstelle RS-485, Terminierung mittels DIP-Schalter R.
	+	Versorgungsspannung der Ein- und Ausgänge I, Q und M. Elektr. Überlastschutz. Autom. Abschaltung bei Kurzschluss und Transiente (zurücksetzbar). Bei Versorgung über ein externes 24-V-Netzteil dürfen A1+/ A2- nicht angeschlossen werden.
	Q1, Q2	Konfigurierbarer digitaler Ausgang
	M+	Konfigurierbarer analoger Ausgang (z. B. Messinstrument)
	⊥	Bezugspotential Masse



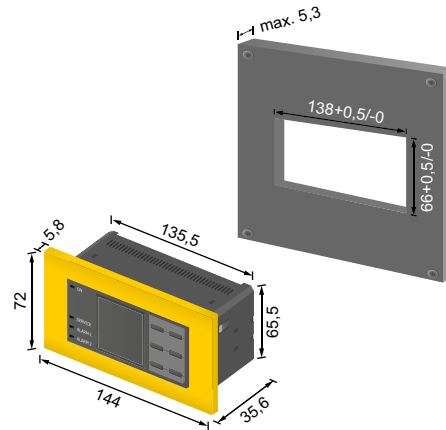
Maßbild isoHR685W-x-I-B

Maßangabe in mm

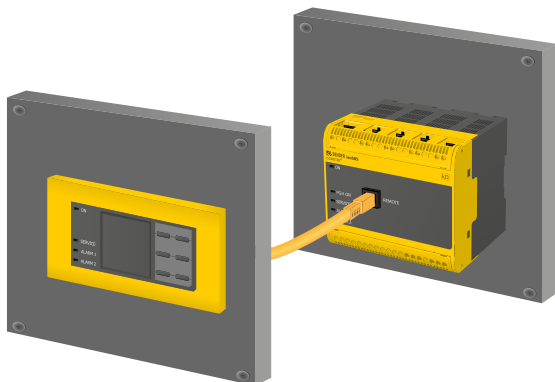


Maßbild und Fronttafelanschnitt FP200



Maßangabe in mm



Anschluss an FP200



Bestellangaben

Netzenn Spannungsbereich U_n		Versorgungsspannung U_s		Display	Typ	Art.-Nr.
AC	DC	AC	DC			
0...1000 V 0,1...460 Hz	0...1300 V	24...240 V; 50...400 Hz	24...240 V	integriert	isoHR685W-D-I-B	 B91067025W
				abgesetzt	isoHR685W-S-I-B + FP200W ¹⁾	 B91067225W

¹⁾ nur in Kombination erhältlich

Zubehör

Beschreibung	Art.-Nr.
Satz Schraubklemmen ¹⁾	B91067901
Satz Federklemmen	B91067902
Gehäuse Zubehör (Klemmenabdeckung, 2 Montageclips) ¹⁾	B91067903
Frontabdeckung 144x72 transparent (IP65) für FP200 ²⁾	B98060005
BB-Bus 6TE Steckverbindung	B98110001

¹⁾ im Lieferumfang enthalten

²⁾ Bei Verwendung der „Frontabdeckung 144x72 transparent (IP65)“ muss der Ausschnitt im Schaltschrank in der Höhe von 66 mm auf 68 mm(+0,7/-0 mm) vergrößert werden.

Passende Systemkomponenten

Bezeichnung	Typ	Art.-Nr.
Geräteausführung ohne Display	isoHR685W-S-I-B	B91067125W
Display für Fronttafeleinbau	FP200W	B91067904W
Ankoppelgeräte	AGH150W-4	B98018006
	AGH204S-4	B914013
	AGH520S	B913033
	AGH676S-4	B913055

Passende Messinstrumente auf Anfrage!

Technische Daten

Isolationskoordination nach IEC 60664-1/IEC 60664-3

Definitionen	
Messkreis (IC1)	(L1/+, L2, L3/-)
Versorgungskreis (IC2)	A1, A2
Ausgangskreis 1 (IC3)	11, 12, 14
Ausgangskreis 2 (IC4)	21, 22, 24
Steuerkreis (IC5)	(E, KE), (X1, ETH, X3, X4)
Bemessungsspannung	1300 V
Überspannungskategorie	II
Bemessungs-Stoßspannung	
IC1/(IC2-5)	8 kV
IC2/(IC3-5)	4 kV
IC3/(IC4-5)	4 kV
IC4/IC5	4 kV
Bemessungs-Isolationsspannung	
IC1/(IC2-5)	1000 V
IC2/(IC3-5)	300 V
IC3/(IC4-5)	300 V
IC4/IC5	300 V
Verschmutzungsgrad außen ($U_n < 690$ V)	3
Verschmutzungsgrad außen ($U_n > 690 < 1000$ V)	2
Sichere Trennung (verstärkte Isolierung) zwischen	
IC1/(IC2-5)	Überspannungskategorie III, 1000 V
	Überspannungskategorie II, 1300 V
IC2/(IC3-5)	Überspannungskategorie III, 300 V
IC3/(IC4-5)	Überspannungskategorie III, 300 V
IC4/IC5	Überspannungskategorie III, 300 V
Spannungsprüfung (Stückprüfung) nach IEC 61010-1	
IC2/(IC3-5)	AC 2,2 kV
IC3/(IC4-5)	AC 2,2 kV
IC4/IC5	AC 2,2 kV

Versorgungsspannung

Versorgung über A1/+, A2/-

Versorgungsspannungsbereich U_s	AC/DC 24...240 V
Toleranz von U_s	-30...+15 %
Maximal zulässiger Eingangsstrom von U_s	650 mA
Frequenzbereich von U_s	DC, 50...400 Hz ¹⁾
Toleranz des Frequenzbereichs von U_s	-5...+15 %
Leistungsaufnahme typisch DC	≤ 12 W
Leistungsaufnahme typisch 50/60 Hz	≤ 12 W/21 VA
Leistungsaufnahme typisch 400 Hz	≤ 12 W/45 VA

Versorgung über X1

Versorgungsspannung U_s	DC 24 V
Toleranz von U_s	DC -20...+25 %

Überwachtes IT-System

Netznominalspannungsbereich U_n	AC 0...1000 V, 3AC 0...690 V, DC 0...1300 V
	AC/DC 0...1000 V für UL Anwendungen
Toleranz von U_n	AC/DC ±15 %
Frequenzbereich von U_n	DC 0,1...460 Hz
Max. Wechselspannung U_{\sim} im Frequenzbereich $f_n = 0,1...4$ Hz	$U_{\sim} \max = 50 \text{ V} \cdot (1 + f_n^2/\text{Hz}^2)$

Ansprechwerte

Ansprechwert R_{an1} (Alarm 1)	1 kΩ...3 GΩ
Ansprechwert R_{an2} (Alarm 2)	1 kΩ...3 GΩ
Ansprechunsicherheit (nach IEC 61557-8)	profilabhängig, ±15 %, mind. ±1 kΩ
Hysterese	25 %, mind. 1 kΩ

Zeitverhalten

Ansprechzeit t_{an} bei R_F (ohne Fehler) = 1 MΩ → R_F (mit Fehler) = 0,5 x R_{an} ($R_{an} = 20$ kΩ) und $C_e = 1$ μF nach IEC 61557-8	profilabhängig, typ. 10 s (siehe Diagramme im Handbuch)
Ansprechzeit DC-Alarm bei $C_e = 1$ μF	profilabhängig, typ. 5 s (siehe Diagramm im Handbuch)
Anlaufverzögerung T_{anlauf}	0...120 s

Messkreis

Messspannung U_m	profilabhängig, ±10 V, ±50 V (siehe Übersicht der Profile)
Messstrom I_m	≤ 403 μA
Innenwiderstand R_i, Z_i	≥ 124 kΩ
Innenwiderstand bei Netztrennung (inaktiv durch I/O; inaktiv durch ISOnet; Abschaltung)	typ. 50 MΩ
Zulässige Fremdgleichspannung U_{fg}	≤ 1500 V
Zulässige Netzableitkapazität C_e	profilabhängig, 0...1000 μF

Messbereiche

Messbereich f_n	0,1...460 Hz
Toleranz Messung von f_n	±1 % ±0,1 Hz
Spannungsbereich Messung von f_n	AC 25...690 V
Messbereich U_n (ohne externes Ankoppelgerät)	AC 25...1000 V, 3AC 25...690 V, DC 0...1300 V
Spannungsbereich Messung von U_n	AC/DC 10...1000 V ²⁾
Toleranz Messung von U_n	±5 % ±5 V
Messbereich C_e	0...1000 μF
Toleranz Messung von C_e	±10 % ±10 μF
Frequenzbereich Messung von C_e	DC 30...460 Hz
Min. Isolationswiderstand Messung von C_e	abhängig von Profil und Ankopplungsart, typ. > 10 kΩ

Anzeige

Anzeige	Grafikdisplay 127 x 127 Pixel, 40 x 40 mm ²⁾
Anzeigebereich Messwert	0,1 kΩ...10 GΩ
Betriebsmessunsicherheit (nach IEC61557-8)	±15%, mind. 1 kΩ

LEDs

ON (Betriebs-LED)	grün
SERVICE	gelb
ALARM 1	gelb
ALARM 2	gelb

Ein-/Ausgänge (X1-Schnittstelle)

Leitungslänge X1 (ungeschirmtes Kabel)	≤ 10 m
Leitungslänge X1 (geschirmtes Kabel, Schirm einseitig geerdet, empfohlen: J-(Y)T min. 2x0,8)	≤ 100 m
Max. Ausgangsstrom bei Versorgung über X1./X1.GND je Ausgang	max. 1 A
Max. Ausgangsstrom bei Versorgung über A1/A2 in Summe an X1	max. 200 mA
Max. Ausgangsstrom bei Versorgung über A1/A2 in Summe an X1 zwischen 16,8 V und 40 V	$I_{LmaxX1} = 10\text{mA} + 7\text{mA/V} \cdot U_s$ ³⁾
	(negative Werte für I_{LmaxX1} sind nicht zulässig)

Digitale Eingänge (I1, I2, I3)

Anzahl	3
Arbeitsweise, einstellbar	high-aktiv, low-aktiv
Funktionen	aus, Test, Reset, Gerät deaktivieren, initiale Messung starten
Spannung	Low DC -3...5 V, High DC 11...32 V
Toleranz Spannung	±10 %

Digitale Ausgänge (Q1, Q2)

Anzahl	2
Arbeitsweise, einstellbar	Aktiv, Passiv
Funktionen	aus, Iso. Alarm 1, Iso. Alarm 2, Anschlussfehler, DC-Alarm ⁴⁾ , DC+ Alarm ⁴⁾ , Symmetrischer Alarm, Gerätefehler, Sammelalarm, Messung beendet, Gerät inaktiv, DC-Verlagerung Alarm
Spannung	Passiv DC 0...32 V, Aktiv DC 0/19,2...32 V

Analoger Ausgang (M+)

Anzahl	1
Arbeitsweise	Linear, Skalenmittelpunkt 28 kΩ/120 kΩ
Funktionen	Isolationwert, DC-Verlagerung
Strom	0...20 mA (< 600 Ω), 4...20 mA (< 600 Ω), 0...400 μA (< 4 kΩ)
Spannung	0...10 V (> 1 kΩ), 2...10 V (> 1 kΩ)
Toleranz bezogen auf den Strom-/Spannungswert	±20 %

Technische Daten (Fortsetzung)

Schnittstellen

Feldbus

Schnittstelle/Protokoll	Webserver/Modbus TCP/BCOM
Datenrate	10/100 Mbit/s, autodetect
Max. Anzahl Modbus Anfragen	<100/s
Leitungslänge	≤100 m
Anschluss	RJ45
IP-Adresse	DHCP/manuell* 192.168.0.5*
Netzmaske	255.255.255.0*
BCOM-Adresse	system-1-0
Funktion	Kommunikationsschnittstelle

ISOnet

ISOnet Teilnehmer Anzahl	2...20 TN
Maximale Netzennspannung ISOnet	AC, 690 V/DC, 1000 V

ISOloop

ISOnet Teilnehmer Anzahl	2...10 TN
ISOsync	
ISOsync Teilnehmer Anzahl	≤ 50 TN

Sensorbus

Schnittstelle/Protokoll	RS-485/isoData/BS-Bus/Modbus RTU
Datenrate Modus 1	9,6 kBaud/s
Datenrate Modus 2	115,2 kBaud/s
Datenrate Modus 3	115,2 kBaud/s
Leitungslänge (abhängig von der Baudrate)	≤1200 m
Leitung: paarweise verdreht, Schirm einseitig an PE	empfohlen: J-Y(St)Y min. 2x0,8
Anschluss	Klemmen X1.A, X1.B
Abschlusswiderstand	120 Ω, intern zuschaltbar
Geräteadresse	1...90

Schaltglieder

Schaltglieder	2 Wechsler
Arbeitsweise	Ruhestrom (N/C)/Arbeitsstrom (N/O)
Kontakte 11-12-14 / 21-22-24	aus, Iso. Alarm 1, Iso. Alarm 2, Anschlussfehler, DC- Alarm ⁴⁾ , DC+ Alarm ⁴⁾ , Symmetrischer Alarm, Gerätefehler, Sammelalarm, Messung beendet, Gerät inaktiv, DC-Verlagerung Alarm
Elektrische Lebensdauer bei Bemessungsbedingungen	10.000 Schaltspiele

Kontaktdaten nach IEC 60947-5-1

Gebrauchskategorie	AC-13 / AC-14 / DC-12 / DC12 / DC-12 / DC-12
Bemessungsbetriebsspannung	230 V / 230 V / 24 V / 48 V / 110 V / 220 V
Bemessungsbetriebsstrom	5 A / 3 A / 1 A / 1 A / 0,2 A / 0,1 A
Bemessungsisolationsspannung ≤ 2000 m NN	250 V
Bemessungsisolationsspannung ≤ 3000 m NN	160 V
Minimale Kontaktbelastbarkeit	1 mA bei AC/DC ≥10 V

Umwelt/EMV und Temperaturbereiche

EMV	IEC 61326-2-4 ⁵⁾
Arbeitstemperatur	-25...+55 °C
Transport	-40...+85 °C
Langzeitlagerung	-40...+70 °C

Klimaklassen nach IEC 60721 (bezogen auf Temperatur und relative Luftfeuchtigkeit)

Ortsfester Einsatz (IEC 60721-3-3)	3K23
Transport (IEC 60721-3-2)	2K11
Langzeitlagerung (IEC 60721-3-1)	1K22

Mechanische Beanspruchung nach IEC 60721

Ortsfester Einsatz (IEC 60721-3-3)	3M12
Transport (IEC 60721-3-2)	2M4
Langzeitlagerung (IEC 60721-3-1)	1M12
Einsatzbereich	≤3000 m NN

Anschluss

Anschlussart	steckbare Schraub- oder Federklemme
--------------	-------------------------------------

Schraubklemmen:

Nennstrom	≤10 A
Anzugsmoment	0,5...0,6 Nm (5...7 lb-in)
Leitergrößen	AWG 24-12
Abisolierlänge	7 mm
starr/flexibel	0,2...2,5 mm ²
flexibel mit Aderendhülse mit/ohne Kunststoffhülse	0,25...2,5 mm ²
Mehrleiter starr	0,2...1 mm ²
Mehrleiter flexibel	0,2...1,5 mm ²
Mehrleiter flexibel mit Aderendhülse ohne Kunststoffhülse	0,25...1 mm ²
Mehrleiter flexibel mit TWIN Aderendhülse mit Kunststoffhülse	0,5...1,5 mm ²

Federklemmen

Nennstrom	≤10 A
Leitergrößen	AWG 24-12
Abisolierlänge	10 mm
starr/flexibel	0,2...2,5 mm ²
flexibel mit Aderendhülse mit/ohne Kunststoffhülse	0,25...2,5 mm ²
Mehrleiter flexibel mit TWIN Aderendhülse, mit Kunststoffhülse	0,5...1,5 mm ²

Federklemmen X1

Nennstrom	≤8 A
Leitergrößen	AWG 24-16
Abisolierlänge	10 mm
starr/flexibel	0,2...1,5 mm ²
flexibel mit Aderendhülse ohne Kunststoffhülse	0,25...1,5 mm ²
flexibel mit Aderendhülse mit Kunststoffhülse	0,25...0,75 mm ²

Sonstiges

Betriebsart	Dauerbetrieb
Einbaulage (0°)	display-orientiert, Kühlschlitze müssen senkrecht durchlüftet werden ⁶⁾
Schutzart Einbauten	IP40
Schutzart Klemmen	IP20
Schnellbefestigung auf Hutprofilschiene	IEC 60715
Schraubbefestigung	3 x M4 mit Montageclip
Gehäusematerial	Polycarbonat
Entflammbarkeitsklasse	V-0
ANSI Code	64
Maße (B x H x T)	108 x 93 x 110 mm
Dokumentationsnummer	D00261
Gewicht	< 390 g

¹⁾ Bei Frequenz > 200 Hz muss der Anschluss von X1 und Remote berührungssicher ausgeführt werden. Es dürfen nur fest installierte Geräte mit Überspannungskategorie mind. CAT2 (300 V) angeschlossen werden.

²⁾ Die Anzeige außerhalb des Temperaturbereichs -25...+55 °C ist eingeschränkt.

³⁾ U_s [Volt] = Versorgungsspannung ISOMETER®

⁴⁾ Nur für U_n ≥ 50 V.

⁵⁾ Dies ist eine Einrichtung der Klasse A. Diese Einrichtung kann im Wohnbereich Funkstörungen verursachen. In diesem Fall kann vom Betreiber verlangt werden, angemessene Maßnahmen durchzuführen.

⁶⁾ Empfehlung: Einbaulage 0° (display-orientiert, Kühlschlitze müssen senkrecht durchlüftet werden). Bei Einbaulage 45° reduziert sich die max. Arbeitstemperatur um 10 °C. Bei Einbaulage 90° reduziert sich die max. Arbeitstemperatur um 20 °C

⁷⁾ Deaktivierung der Spannungsmessung im DC-Netz bei U_n > DC 1000 V und unsymmetrischem Isolationsfehler von R_f < 500 kΩ. Erneute Aktivierung der Spannungsmessung, wenn R_f wieder > 500 kΩ

Option „W“

Die Geräte mit der Endung „W“ entsprechen erhöhter Schock- und Rüttelfestigkeit. Durch eine besondere Lackierung der Elektronik wird ein höherer Schutz gegen mechanische Belastung und gegen Feuchtigkeit erreicht (Siehe gesonderten Hinweis unten.).

Bemessungsbetriebsstrom Schaltglieder	.max. 3 A (für UL Anwendungen)
---------------------------------------	--------------------------------



Kombination Sensorvariante des ISOMETER®s mit FP200W: Die Anforderungen der Option „W“ werden nur erfüllt, wenn die Sensorvariante des ISOMETER®s auf der Hutschiene montiert und mit dem FP200W über das Patchkabel verbunden ist. Siehe auch Quickstart FP200 (Dokumentnummer D00169).



Bender GmbH & Co. KG

Londorfer Straße 65 • 35305 Grünberg • Germany
Tel.: +49 6401 807-0 • info@bender.de • www.bender.de



BENDER Group