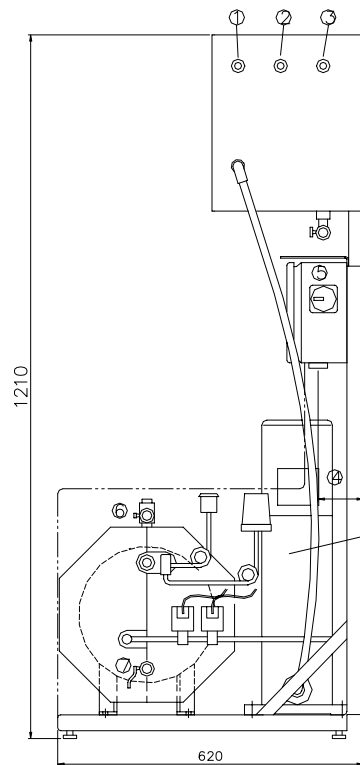
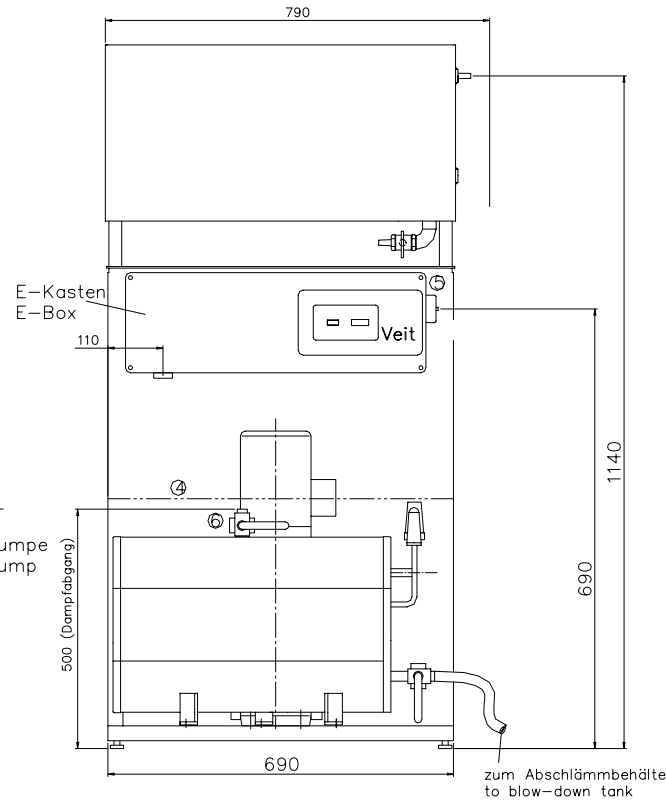


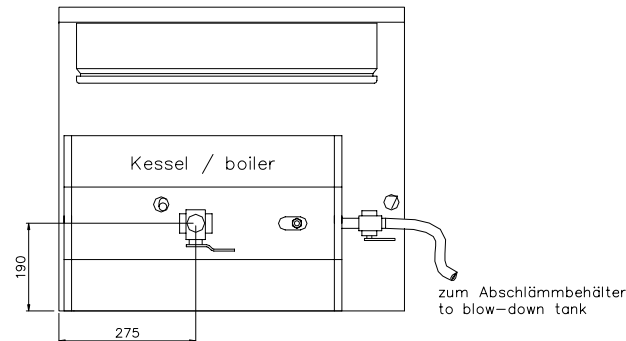
Seitenansicht / Lateral View



Vorderansicht / Front View



Ansicht von oben
View from the top



1 Überlauf Speisewasserbehälter
1/2" Schlauchtülle
1 Overflow feedwater tank
1/2" hose nozzle

2 Speisewasseranschluss
1/2" Schlauchtülle
2 Connection for feedwater
1/2" hose nozzle

3 Kondensatanschluss
1/2" Muffe (Innengewinde)
3 Condensate connection
1/2" bushing (inside thread)

4 Elektr. Anschluss
Netzanschluss am E-Kasten mit einer M40
Kabelverschraubung; benötigte Anschlussleitung
H07RN-F5G10; Netzseitige Absicherung
13,5 kW ... 25 Ampere
18 kW ... 32 Ampere
24,5 kW ... 50 Ampere
30 kW ... 63 Ampere
4 electrical connection
Electric supply at e-box with a M40 cable screwing,
required connectionline H07RN-F5G10; fuses of power
supply
13,5 kW ... 25 Ampere
18 kW ... 32 Ampere
24,5 kW ... 50 Ampere
30 kW ... 63 Ampere

5 Hauptschalter
5 Main switch

6 1 Dampfausgang 3/4" Kugelhahn, Innengewinde
6 Steam exit 3/4" ball valve, inside thread

7 Abschlammhahn: 1/2" Kugelhahn, Gummischlauch und
Abschlamm diffusor in Kunststoffkanister mit
Wasservorlage
7 blow-down cock 1/2" ball valve, rubber hose and blow-
down diffusor in plastic tank with water

Modell		VEIT 2373 13,5 kW	VEIT 2373 18 kW	VEIT 2373 24,5 kW	VEIT 2373 30 kW
Artikelnummer		1237310010	1237310020	1237310030	1237310040
Elektrischer Anschluss					
	Volt	400	400	400	400
	Hz	50	50	50	50
	kW	13,5 (= 4,5+4,5+4,5)	18 (= 6+6+6)	24,5 (= 10+10+4,5)	30 (= 10+10+10)
davon abschaltbar	kW	4,5	6	10	10
	A				
Netzseitige Absicherung	A	25	32	50	63
Zuleitung	mm ²	5x4	5x6	5x10	5x10
Wasseranschluss	Zoll	1/2	1/2	1/2	1/2
		Schlauchtülle	Schlauchtülle	Schlauchtülle	Schlauchtülle
Wasserinhalt (NW)	l	9,8	9,8	9,8	9,8
Kesselvolumen	L	22	22	22	22
Dampfanschluss	Zoll	3/4	3/4	3/4	3/4
Eingestellter Betriebsdruck	bar	5,0	5,0	5,0	5,0
Zulässiger Betriebsüberdruck	bar	6,0	6,0	6,0	6,0
Sattdampfleistung	kg/h	18,4	24,5	33,3	41
Kondensatanschluss	Zoll	1/2	1/2	1/2	1/2
Abwasseranschluss	Zoll	1/2	1/2	1/2	1/2
Maße und Gewichte					
Breite	mm	790	790	790	790
Höhe	mm	1210	1210	1210	1210
Tiefe	mm	620	620	620	620
Gewicht	kg	121	121	121	121

Model		VEIT 2373 13,5 kW	VEIT 2373 18 kW	VEIT 2373 24,5 kW	VEIT 2373 30 kW
Article number		1237310010	1237310020	1237310030	1237310040
Electrical Connection					
	Volt	400	400	400	400
	Hz	50	50	50	50
	kW	13,5 (= 4,5+4,5+4,5)	18 (= 6+6+6)	24,5 (= 10+10+4,5)	30 (= 10+10+10)
<i>Thereof disconnectable</i>	kW	4,5	6	10	10
	A				
<i>Fuses of power supply</i>	A	25	32	50	63
<i>Supply line</i>	mm ²	5x4	5x6	5x10	5x10
<i>Water connection</i>	inch	1/2	1/2	1/2	1/2
		Schlauchtülle	Schlauchtülle	Schlauchtülle	Schlauchtülle
<i>Water capacity (min. water level)</i>	l	9,8	9,8	9,8	9,8
<i>Boiler volume</i>	l	22	22	22	22
<i>Steam connection</i>	inch	3/4	3/4	3/4	3/4
<i>Rated working pressure</i>	bar	5,0	5,0	5,0	5,0
<i>maximum working pressure</i>	bar	6,0	6,0	6,0	6,0
<i>Saturated steam capacity</i>	kg/h	18,4	24,5	33,3	41
<i>Condensate connection</i>	inch	1/2	1/2	1/2	1/2
<i>Waste water connection</i>	inch	1/2	1/2	1/2	1/2
Dimensions and weights					
<i>Width</i>	mm / inch	790 / 31	790 / 31	790 / 31	790 / 31
<i>Height</i>	mm / inch	1210 / 47.5	1210 / 47.5	1210 / 47.5	1210 / 47.5
<i>Depth</i>	mm / inch	620 / 24.5	620 / 24.5	620 / 24.5	620 / 24.5
<i>Weight</i>	kg	121 / 266.5	121 / 266.5	121 / 266.5	121 / 266.5