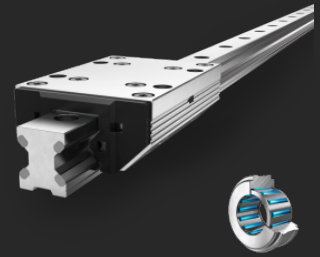


Linearführung Typ FDA-K Doppelschiene und Kassette Standard



Aluminium-Rollenführungen des Typs FDA überzeugen mit der höchsten Belastbarkeit aller Franke-Linearführungen sowie einer sehr guten Dynamik.

Beschreibung

Franke FDA-Linearführungen sind mit sehr leise und leicht laufenden, hochwertigen Nadellagern ausgestattet und bestehen nahezu komplett aus leichtem Aluminium. Die abgedichteten Rollenlager ermöglichen einen wartungsfreien Betrieb über die gesamte Lebensdauer. Schienenelemente können in einer Länge von 200 mm bis 4000 mm gefertigt werden und auf Anfrage auch endlos gekoppelt werden.

Charakteristika

Laufrolle	Nadellager
Laufbahn	Federstahl

Eigenschaften

Belastbarkeit	● ● ● ● ●
Dynamik	● ● ● ●
Korrosionsbeständig	● ●
Amagnetisch	●
Schmiermittelfrei	●
Preis	● ● ● ●

Technische Daten

Hublänge

Einteilig von 200 mm bis 4000 mm, auf Anfrage koppelbar

Werkstoffe

Kassettenplatte, Rollenschuhe,
Schienenkörper: Aluminium, eloxiert
Laufbahnen: Federstahl
Laufrollen: Wälzlagerstahl

Einsatztemperatur

-20 °C bis +80 °C

Maximalgeschwindigkeit

10 m/s

Maximalbeschleunigung

40 m/s²

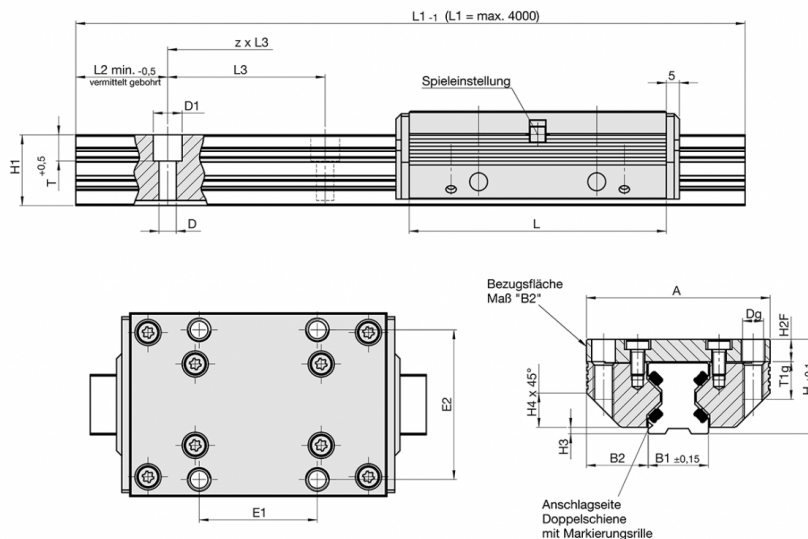
Einbaulage

Beliebig

Schmierstoff

Lebensdauer geschmiert, wartungsfrei

Datentabellen



FDA-K

Größe	Abmessungen (mm)									Best. Nr.
	A	L	H	B1	B2	D	D1	Dg	E1	
12	37	64	19	12,00	12,50	3,4	6	M 4	25	84494A
15	47	78	24	15,50	15,75	4,5	8	M 5	30	84396A
20	63	92	30	21,00	21,00	5,5	10	M 6	40	84441A
25	70	98	36	23,00	23,50	6,6	11	M 8	45	84363A
35	100	135	48	32,00	34,00	9,0	15	M10	62	84364A
45	120	165	60	45,00	37,50	11,0	18	M12	80	84365A

FDA-K

Größe	Abmessungen (mm)									Best. Nr.
	E2	H1	H2F	H3	H4	L2	L3	T	T1g	
12	30	14,7	4,0	1,4	5,5	10	40	5,5	8	84494A
15	38	18,7	5,0	2,0	8,0	10	60	6,0	10	84396A
20	53	22,6	7,0	2,0	11,0	10	60	8,0	12	84441A
25	57	27,0	8,5	2,5	13,0	10	60	10,0	16	84363A
35	82	37,0	10,5	3,5	20,0	12	80	11,5	20	84364A

Linearführung Typ FDA-K Doppelschiene und Kassette Standard

Innovativ Bewegen



FDA-K										
Größe	Abmessungen (mm)									Best. Nr.
	E2	H1	H2F	H3	H4	L2	L3	T	T1g	
45	100	46,0	13,5	4,0	22,0	16	105	14,5	24	84365A

Tragzahlen, Gewicht, Länge

Größe	Tragzahlen N		Momententragzahlen Kassette Nm				Gewicht kg		Best. Nr.
	C	C ₀	M _{0cx}	M _{cx}	M _{0cy} /M _{0cz}	M _{cy} /M _{cz}	KAS	DS/m	
12	2800	3000	27,0	25,0	43,0	40,0	0,09	0,40	84494A
15	4200	3400	37,0	45,0	58,0	72,0	0,17	0,80	84396A
20	5400	5400	76,0	76,0	111,0	111,0	0,35	1,30	84441A
25	9000	10100	158,0	142,0	222,0	198,0	0,50	1,60	84363A
35	12500	18000	423,0	294,0	559,0	388,0	1,40	2,60	84364A
45	21200	25900	827,0	687,0	983,0	806,0	2,50	4,50	84365A

Kontakt

Franke GmbH
Obere Bahnstraße 64
73431 Aalen

Tel. +49 7361 920-0
Fax +49 7361 920-120
info@franke-gmbh.de

DIN EN ISO 9001 QM
DIN EN ISO 14001 QM

Erstellt: 30.11.2022