

Zahnrad-
Durchflussmesser
VC 0,01



KRACHT®

FLUID TECHNOLOGY AND SYSTEMS

Inhalt

Aufbau Funktion Allgemeine Produktmerkmale Anwendungsbeispiele	4
Allgemeine Kenngrößen Typenschlüssel	5
Elektrische Anschlüsse Elektrische Kenngrößen Signalverhalten	6
Diagramm Durchflusswiderstände	7
Technische Zeichnungen VC 0,01 und Anschlussplatte (Abmessungen/Gewichte)	8

Beschreibung

I Funktion

Das Messwerk, das aus zwei hochpräzisen Zahnrädern besteht, wird nach dem Verdrängerprinzip vom Flüssigkeitsstrom angetrieben. Die Zahnräder laufen nahezu berührungslos in der Messkammer. Als Lagerelemente dienen reibungsarme Kugellager.

Diese Encoderversion bietet eine maximale Messwertauflösung. Encoder sind im Vergleich zur Standardsensoren in der Lage deutlich mehr Impulse zu erzeugen. Dadurch steigt die Messwertauflösung auf ein Vielfaches an. VC-Durchflussmesser mit Encoder generieren bis zu 2500 Impulse pro Umdrehung und erkennen zudem die Durchflussrichtung. Encoder liefern wie die Standardversionen Rechtecksignale an die Auswertelektronik.

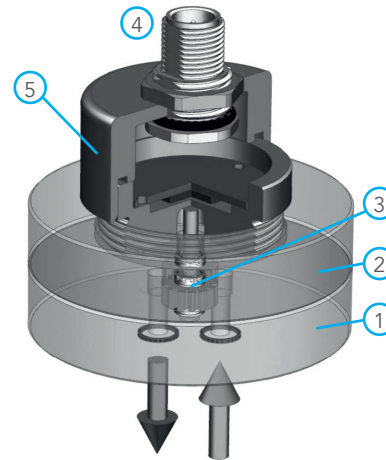
I Allgemeine Produktmerkmale

- Beliebige Durchflussrichtung
- Hohe Messwertauflösung
- Im Rahmen der angegebenen Bereiche viskositätsunabhängige Messungen
- Niedrige Durchflusswiderstände
- Hochdynamische Messungen
- Geringer Messwerkanlauf
- Geringe Schallemission
- Hochgenaue und hochauflösende Messungen mit hervorragender Reproduzierbarkeit
- Hohe Genauigkeit auch bei kleinen Durchflussmengen im unteren Messbereich
- Geringe Störanfälligkeit der Elektronik

I Anwendungsbeispiele

Anwendung	Medium	Ausführung
Kleinstmengenmessung, Mikrodosierung	Schmierfähige Flüssigkeiten, Dieselersatzstoffe	Edelstahlgehäuse, Stahlzahnräder, Stahlkugellager

I Aufbau



- 1 Gehäuse
- 2 Deckel
- 3 Zahnräder
- 4 Stecker
- 5 Sensorelektronik

Technische Daten

I Allgemeine Kenngrößen

Leitungsanschluss	Plattenaufbau
Einbaulage	beliebig
Durchflussrichtung	beliebig
Viskosität	0,8 ... 60 mm ² /s
Betriebsdruck	p _{max} = 120 bar
Zulässiger Druckverlust	7 bar
Medientemperatur	30 ... 100 °C
Umgebungstemperatur	-15 ... 80 °C
Geometrisches Zahnvolumen	0,138995 cm ³
Sensorauflösung	512 Imp/Umdr.
Messwertauflösung	3.686,0 Imp/ml
Nach 4-fach Auswertung	14.744 Imp/ml
Impulsvolumen	271,29 x 10 ⁻⁶ cm ³ /Imp
Messbereich	0,5 ... 500 ml/min
Wiederholgenauigkeit	< ± 0,1 ml/min
Werkstoffe	Gehäuse Edelstahl (1.4404) Zahnräder Stahl Kugellager Stahl
Filterfeinheit	< 6 µm
Zulässige Medien	Schmierfähige Flüssigkeiten im Rahmen der festgelegten Betriebsparameter (Im Zweifel Rücksprache halten)

Typenschlüssel

Beispiel

VC	0,01	K	6	F	3	P	5E	512
1	2	3	4	5	6	7	8	9

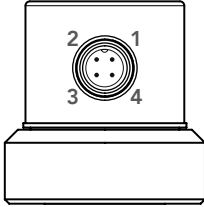
1 Produkt	
2 Nenngröße	
0,01	
3 Lagerung	
K	Kugellager
4 Werkstoff	
6	Edelstahl Gehäuse Stahl Zahnräder
5 Dichtung	
F	FKM
6 Oberfläche	
3	ohne Lackierung
7 Anschlussart	
P	Plattenaufbau
8 Sensorik	
5E	Encoder
9 Elektronik-Versionen (Vorverstärker)	
512	512 Imp/U

Elektronik

I Elektrische Anschlüsse

Encoder-Ausführung

Steckerbelegung (Rundsteckverbinder M12x1 metallisch/ 4-polig)



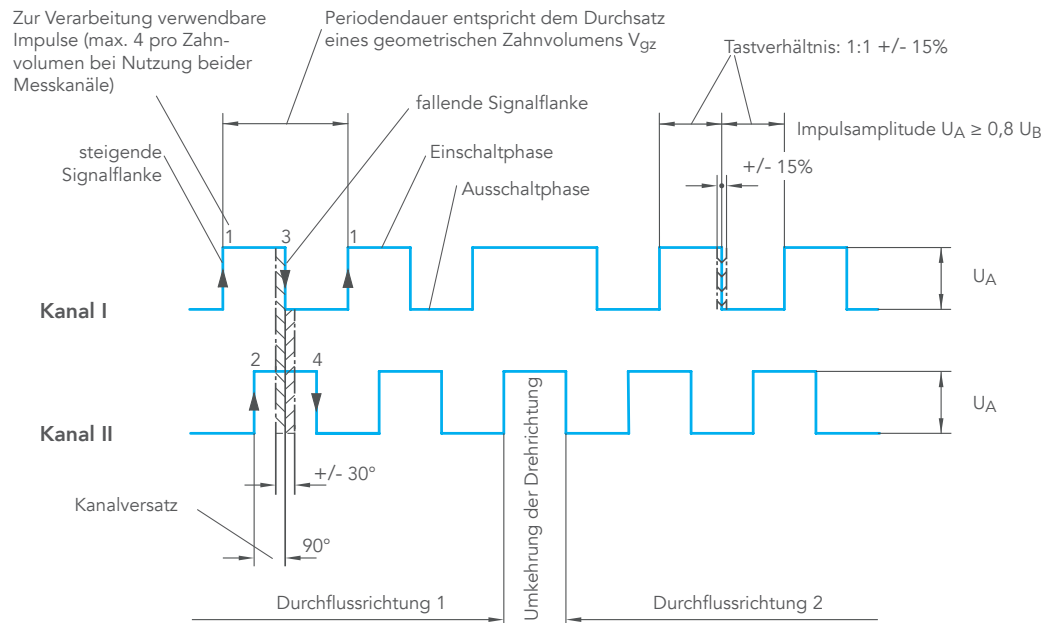
1: U_B
2: Kanal A
3: 0 Volt
4: Kanal B

I Elektrische Kenngrößen Encoder-Versionen

Anzahl Messkanäle	2 (A, B)
Betriebsspannung	5 ... 30 V DC
Schutzart	IP 65
Signalausgang	Push-Pull
Kurzschlussfest	ja
Verpolungssicher	ja
Anschluss	Axialstecker M12x1 (4-polig)

I Signalverhalten

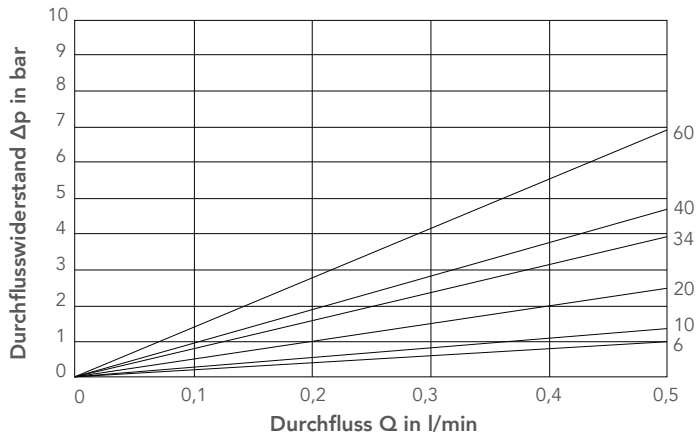
Das vom Vorverstärker generierte Rechtecksignal ermöglicht anwendungsspezifische Auflösungen. Standardauflösung bedeutet, dass die Auswerteelektronik einen Impuls eines Kanals/Sensors pro Periodendauer verarbeitet (steigende Signalfanke Kanal I). Die 4-fach-Auswertung nutzt hingegen die maximale Impulsrate pro Periodendauer und ermöglicht eine vier mal so hohe Auflösung im Vergleich zur Standardauswertung. Hierbei werden alle charakteristischen Merkmale des Signals (steigende und fallende Signalfanken beider Sensoren/Kanäle) im Rahmen der Auswertung verwendet.



Durchflusswiderstand

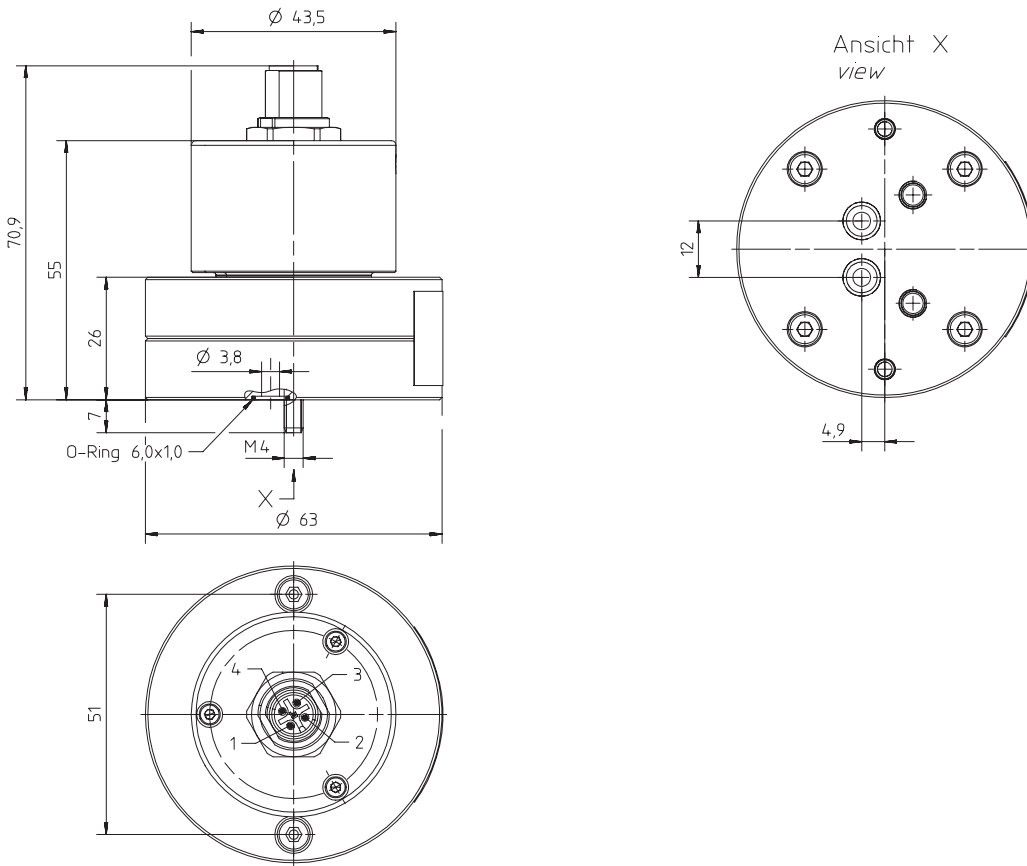
I Kugellager-Ausführungen Parameter: Viskosität in mm²/s

VC 0,01

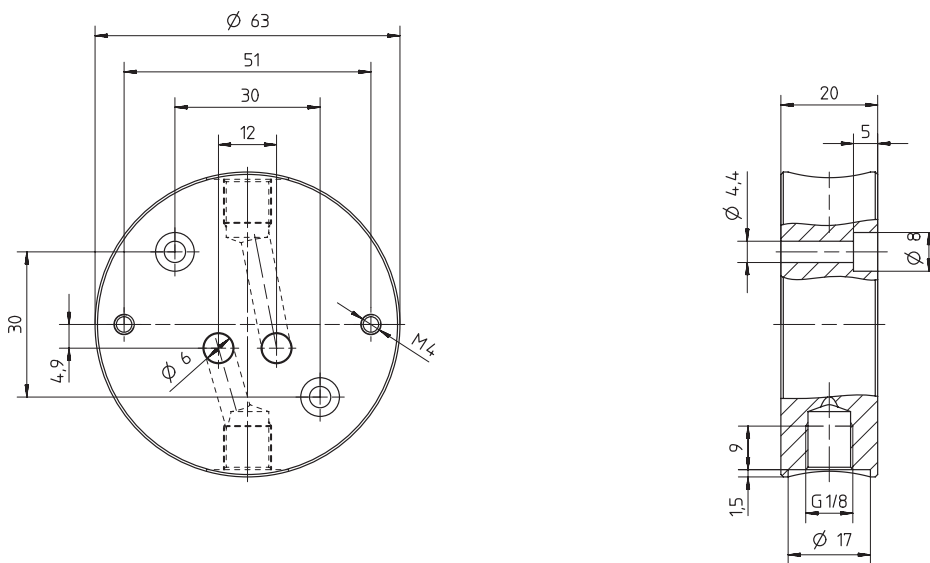


Abmessungen

I Zahnrad-Durchflussmesser VC 0,01



I Anschlussplatte (Edelstahl) mit Gewindeanschluss G1/8 seitlich



Notizen

Notizen

Notizen

KRACHT[®]

KRACHT GmbH · Gewerbestraße 20 · 58791 Werdohl, Germany
Phone +49 2392 935 0 · E-Mail info@kracht.eu · Web www.kracht.eu

VC 0,01/DE/08.2022

Irrtümer und technische Änderungen vorbehalten