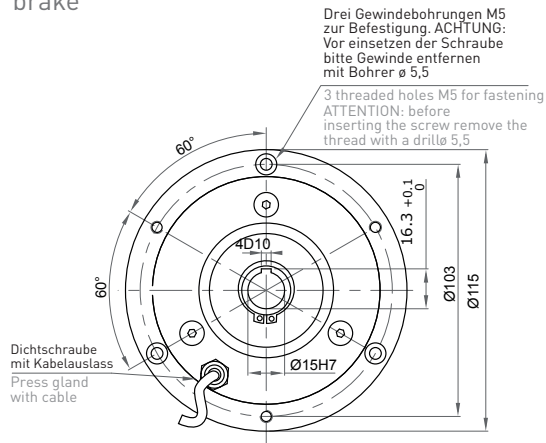


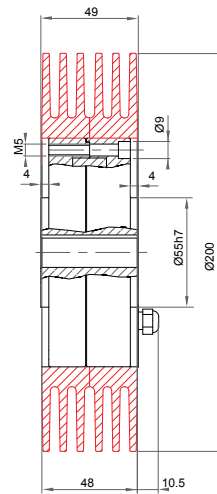
Serie B.121

B.121

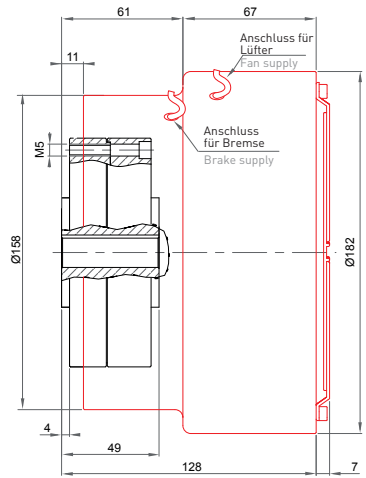
Bremse
brake

**B.121.R**

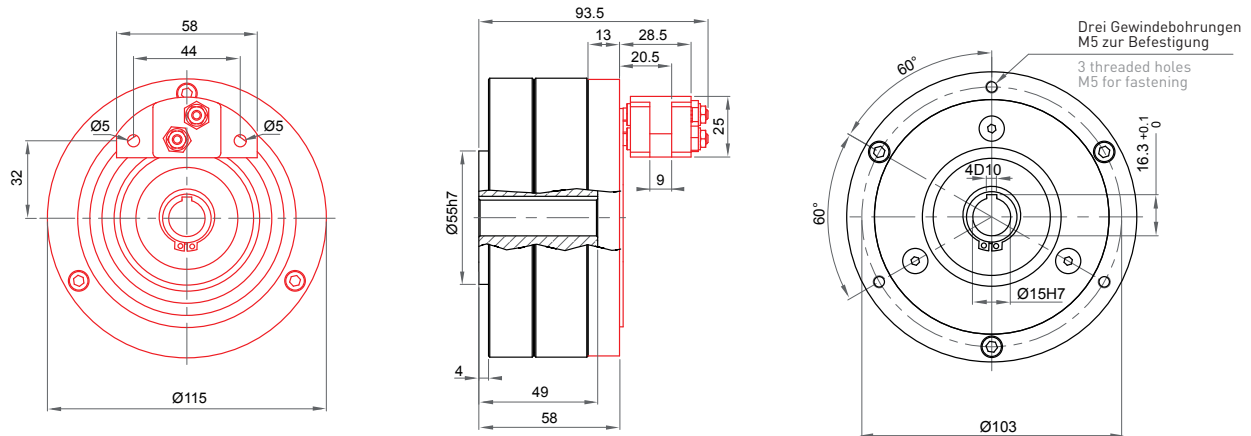
Bremse mit Radiator
brake with radiator

**B.121.V**

Bremse mit Lüfter
brake with fan

**C.121**

Kupplung
clutch



Max. Drehmoment / Max. torque	12 Nm
Restdrehmoment / Residual torque	0,06 Nm
Max. Stromaufnahme / Max. current	1 A
Widerstand bei 20 °C / Resistance at 20 °C	24 Ohm
Spannung / Supply Voltage	24 V (PWM)
Wärmeableitung / Power dissipation	80 W
Wärmeableitung mit Radiator / Power dissipation with radiator	160 W
Wärmeableitung mit Lüfter / Power dissipation with fan	350 W
Wärmeableitung der Kupplung bei 500 U/min. / Power dissipation of the clutch at 500 RPM	140 W
mit Radiator bei 500 U/min. / with radiator at 500 RPM	400 W
Wärmeableitung der Kupplung bei 1000 U/min. / Power dissipation of the clutch at 1000 RPM	180 W
mit Radiator bei 1000 U/min. / with radiator at 1000 RPM	560 W
U/min. min.-max. / RPM min-max	40-2000
Max. Arbeitstemperatur / Max. working temperature	70 °C
Gewicht kg / Weight kg	2,5 [B.121]/4,5 [B.121.R]/3,7 [B.121.V]/3 [C.121]/5 [C.121.R]

