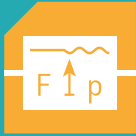


KERAMISCHER STANDARD-DRUCKSENSOR CPS 1184 RM 2,54



Metallux monolithische Drucksensoren werden in großen Serien hergestellt und sind in einer Vielzahl von Anwendungen des Maschinenbaus, der Automobilindustrie, der Lüftungs- und Klimatechnik im Einsatz. Der einfache Einbau und Abgleich der Sensoren ermöglicht eine rationelle Fertigung der Kundenprodukte.

Seine kompakte Bauform, die besonders hohe Medienverträglichkeit und die sehr gute Langzeitstabilität zeichnen den CPS 1184 besonders aus.



TECHNISCHE DATEN	
Betriebsspannung	3 – 30 VDC
Widerstandswert/Toleranz	10 kOhm \pm 20 %
Ausgangssignal (FS/Spanne)	Min. 1,5 / typ. 2,8 / max. 5,3 mV/V
Offset	0 \pm 0,2 mV/V
Thermische Stabilität des Offset	Typ. 0 \pm 0,015 / max. 0 \pm 0,02 % FS/K (25 – 85 °C)
Thermische Stabilität der Spanne	0 – -0,013 % FS/K (0 – 70 °C) 0 – -0,015 % FS/K (-20 – 0 °C / 70 – 85 °C) 0 – -0,018 % FS/K (-40 – 0 °C / 85 – 135 °C)
Isolationswiderstand	>1Gohm @ 500 VDC, RT, 70 % rH (Befestigung \varnothing 16,00mm)

Isolationsspannung	> 0,5 kVDC mit dünnster Membranstärke, vom Medium gemessen zur gedruckten Schaltung
Werkstoff des Grundkörpers	Al ₂ O ₃ 96 %
Betriebstemperatur	-40 – +150 °C
Lagertemperatur	-40 – +150 °C

Mechanische und elektrische Eigenschaften können kundenspezifisch angepasst werden. Spezifikationen können ohne Vorankündigung geändert werden. Es wird empfohlen, besonders bei nicht erprobten oder neuen Anwendungen, eigene Untersuchungen durchzuführen.

DRUCKBEREICH [BAR]	LANGZEITSTABILITÄT [% FS] *	LINEARITÄT / HYSTERESE [TYP./MAX.] [% FS] **	BERSTDRUCK [BAR]	ÜBERDRUCK [BAR] ***	VAKUUMGEEIGNET [BAR]
2 (1,6 – 2,5)	\pm 0,15	\pm 0,15 / 0,4	\geq 5	\leq 3	-0,6
5 (4 – 6)	\pm 0,15	\pm 0,15 / 0,4	\geq 15	\leq 7,5	-0,8
10	\pm 0,1	\pm 0,15 / 0,4	\geq 30	\leq 15	-1
20 (16 – 25)	\pm 0,1	\pm 0,15 / 0,4	\geq 60	\leq 30	-1
50 (40 – 60)	\pm 0,1	\pm 0,15 / 0,4	\geq 150	\leq 75	-1
100	\pm 0,1	\pm 0,2 / 0,5	\geq 250	\leq 150	-1
200 (160 – 250)	\pm 0,1	\pm 0,2 / 0,5	\geq 450	\leq 300	-1
400	\pm 0,15	\pm 0,3 / 0,6	\geq 700	\leq 550	-1
600	\pm 0,15	\pm 0,3 / 0,6	\geq 900	\leq 720	-1

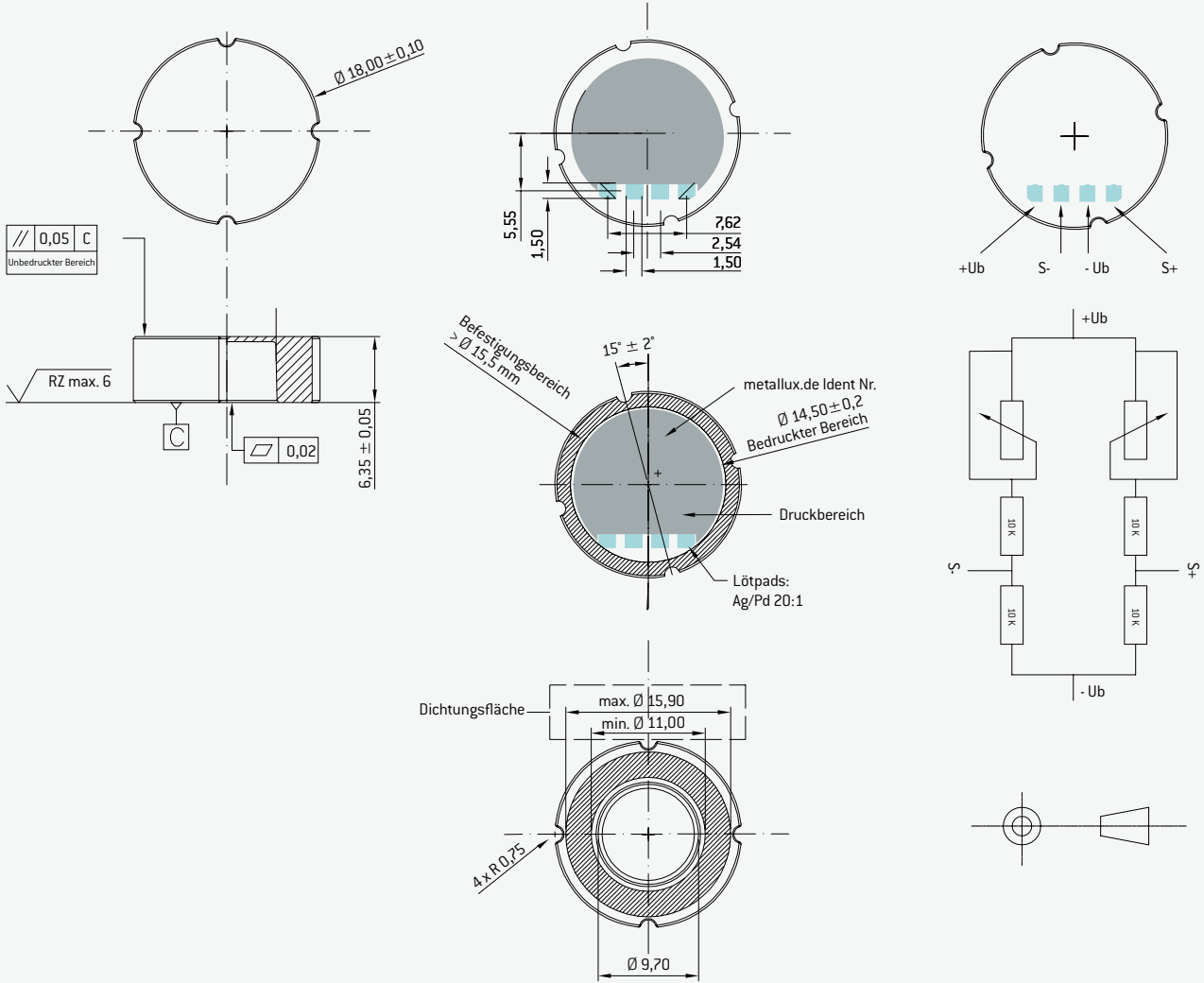
* 1000 Stunden @ 150 °C | 50 Mio. Druckzyklen @ 125 °C | 10 – 90 % FS @ 2,5 Hz | 3 Thermische Schocks +130 °C/-20 °C 3 K/sec. | 50 Temperaturwechsel: +150 °C/-40 °C 2 K/min.

** Die Erfassung der unabhängigen Linearität basiert auf 10 Messpunkten, welche mit einer idealen Gerade verglichen werden. Alle Messungen erfolgen in einer metallux.de Standard-Drucksensor Aufnahme in Anlehnung an „mounting proposal CPS 1184“.

*** Der spezifizierte Überdruck garantiert eine korrekte Funktion der Zelle bei Überlast. Dauer des Überdrucks: < 1 s

BESTELLBEISPIEL		
Typ	Druckbereich in bar	Elektrischer Anschluss [gemäß Zeichnung]
CPS 1184	100 bar	Lötpads
Andere Dimensionen und elektrische Daten auf Anfrage.		

MASSBILDER / ANSCHLUSSSCHEMA / ELEKTRISCHE ANSCHLÜSSE



Standard
Verzinnte Anschlüsse: Sn95,6; Ag3,8; Cu0,6

Anschlussoption:
Flachbandleitung

Anschlussoption:
Pins 0,5x0,27

