



**eltex**

electrostatic  
innovations



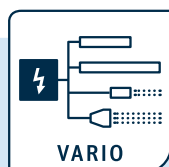
## cleanBLOW R36E

### Ionenblasdüsen/Reinigungsdüsen mit rotierendem Ionenstrahl

In der Produktgruppe cleanBLOW befindet sich die Eltex Rotationsdüsen varioCLEAN. Den Grundkörper R36E gibt es in gerader und gewinkelter Ausführung.

#### Vorteile auf einen Blick

- › verbesserte Reinigung durch pulsierenden Luftstrahl
- › Drehzahlregelung von 2,5 – 6 bar
- › Ausblaswinkel stufenlos einstellbar
- › Düsendurchmesser (0/ 0,8/ 1,1/ 1,4/ 1,6 mm) einstellbar
- › optional mit induktivem Drehzahlsensor



VARIO

Geeignet zum Anschluss  
einer oder mehrerer  
Eltex-Entladekomponenten:



POWER IONIZER



BASE IONIZER ES60



COMPACT IONIZER ES24

**cleanBLOW R36E**

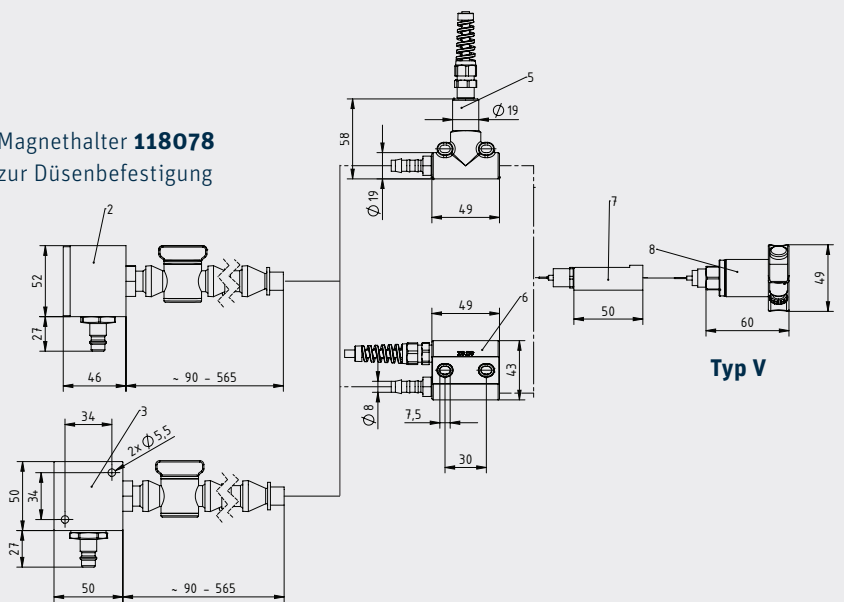
Technische Informationen

<b>Körper</b>	<b>R36E</b>
	<b>Typ V</b>
Elektrodenkörper	PA6.6, 30 % GF
Emissionsspitzen	Wolfram
Betriebsumgebungstemp.	0...+80 °C mit Druckluft 0...+60 °C ohne Druckluft
Umgebungsfeuchte	max. 70 % r. F., nicht kondensierend
Gewicht	ca. 190 g
Betriebsspannung	max. 5 kV AC
Kurzschlussstrom/Spitze	0,05 mA
Berührungsschutz	berührungssicher nach EN 61140
<b>Druckluft</b>	
Luftanschluss	Schnellsteckkupplung NW8
minimaler/maximaler Druck	2,5 – 6 bar
Luftverbrauch bei 6 bar	
0,8 mm Düse	5,8 Nm <sup>3</sup> /h
1,1 mm Düse	8,5 Nm <sup>3</sup> /h
1,4 mm Düse	10,8 Nm <sup>3</sup> /h
1,6 mm Düse	12,2 Nm <sup>3</sup> /h

Abmessungen



Magnethalter **118078**  
zur Düsenbefestigung



Kreuzverteiler **118075**  
zur Düsenbefestigung