

**OUR POWER, YOUR SATISFACTION**



**TERMINATOR SERIES**

Trituratori

TG series



### TG Terminator Grinder Series

Benvenuti nella “Nuova Era” dei triturator!

Un trattamento uniforme e corretto dei solidi è necessario nell'applicazione del trattamento delle acque di scarico e nel sistema di gestione dei fanghi.

Tuttavia, è spesso difficile scegliere la soluzione corretta al giusto costo.

La nostra serie TG per la riduzione delle dimensioni dei solidi è una delle soluzioni più innovative che potete trovare sul mercato.

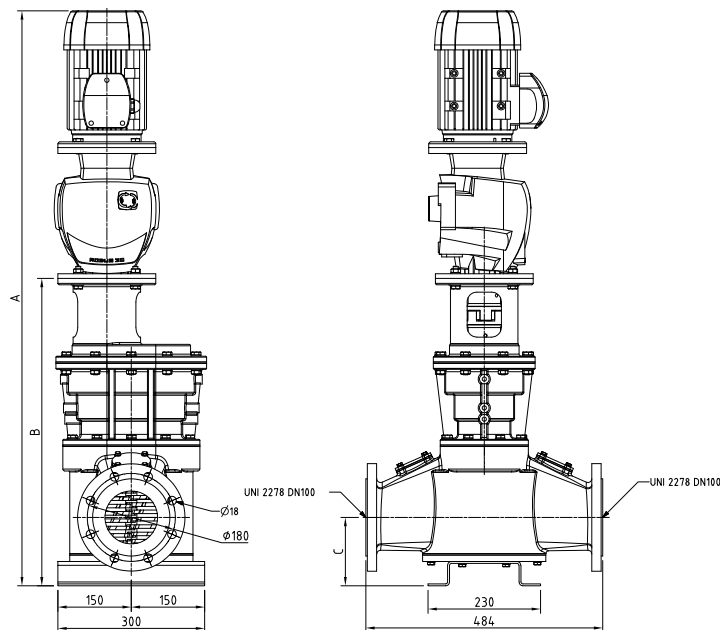
Siamo orgogliosi del design estremamente resistente combinato con una configurazione flessibile dei componenti interni.

Questo è l'approccio migliore per ottenere benefici mantenendo i risparmi.

Inoltre, gli accessori e le opzioni che abbiamo progettato ci permettono di creare il TUO tritattutto.

Le principali caratteristiche e vantaggi dei triturator sono:

- Protezione dell'attrezzatura
  - Proteggi le tue pompe dalla parte dei solidi
  - Aumenta la durata dei componenti soggetti ad usura
  - Proteggi le tue attrezzature critiche da danni dovuti a solidi difficili
  - Il tuo arresto imprevisto diminuirà significativamente
- Operazioni di trattamento adeguate
  - Blocchiamo il materiale inorganico, mentre quello organico rimane nel processo
  - Più materiale trattato significa meno rifiuti rispetto allo screening
  - La riduzione del materiale organico migliora la qualità del processo
- Riduzione dei costi operativi
  - Scegliere tubazioni e pompe più piccole
  - Cicli di funzionamento della pompa più brevi e minore consumo di energia elettrica
  - Migliore pulizia dell'impianto



Model	Power (kW)	Flow Rate (m <sup>3</sup> /h)	Pipeline Size (mm)	Pressure Drop	Standard Dimensions			Approximate Net Weight (kg)
					A	B	C	
TGR 5	1,1 – 1,5	100	100	0,05	1180	629	140	220
TGS 5	1,5 – 2,2				1216	700	212	250
TGC 5	1,1 – 1,5				1263	783	294	230

TGR = Versione Standard, cantilever design.

TGS = Versione più robusta con alloggiamento del secondo cuscinetto per applicazioni pesanti.

TGC = Versione Standard con raccogli pietre.

## Caratteristiche in dettaglio

Modulo ingranaggi a lunga durata  
Immerso nell'olio.  
Indicatore del livello dell'olio costante.

Boccola con trattamento superficiale.  
Manutenzione facile ed economica.  
Controllo del collegamento per eventuali perdite (dal lato processo o dal lato ingranaggi)

Tenuta neccanica standard con quench.  
Design per molti tipi di tenute.

Rotazione lenta, coppia elevata a bassa potenza.  
Connessione driver standard Ø200.  
Giunto di accoppiamento standard per una facile manutenzione.  
Soluzione multipla per motore e / o riduttore.

Materiale di supporto del cuscinetto in ghisa.  
Cuscinetto oversize  
Componente standard per gamma disponibile

Due (2) porte di ispezione standard per Controllare i rifiuti e il flusso

AISI 420B Materiale dell'albero con elevate proprietà meccaniche.  
Albero standard progettato per il supporto del secondo cuscinetto.  
O-ring e guarnizione per protezione e facile manutenzione.  
Le unità di taglio possono essere rimosse senza scollegare gli alberi

Due tipi di acciaio temprato.  
Una (1) lama a cartuccia standard per tutte le dimensioni.  
Pezzi di ricambio di scorta ridotti.  
Manutenzione molto semplice delle unità di taglio.

Coperchio di chiusura standard.  
Soluzione facile per ispezionare le lame .  
Il raccogli pietre può essere facilmente adattabile



Via Carlo Cattaneo, 19/25  
36040 SOSSANO (VI)  
ITALY

Phone: +39-0444-888151  
Fax: +39-0444-888152  
E-Mail: [info@novarotors.com](mailto:info@novarotors.com)  
Web site: [www.novarotors.com](http://www.novarotors.com)



CEC 07 ATEX 110 - REV.1