

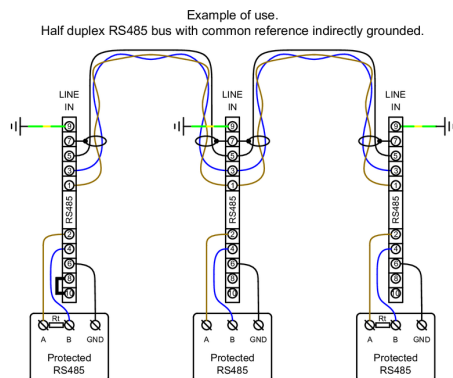
HDSP RS485

- Dvoustupňová přepětová ochrana zařízení sběrnice RS485 v konfiguraci Half-Duplex.
- Instalují se těsně před chráněné zařízení a na rozhraní zón LPZ1 – 2 a vyšších.
- Zvyšují úroveň EMC připojeného zařízení proti spínacím a atmosférickým přechodným jevům zkoušeným podle ČSN EN 61000-4-2 (ESD úroveň 4), ČSN EN 61000-4-4 (EFT úroveň 4) a ČSN EN 61000-4-5 (rázový impulz X = 6 kV).
- Zapojení modulu umožňuje využít pracovní rozsah budičů sběrnice podle standardu TIA/EIA-485-A v rozsahu -7 V až +12 V (common-mode voltage range).
- Zapojení modulu umožňuje využít plnou rychlost sběrnice 10 Mb/s podle standardu TIA/EIA-485-A.
- Vysokorychlostní proudová ochrana datové linky X1-2, X3-4 200 mA.
- Zajišťují ochranu stínění kabelu omezením pulzního přepětí prostřednictvím zabudované plynové bleskojistky 90 V.

Typ		HDSP RS485
Kategorie testování dle ČSN EN 61643-21+A1,A2		C2, C3, B3
Počet párů		1
Způsob připojení		Šroubové svorky
Nejvyšší trvalé provozní napětí DC datové linky X1-5, X3-5	U_C	-7 ÷ 12 V
Nejvyšší trvalé provozní napětí DC X5-9, X7-9	U_C	70 V
Jmenovitý zatěžovací proud datové linky X1-2, X3-4	I_L	0,2 A
Proudová ochrana datové linky při 25 °C	I_{trip}	0,2 A
Max. čas reakce ochrany datové linky	t_{block}	1 μs
C2 Jmenovitý výbojový proud (8/20)	I_n	5 kA
C2 Napěťová ochranná hladina X2-6, X4-6 při $+I_n$	U_p	< 20 V
C2 Napěťová ochranná hladina X2-6, X4-6 při $-I_n$	U_p	> -12 V
C2 Napěťová ochranná hladina X2-4 při I_n	U_p	< 26 V
C3 Napěťová ochranná hladina X2-6, X4-6 při +1 kV/μs	U_p	< 17 V
C3 Napěťová ochranná hladina X2-6, X4-6 při -1 kV/μs	U_p	> -10 V
C3 Napěťová ochranná hladina X2-4 při 1 kV/μs	U_p	< 25 V
B3 Napěťová ochranná hladina X6-10, X8-10 při 100 V/μs	U_p	< 550 V
C3 Napěťová ochranná hladina X6-10, X8-10 při 1 kV/μs	U_p	< 700 V
Sériový odpor datové linky X1-2, X3-4	R	8,6 Ω
Kapacita X2-4 při 0 V	C	40 pF
Mezní kmitočet přenosu S21 pro $Z_0 = 120 \Omega$	f_c	50 MHz
Zóna ochrany před bleskem		LPZ1, LPZ2, LPZ3
Materiál pouzdra		Polyamid PA6, UL94 V-0
Stupeň ochrany krytu		IP20
Pracovní teplota	θ	-40 ÷ 70 °C
Rozsah upnutí svorky (pevný vodič)		0,2 ÷ 4 mm ²
Utahovací moment		0,5 Nm
Způsob montáže		Na lištu DIN 35 mm

Typ		HDSP RS485
Pracovní poloha		Libovolná
Výměnné provedení		Ne
Dálková signalizace		Ne
Navrženo dle norem		
Požadavky a zkoušky pro SPD zapojené v telekomunikačních a signalizačních sítích		ČSN EN 61643-21
Bezpečnost hořlavosti plastových materiálů		UL 94
Instaluje se dle norem		
Ochrana před bleskem		ČSN EN 62305 ed. 2
Objednací, obalová a doplňková data		
Hmotnost	m	68 g
Hmotnost (včetně obalu)	m	85 g
Rozměry balení (V x Š x H)		52 x 108 x 83 mm
Objem balení	V	0,47 dm ³
ETIM skupina		EG000021
ETIM třída		EC000943
Celní nomenklatura		85363010
EAN kód		8590681185780
Katalogové číslo		56 054

Aplikační schéma zapojení (instalace)



Vnitřní schéma zapojení

