

对夹式蝶阀 Z 611-K



技术参数

公称通径:	DN 50 - DN 300
面对面标准:	EN 558 Series 20 ISO 5752 Series 20 API 609 Table 1
连接法兰:	EN 1092 PN 6/10/16 ASME Class 150 其他连接法兰备案
法兰密封面:	EN 1092 Form A/B ASME RF, FF
顶法兰:	EN ISO 5211
阀门标识:	EN 19
密封等级:	EN 12266 (Leakage rate A) ISO 5208, Category 3
工作温度:	-40°C ~ +200°C (与阀座材质有关)
工作压力:	最大10 bar

中线软密封对夹式蝶阀，分体式设计，适合中度腐蚀工况。

产品特点

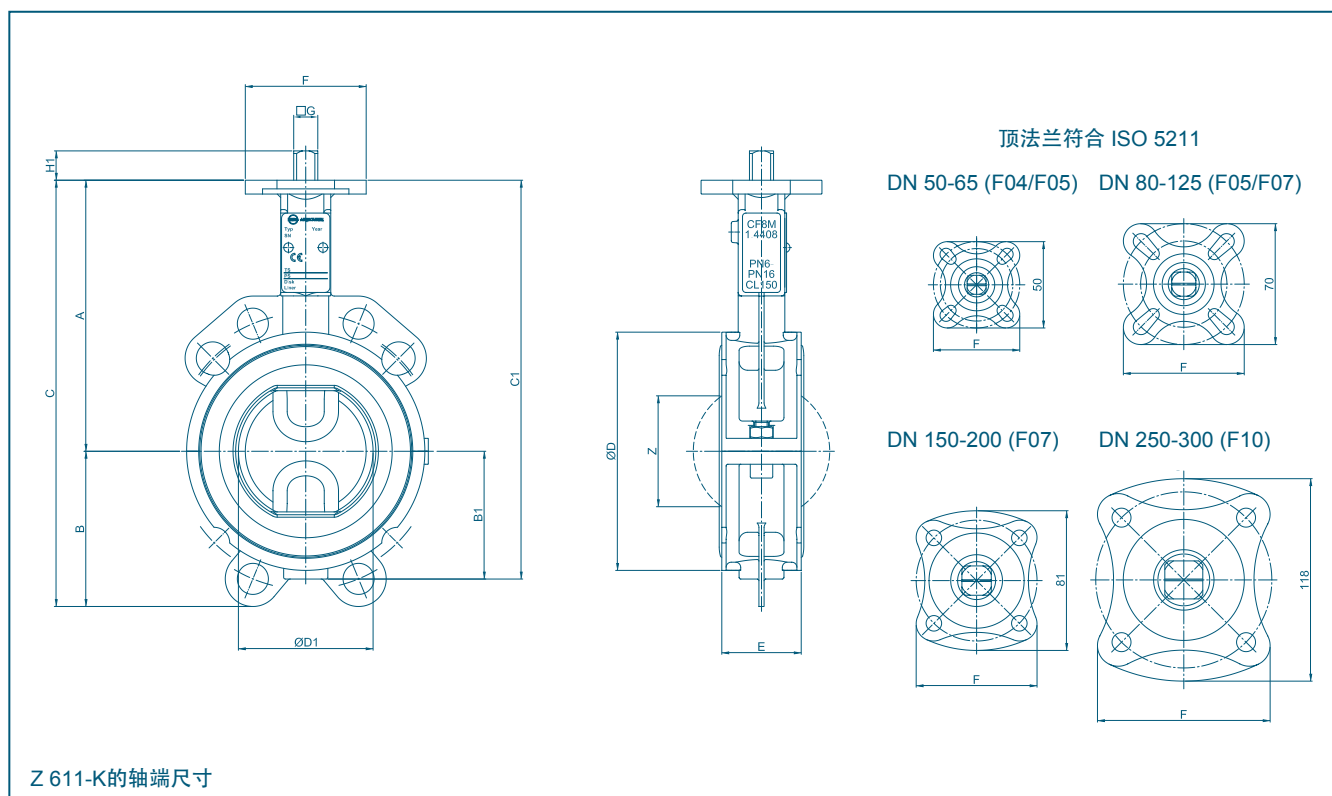
- 阀板和阀杆一体式
- 两片式阀体，所有紧固件为不锈钢材质
- 绝缘高度根据欧盟标准
- 可任意方向安装
- 三重轴套
- 阀板密封面镜面抛光处理
- 可提供符合美国 FDA 标准的材质
- 可拆卸，材料可循环使用

应用行业:

- 食品饮料



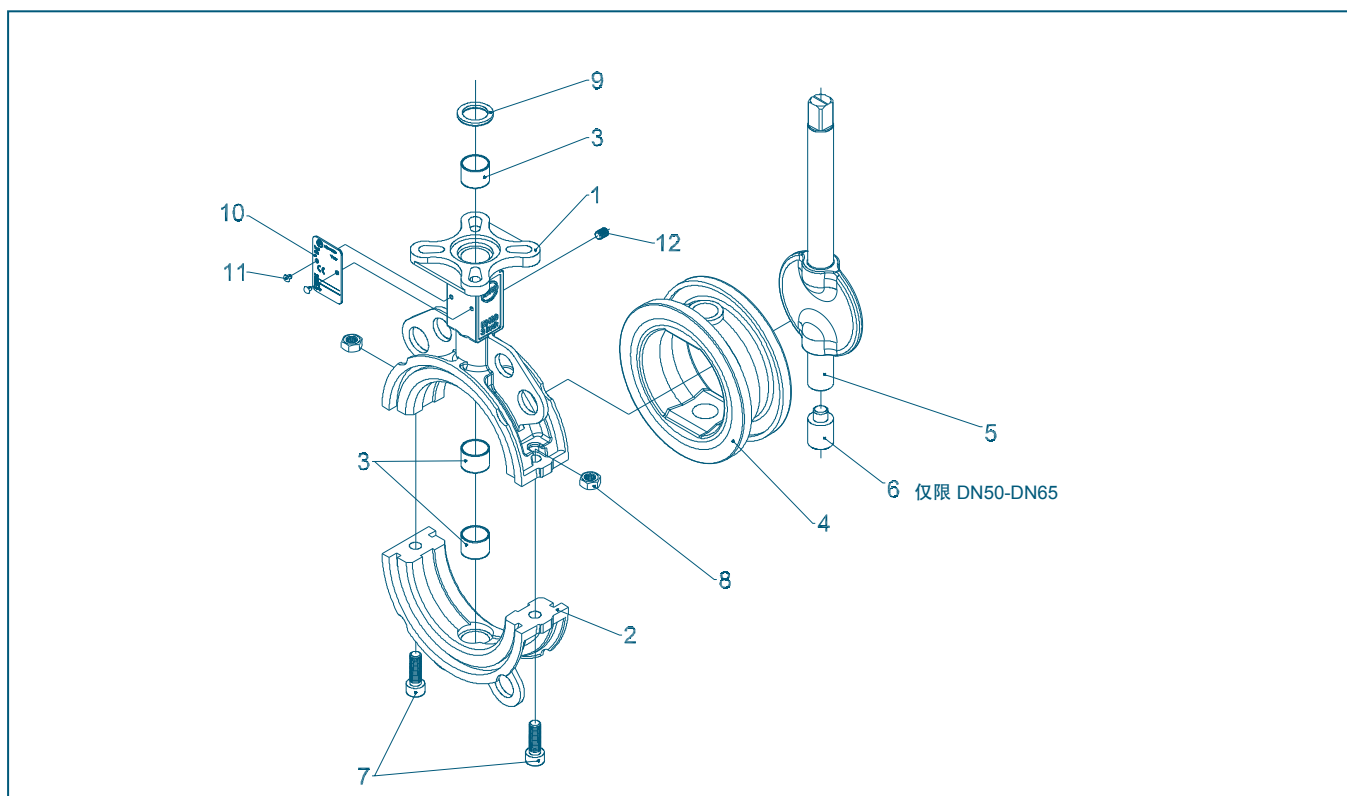
对夹式蝶阀 Z 611-K



DN [mm]	英寸 [in]	尺寸 [mm]												重量 [kg]
		A	B	B1	C	C1	ØD	ØD1	E	F	□G	H1	Z	
50	2	126	-	68	-	194	106	49	43	50	11	13,5	25	1,8
65	2½	134	83	77	217	211	120	64	46	50	11	13,5	45	2,2
80	3	157	90	74	247	231	138	79	46	70	14	17,0	64	2,9
100	4	167	104	84	271	251	160	99	52	70	14	17,0	84	3,6
125	5	180	118	98	298	278	190	124	56	70	14	17,0	110	4,8
150	6	203	130	132	333	335	215	149	56	70	17	20,0	138	6,3
200	8	228	161	157	389	385	269	199	60	70	17	20,0	189	10,3
250	10	266	195	195	461	461	324	249	68	100	22	23,5	239	18,5
300	12	291	229	220	520	511	380	297	78	100	22	23,5	286	25,0

制造厂保留对参数的修改权

对夹式蝶阀 Z 611-K



序号	名称	材质	材料标号	ASTM	序号	名称	材质	材料标号	ASTM
1	上阀体	不锈钢	1.4408	CF8M	6	下阀杆支柱	不锈钢	1.4469	
2	下阀体	不锈钢	1.4408	CF8M	7	螺栓	不锈钢	A4-70	B8M
3	轴套	金属 / PTFE			8	螺母	不锈钢	A4	
4	阀座				9	刮尘环	PTFE		
	NBR	丁腈橡胶			10	铭牌	不锈钢	1.4301	
	EPDM	三元乙丙橡胶			11	柳钉	不锈钢	A2	
	CSM	氯磺化聚乙烯			12	螺栓	不锈钢	A4	
	FPM	氟橡胶							
	VSI	硅橡胶							
	SBR-green	聚氨基甲酸酯							
5	阀板/ 阀杆	不锈钢	1.4469						

制造厂保留对参数的修改权

对夹式蝶阀 Z 611-K

扭矩

- 右表所列数据为液体或润滑介质时，阀门的启动扭矩值

- 右表所列数据为参考值，实际数值与多种因素有关，如压力、介质、橡胶材质、质量、温度等

- 更多数据，请联系我们的工程师

- 颗粒粉末状（非润滑）介质
Md x 1,3

- 干燥气体/高粘度介质
Md x 1,2

DN [mm]	50	65	80	100	125	150	200	250	300
英寸 [in]	2	2½	3	4	5	6	8	10	12
MD [Nm]*	7	15	18	28	45	110	140	200	280

*工作压力为 10bar

单位: Nm

Kv值

- 右表 Kv值 (m³/h) 为水温 5°C ~ 30°C (41°F ~ 86°F), 压差为 Δp = 1 bar时所测水流量

- 右表所列Kv值为欧洲权威水力实验室测得

- 允许介质最大流速:
液体: 最大 4,5 m/s
气体: 最大 70 m/s

- 开度为 30°~ 70°时，流量和开度为近似线性关系

- 应避免气蚀现象

更多的数据，请联系我们的工程师

DN [mm]	英寸 [in]	开启角度 α°							
		20°	30°	40°	50°	60°	70°	80°	90°
50	2	3,84	10,1	20,7	34,4	49,7	65,2	79,5	91,2
65	2½	9,5	16,6	39,1	72,6	113	157	199	235
80	3	15,6	20,6	51,4	102	165	234	304	368
100	4	24,9	39,8	96,5	183	288	398	503	589
125	5	51,8	67,2	135	256	428	652	926	1250
150	6	76,5	97,3	197	375	629	957	1360	1830
200	8	137	187	373	697	1160	1760	2510	3400
250	10	227	271	563	1090	1850	2830	4010	5390
300	12	287	409	820	1550	2610	4050	5880	8120

制造厂保留对参数的修改权