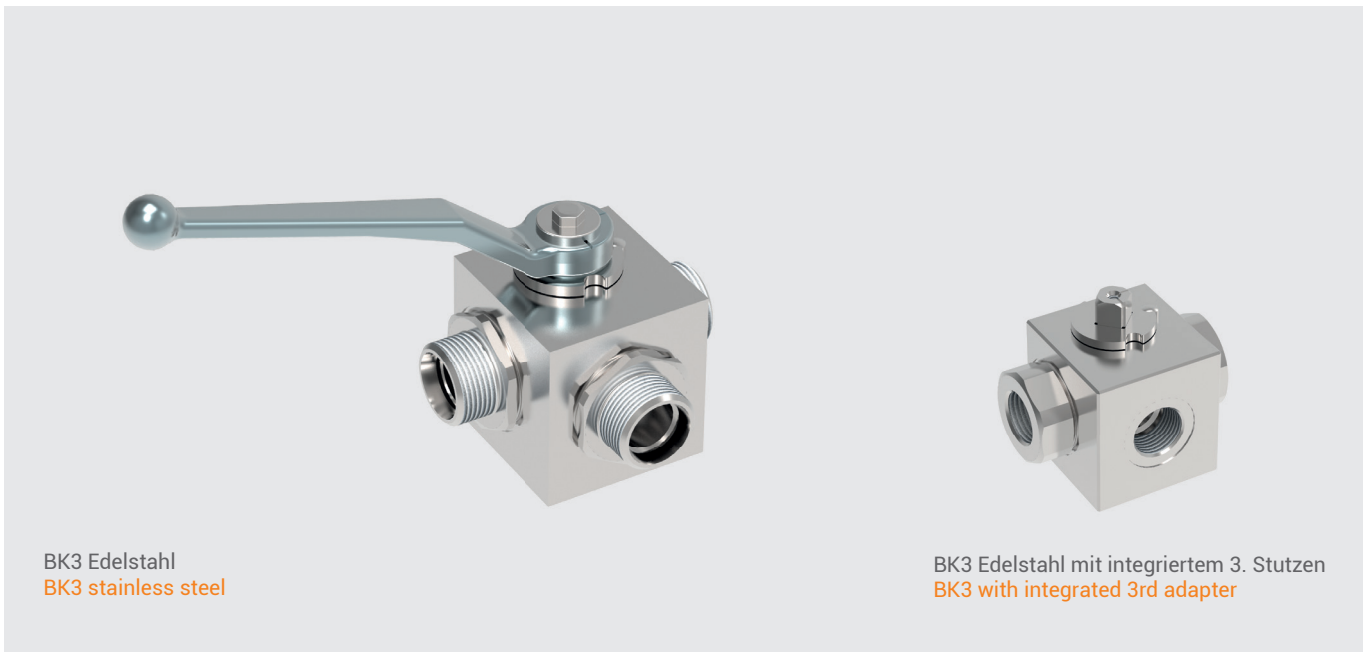


BK3 Edelstahl-Dreiwege-Umschaltkugelhahn

Stainless steel three-way diverter ball valve



BK3 Edelstahl
BK3 stainless steel

BK3 Edelstahl mit integriertem 3. Stutzen
BK3 with integrated 3rd adapter

Größen: DN04 bis DN50

Gehäuse: Edelstahl (1.4571/316Ti)
Kugel + Schaltwelle: Edelstahl (1.4571/316Ti)
Dichtungen: Kunststoff

Anschlüsse:

Zölliges Gewinde, NPT Gewinde, Schneidringverschraubung
leichte und schwere Reihe

Druckstufen:

bis PN400 (Maßtabelle beachten)

Einsatzbereiche:

Chemie, Petrochemie, Lackieranlagen, Umwelttechnik,
Offshore-Technik, Wasserhydraulik (**Dichtungs- und
Gehäusewerkstoffe zum Teil angepasst an den Anwendungsfall!**)

Betriebstemperatur:

Standard: -20°C bis +80°C

Oberflächen:

Blank

Sonderausführungen auf Anfrage!

- Abschließvorrichtungen
- Endschalter
- Kombinationen
- Sonderwerkstoffe

Dimensions: DN04 to DN50

body: stainless steel (1.4571/316Ti)
ball + stem: stainless steel (1.4571/316Ti)
sealing: plastics

Adapter:

BSP thread, NPT thread, compression fitting light and heavy series

Pressure range:

up to PN400 (note table of dimensions)

Field of application:

chemical and petrochemical industry, environmental installations, off-
shore, water (**Material of seals and body adapted to application!**)

Temperature range:

standard: -20°C to +80°C (-4 to +176°F)

Surface:

uncoated

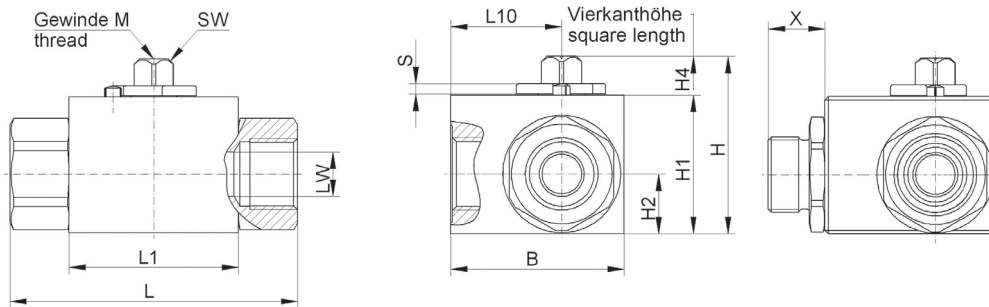
Special equipment on request!

- locking device
- position switches
- combinations
- special materials

Gehäusemaße ohne Deckel

Body dimensions without cover

3. Stutzen integriert (nur Rohrgewinde) 3rd port integrated (only BSP thread)



BK3 Edelstahl: Edelstahl Dreiwege-Umschaltkugelhahn • Stainless steel three-way diverter ball valve

DN mm	LW mm	PN ¹⁾ bar	L1 mm	L10 mm	B mm	H mm	H1 mm	H2 mm	H4 mm	SW mm	M	S mm
4	Ø 5	400	35	26	40	46,5	35	16	10,9	9	M5	3
6	Ø 6	400	35	26	40	46,5	35	16	10,9	9	M5	3
8	Ø 8	400	35	26	40	46,6	35	16	10,9	9	M5	3
10	Ø 10	400	42	28	45	51,5	40	18	10,9	9	M5	3
13	Ø 13	400	47	32	50	56	40	17	10,9	9	M5	3
20	Ø 20	320	61	40,5	65	73,5	65	24,5	16	14	M6	4
25	Ø 24	350	63	51	80	81,5	65	30	16	14	M6	4
32	Ø 32	350	78	62	100	99	80	38	18,5	17	M8	5
40	Ø 38	250	85	65	105	109	90	42	18,5	17	M8	5
50	Ø 47,5	250	100	72	120	139	120	62	18,5	17	M8	5

¹⁾ Max. zul. PN und Anzugsdrehmoment sind den Angaben der Rohrverschraubungshersteller zu entnehmen. • Andere Baulängen auf Anfrage.
• Druckabschläge entspr. Einsatzbereich/Werkstoffen sind zu beachten. • Maßänderungen vorbehalten.

For PN max. and tightening torque see data of the compression fitting manufacturer. • Other face to face dimensions on request.
• Reduced press. rating must be taken into consideration acc. to application and materials. • Dimensions subject to change without notice.

Best. - Nr. Order No.	Ausführung Design	Schaltweg (Überdeckung) Operation (Overlap)	Schalt symbole Operation symbols
L	L-Bohrung L-bore	0° - 90° (negativ)	
P ^{1), 2)}	L-Positiv-Bohrung L-positive-bore	0° - 90° - 180° (positiv)	
T	T-Bohrung T-bore	0° - 90° (negativ)	
T180° ²⁾	T-Bohrung T-bore	0° - 90° - 180° (negativ)	

¹⁾ In Mittelstellung (90°) Druckbeaufschlagung nur am 3. Anschluss möglich. • In middle position (90°) only pressurizing of third port possible.

²⁾ Rasterung bei Übergangsstellung empfehlenswert. • For middle position detent kit recommended.

Standard BK3-Edelstahl Kugelhähne sind ausgangsdicht. Dies bedeutet, der abgesperrte Anschluss ist nur dicht wenn dort kein oder weniger Druck anliegt als am Eingang. Auf Wunsch ist eine Ausführung für Allseitsdruckbeaufschlagung möglich. Dadurch kann am abgesperrten Ausgang auch ein höherer Druck anliegen als am Eingang. Bei beiden Ausführungen kann nur der mittlere Anschluss als Eingang verwendet werden! Die Allseitsausführung bitte bei der Bestellung angeben (z.B. LA, PA, TA oder TA180°)!

Bei pulsierenden Drücken kann das Allseits-Dichtsystem beschädigt werden!

BK3-stainless-steel ball valves are normally outlet sealed. This means, the closed side is only sealed when there is no or less pressure then at the inlet port. A bi-directional sealing system is available on request. With this system the closed port is still sealed even if there is a higher pressure than at the inlet port. Both types can only be used with the middle port as entry! Please note the bi-directional sealing system with your order (e.g. LA, PA, TA or TA180°)!
The bi-directional sealing system can be damaged by pulsating pressure!

Bestellbeispiel Order example

Serie 230	Anschluss ²⁾	Nennweite	Schaltbild	Werkstoff ³⁾	Zubehör / Sonder ³⁾ siehe Rubrik Zubehör
Series 230	Connection ²⁾	Nominal size	Porting diagram	Material ³⁾	Equipment / specials ³⁾ see category equipment
BK3	G3/8	10	L	4423	

²⁾ Anschlüsse der drei Seiten beliebig kombinierbar
port connections can be mixed in any combination

³⁾ Gerne helfen wir ihnen bei der Auswahl der geeigneten Werkstoffe und Sonderausstattungen weiter.
We would be glad helping you to choose proper material and equipment.

Bitte richten sie ihre Anfrage an: <verkauf@pister-gmbh.com>, oder rufen sie uns an: (+49) 72 22 / 50 02-0

Bitte geben sie uns Auskunft über Druck, Temperatur und Medium ihrer Anwendung!

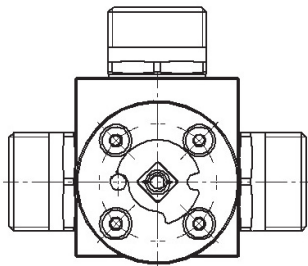
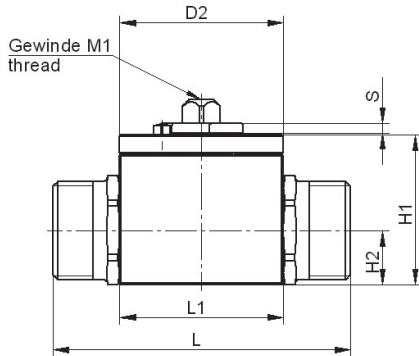
Please send your request to: <verkauf@pister-gmbh.com>, or give us a call: (+49) 72 22 / 50 02-0

Please tell us pressure, temperature and medium of your application!

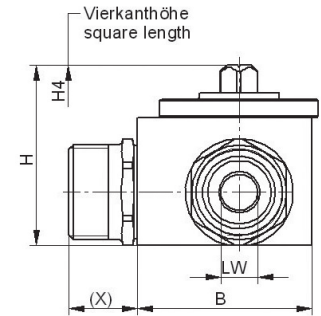
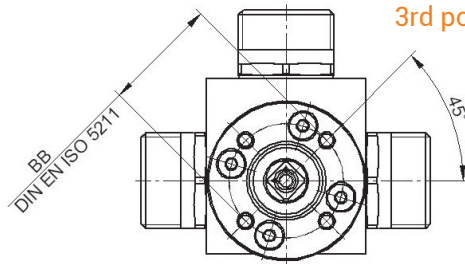
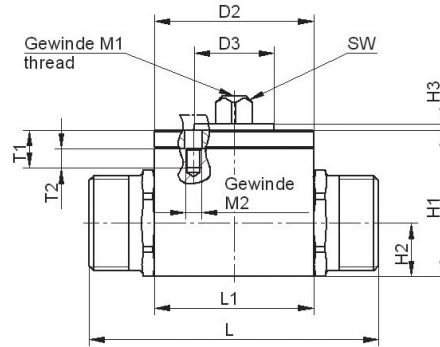
Gehäusemaße mit Deckel für Antriebsaufbau (DfA) oder Griff (DfG)

Body dimensions with cover for actuator (DfA) or handle mounting (DfG)

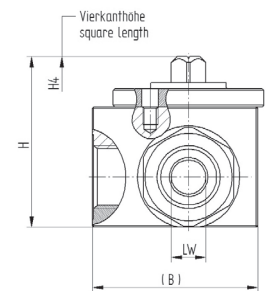
Deckel für Griff (DfG)
Cover for handle mounting (DfG)



Deckel für Antriebsaufbau (DfA)
Cover for actuator mounting (DfA)



3. Stutzen integriert (nur Rohrgewinde)
3rd port integrated (only BSP thread)



BK3 Edelstahl: Edelstahl Dreiwege-Umschaltkugelhahn • Stainless steel three-way diverter ball valve

DN mm	LW mm	PN ¹⁾ bar	L1 mm	B ²⁾ mm	H mm	H1 mm	H2 mm	H4 mm	SW mm	M1	D2 mm	T1 mm	T2 mm	M2	BB		D3 mm	H3 mm
															ISO	mm		
10	Ø 8	350	45	51	61,7	51	22,7	10,3	9	M5	Ø 50	12	6	M5	F03	Ø 36	Ø 25	2
13	Ø 11,5	350	50	55	56,7	46	16,7	10,3	9	M5	Ø 50	12	6	M5	F03	Ø 36	Ø 25	2
20	Ø 20	320	62,2	65	89,8	75,3	32,5	15,5	14	M6	Ø 55	17,3	7	M5	F04	Ø 42	Ø 30	2
25	Ø 24	350	65	80	92,8	75,3	30,2	15,5	14	M6	Ø 55	17,3	7	M5	F04	Ø 42	Ø 30	2
32	Ø 32	350	84	100	123,6	102,6	43,8	18,5	17	M8	Ø 64,5	20,6	8	M6	F05	Ø 50	Ø 35	2
40	Ø 38	250	87	105	131,6	110,6	47,3	18,5	17	M8	Ø 64,5	20,6	8	M6	F05	Ø 50	Ø 35	2
50	Ø 47,5	250	102	120	152,6	132,1s	60,8	18,5	17	M8	Ø 64,5	20,6	8	M6	F05	Ø 50	Ø 35	2

¹⁾ Max. zul. PN und Anzugsdrehmoment sind den Angaben der Rohrverschraubungshersteller zu entnehmen.

For PN max. and tightening torque see data of the compression fitting manufacturer.

²⁾ Gehäuse mit integriertem dritten Stutzen haben abweichende Maße. • Andere Baulängen auf Anfrage. • Druckabschläge entspr. Einsatzbereich/Werkstoffen sind zu beachten. • Maßänderungen vorbehalten.

Dimensions differ for bodies with integrated third port. • Other face to face dimensions on request.

• Reduced press. rating must be taken into consideration acc. to application and materials. • Dimensions subject to change without notice.

Bestellbeispiel

Ordering example:

BK3 Edelstahl G3/8 10 LA 4454 DfG (Deckel für Griff • for handle mounting)

BK3 Edelstahl G3/8 10 LA 4454 DfA (Deckel für Antrieb • for actuator mounting)

Schraubstutzen für BK3 Edelstahl

Screw sockets for stainless steel BK3

Anschlußart

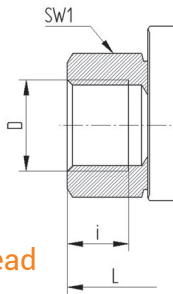
Connection

Rohrgewinde

DIN/ISO 228

BSP female thread

DIN/ISO 228



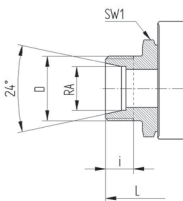
DN	LW	Gewindegröße • Screw size Bestellschlüssel • Order code	Gewindegröße bei DIN2353 • Screw size for DIN2353	L	X	i	SW1
mm	mm		mm	mm	mm	mm	mm
4	Ø 5	G 1/8 ¹⁾	—	69	-	8	22
6	Ø 6	G 1/4 ¹⁾	—	69	-	12	22
8	Ø 7	G 3/8 ¹⁾	—	69	-	12	22
10	Ø 9	G 3/8 ¹⁾	—	73	-	12	27
13	Ø 11,5	G 1/2 ¹⁾	—	85	-	14	30
20	Ø 18	G 3/4 ¹⁾	—	96	-	16	41
25	Ø 22	G 1 ¹⁾	—	113	-	18	46
25	Ø 22	G 5/4 ¹⁾	—	121	-	20	50
25	Ø 22	G 3/2 ¹⁾	—	124	-	22	55
32	Ø 30	G 5/4 ¹⁾	—	110	-	20	60
40	Ø 35	G 3/2 ¹⁾	—	120	-	22	70
50	Ø 44	G 2 ¹⁾	—	140	-	24	85

Rohrverschraubung, leichte Reihe

DIN 2353 L

For compression fitting, light series

DIN 2353 L



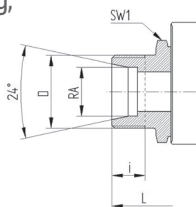
4	Ø 5	6L	M 12x1,5	67	15,5	7,5	22
6	Ø 6	8L	M 14x1,5	67	15,5	7,5	22
8	Ø 7	10L	M 16x1,5	71	16,5	8,5	22
10	Ø 9	12L	M 18x1,5	75	16,5	8,5	27
13	Ø 11,5	15L	M 22x1,5	84	18	9,5	30
20	Ø 18	22L	M 30x2	102	20	12	41
25	Ø 22	28L	M 36x2	108	21	12	46
32	Ø 30	35L	M 45x2	128	24	13,5	60
40	Ø 35	42L	M 52x2	133	24	13,5	70

Rohrverschraubung, schwere Reihe

DIN 2353 S

For compression fitting, heavy series

DIN 2353 S



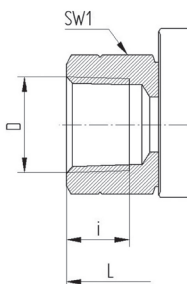
4	Ø 5	6S	M 14x1,5	71,5	18,5	9,5	22
4	Ø 5	8S	M 16x1,5	73	18,5	9,5	22
6	Ø 6	10S	M 18x1,5	73	18,5	9,5	22
8	Ø 7	12S	M 20x1,5	77	20	9,5	22
10	Ø 9	14S	M 22x1,5	84	20,5	11,5	27
13	Ø 11,5	16S	M 24x1,5	87	19,5	11,5	30
20	Ø 18	25S	M 36x2	110	24	15	41
25	Ø 22	30S	M 42x2	120	27	17	46
32	Ø 30	38S	M 52x2	140	30	19	50

NPT-Innen- gewinde

ANSI B 1.20.1

NPT female thread

ANSI B 1.20.1



4	Ø 5	1/8 NPT	—	69	16,5	8	22
6	Ø 6	1/4 NPT	—	69	16,5	11,5	22
10	Ø 9	3/8 NPT	—	73	15,5	12	27
13	Ø 11,5	1/2 NPT	—	92	19	15,5	30
20	Ø 18	3/4 NPT	—	97	17,3	16	41
25	Ø 22	1 NPT	—	113	20	19	46
25	Ø 22	5/4 NPT	—	131	20	19,5	50
25	Ø 22	3/2 NPT	—	139	22,5	19,5	55
32	Ø 30	5/4 NPT	—	115	20	19,5	60
40	Ø 35	3/2 NPT	—	138	22,5	19,5	70
50	Ø 44	2 NPT	—	140	25	20	85

¹⁾ Mit integriertem 3. Stutzen. • Sonderstutzen mit zölligem Außengewinde, metrischem Innen- oder Außengewinde sowie Schottverschraubungen auf Anfrage!
3rd port integrated. • Special connections with imperial male thread, metric female or male threads, as well as bulkhead connections on request!