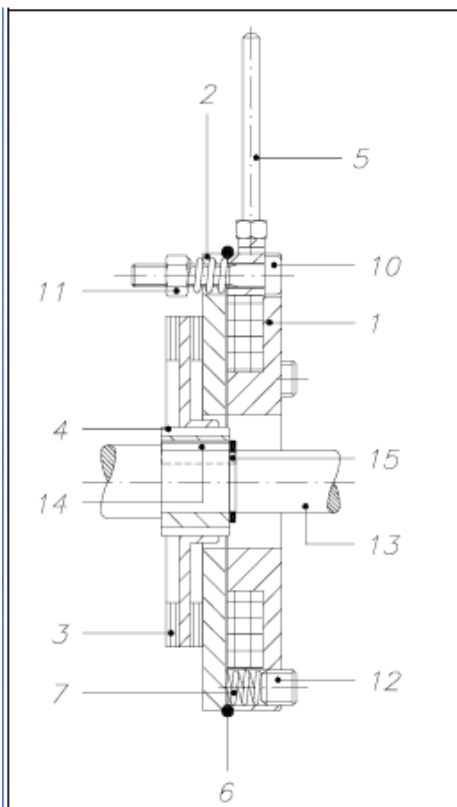
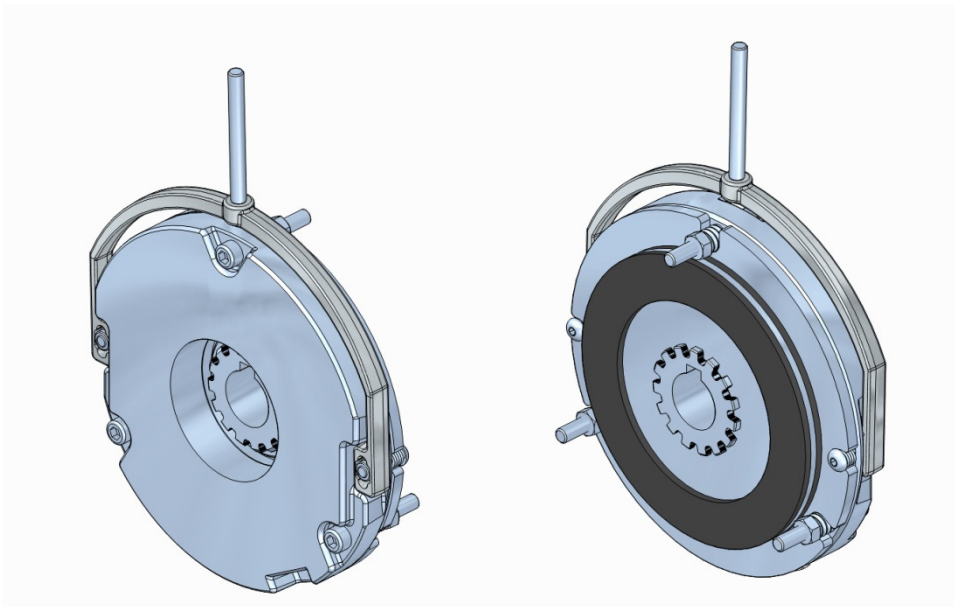




FRENI DI SICUREZZA O.E.G. A PRESSIONE DI MOLLE **CORRENTE CONTINUA** **SERIE PCC**

MANUALE TECNICO



- | | |
|----|----------------------------|
| 1 | Corpo magnete |
| 2 | Ancora mobile |
| 3 | Disco freno |
| 4 | Mozzo trascinatore |
| 5 | Leva di sblocco (OPTIONAL) |
| 6 | Protezione + "O" ring |
| 7 | Molle di pressione |
| 10 | Vite di fissaggio |
| 11 | Dado di bloccaggio |
| 12 | Vite di regolazione |
| 13 | Albero motore |
| 14 | Linguetta |
| 15 | Anello Seeger |
| 26 | Flangia (OPTIONAL) |



I freni PCC O.E.G. sono dei freni di sicurezza, in quanto agiscono in mancanza di alimentazione, mediante la pressione esercitata da molle. Quando il corpo magnete (1) viene alimentato, l'ancora mobile (2) viene attratta, vincendo la forza delle molle (7), lasciando quindi libero di ruotare l'albero (13), su cui è montato il disco freno (3) scorrevole assialmente sul mozzo dentato (4). Togliendo l'alimentazione, le molle (7) spingono l'ancora mobile (2), scorrevole sulle guide (9), premendo il disco freno (3) contro la flangia (26). In questo modo l'albero (13) viene frenato. La costruzione a più molle crea una ridondanza che rende l'apparecchiatura sicura.

CARATTERISTICHE

Coppie frenanti da 5 Nm a 55 Nm.

Tensione di alimentazione normale V 103 DC e V 178 DC da raddrizzatore di corrente a semionda (vedi "Accessori elettrici").

Tutte le tensioni da V 12 DC a V 300 DC fornibili a richiesta.

Servizio S1, isolamento classe F, protezione IP 55 (a richiesta) sotto cuffia motore.

Guarnizione d'attrito silenziosa senza amianto.

Disco freno in acciaio.

Mozzo trascinatore in acciaio con 'O' ring antivibrante.

Nessun carico assiale sull'albero motore.

Coppia frenante regolabile dal 100% al 35%.

Possibilità di montaggio dispositivo di sblocco manuale (ad esclusione della grandezza 56).

Ingombri assiali minimi.

APPLICAZIONI TIPICHE

Automazioni ove è richiesta dolcezza di intervento con servizio medio.

Macchine transfer.

Carrelli elettrici.

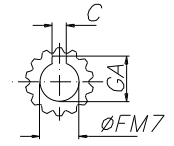
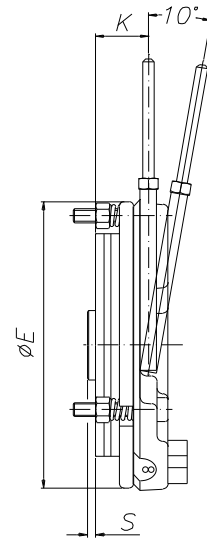
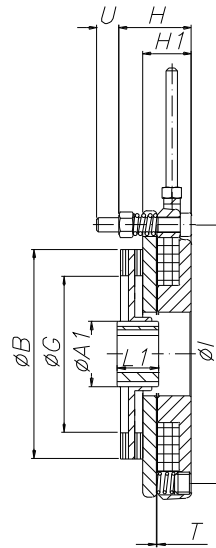
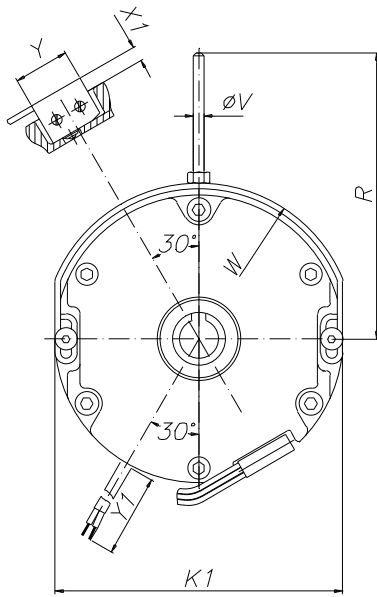


DIMENSIONI

Con riferimento al disegno sottostante, si vedano le tabelle per le dimensioni del freno [mm]. Dove presente, la lettera con apice indica possibili alternative costruttive, da considerarsi poi accoppiate (scegliendo C¹ vuol dire avere GA¹, X¹, Y¹, Z¹ etc).

	56	63/71	80/90	100/112	132/160
M_F[Nm]	3	7	15	25	55
A	23	25	35	46	62
B	50	80	100	124	152
C	4	5	6	6/8	8
E	73	103	126	154	200
F	11	12	18	18	24
F¹	11	14	20	24	28
G	23	60	65	85	114
GA	12,8	14,3	20,8	20,8	27,3
GA¹	12,8	16,3	22,8	27,3	31,3
H	25,2	17,5	19,7	22,7	40,8
H¹	33,7	26	28,2	32,2	40,8
I	62	93	116	139	178
L	10	20	23	26	19
P	5	5	5	6	8
T	0,2	0,2	0,2	0,25	0,3
U	5,5	9	9	7,8	9,2
X	8.5	8.5	8.5	8.5	8.5
Y¹	150	200	250	300	400
PESO[daN]	0,73	1	2,62	2,87	6,05
P [W]	15	18	25	35	60

DISEGNO





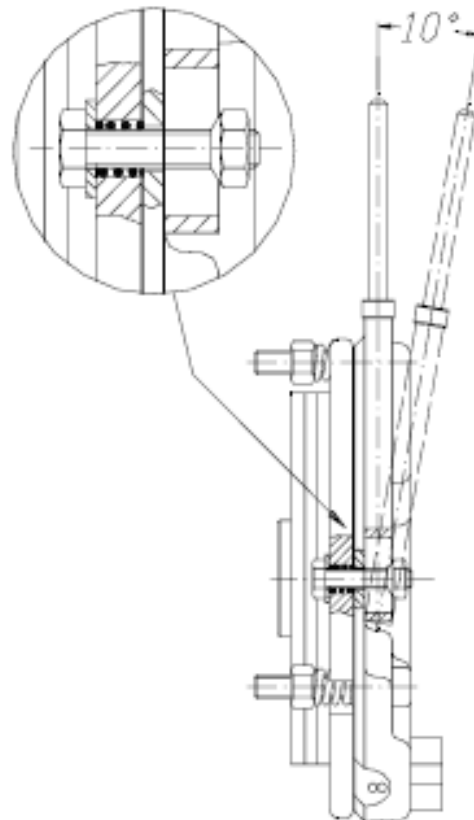
INFORMAZIONI TECNICHE

Il momento frenante può essere regolato agendo sulle viti di regolazione (12) poste posteriormente sul freno. Svitando completamente le viti il momento frenante non diminuirà sotto il valore di sicurezza del 50%.

Regolando il momento frenante a valori bassi si consente al freno di sbloccare anche con traferri più alti della quota S di regolazione della leva di sblocco.

Per motivi di sicurezza è necessario aumentare la quota S sino ad un valore che NON permetta lo sblocco del freno con quella regolazione di momento frenante.

L'angolo di rotazione della leva aumenterà di conseguenza.





SCelta DEL FRENO

Nella tabella sottostante sono riportati i valori caratteristici da considerare per i calcoli di verifica della corretta scelta del freno:

		56	63/71	80/90	100/112	132/160
Momento frenante nominale	$M_F^{1)}$ [Nm]	3	8	14	25	55
	$M_F^{2)}$ [Nm]	6	16	28	50	110
Traferro	T_{min} [mm]	0,2	0,2	0,2	0,25	0,3
	T_{max} [mm]	0,35	0,5	0,6	0,65	0,7
Velocità massima	n_{max} [min ⁻¹]	4500	3600	3600	3600	3600
Quota X gioco leva di sblocco	X [mm]					
Momento d'inerzia disco freno	J [kgcm ²]	0,12	0,6	1,3	8,8	16
Vita del freno	$W^{3) tot}$ [MJ]	200	500	750	1000	1600
	$W^{4) 2}$ [MJ]	10	30	60	80	132
t_1	[ms]	30	40	60	100	150
$t_2^{5)}$	[ms]	50	80	150	250	400
$t_2^{6)}$	[ms]	5	8	15	25	40

- 1) Con raddrizzatori tipo NBR (vedi accessori elettrici).
- 2) Con raddrizzatori tipo SBR (vedi accessori elettrici).
- 3) Per usura delle guarnizioni d'attrito fino allo spessore di 1mm.
- 4) Fra due regolazioni per usura da T_{min} a T_{max} .
- 5) Apertura lato AC.
- 6) Apertura lato DC.



DIAGRAMMA DEL LAVORO DI FRENATURA PER I CALCOLI

LAVORO MASSIMO
PER NUMERO DI
INTERVENTI/ORA

