



## Direktwirkendes 2-Wege-Standard-Proportionalventil

- Hervorragender Stellbereich
- Sehr gutes Ansprechverhalten
- Kompakte Stellventilbauform
- Nennweiten DN 0,8 ... 6 mm
- Optional: Explosionsgeschützte Spule



Im Datenblatt beschriebene Produktvarianten können eventuell von der Produktdarstellung und -beschreibung abweichen.

### Kombinierbar mit

	<b>Typ 8605</b> ▶ PWM-Ansteuerelektronik für elektromagnetische Proportionalventile
	<b>Typ 2518</b> ▶ Gerätesteckdose DIN EN 175301-803 - Steckerform A
	<b>Typ 8611</b> ▶ eCONTROL - Universalregler

### Typ-Beschreibung

Das direktwirkende Proportionalventil Typ 2873 kann als Stellglied zur Prozessregelung eingesetzt werden. Aufgrund einer elastomeren Sitzdichtung ist das Ventil im Bereich des auf die Nennweite bezogenen Nenndruckes dichtschießend (integrierte Absperrfunktion). Der Betätigungsanker des Ventils ist reibungsfrei gelagert, was zu einem außergewöhnlichen Stellverhalten führt. Dieses Ventil ist insbesondere für anspruchsvolle Regelaufgaben geeignet (hoher Stellbereich, trockene Gase, etc.).

## Inhaltsverzeichnis

<b>1. Allgemeine technische Daten</b>	<b>3</b>
<b>2. Schaltungsfunktionen</b>	<b>3</b>
<b>3. Zulassungen</b>	<b>4</b>
<b>4. Materialien</b>	<b>4</b>
4.1. Beständigkeitstabelle – Bürkert resistApp.....	4
<b>5. Abmessungen</b>	<b>5</b>
5.1. Muffenausführung.....	5
5.2. Flanschausführung.....	6
5.3. ATEX-Ausführung.....	7
<b>6. Leistungsbeschreibungen</b>	<b>7</b>
6.1. Durchflusseigenschaften.....	7
Bestimmung des $K_V$ -Wertes.....	7
6.2. Beispielhafte Kennlinie eines Proportionalventils.....	8
<b>7. Produktbetrieb</b>	<b>8</b>
7.1. Ansteuerung.....	8
<b>8. Bestellinformationen</b>	<b>9</b>
8.1. Bürkert eShop - Bequem bestellt und schnell geliefert.....	9
8.2. Empfehlung bezüglich der Produktauswahl.....	9
8.3. Bürkert Produktfilter.....	9
8.4. Bestelltabelle.....	10
Standardausführung.....	10
Ausführung mit Zulassungen.....	11
Ausführung für höhere Differenzdrücke.....	12
8.5. Bestelltabelle Zubehör.....	13
Gerätesteckdose Typ 2518, Steckerform A nach DIN EN 175301 - 803.....	13
Ansteuerung Typ 8605.....	13

## 1. Allgemeine technische Daten

Produkteigenschaften	
Abmessungen	Detaillierte Informationen entnehmen Sie dem Kapitel „5. Abmessungen“ auf Seite 5.
Werkstoff	
Gehäuse	Messing, Edelstahl
Dichtung	FKM, EPDM
Leistungsdaten	
Typische Werte des Stellverhaltens <sup>1.)</sup>	
Hysterese	< 5 %
Wiederholgenauigkeit	< 0,5 % v. E. <sup>2.)</sup>
Ansprechempfindlichkeit	< 0,25 % v. E. <sup>2.)</sup>
Stellbereich	1:200
Stellzeit (10...90 %)	< 20 ms
Druckbereich <sup>3.)</sup>	0...16 bar
Nennbetriebsart	Dauerbetrieb (ED 100 %)
Elektrische Daten	
Betriebsspannung	24 V DC (bei 5W und 24 V-Spule) (12 V auf Anfrage)
Leistungsaufnahme	Maximal 9 W
Maximaler Spulenstrom <sup>4.)</sup>	420 mA (bei 9 W und 24 V-Spule)
PWM-Frequenz <sup>5.)</sup>	1200 Hz
Mediendaten	
Medien	Neutrale Gase, Flüssigkeiten auf Anfrage
Mediumtemperatur	- 10 °C... +90 °C (bei FKM) - 30 °C... +90 °C (bei EPDM)
Viskosität	Maximal 21 mm <sup>2</sup> /s (21 cSt)
Prozess-/Leitungsanschluss & Kommunikation	
Leitungsanschlussgröße	Flansch, G 1/8, G 1/4, NPT 1/8, NPT 1/4, andere auf Anfrage
Elektrischer Anschluss	Gerätesteckdose Typ 2518 nach DIN EN 175301 - 803 Form A Detaillierte Informationen entnehmen Sie dem Kapitel „Gerätesteckdose Typ 2518, Steckerform A nach DIN EN 175301 - 803“ auf Seite 13.
Zulassungen und Zertifikate	
Schutzart	IP65
Umgebung und Installation	
Einbaulage	Beliebig, vorzugsweise Antrieb nach oben
Umgebungstemperatur	Maximal + 55 °C

- 1.) Kennwerte des Stellverhaltens hängen von den Einsatzbedingungen ab
- 2.) Bei Durchflussmessung
- 3.) Druckangabe: Überdruck zum Atmosphärendruck, nennweitenabhängig, Dichthalte- oder auch Nenndruck
- 4.) Maximalwert: Wert ist abhängig vom Betriebsdruck
- 5.) PWM: Pulsweitenmodulation

## 2. Schaltungsfunktionen

Wirkungsweise	Beschreibung
	<b>Typ: A, Proportionalregelventil</b> 2/2-Wege Direktwirkend Stromlos geschlossen

DTS 1000173848 DE Version: F Status: RL (released | freigegeben | valide) printed: 02.09.2021

### 3. Zulassungen

**Hinweis:**

- Die im folgenden genannten Zulassungen bzw. Konformitäten müssen bei Anfragen zwingend genannt werden. Nur so kann sichergestellt werden, dass das Produkt alle vorgeschriebenen Eigenschaften erfüllt.
- Nicht alle verfügbaren Geräteausführungen können mit den genannten Zulassungen bzw. Konformitäten geliefert werden.

Zulassungen	Beschreibung
	UL recognized
	<b>Konformität aller medienberührten Materialien</b> USP Class VI Kapitel „87 in vitro“ und „88 in vivo, Implantation“
	<b>Konformität aller medienberührten Materialien</b> FDA – Code of Federal Regulations Title 21 Paragraph 177 (CFR 21 177.2600)
	<b>Konformität aller medienberührten Materialien</b> Verordnung (EG) Nr. 1935/2004 über Materialien und Gegenstände, die dazu bestimmt sind, mit Lebensmitteln in Berührung zu kommen
 	<b>Explosionsschutz</b> ATEX: II 2 G Ex mb IIC T4...T5 Gb II 2 D Ex mb IIIC T130°C Db  IECEX: Ex mb IIC T4...T5 Gb Ex mb IIIC T130°C Db

### 4. Materialien

#### 4.1. Beständigkeitstabelle – Bürkert resistApp

**Bürkert resistApp – Beständigkeitstabelle**

Sie möchten die Zuverlässigkeit und Langlebigkeit der Materialien in Ihrem individuellen Anwendungsfall sicherstellen? Verifizieren Sie Ihre Kombination aus Medien und Werkstoffen auf unserer Website oder in unserer resistApp.

Jetzt chemische Beständigkeit prüfen

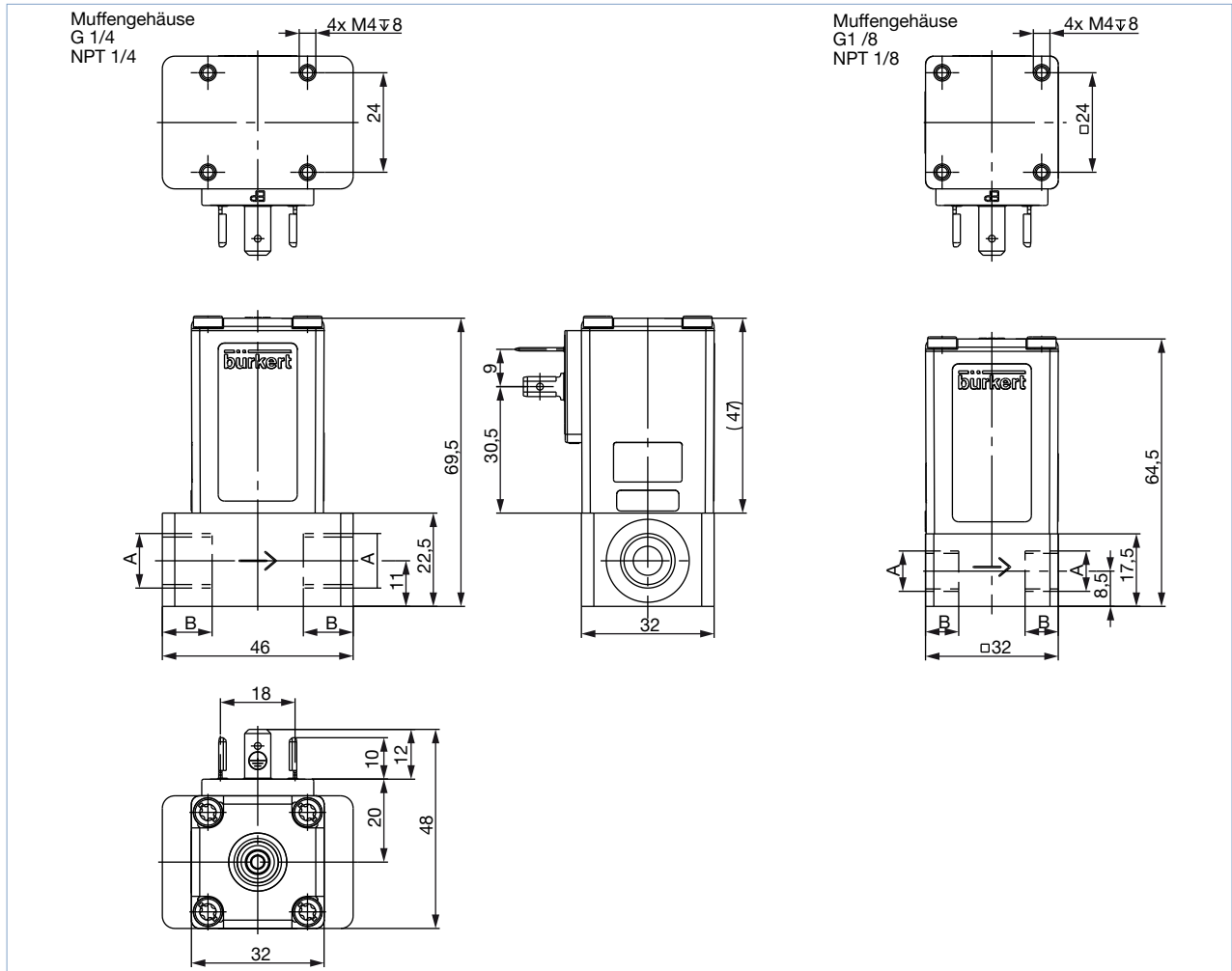
DTS 1000173848 DE Version: F Status: RL (released | freigegeben | valide) printed: 02.09.2021

## 5. Abmessungen

### 5.1. Muffenausführung

**Hinweis:**

Angaben in mm

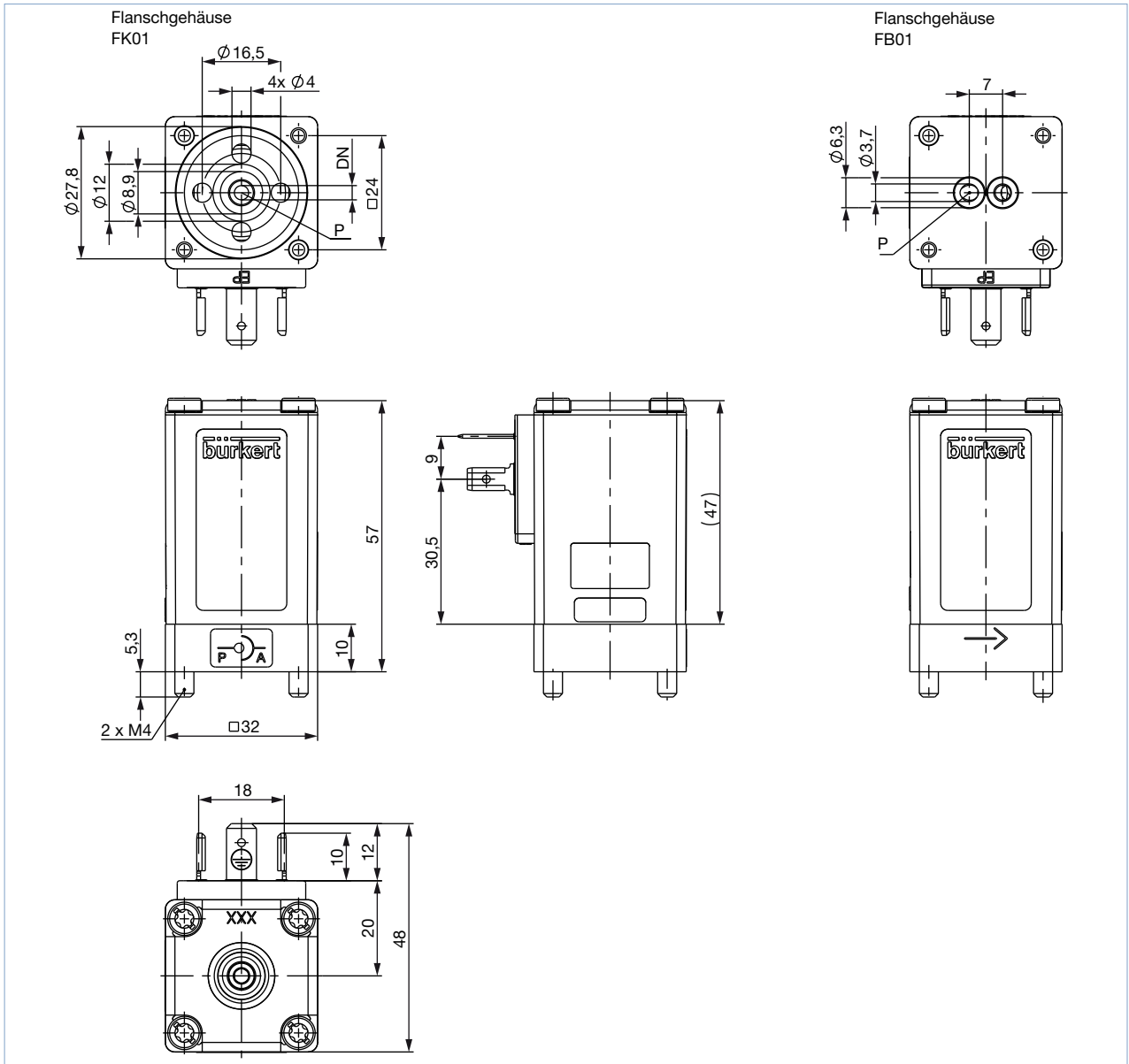


Gehäuseausführung	Muffe	NPT 1/4	G 1/8	NPT 1/8
A	G 1/4			
B	12	10	8	7

**5.2. Flanschausführung**

**Hinweis:**

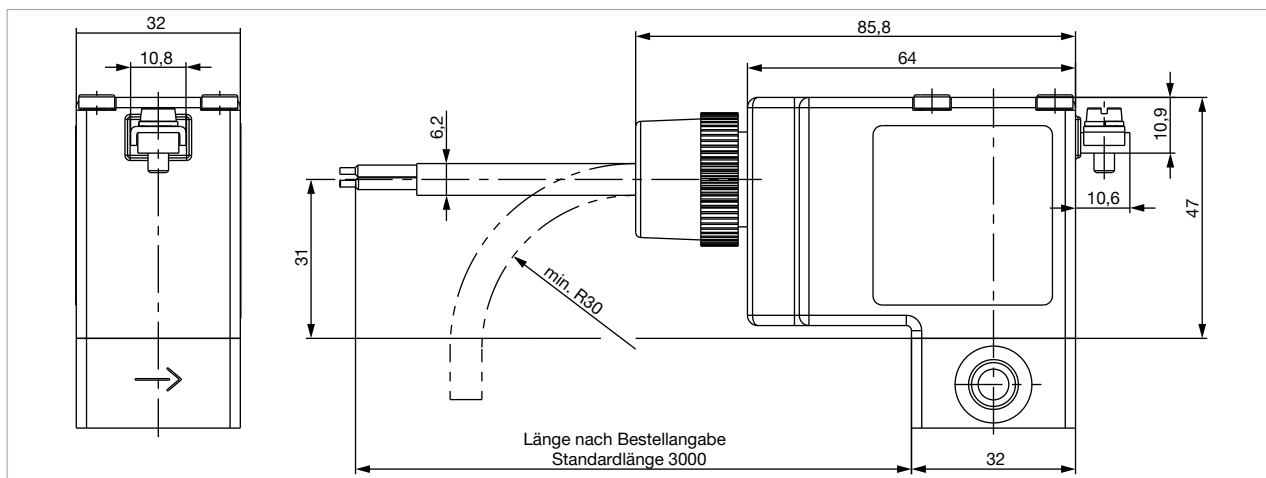
Angaben in mm



### 5.3. ATEX-Ausführung

**Hinweis:**

Angaben in mm



## 6. Leistungsbeschreibungen

### 6.1. Durchflusseigenschaften

**Bestimmung des  $K_v$ -Wertes**

Druckabfall	$K_v$ -Wert für Flüssigkeiten	$K_v$ -Wert für Gase
	[m <sup>3</sup> /h]	[m <sup>3</sup> /h]
<b>Unterkritisch</b> $p_2 > \frac{p_1}{2}$	$= Q \sqrt{\frac{\rho}{1000 \Delta p}}$	$= \frac{Q_N}{514} \sqrt{\frac{T_1 \rho_N}{p_2 \Delta p}}$
<b>Überkritisch</b> $p_2 < \frac{p_1}{2}$	$= Q \sqrt{\frac{\rho}{1000 \Delta p}}$	$= \frac{Q_N}{257 p_1} \sqrt{T_1 \rho_N}$

- $K_v$  Durchflusskoeffizient [m<sup>3</sup>/h]<sup>1)</sup>
- $Q_N$  Standard-Durchflussrate [m<sup>3</sup>/h]<sup>2)</sup>
- $p_1$  Eingangsdruck [bar]<sup>3)</sup>
- $p_2$  Ausgangsdruck [bar]<sup>3)</sup>
- $\Delta p$  Differenzialdruck  $p_1 \dots p_2$  [bar]
- $\rho$  Dichte [kg/m<sup>3</sup>]
- $\rho_N$  Standarddichte [kg/m<sup>3</sup>]
- $T_1$  Mediumstemperatur [(273+t)K]

- 1.) Gemessen für Wasser,  $\Delta p = 1$  bar, über dem Wert
- 2.) Unter Referenzbedingungen 1,013 bar und 0 °C (273 K)
- 3.) Absoluter Druck

DTS 1000173848 DE Version: F Status: RL (released | freigegeben | validé) printed: 02.09.2021

## 6.2. Beispielhafte Kennlinie eines Proportionalventils

### Hinweis:

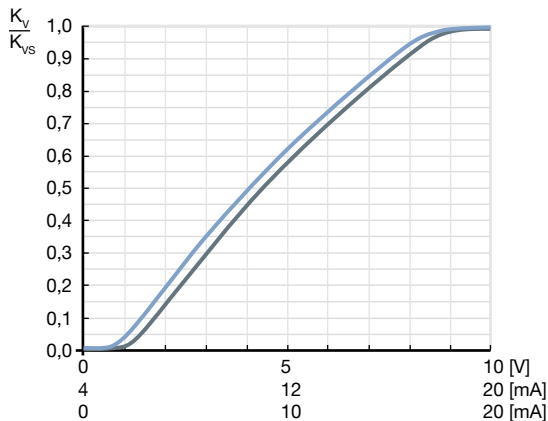
Die Auslegung der Nennweite ist bei Proportionalventilen für die einwandfreie Funktion innerhalb der Applikation sehr wichtig. Die Nennweite ist so zu wählen, dass einerseits der gewünschte Durchflussbereich erreicht wird und andererseits bei voll geöffnetem Ventil ein ausreichender Teil des Gesamtdruckabfalls über das Ventil erfolgt.

Richtwert:  $\Delta p_{\text{Ventil}} > 25\%$  des Gesamt-Druckabfalls

Andernfalls wird eine ideale, lineare Ventilkennlinie zu einer gekrümmten Anlagenkennlinie deformiert.

Überschreitet der Differenzdruck (Differenz zwischen Eingangs- und Ausgangsdruck) wiederum den Wert des halben Nenndruckes kann es zu Kennlinienunstetigkeiten kommen.

Lassen Sie sich bereits in der Planungsphase durch unsere Bürkert-Ingenieure beraten!



## 7. Produktbetrieb

### 7.1. Ansteuerung

Die Ansteuerung erfolgt über ein PWM-Signal (Pulsweitenmodulation). Das Tastverhältnis des PWM-Signals bestimmt den Spulenstrom und damit auch die Position des Betätigungsankers.

Die Ansteuerelektronik Typ 8605 von Bürkert (siehe Datenblatt **Typ 8605** ▶) wandelt ein analoges Sollwertsignal in ein dem Ventiltyp entsprechendes PWM-Signal (Pulsweitenmodulation) und bietet weitere Funktionen wie Temperaturkompensation (Spulenerwärmung), Rampenfunktion oder Anpassung des min. und max. Tastverhältnisses/Spulenstromes an den Stellbereich.

Bitte beachten Sie auch die Auslegungshinweise für ein solches Stellventil im Kapitel „6.2. Beispielhafte Kennlinie eines Proportionalventils“ auf Seite 8.



## 8. Bestellinformationen

### 8.1. Bürkert eShop – Bequem bestellt und schnell geliefert



#### Bürkert eShop – Bequem bestellt und schnell geliefert

Sie möchten Ihr gewünschtes Bürkert Produkt oder Ersatzteil schnell finden und direkt bestellen? Unser Onlineshop ist rund um die Uhr für Sie erreichbar. Melden Sie sich gleich an und nutzen Sie die Vorteile.

[Jetzt online einkaufen](#)

### 8.2. Empfehlung bezüglich der Produktauswahl

#### Hinweis:

- Bitte benutzen Sie für die Angaben zur Geräteauslegung das „[Produktanfrage-Formular](#)“ am Ende dieses Datenblatts und senden Sie uns eine Kopie der Anfrage mit Informationen über die Applikation.
- Bitte beachten Sie bezüglich der Produktauswahl das Kapitel „[6.2. Beispielhafte Kennlinie eines Proportionalventils](#)“ auf [Seite 8](#).

### 8.3. Bürkert Produktfilter



#### Bürkert Produktfilter – Schnell zum passenden Produkt

Sie möchten anhand Ihrer technischen Anforderungen einfach und bequem selektieren? Nutzen Sie den Bürkert Produktfilter und finden Sie unseren passenden Artikel für Ihre Anwendung.

[Jetzt Produkte filtern](#)

### 8.4. Bestelltabellen

#### Standardausführung

#### Hinweis:

- Alle Ventile mit FKM-Dichtungen
- Bitte beachten Sie, dass die Gerätesteckdose separat bestellt werden muss, siehe „Gerätesteckdose Typ 2518, Steckerform A nach DIN EN 175301 - 803“ auf Seite 13 oder separates Datenblatt für Typ 2518 ▶.

Wirkungsweise	Nennweite	Leitungs- anschluss	K <sub>v<sub>s</sub></sub> -Wert Wasser <sup>1.)</sup>	Nenndruck <sup>2.)</sup>	Max. Diffe- renzdruck	Artikel-Nr. Messing	Artikel-Nr. Edelstahl
	[mm]						
<b>A, Proportionalregelventil</b> 2/2-Wege Direktwirkend Stromlos geschlossen 	0,8	Flansch FK01	0,018	16	8	234291	234306
		G 1/8	0,018	16	8	234289	234305
		NPT 1/8	0,018	16	8	236229	236230
	1,2	Flansch FK01	0,040	12	6	234293	234308
		G 1/8	0,040	12	6	234292	234307
		NPT 1/8	0,040	12	6	236231	236232
	1,5	Flansch FK01	0,060	10	5	234295	234310
		G 1/8	0,060	10	5	234294	234309
		NPT 1/8	0,060	10	5	236233	236234
	2,0	Flansch FK01	0,100	8	4	234298	234313
		G 1/8	0,100	8	4	234296	234311
		NPT 1/8	0,100	8	4	236235	236236
		G 1/4	0,100	8	4	234297	234312
		NPT 1/4	0,100	8	4	236237	236238
	2,5	Flansch FK01	0,150	5	2,5	234300	234315
		G 1/4	0,150	5	2,5	234299	234314
		NPT 1/4	0,150	5	2,5	236239	236241
	3,0	Flansch FK01	0,220	3,5	1,75	234302	234317
		G 1/4	0,220	3,5	1,75	234301	234316
		NPT 1/4	0,220	3,5	1,75	236242	236243
	4,0	Flansch FK01	0,320	2	1	234304	234319
		G 1/4	0,320	2	1	234303	234318
		NPT 1/4	0,320	2	1	236244	236245

1.) Durchflusswert für Wasser, Messung bei +20 °C und 1 bar Druckdifferenz über dem voll geöffneten Ventil

2.) Ist der Differenzdruck zwischen Eingangs- und Ausgangsdruck des Ventils größer als der halbe Nenndruck, sind Unstetigkeiten in der Ventilkennlinie möglich.

DTS 1000173848 DE Version: F Status: RL (released | freigegeben | valide) printed: 02.09.2021

**Ausführung mit Zulassungen**

**Hinweis:**

- Alle Ventile mit FKM-Dichtungen und ATEX-Ausführung mit 3 m Anschlusskabel.
- Bitte beachten Sie, dass die Gerätesteckdose separat bestellt werden muss, siehe „Gerätesteckdose Typ 2518, Steckerform A nach DIN EN 175301-803“ auf Seite 13 oder separates Datenblatt für Typ 2518 ▶.
- Für detaillierte Informationen bezüglich der UL, ATEX und IECEx-Zulassungen siehe „3. Zulassungen“ auf Seite 4.

Wirkungsweise	Nennweite	Leitungsanschluss <sup>1.)</sup>	Zulassungen	K <sub>vs</sub> -Wert Wasser	Nenn- druck	Max. Differenz- druck	Artikel-Nr. Messing	Artikel-Nr. Edelstahl
	[mm]			[m <sup>3</sup> /h]	[bar]	[bar]		
<b>A, Proportionalregelventil</b> 2/2-Wege Direktwirkend Stromlos geschlossen 	0,8	G 1/8	UR	0,018	16	8	274944 ☒	274960 ☒
		NPT 1/8		0,018	16	8	274945 ☒	274961 ☒
		G 1/8	ATEX / IECEx	0,018	8	4	304473 ☒	Auf Anfrage
	1,2	G 1/8	UR	0,040	12	6	274946 ☒	274962 ☒
		NPT 1/8		0,040	12	6	274947 ☒	274963 ☒
		G 1/8	ATEX / IECEx	0,040	6	3	304474 ☒	Auf Anfrage
	1,5	G 1/8	UR	0,060	10	5	274948 ☒	274964 ☒
		NPT 1/8		0,060	10	5	274949 ☒	274965 ☒
		G 1/8	ATEX / IECEx	0,060	6	3	304475 ☒	Auf Anfrage
	2	G 1/8	UR	0,100	8	4	274950 ☒	274966 ☒
		NPT 1/8		0,100	8	4	274951 ☒	274967 ☒
		G 1/8	ATEX / IECEx	0,100	6	3	304476 ☒	Auf Anfrage
		G 1/4	UR	0,100	8	4	274952 ☒	274968 ☒
		NPT 1/4		0,100	8	4	274953 ☒	274969 ☒
	2,5	G 1/4	UR	0,150	5	2,5	274954 ☒	274970 ☒
		NPT 1/4		0,150	5	2,5	274955 ☒	274971 ☒
		G 1/4	ATEX / IECEx	0,150	3	1,5	304470 ☒	Auf Anfrage
	3,0	G 1/4	UR	0,220	3,5	1,75	274956 ☒	274972 ☒
		NPT 1/4		0,220	3,5	1,75	274957 ☒	274973 ☒
		G 1/4	ATEX / IECEx	0,220	2	1	304477 ☒	Auf Anfrage
	4,0	G 1/4	UR	0,320	2	1	274958 ☒	274974 ☒
		NPT 1/4		0,320	2	1	274959 ☒	274975 ☒
		G 1/4	ATEX / IECEx	0,320	1	0,5	304472 ☒	Auf Anfrage

1.) Leitungsanschluss: Andere auf Anfrage

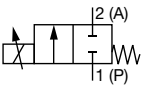
2.) UR (UL recognized)

DTS 1000173848 DE Version: F Status: RL (released | freigegeben | valide) printed: 02.09.2021

**Ausführung für höhere Differenzdrücke**

**Hinweis:**

- Alle Ventile mit FKM-Dichtungen
- Andere Anschlussvarianten (Flansch, NPT) auf Anfrage
- Bitte beachten Sie, dass die Gerätesteckdose separat bestellt werden muss, siehe „Gerätesteckdose Typ 2518, Steckerform A nach DIN EN 175301 - 803“ auf Seite 13 oder separates Datenblatt für Typ 2518 ▶.
- PWM-Frequenz 800 Hz
- Stellbereich 1:100

Wirkungsweise	Nennweite	Leitungs-anschluss	Zulassungen	K <sub>vs</sub> -Wert	Nenndruck	Artikel-Nr. Messing	Artikel-Nr. Edelstahl
	[mm]			Wasser			
<b>A, Proportionalregelventil</b> 2/2-Wege Direktwirkend Stromlos geschlossen 	0,8	G 1/8	-	0,018	16	239070	239072
		G 1/8	UR	0,018	16	275009	275016
		G 1/8	ATEX / IECEx	0,018	8	304465	Auf Anfrage
	1,2	G 1/8	-	0,040	12	239073	239074
		G 1/8	UR	0,040	12	275010	275018
		G 1/8	ATEX / IECEx	0,040	6	330865	Auf Anfrage
	1,5	G 1/8	-	0,060	10	239075	239076
		G 1/8	UR	0,060	10	275011	275019
		G 1/8	ATEX / IECEx	0,060	6	326019	Auf Anfrage
	2	G 1/8	-	0,100	8	239077	239078
		G 1/8	UR	0,100	8	275012	275020
		G 1/8	ATEX / IECEx	0,100	6	330866	Auf Anfrage
	2,5	G 1/4	-	0,150	5	239079	239080
		G 1/4	UR	0,150	5	275013	275022
		G 1/4	ATEX / IECEx	0,150	3	330867	Auf Anfrage
	3,0	G 1/4	-	0,220	3,5	239081	239082
		G 1/4	UR	0,220	3,5	275014	275023
		G 1/4	ATEX / IECEx	0,220	2	330868	Auf Anfrage
	4,0	G 1/4	-	0,320	2	239083	239084
		G 1/4	UR	0,320	2	275015	275024
		G 1/4	ATEX / IECEx	0,320	1	330869	Auf Anfrage
	5,0	G 1/4	-	0,430	0,8	280645	Auf Anfrage
	6,0	G 1/4	-	0,580	0,5	254419	Auf Anfrage

Weitere Versionen auf Anfrage	
<b>Werkstoff</b> Dichtwerkstoff FFKM Dichtwerkstoff EPDM	<b>Analyse</b> Sauerstoffausführung, Teile öl-, fett- und silikonfrei
<b>Zulassung</b> UR (UL recognized) ATEX / IECEx	<b>Elektrischer Anschluss</b> 12-V-Spule

DTS 1000173848 DE Version: F Status: RL (released | freigegeben | valide) printed: 02.09.2021

### 8.5. Bestelltabelle Zubehör

#### Gerätesteckdose Typ 2518, Steckerform A nach DIN EN 175301 - 803

**Hinweis:**

Für weitere Varianten siehe Datenblatt [Typ 2518](#) ▶.

Gerätesteckdose	Abmessungen	Ausführung	Spannung	Artikel-Nr.
		Ohne Beschaltung (AC/DC)	0...250 V AC/DC	314802

#### Ansteuerung Typ 8605

**Hinweis:**

Für weitere Varianten siehe Datenblatt [Typ 8605](#) ▶.

	Ausführung	Max. Spulenstrombereich [mA]	Typ 2873	Typ 2873	Artikel-Nr.
			24 V DC	12 V DC	
	Gerätesteckdose mit PG-Durchführung	200...1000	x	x	316530
	Gerätesteckdose mit M12-Anschluss	200...1000	x	x	316528
	Gerätesteckdose mit PG-Durchführung	500...2000	-	x	316529
	Gerätesteckdose mit M12-Anschluss	500...2000	-	x	316526
	Gerätesteckdose mit PG-Durchführung ohne Bedienteil	200...1000	x	x	316521
	Gerätesteckdose mit M12-Anschluss ohne Bedienteil	200...1000	x	x	316522
	Gerätesteckdose mit PG-Durchführung ohne Bedienteil	500...2000	-	x	316523
	Gerätesteckdose mit M12-Anschluss ohne Bedienteil	500...2000	-	x	316525
	Hutschiene	200...1000	x	x	316532
	Hutschiene	500...2000	-	x	316533

DTS 1000173848 DE Version: F Status: RL (released | freigegeben | valide) printed: 02.09.2021

# Bürkert – Überall in Ihrer Nähe

Alle aktuellen  
Adressen finden Sie auf  
[www.burkert.com](http://www.burkert.com)

DTS 1000173848 DE Version: F Status: RL (released | freigegeben | validé) printed: 02.09.2021



## Produktanfrage-Formular Proportionalventile

Vielen Dank für Ihr Interesse an unseren Produkten! Um Sie optimal beraten zu können, füllen Sie bitte das folgende Formular aus und senden Sie es anschließend an Ihren **Bürkert-Ansprechpartner** oder an die E-Mail-Adresse [info@buerkert.de](mailto:info@buerkert.de). Alle übermittelten Informationen werden selbstverständlich streng vertraulich behandelt.

Bitte füllen Sie die **Pflichtfelder**  aus!\*

\*Hinweis: Die interaktiven Funktionen dieses PDF's können je nach verwendetem PDF-Reader eingeschränkt sein.

Persönliche Informationen			
<b>Firma</b>		<b>Kontaktperson</b>	
<b>Kunden-Nr.</b>		<b>Abteilung</b>	
<b>Straße</b>		<b>PLZ / Ort</b>	
<b>Telefon-Nr.</b>		<b>E-Mail</b>	

Lieferung	
Stückzahl	Erforderliches Lieferdatum

Betriebsdaten			
<b>Aufgabe</b> <small>(Aufgabe des Magnetventils im Prozess / Prozessbeschreibung)</small>			
<b>Betriebsmedium</b>			
<b>Zustand des Mediums</b>	Flüssigkeit	Dampf	Gas
<b>Versorgungsspannung</b>	V		
<b>Max. Umgebungstemperatur</b>	$t_{u,max} =$	°C /	°F

Fluidische Daten			
<b>Durchflussbereich <math>Q_{Nenn}</math></b>	Min.	Max.	Einheit
<b>Eingangsdruck bei <math>Q_{Nenn}</math></b>	$p_1 =$	bar (ü) <sup>1.)</sup>	
<b>Ausgangsdruck bei <math>Q_{Nenn}</math></b>	$p_2 =$	bar (ü) <sup>1.)</sup>	
<b>Max. Eingangsdruck</b>	$p_{1,max} =$	bar (ü) <sup>1.)</sup>	
<b>Medientemperatur (min./max.)</b>	$t_{m,min} =$	$t_{m,max} =$	°C / °F
<b>Leistungsanschluss</b>	G (DIN ISO 228/1) Flansch	NPT (ANSI B1.2) Sonstige	

1.) Bitte alle Druckwerte als Überdruck zum Atmosphärendruck [bar(ü)] angeben ((ü) = relativer Druck)

Werkstoffangaben			
<b>Gehäuse</b>	Edelstahl	Messing	Sonstige
<b>Dichtungen</b>	FKM	EPDM	Sonstige

Zulassungen / Konformitäten
z. B. UL/UR, KTW W270, DVGW Gas, ATEX/IECEX, EAC, usw.

Zusätzliche Anforderungen / Kommentar

DTS 1000173848 DE Version: F Status: RL (released | freigegeben | valide) printed: 02.09.2021