

Unità di montaggio RGAE Assembly Units RGAE

Questo sistema modulare consente di integrare in un compatto contenitore di alluminio i gruppi di pulegge variabili a cinghia larga; questo sistema consente grazie alla propria modularità, di ottenere un'ampia flessibilità mediante l'abbinamento a più elementi di trasmissione.

Per la variazione del numero dei giri sono disponibili comandi diretti, ad angolo, con indicatore gravitazionale; oltre ai comandi manuali si possono ordinare anche comandi idraulici e comandi elettrici. Incl. indicatore di giri (analogico o digitale) e l'interruttore di prossimità. Le esecuzioni possono essere ad "U" o a "Z" e quindi sia i motori che i riduttori a norme IEC sono direttamente abbinabili ai gruppi RGAE.

Alle unità di montaggio può essere abbinato un albero in uscita montato su doppio cuscinetto in esecuzione flangiata; ciò consente di potersi collegare alle più svariate forme di trasmissione mediante catena o cinghia. Nello stesso tempo è possibile l'abbinamento a riduttore ad albero cavo con flangia d'attacco IEC. Inoltre possono essere forniti per ogni grandezza anche alberi in uscita sempre su doppio cuscinetto, in esecuzione a piedini.

I semigusci dell'RGAE grandezza da 2 a 9 hanno di serie flange d'attacco a norme IEC sia per i motori che per i riduttori.

In this modular system, the double pulley drive with a wide V-belt is integrated in a symmetrical housing. The numerous possibilities offered by this design range from modular assembly of a wide variety of drive elements up to a connection-ready, compact variable gear unit. Spindle at angle adjustment controls with disc-type or scale handwheel as well as hydraulic and electrical remote controls are available for speed adjustment. Incl. speed indicators (analogous or digital) and tachometers.

Three-phase motors as well as reduction gears of all types with connections in accordance with IEC can be mounted directly both in U and in Z configurations.

On the output side, every assembly unit can be equipped as standard with two-bearing input or output shaft in flange design. This in turn allows connection of output elements in conjunction with chain or belt drives. At the same time, this shaft design provides the input for reduction gears with IEC connection (hollow shaft). A gear pedestal is also available for every size.

The housing of RGAE sizes 2 to 9 have IEC connections on both the motor and output sides as standard.

Bei diesem modularen System ist der bewährte Doppelscheiben-Antrieb mit entsprechendem Breitkeilriemen in ein symmetrisch aufgebautes Gehäuse integriert. Mit zahlreichen Möglichkeiten für den modularen Aufbau verschiedenster Antriebs-elemente bis hin zur anschluss-fertigen, kompakten Verstelltriebseinheit. Für die Verstellung der Drehzahl stehen Spindel- und Winkelverstellung mit Scheiben- oder Skalenhandrad, Hydraulik- sowie Elektrofernverstellungen incl. Drehzahlanzeigen (analog oder digital) und Drehzahlgeber zur Verfügung.

Sowohl in U- als auch in Z-Anordnung sind Drehstrommotoren sowie Untersetzungsgetriebe jeder Art mit Anschlüssen nach IEC direkt anbaubar.

Abtriebsseitig kann jede Anbaueinheit standard-mäßig mit einer doppelt gelagerten An- bzw. Abtriebswelle in Flanschausführung ausgerüstet werden, die einen beliebigen Anschluß von Abtriebs-elementen mit Hilfe von Ketten- oder Riementreiben ermöglicht.

Diese Wellenkonstruktion bietet gleichzeitig den Eingang für Untersetzungsgetriebe mit IEC-Anschluß (Hohlwelle). Zusätzlich ist für jede Größe ein Getriebefuß lieferbar.

Die Gehäuse der RGAE-Größen 2 bis 9 besitzen serienmäßig motor- und abtriebsseitig IEC-Anschlüsse.

Sur ce système modulaire, la fameuse transmission à entr'axe fixe est intégrée, avec une courroie trapézoïdale large en correspondance, dans un carter symétrique. Il offre de nombreuses possibilités allant du montage modulaire des organes d'entraînement les plus variés à l'unité de réglage complète prête à raccorder.

Des commandes à vis et en équerre avec volant à main à poulie ou gradué de même que des télécommandes hydrauliques et électriques sont disponibles pour le réglage de la vitesse. Incl. des indicateurs de vitesse (analogique ou digital) et des transmetteurs de vitesse.

Les moteurs triphasés et les réducteurs de tout type avec des raccords suivant IEC peuvent être montés directement aussi bien en U qu'en Z.

Côté sortie, chaque module de variation peut être équipé, en standard, d'un arbre d'entraînement ou de sortie à double palier avec bride, qui permet de raccorder des organes de sortie à l'aide de transmission à chaîne ou à courroie. Cette configuration de l'arbre fait également office d'entrée pour

Anbaueinheiten RGAE Modules de variation RGAE Unidades incorporables RGAE



le réducteur avec raccord IEC (arbre creux). Une embase de réducteur est également disponible pour chaque taille. Les carters des modules RGAE des tailles 2 à 9 sont munis, en série, de raccords IEC côté moteur et côté sortie.

En este sistema modular, el acreditado accionamiento de doble patea con la correspondiente correa trapezoidal ancha está integrado en una caja de estructura simétrica. Posee numerosas posibilidades de acoplamiento modular de los elementos de accionamiento más variados, hasta configurar una unidad de engranaje compacta, lista para su conexión. Para el reajuste del número de revoluciones, se dispone de ajustes de husillos y angulares con ruedas manuales de disco o de escala, de telerreajustes hidráulicos o eléctricos.

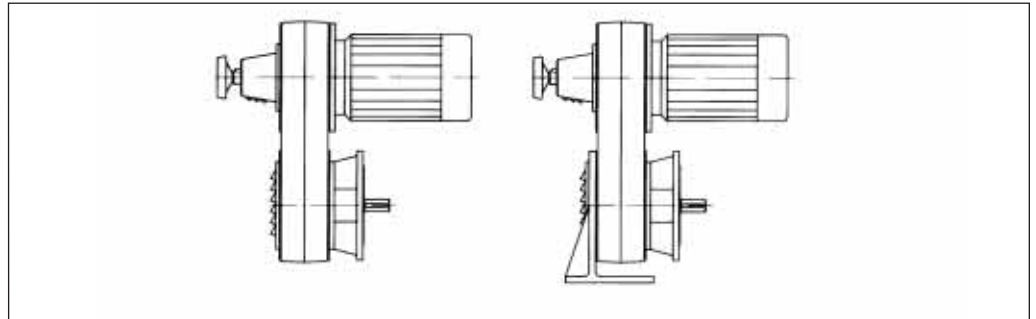
Tanto en la disposición en U como en Z, se pueden incorporar directamente motores de corriente trifásica así como engranajes reductores de cualquier tipo con conexiones según IEC.

En el lado de salida, cualquier unidad incorporable se puede equipar de modo estándar con un árbol de accionamiento o receptor de doble apoyo en ejecución de plato de acoplamiento, lo que permite la conexión de cualesquiera elementos receptores con ayuda de accionamientos de cadena o de correa. Esta construcción de los árboles ofrece al mismo tiempo espacio de entrada para engranajes reductores con conexión IEC (árbol hueco). Además, para cada tamaño se puede suministrar un soporte de patas o brida.

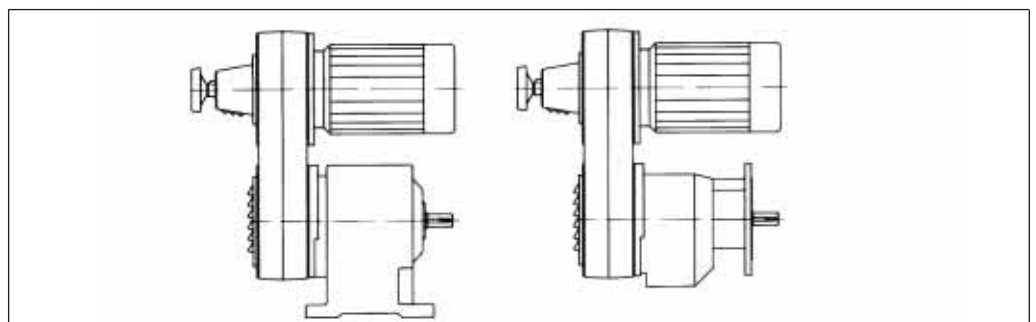
La carcasa de los tamaños 2 a 9 de RGAE poseen en serie unas conexiones IEC en el lado del motor y de salida.

Configurazione base e varianti di completamento
Basic components with possibilities of systematic extension
 Grundbausteine mit Möglichkeiten systemgerechter Ergänzung
 Des modules de base qui peuvent être complétés à la demande
 Módulos básicos un complemento acorde con el sistema

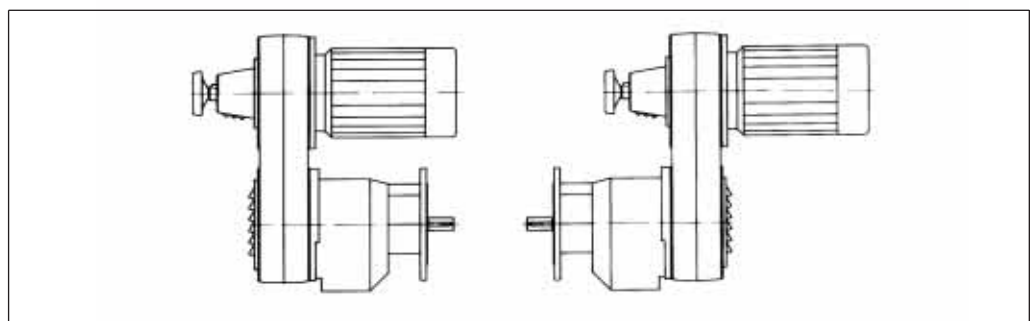
Unità di montaggio in esecuzione flangiata o piedini.
Assembly unit in pedestal or flange-type design.
 Anbaueinheit Fuß- oder Flanschausführung.
Module de variation, version à embase ou à bride.
 Unidad incorporable en ejecución patas o brida.



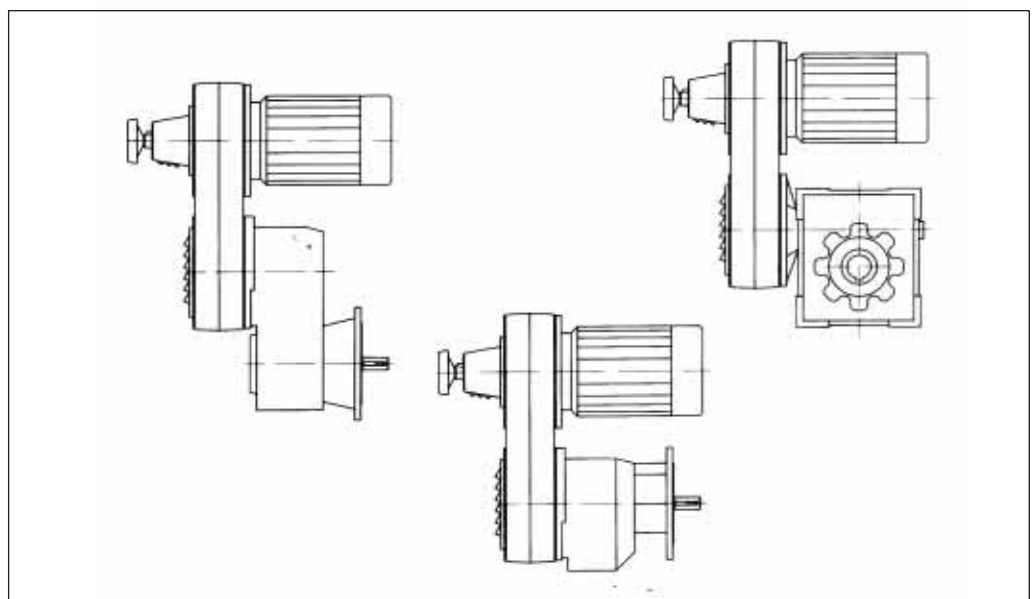
Riduttori in esecuzione flangiata o piedini.
Gear unit in pedestal or flange-type design.
 Getriebe in Fuß- oder Flanschausführung.
Réducteur, version à embase ou à bride.
 Reductores en ejecución patas o brida.



Montaggio ad "U" e "Z".
U-form / Z-form.
 U-Bauform / Z-Bauform.
Version U / Version Z.
 Forma de construcción en U/ en Z.



Forme diverse di riduttori.
Various gear units.
 Verschiedene Getriebe.
Différents réducteurs.
 Diversos reductores de engranajes o vis-sin-fin.

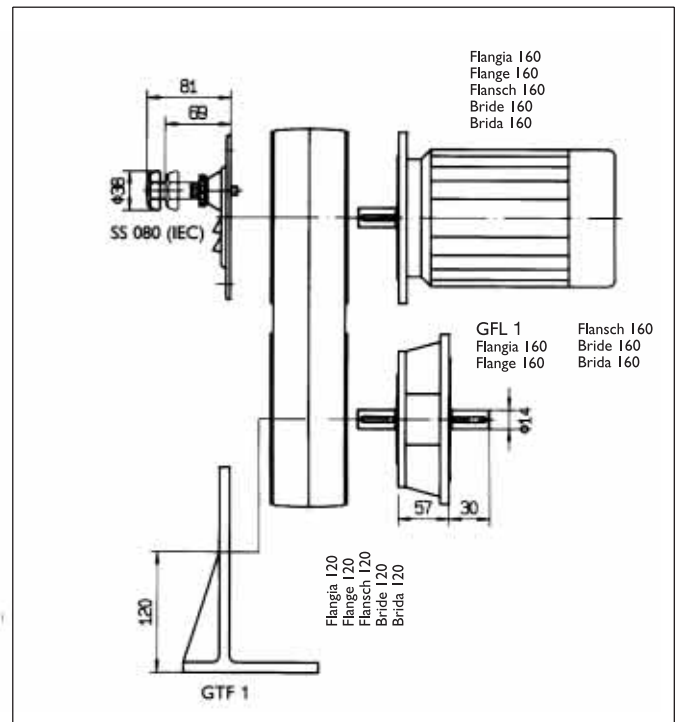
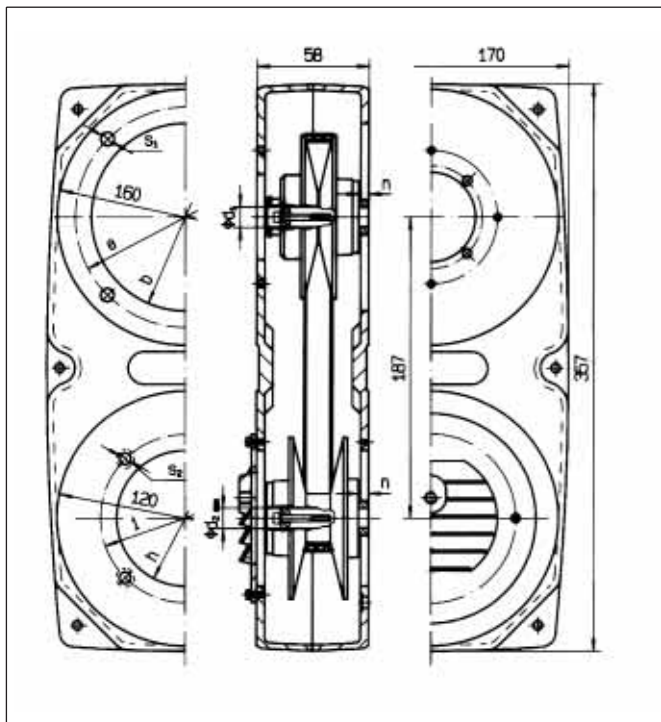


Unità di montaggio
Assembly units

Anbaueinheiten
Modules de variation
Unidades incorporables

RGAE 1

$P_{1\max.} = 0,37 \text{ kW}$



RGAE 1

Motore grandezza tipo Motor size type Motorbaugröße Typ Taille du moteur type Tamaño del motor tipo	Potenza kW Power kW Leistung kW Puissance nom. kW Potencia kW	Giri nominali (l/min) Nominal speed (rpm) Nennrehz. (l/min) Vitesse nom. (l/min) Rev. nominales l/min	RGAE tipo RGAE type RGAE Typ RGAE type RGAE tipo	Potenza trasmessa Output power Abtr. Leistung Puis. sortie Potencia de salida (max./min. kW)	Giri in uscita Output speed Abtr. Drehz. Vit. sortie Revol. de salida (max./min. l/min)	Cinghia Belt Riemen Courroie Correa LP	Campo di regolazione Speed range Regelbereich Plage de variation Gama regul.	Peso Weight Gewicht Poids Peso N
71 B5	0,37	1370	RGAE I-80	0,33 / 0,19	3210 / 585	17 x 6 x 578	1:5,5	27

Tabella quote in mm
Assembly dimensions in mm
Anbaumaße in mm
Cotes de montage en mm
Medidas en mm

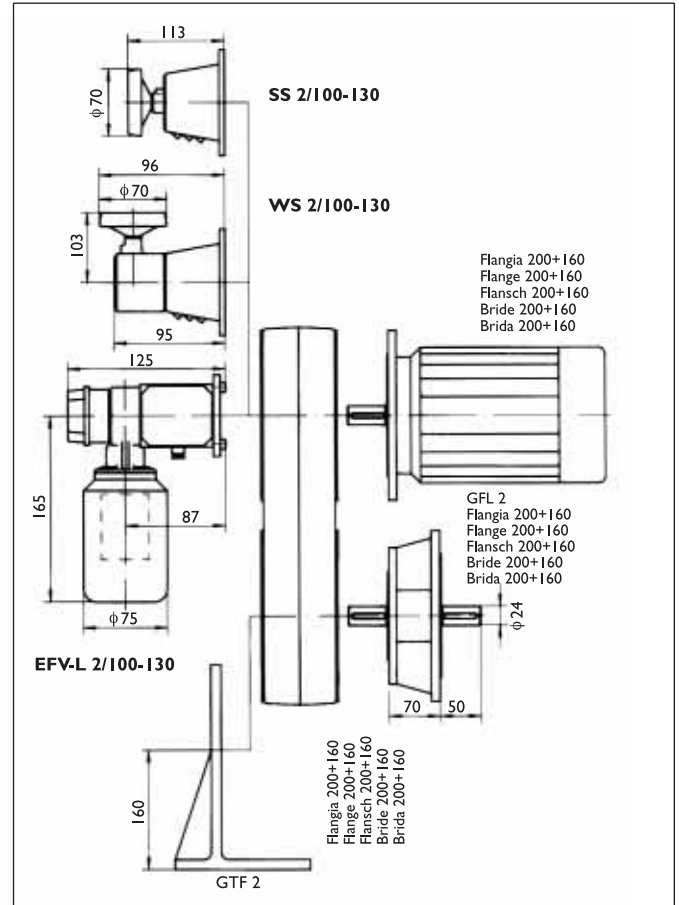
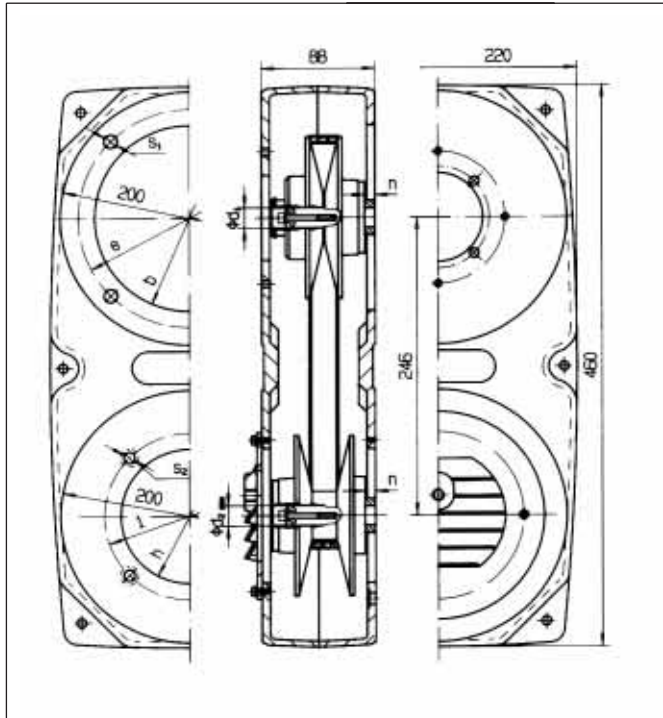
RGAE Tipo RGAE type RGAE-Typ Type RGAE RGAE tipo	d ₁	e	b	s ₁	d _{2max}	i	h	s ₂	n
RGAE I-080	11 14	130	113	9	11 14	100	81	6,5	4

Unità di montaggio
Assembly units

Anbaueinheiten
Modules de variation
Unidades incorporables

RGAE 2

$P_{1\ max.} = 1,5\ kW$



RGAE 2

Motore grandezza tipo Motor size type Motorbaugröße Typ Taille du moteur type Tamaño del motor tipo	Potenza kW Power kW Leistung kW Puissance nom. kW Potencia kW	Giri nominali (l/min) Nominal speed (rpm) Nennndrehz. (l/min) Vitesse nom. (l/min) Rev. nominales l/min	RGAE tipo RGAE type RGAE Typ RGAE type RGAE tipo	Potenza trasmessa Output power Abtr. Leistung Puis. sortie Potencia de salida (max./min. kW)	Giri in uscita Output speed Abtr. Drehz. Vit. sortie Revol. de salida (max./min. l/min)	Cinghia Belt Riemen Courroie Correa LP	Campo di regolazione Speed range Regelbereich Plage de variation Gama regul.	Peso Weight Gewicht Poids Peso N
90 B5	1,5	1390	RGAE 2-100	1,3 / 0,6	3260 / 595	22 x 7 x 758	1:5,5	65

Tabella quote in mm Assembly dimensions in mm Anbaumaße in mm Cotes de montage en mm Medidas en mm

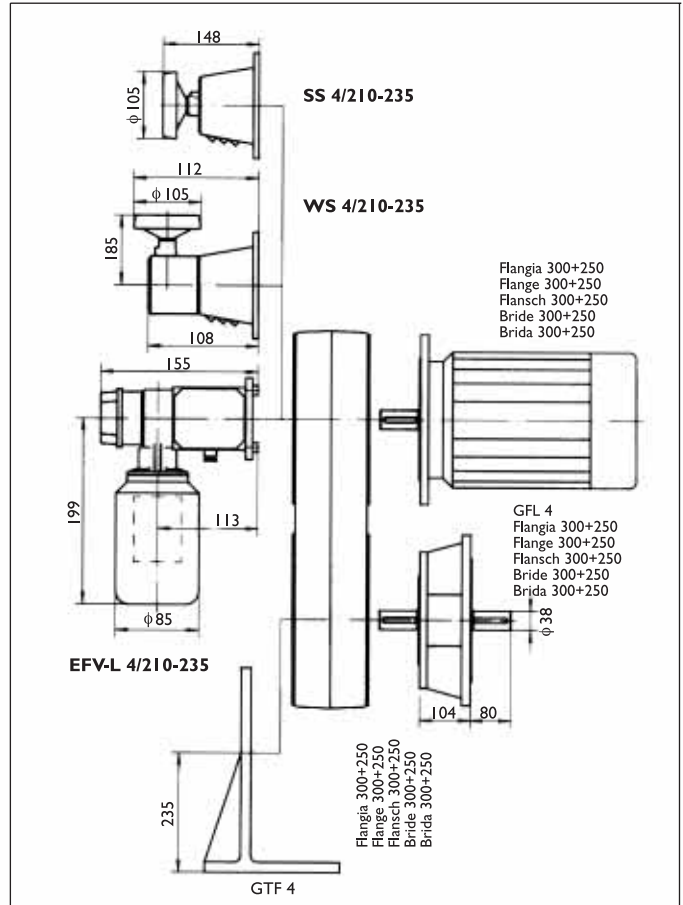
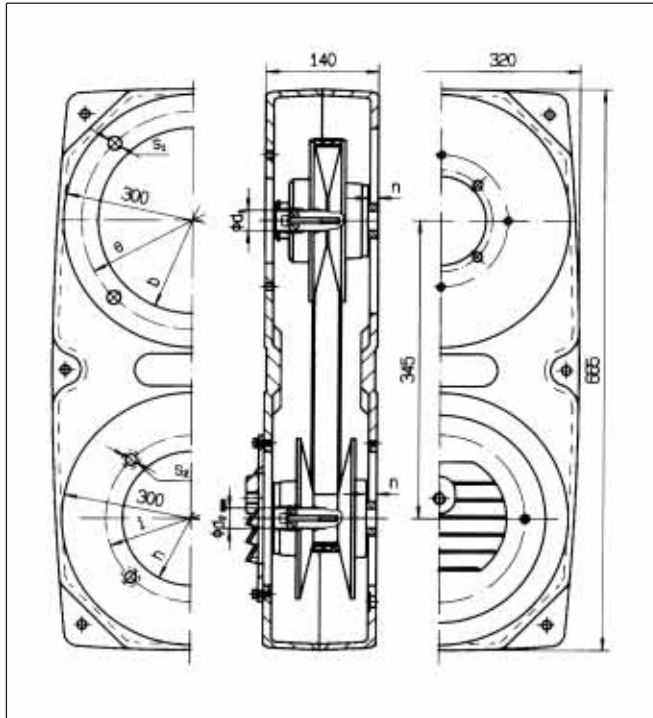
RGAE tipo RGAE type RGAE-Typ Type RGAE RGAE tipo	d ₁	e	b	s ₁	d _{2max}	i	h	s ₂	n
RGAE 2-100	14				14	165	133	11	
RGAE 2-130	19	165	133	11	19	130	113	9	8
	24				24				

Unità di montaggio
Assembly units

Anbaueinheiten
Modules de variation
Unidades incorporables

RGAE 4

$P_{1 \max.} = 7,5 \text{ kW}$



RGAE 4

Motore grandezza*tipo Motor size type Motorbaugröße Typ Taille du moteur type Tamaño del motor tipo	Potenza kW Power kW Leistung kW Puissance nom. kW Potencia kW	Giri nominali (l/min) Nominal speed (rpm) Nennrehz. (l/min) Vitesse nom. (l/min) Rev. nominales l/min	RGAE tipo RGAE type RGAE Typ RGAE type RGAE tipo	Potenza trasmessa Output power Abtr. Leistung Puis. sortie Potencia de salida (max./min. kW)	Giri in uscita Output speed Abtr. Drehz. Vit. sortie Revol. de salida (max./min. l/min)	Cinghia Belt Riemen Courroie Correa LP	Campo di regolazione Speed range Regelbereich Plage de variation Gama regul.	Peso Weight Gewicht Poids Peso N
112 B5	4,0	1430	RGAE 4-235	3,6 / 1,6	4610 / 439	37 x 10 x 1180	1:10,5	220
132 B5	7,5	1450	RGAE 4-210	6,7 / 1,85	3970 / 530	37 x 10 x 1167	1:7,5	215

È possibile anche l'abbinamento di un motore 132 B14 B.
Motors 132 B14 B can also be mounted.

Motor 132 B14 B ist ebenfalls anbaubar.
Il est possible de monter: Moteur 132 B14 B.
Se puede montar tambien el motor 132 B14 B.

Tabella quote in mm
Assembly dimensions in mm
Anbaumaße in mm
Cotes de montage en mm
Medidas en mm

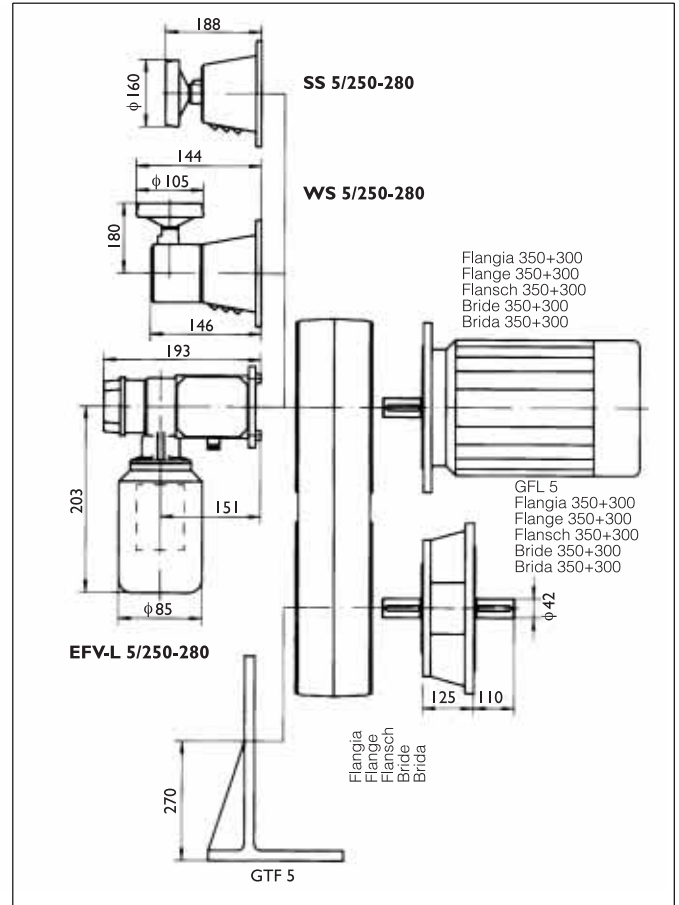
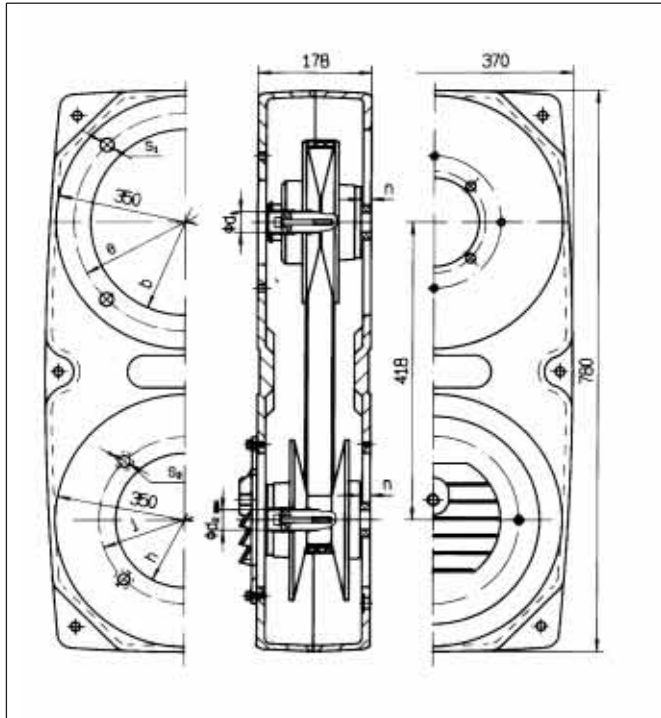
RGAE Tipo RGAE type RGAE-Typ Type RGAE RGAE tipo	d ₁	e	b	s ₁	d _{2max}	i	h	s ₂	n
RGAE 4-235	24 28	215	183	13	24 28	265 215	233 183	13 11	9
RGAE 4-210	24 28 38	265	233	13	24 28 38	265 215	233 183	13 11	9

Unità di montaggio
Assembly units

Anbaueinheiten
Modules de variation
Unidades incorporables

RGAE 5

$P_{1\ max.} = 15,0\ kW$



RGAE 5

Motore grandezza*tipo Motor size type Motorbaugröße Typ Taille du moteur type Tamaño del motor tipo	Potenza kW Power kW Leistung kW Puissance nom. kW Potencia kW	Giri nominali (l/min) Nominal speed (rpm) Nennrehz. (l/min) Vitesse nom. (l/min) Rev. nominales l/min	RGAE tipo RGAE type RGAE Typ RGAE type RGAE tipo	Potenza trasmessa Output power Abtr. Leistung Puis. sortie Potencia de salida (max./min. kW)	Giri in uscita Output speed Abtr. Drehz. Vit. sortie Revol. de salida (max./min. l/min)	Cinghia Belt Riemen Courroie Correa LP	Campo di regolazione Speed range Regelbereich Plage de variation Gama regul.	Peso Weight Gewicht Poids Peso N
I 60 B5	11	1450	RGAE 5-250	9,9 / 2,7	3970 / 530	47 x 12 x 1383	1:7,5	380
I 60 B5	15	1455	RGAE 5-280	13,5 / 4,1	4240 / 500	55 x 15 x 1475	1:8,5	450

Tabella quote in mm
Assembly dimensions in mm
Anbaumaße in mm
Cotes de montage en mm
Medidas en mm

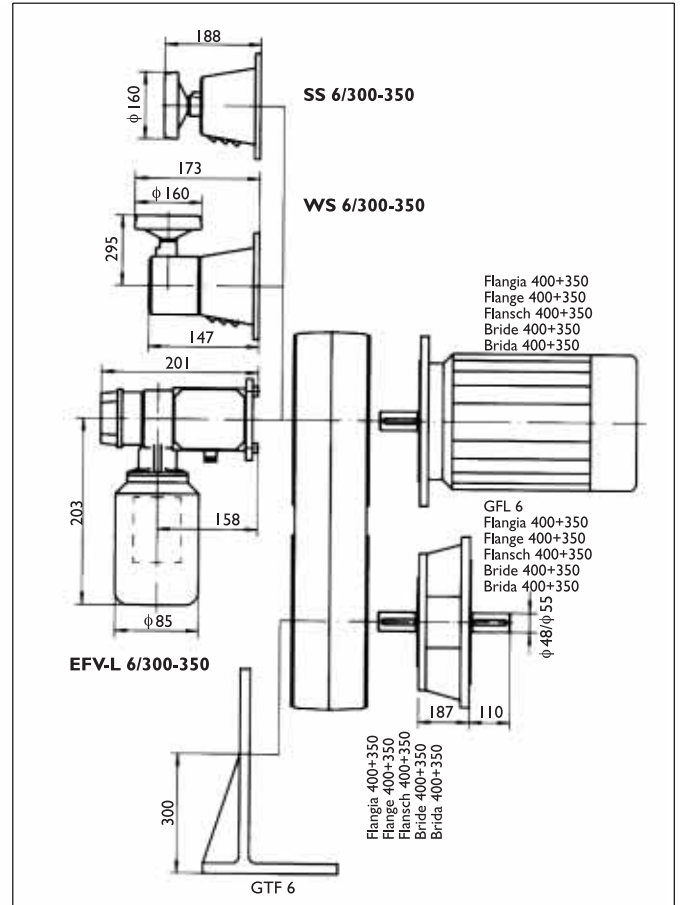
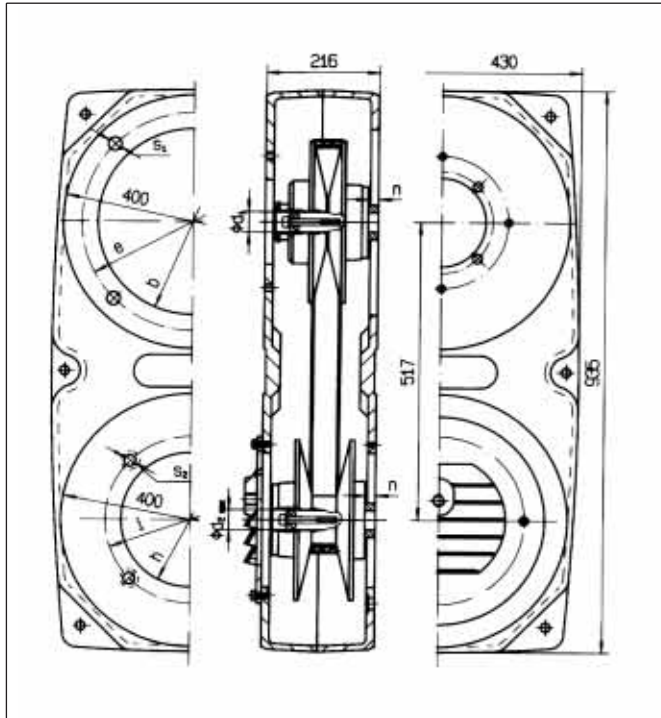
RGAE Tipo RGAE type RGAE-Typ Type RGAE RGAE tipo	d ₁	e	b	s ₁	d _{2max}	i	h	s ₂	n
RGAE 5-250	28 38 42	300	253	17	28 38 42	300 265	253 233	17 13	16,5
RGAE 5-280	28 38 42	300	253	17	28 38 42	300 265	253 233	17 13	8

Unità di montaggio
Assembly units

Anbaueinheiten
Modules de variation
Unidades incorporables

RGAE 6

$P_{1\ max.} = 30,0\ kW$



RGAE 6

Motore grandezza tipo Motor size type Motorbaugröße Typ Taille du moteur type Tamaño del motor tipo	Potenza kW Power kW Leistung kW Puissance nom. kW Potencia kW	Giri nominali (l/min) Nominal speed (rpm) Nennndrehz. (l/min) Vitesse nom. (l/min) Rev. nominales l/min	RGAE tipo RGAE type RGAE Typ RGAE type RGAE tipo	Potenza trasmessa Output power Abtr. Leistung Puis. sortie Potencia de salida (max./min. kW)	Giri in uscita Output speed Abtr. Drehz. Vit. sortie Revol. de salida (max./min. l/min)	Cinghia Belt Riemen Courroie Correa LP	Campo di regolazione Speed range Regelbereich Plage de variation Gama regul.	Peso Weight Gewicht Poids Peso N
180 B5	18,5	1460	RGAE 6-300	16,6 / 6,1	3920 / 545	51 x 16 x 1695	1:7,2	700
180 B5	22	1460	RGAE 6-300	19,8 / 6,1	3920 / 545	51 x 16 x 1695	1:7,2	700
200 B5	30	1465	RGAE 6-350	27 / 10	4000 / 540	72 x 22 x 1778	1:7,4	750

Tabella quote in mm
Assembly dimensions in mm
Anbaumaße in mm
Cotes de montage en mm
Medidas en mm

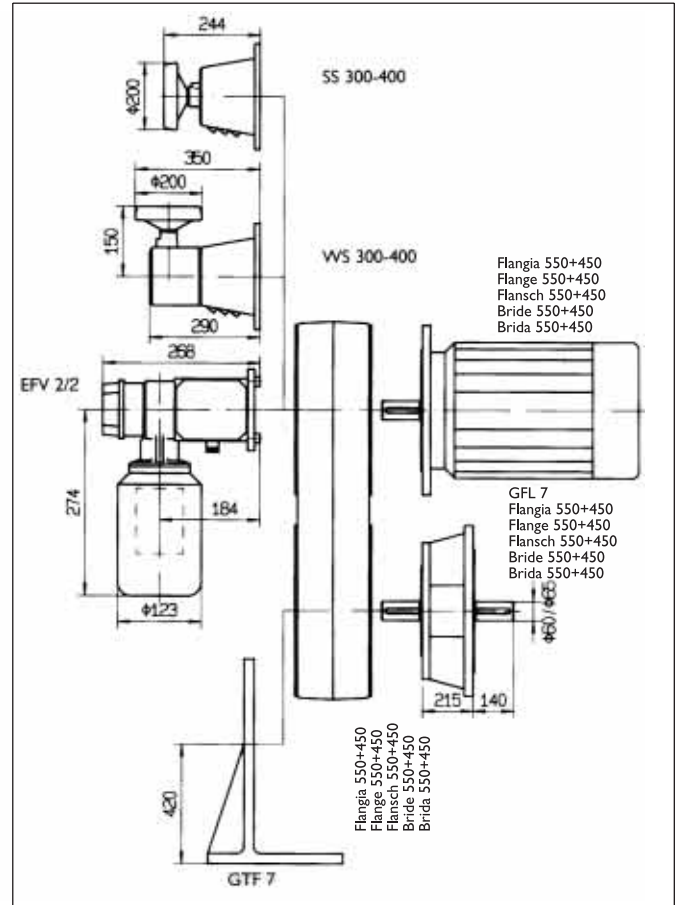
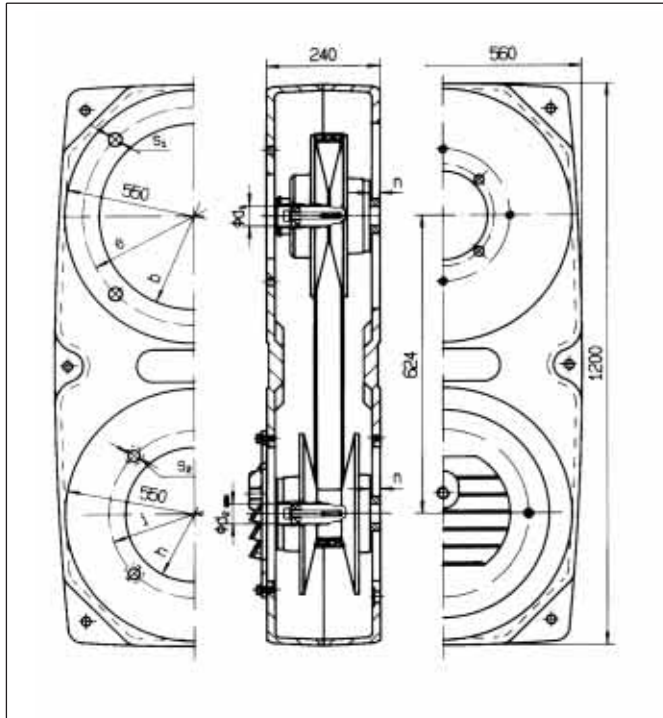
RGAE Tipo RGAE type RGAE-Typ Type RGAE RGAE tipo	d ₁	e	b	s ₁	d _{2max}	i	h	s ₂	n
RGAE 6-300	42 48	300	253	17	42 48	350 300	303 253	17 17	15,5
RGAE 6-350	42 48 55	350	303	17	42 48 55	350 300	303 253	17 17	11

Unità di montaggio
Assembly units

Anbaueinheiten
Modules de variation
Unidades incorporables

RGAE 7

$P_{1\max.} = 55,0 \text{ kW}$



RGAE 7

Motore grandezza*tipo Motor size type Motorbaugröße Typ Taille du moteur type Tamaño del motor tipo	Potenza kW Power kW Leistung kW Puissance nom. kW Potencia kW	Giri nominali (l/min) Nominal speed (rpm) Nennndrehz. (l/min) Vitesse nom. (l/min) Rev. nominales l/min	RGAE tipo RGAE type RGAE-Typ Type RGAE RGAE tipo	Potenza trasmessa Output power Abtr. Leistung Puis. sortie Potencia de salida (max./min. kW)	Giri in uscita Output speed Abtr. Drehz. Vit. sortie Revol. de salida (max./min. l/min)	Cinghia Belt Riemen Courroie Correa LP	Campo di regolazione Speed range Regelbereich Plage de variation Gama regul.	Peso Weight Gewicht Poids Peso kN
225 B5	37	1475	RGAE 7-375	33,3 / 16,0	2760 / 520	83 x 23 x 2066	1:5,3	~ 0,9
225 B5	45	1475	RGAE 7-375	40,5 / 16,0	2760 / 520	83 x 23 x 2066	1:5,3	~ 0,9
250 B5	55	1475	RGAE 7-400	49,5 / 16,8	2575 / 515	83 x 23 x 2145	1:5,0	~ 1,0

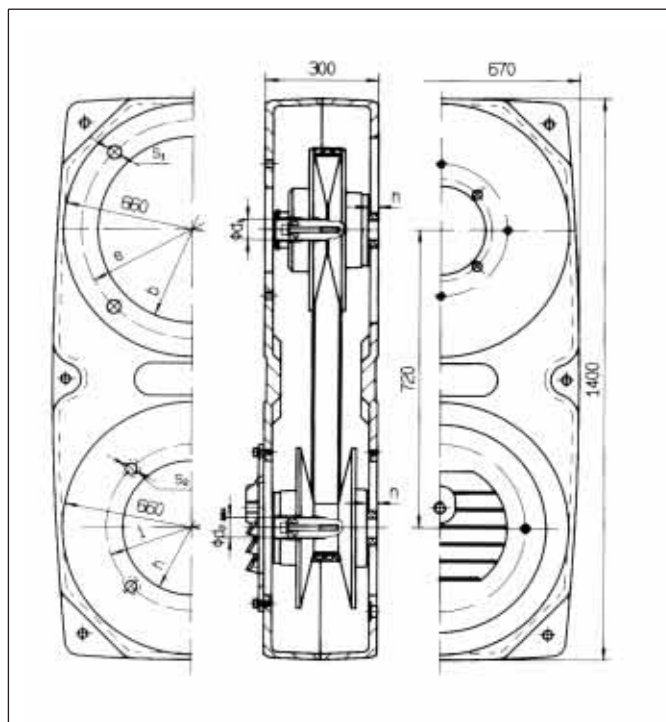
Tabella quote in mm
Assembly dimensions in mm
Anbaumaße in mm
Cotes de montage en mm
Medidas en mm

RGAE Tipo RGAE type RGAE-Typ Type RGAE RGAE tipo	d ₁	e	b	s ₁	d _{2max}	i	h	s ₂	n
RGAE 7-375	55 60	400	353	17	55 60	500 400	453 353	17 17	10
RGAE 7-400	55 60 65	500	453	17	55 60 65	500 400	453 353	17 17	10

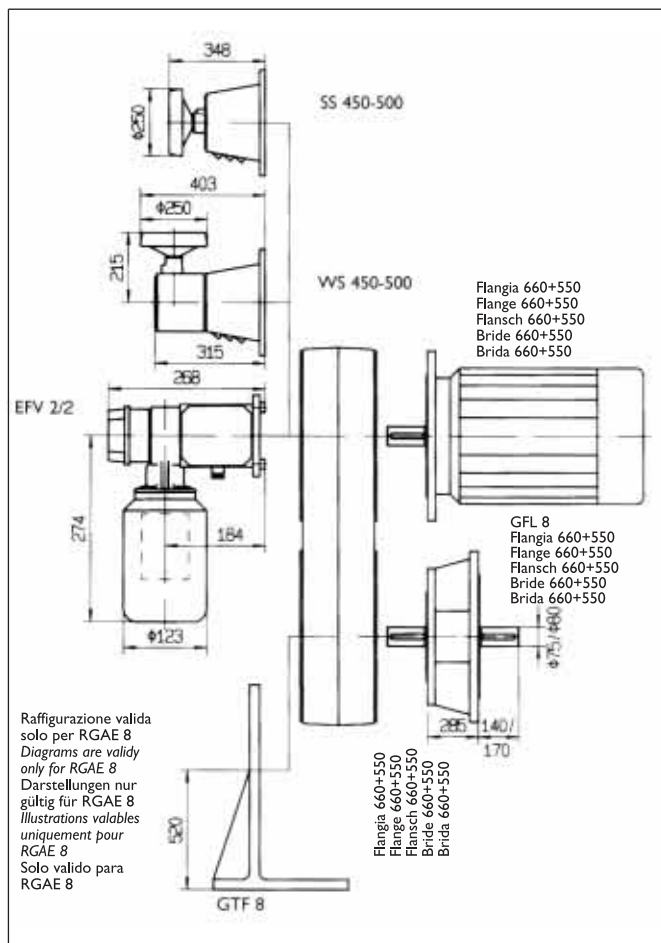
Unità di montaggio
Assembly units

Anbaueinheiten
Modules de variation
Unidades incorporables

RGAE 8 + 9 $P_{1 max.} = 160,0 \text{ kW}$



Raffigurazione valida solo per RGAE 8
Diagrams are valid only for RGAE 8
Darstellungen nur gültig für RGAE 8
Illustrations valables uniquement pour RGAE 8
Solo valido para RGAE 8



Raffigurazione valida solo per RGAE 8
Diagrams are valid only for RGAE 8
Darstellungen nur gültig für RGAE 8
Illustrations valables uniquement pour RGAE 8
Solo valido para RGAE 8

RGAE 8 + RGAE 9

Motore grandezza tipo Motor size type Motorbaugröße Typ Taille du moteur type Tamaño del motor tipo	Potenza kW Power kW Leistung kW Puissance nom. kW Potencia kW	Giri nominali (l/min) Nominal speed (rpm) Nennrehz. (l/min) Vitesse nom. (l/min) Rev. nominales l/min	RGAE tipo RGAE type RGAE Typ RGAE type RGAE tipo	Potenza trasmessa Output power Abtr. Leistung Puis. sortie Potencia de salida (max./min. kW)	Giri in uscita Output speed Abtr. Drehz. Vit. sortie Revol. de salida (max./min. l/min)	Cinghia Belt Riemen Courroie Correa LP	Campo di regolazione Speed range Regelbereich Plage de variation Gama regul.	Peso Weight Gewicht Poids Peso kN
280 B5	75	1480	RGAE 8-450	67,5 / 21,2	2770 / 630	83 x 26 x 2488	1:4,4	~ 2,3
280 B5	90	1480	RGAE 8-500	81,0 / 36,5	1992 / 498	83 x 26 x 2675	1:4,0	~ 2,5
315 B5	110	1480	RGAE 8-500	99,0 / 36,5	1992 / 498	83 x 26 x 2675	1:4,0	~ 2,5
315 B5	132	1480	RGAE 9-600	119 / 75	1965 / 655	*	1:3,0	*
315 B5	160	1480	RGAE 9-600	145 / 75	1965 / 655	*	1:3,0	*

RGAE Tipo RGAE type RGAE-Typ Type RGAE RGAE tipo	d ₁	e	b	s ₁	d _{2max}	i	h	s ₂	n
RGAE 8-450	65 75	500	453	17	80	600 500	553 453	21 17	10
RGAE 8-500/90	65 75	500	453	17	80	600 500	553 453	21 17	10
RGAE 8-500/110	75 80	600	553	21	80	600 500	553 453	21 17	10
RGAE 9-600/132	75 80	*	*	*	90	*	*	*	*
RGAE 9-600/160	75 80	*	*	*	90	*	*	*	*

Tabella quote in mm
Assembly dimensions in mm
Anbaumaße in mm
Cotes de montage en mm
Medidas en mm

* Su richiesta - Please enquire - Auf Anfrage - Sur demande - A demanda



SS + WS + EFV

I comandi SS e WS sono fornibili anche con indicatore gravitazionale. Il gruppo elettrico di comando EFV, molto compatto è fornibile con giunto a frizione o potenziometro per indicatori analogici.

Attraverso la regolazione diretta (e non con catena) si ottengono regolazioni molto precise.

Indicatore di giri (analogico o digitale) e l'interruttore di prossimità a richiesta.

Il comando EFV è adatto anche per il montaggio sul gruppo pulegge sciolte.

The control devices SS and WS are also available with a scale handwheel, if required.

The compact electric remote control EFV is additionally available with slip clutch and/or potentiometer for analog indication.

In contrast to the otherwise normal chain wheel arrangement, there are no bending moments thanks to direct linear stroke adjustment.

Speed indicators (analogous or digital) and tachometers available on request. EFV can also be used in conjunction with double pulley drives.

Die Verstellorgane SS und WS gibt es wahlweise auch mit Skalenhandrad. Die kompakte Elektrofernverstellung EFV ist zusätzlich mit Rutschkupplung und/oder Potentiometer für analoge Anzeige lieferbar. Durch die direkte lineare Hubveränderung entstehen gegenüber der sonst üblichen

Kettenradanordnung keine Biegemomente. Drehzahlanzeiger (analog oder digital) und Drehzahlgeber auf Anfrage. EFV ist einsetzbar auch in Verbindung mit Doppelscheiben-Abtrieb.

Les organes de réglage SS et WS sont également disponibles, au choix, avec un volant à main gradué.

La télécommande électrique compacte de précision EFV est disponible également avec un accouplement à glissement et/ou un potentiomètre pour l'affichage analogique. Grâce à la modification linéaire directe de la course, les couples de flexion qui apparaissent avec les dispositifs à roues à chaîne habituels sont supprimés.

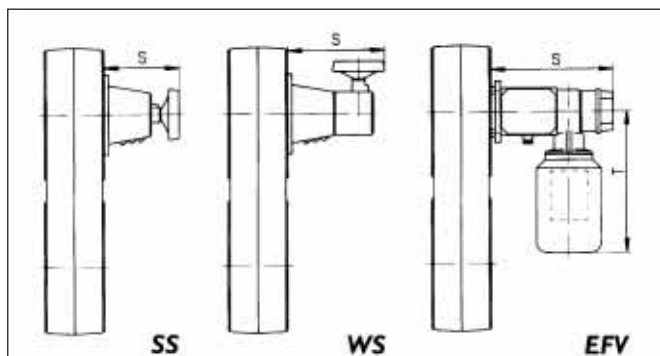
Indicateurs de vitesse (analogique ou digital) et transmetteurs de vitesse sur demande.

Le système EFV peut également être utilisé avec les transmissions à entr'axe fixe.

Los dispositivos de reajuste SS y WS existen también de modo opcional con rueda manual con escala.

El telerreajuste eléctrico compacto EFV es suministrable adicionalmente con acoplamiento de resbalamiento y/o potenciómetro para display analógico. Gracias a la modificación lineal y directa de la carrera, no se originan momentos de flexión frente a la disposición usual de la rueda de cadena.

EFV se puede utilizar también en combinación con los accionamientos de doble polea.



SS:

RGAE	Comandi Adjustment control Verstellung Commande Reajuste	S
RGAE 2-100	SS 2/100-130	113
RGAE 2-130	SS 2/100-130	113
RGAE 3-150	SS 3/150-196	146
RGAE 3-190	SS 3/150-196	146
RGAE 3-196	SS 3/150-196	146
RGAE 4-210	SS 4/210-235	148
RGAE 4-235	SS 4/210-235	148
RGAE 5-250	SS 5/250-280	185
RGAE 5-280	SS 5/250-280	188
RGAE 6-300	SS 6/300-350	185
RGAE 6-350	SS 6/300-350	188
RGAE 7-375	SS 375-400	244
RGAE 7-400	SS 375-400	244
RGAE 8-450	SS 450-500	348
RGAE 8-500	SS 450-500	348
RGAE 9-600	*	*

* Su richiesta - Please enquire - AufAnfrage - Sur demande - A demanda

WS:

RGAE	Comandi Adjustment control Verstellung Commande Reajuste	S
RGAE 2-100	WS 2/100-130	96
RGAE 2-130	WS 2/100-130	96
RGAE 3-150	WS 3/150-196	112
RGAE 3-190	WS 3/150-196	112
RGAE 3-196	WS 3/150-196	112
RGAE 4-210	WS 4/210-235	112
RGAE 4-235	WS 4/210-235	112
RGAE 5-250	WS 5/250-280	141
RGAE 5-280	WS 5/250-280	144
RGAE 6-300	WS 6/300-350	172
RGAE 6-350	WS 6/300-350	173
RGAE 7-375	WS 375-400	350
RGAE 7-400	WS 375-400	350
RGAE 8-450	WS 450-500	403
RGAE 8-500	WS 450-500	403
RGAE 9-600	*	*

* Su richiesta - Please enquire - AufAnfrage - Sur demande - A demanda

EFV:

RGAE	Comandi Adjustment control Verstellung Commande Reajuste	S	T
RGAE 2-100	EFV-L 2/100-130	125	165
RGAE 2-130	EFV-L 2/100-130	125	165
RGAE 3-150	EFV-L 3/150-196	154	199
RGAE 3-190	EFV-L 3/150-196	154	199
RGAE 3-196	EFV-L 3/150-196	154	199
RGAE 4-210	EFV-L 4/210-235	155	199
RGAE 4-235	EFV-L 4/210-235	155	199
RGAE 5-250	EFV-L 5/250-280	193	203
RGAE 5-280	EFV-L 5/250-280	193	203
RGAE 6-300	EFV-L 6/300-350	201	203
RGAE 6-350	EFV-L 6/300-350	201	203
RGAE 7-375	EFV 2/2	268	274
RGAE 7-400	EFV 2/2	268	274
RGAE 8-450	EFV 2/2	268	274
RGAE 8-500	EFV 2/2	268	274
RGAE 9-600	*	*	*

* Su richiesta - Please enquire - AufAnfrage - Sur demande - A demanda

Variatori di velocità ... Variable drive units ...

Verstellgetriebe ... Mécanisme de réglage ... Mecanismos variadores ...

I variatori a cinghia BERGES vanno sempre di concerto con lo sviluppo continuo del settore delle macchine ed impianti dove viene richiesta la variazione continua della velocità.

Le pulegge variabili BERGES e le relative unità di montaggio, abbinabili a motori o sistemi, coprono quasi la totalità delle esigenze del costruttore ed utilizzatori per affidabilità e rendimento.

Caratteristiche e prerogative:

- forma simmetrica compatta e razionale
- guide stabili e precise rivestite in materiale speciale
- molle di spinta con andamento lineare della curva per un rendimento ottimale sull'intero campo di variazione
- controllo di coppia integrato (RD b)
- momento inerziale contenuto grazie all'utilizzo di semipulegge in lega speciale di alluminio ad alta affidabilità
- soluzioni diversificate per cinghie larghe e normali
- utilizzo in versione ad "U" o "Z"
- senza manutenzione

Wo immer es im weiten Bereich des Maschinen- und Anlagenbaus um Antriebstechnik geht, geht es auch um die wirtschaftliche Regelung. BERGES Verstell-scheiben - kombinierbar mit Motor, Meßwertaufnehmer und Rechner bis zur kompletten Getriebeeinheit - erfüllen in nahezu allen Fällen die Forderungen der Konstrukteure und Anwender an eine wirtschaftliche und zuverlässige Drehzahlregelungstechnik.

System- und Qualitätsmerkmale:

- kurze, raumsparende symmetrische Bauform
- kunststoffbeschichtete, präzise Rundführungen
- Druckfedern mit optimaler Kennlinie für ein günstiges Leistungsverhältnis über den gesamten Regelbereich
- integrierte drehmomentabhängige Steuerkurve (RD b)
- geringe Massenträgheitsmomente durch Verwendung von Laufflächen aus hochabriebfester Aluminium-Sonderlegierung
- alternative Ausführungen für Breit- und Normalkeilriemen
- Verwendung in U- und Z-Bauform
- Wartungsfrei.

A chaque fois qu'il est question de technique d'entraînement dans le vaste domaine de la construction de machines et d'installations, il est également question de réglage économique. Les poulies variables BERGES qui peuvent être combinés à un moteur, un convertisseur de mesure et à un ordinateur pour former une unité complète, satisfont dans quasiment tous les cas à l'ensemble des exigences formulées par les constructeurs et les utilisateurs en matière de technique de réglage économique et fiable.

Caractéristiques et qualités du système:

- forme courte, symétrique, peu encombrante
- guidages circulaires de précision, avec revêtement plastique
- ressorts de compression à caractéristique optimale pour d'excellentes performances sur toute la plage de réglage
- came de commande liée au couple intégrée (RD b)
- faibles moments d'inertie grâce à l'utilisation de surfaces de roulement en alliage d'aluminium spécial à haute résistance à l'usure
- autres exécution pour courroie trapézoïdale large et normale
- utilisation en forme U et Z
- sans entretien.

En el amplio campo de las máquinas y construcción de instalaciones, cuando se trata de la técnica de accionamientos, se trata también de una regulación económica. Las poleas variadoras BERGES combinables con sensores de valores de medición con accionamiento mediante motor y ordenadores, hasta constituir una unidad de engranaje completa - cumplen en casi todas sus partes las exigencias de los constructores y usuarios en lo tocante a una técnica de regulación del variado económica y fiable.

Características del sistema y de calidad:

- forma de construcción corta y simétrica que ahorra espacio
- guías redondas y precisa revestidas de material sintético
- muelles con curva característica óptima para una relación favorable de eficacia a lo largo de toda la gama de regulación
- leva de mando integrada dependiente del par de giro (RD b)
- reducidos momentos de inercia de masa gracias a la utilización de superficies de rodadura de una aleación especial de aluminio altamente resistente al desgaste
- ejecuciones alternativa para correas trapezoidales anchas y normales
- para transmisiones en U y Z
- sin mantenimiento.

Economic speed control has a crucial part to play wherever drive systems are found in machines and installations.

BERGES variable pulleys - which can be combined with a motor, measuring transducer and computer right up to a complete drive unit - meet the demands of design engineers and users for economical and reliable speed control technology in practically all cases.

System and quality characteristics:

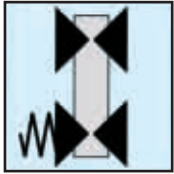
- Short, space saving design
- Precise plastic-coated round guides
- Pressure springs with optimum characteristic for a favorable power ratio over the whole speed range
- Integrated torque-dependent control cam (RD b)
- Low mass moment of inertia thanks to the use of pulley sheaves made of highly wear-resistant special aluminium alloy
- Alternative designs for wide and standard V-belts
- Suitable for U and Z designs
- Maintenance free.

Il programma: - The product range: - Das Programm: - La gamme: - El programa:

- trasmissioni a doppia puleggia - double pulley drives - Doppelscheiben-Antriebe - Transmission à entr'axe fixe - Accionamientos de doble polea	RF b	per cinghia larga for wide V-belts für Breitkeilriemen pour courroie trapézoïdale large para correas trapezoidales anchas	fino a 160 kW up to 160 kW bis 160 kW jusqu'à 160 kW hasta 160 kW
- trasmissioni a doppia puleggia - double pulley drives - Doppelscheiben-Antriebe - Transmission à entr'axe fixe - Accionamientos de doble polea	RD b	per cinghia larga for wide V-belts für Breitkeilriemen pour courroie trapézoïdale large para correas trapezoidales anchas	fino a 160 kW up to 160 kW bis 160 kW jusqu'à 160 kW hasta 160 kW
- Trasmissioni a doppia puleggia - Double pulley drives - Doppelscheiben-Antriebe - Transmission à entr'axe fixe - Accionamientos de doble polea	KRM, RF	per cinghia normale for standard V-belts für Normalkeilriemen pour courroie trapézoïdale normale para correas trapezoidales normales	fino a 5,5 kW up to 5,5 kW bis 5,5 kW jusqu'à 5,5 kW hasta 5,5 kW
- Trasmissioni ad unica puleggia - Single pulley drives - Einscheiben-Antriebe - Transmission à entr'axe variable - Accionamientos monopolea	Fsb / Fb	per cinghia larga for wide V-belts für Breitkeilriemen pour courroie trapézoïdale large para correas trapezoidales anchas	fino a 55 kW up to 55 kW bis 55 kW jusqu'à 55 kW hasta 55 kW
- Trasmissioni ad unica puleggia - Single pulley drives - Einscheiben-Antriebe - Transmission à entr'axe variable - Accionamientos monopolea	KM / Fs	per cinghia normale for standard V-belts für Normalkeilriemen pour courroie trapézoïdale normale para correas trapezoidales normales	fino a 5,5 kW up to 5,5 kW bis 5,5 kW jusqu'à 5,5 kW hasta 5,5 kW
- Unità di montaggio RGAE predisposti per motore e riduttore - Assembly units RGAE for mounting motors and reduction gears - Anbaueinheiten RGAE zum Anbau von Motoren und Untersetzungsgetrieben - Unités de variation RGAE pour le montage de moteurs et de réducteurs - Unidades incorporables RGAE para adosar a motores y engranajes reductores			fino a 160 kW up to 160 kW bis 160 kW jusqu'à 160 kW hasta 160 kW
- Unità di montaggio RGAE con albero in uscita montato su doppio cuscinetto - Assembly units RGAE with two-bearing shaft on output side - Anbaueinheiten RGAE mit abtriebsseitig doppelt gelagerter Welle - Unité de variation RGAE avec arbre à double roulement côté sortie - Unidades incorporables RGAE con eje de doble apoyo en el lado de salida			fino a 160 kW up to 160 kW bis 160 kW jusqu'à 160 kW hasta 160 kW

Trasmissioni a doppia puleggia per cinghia larga
 Double pulley drive for wide V-belts
 Doppelscheiben-Antrieb für Breitkeilriemen

Transmission à entr'axe fixe pour courroie
 trapézoïdale large
 Accionamiento de doble polea para
 correas trapecoidale anchas



RF b

$P_{1 \max.} = 160 \text{ kW}$

Puleggia motrice tipo Rb montata sull'albero motore e puleggia condotta a molla Fb montata sull'albero condotto* costituiscono il gruppo di variazione ad interasse fisso RFb; adatto anche per applicazione con inversione del senso di rotazione. La molla di spinta con andamento lineare della curva garantisce prestazioni ottimali sull'intero campo di regolazione.

A mechanical variable pulley Rb mounted on the driving shaft (motor shaft) and a spring-loaded variable pulley Fb mounted on the drive shaft* form a variable pulley set with constant center distance RF b. Also suitable for reversing operation. Optimum pressure spring characteristics in the spring-loaded variable pulley guarantee a favourable power ratio over the whole speed range.

Mechanische Verstelleisbe Rb, montiert auf treibender Welle (Motorwelle) und federbelastete Verstelleisbe Fb, montiert auf getriebener Welle*, bilden den Verstelleisbensatz RF b mit konstantem Achsabstand. Geeignet auch für den Reversierbetrieb.

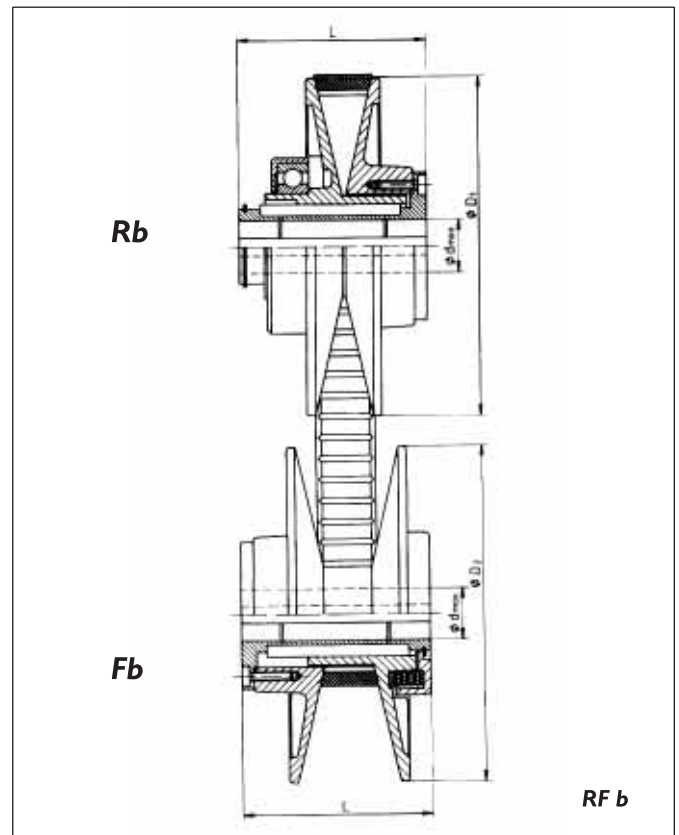
Optimale Kennlinien der Druckfedern in der federbelasteten Verstelleisbe garantieren ein günstiges Leistungsverhältnis über den gesamten Regelbereich.

La poulie réglable mécanique Rb montée sur l'arbre menant (arbre du moteur) et la poulie réglable Fb commandée par ressorts montée sur l'arbre mené*, forment l'ensemble de poulies réglable à entraxe constant RF b. Convient également pour le fonctionnement en mode réversible.

Les caractéristiques optimales des ressorts de compression dans la poulie réglable commandée par ressorts garantissent d'excellentes performances sur toute la plage de réglage.

Una polea variadora mecánica Rb, montada sobre el eje motriz (eje del motor) y una polea variadora de muelle Fb montada sobre el eje inducido*, configuran el juego de poleas variadoras con distancia constante del eje RF b. Adecuada también para el servicio de inversión.

Una curvas características óptimas de los muelles de presión en la polea de variado sometida a la presión de resorte, garantizan una favorable relación de potencia en toda la gama de variado.

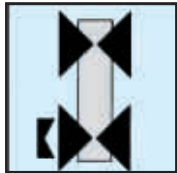


*Disposizione invertita delle pulegge dietro consulenza.
 Reverse arrangement possible on request.
 Umgekehrte Anordnung auf Anfrage möglich.
 Disposition inversée possible sur demande.
 A demanda, es posible una disposición inversa.

RF b:

Tipo Type Typ Type Tamaño	Campo di variazione Speed range Regelbereich Plage de var. Gama de variación	Motore Motor Motor Moteur Motor	Kw.	n maxi.	n mini.	P maxi.	P mini.	D ₁	L	D ₂	d _{maxi}	Sezione cinghia Keilriemen
RF 080 b	I: 5,5	1370	0,37	3210	585	0,33	0,17	91,4	50	91,4	14	17 x 6
RF 100 b	I: 5,5	1410	1,5	3260	595	1,35	0,55	120	72	120	24	22 x 7
RF 130 b	I: 7,0	1410	1,5	3733	534	1,35	0,53	135	72	135	24	22 x 7
RF 190 b	I: 10,5	1410	1,5	4560	435	1,35	0,75	190	90	190	24	28 x 8
RF 150 b	I: 6,5	1420	3,0	3595	555	2,7	0,9	159	90	159	28	28 x 8
RF 190 b	I: 9,0	1420	3,0	4230	470	2,7	0,85	190	90	190	28	28 x 8
RF 196 b	I: 8,0	1430	4,0	4040	505	3,6	1,2	198	110	198	28	33 x 10
RF 235 b	I: 10,5	1430	4,0	4610	439	3,6	1,6	236	122	236	32	37 x 10
RF 210 b	I: 7,5	1450	7,5	3970	530	6,7	1,85	220	122	220	38	37 x 10
RF 250 b	I: 7,5	1450	11,0	3970	530	9,9	2,7	255	145	255	42	47 x 12
RF 280 b	I: 8,5	1455	15,0	4240	500	13,5	4,1	296	162	296	42	55 x 15
RF 300 b	I: 7,2	1460	22,0	3920	545	19,8	6,1	305	185	305	48	51 x 16
RF 350 b	I: 7,4	1465	30,0	4000	540	27,0	10,0	346	195	346	55	70 x 18
RF 375 b	I: 5,3	1475	45,0	2760	520	40,5	16,0	346	220	390	60	83 x 23
RF 400 b	I: 5,0	1475	55,0	2575	515	49,5	16,8	372	220	420	65	83 x 23
RF 450 b	I: 4,4	1480	75,0	2770	630	67,5	21,2	450	280	470	80	83 x 26
RF 500 b	I: 4,0	1480	110,0	1992	498	99,0	36,5	470	280	580	80	83 x 26
RF 600 b	I: 3,0	1480	160,0	1965	655	145,0	75,0	506	360	596	90	87 x 28

Trasmissioni a doppia puleggia per cinghia larga
 Double pulley drive for wide V-belts
 Doppelscheiben-Antrieb für Breitkeilriemen



RD b

$P_{1 \max.} = 160 \text{ kW}$

Questo tipo di trasmissione presenta oltre alla puleggia a molla, un controllo di coppia inserito nella puleggia stessa per compensare situazioni di sovraccarico improvvisi, picchi in fase di avviamento e urti violenti. Fino al raggiungimento della potenza nominale detta puleggia lavora come una normale puleggia a molla; il dispositivo per il controllo della coppia interviene e provvede al superamento del momento critico. Questo gruppo di variazione pertanto garantisce ulteriore affidabilità. Non è adatto all'inversione del senso di rotazione.

This drive unit has a torque-dependent control cam in addition to the pressure springs to absorb intermittent overloading or torque peaks. The output pulley operates as a spring pulley up to the nominal power. From this point, the integrated control cam makes the output pulley function like a rigid V-belt drive.

Double pulley drives of the type RD b therefore offer a high level of protection against overloading. Not suitable for reversing operation.

Diese Antriebseinheit besitzt abtriebsseitig zusätzlich zu den Druckfedern eine drehmomentabhängige Steuerkurve zur Aufnahme von stoßartigen, überhöhten Belastungen bzw. Drehmomentspitzen. Bis zum Erreichen der Nennleistung arbeitet die Abtriebsscheibe als Federscheibe. Danach tritt die integrierte Steuerkurve in Funktion und läßt die Abtriebsscheibe wie einen starren Keilriemenantrieb wirken.

Der Doppelscheiben-Antrieb RD b bietet somit hohe Sicherheit gegen Überlastung. Nicht geeignet für den Reversierbetrieb.

Côté sortie, l'unité de transmission possède, en plus des ressorts de compression, un came de commande liée au couple pour l'absorption des charges intermittentes élevées ou pointes de couple.

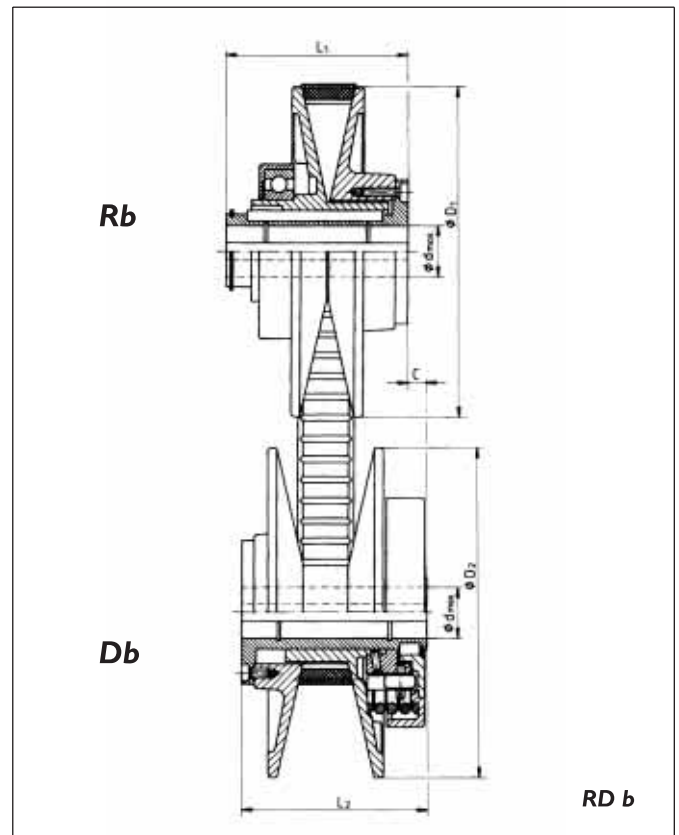
La poulie de sortie fonctionne comme une poulie ressort jusqu'à ce que la puissance nominale soit atteinte. La came de commande intégrée entre alors en fonction et fait fonctionner la poulie de sortie comme une transmission à courroie trapézoïdale rigide.

La transmission à entr'axe fixe RD b offre ainsi une grande sécurité contre les surcharges. Ne convient pas pour le fonctionnement en mode réversible.

Esta unidad de accionamiento posee en el lado de salida, adicionalmente a los muelles de presión, una leva de mando independiente del par de giro, para absorber sobrecargas, sacudidas o pares de giro extremos.

Hasta alcanzar la potencia nominal, la polea de salida trabaja como polea de muelle. A continuación, la leva de mando integrada entra en funcionamiento y hace que la polea de salida trabaje como un accionamiento fijo de correa trapezoidal.

El accionamiento de polea doble RD b ofrece de este modo una elevada seguridad frente a sobrecargas. No es adecuada para un servicio de inversión.

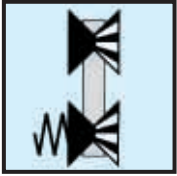


RD b:

Tipo Type Typ Type Tamaño	Campo di variazione Speed range Regelbereich Plage de var. Gama de variación	Motore Motor Motor Moteur Motor	Kw.	n maxi.	n mini.	P maxi.	P mini.	D ₁	L ₁	D ₂	L ₂	d _{maxi}	C	Sezione cinghia Keilriemen
RD 210 b	I: 7,5	I450	7,5	3970	530	6,7	1,85	220	122	220	135	38	21	37 x 10
RD 280 b	I: 8,5	I455	15,0	4240	500	13,5	4,1	296	162	296	182	42	35,5	55 x 15
RD 350 b	I: 7,4	I465	30,0	4000	540	27,0	10,0	346	195	346	215	55	38	70 x 18
RD 400 b	I: 5,0	I475	55,0	2575	515	49,5	16,8	372	220	420	250	65	33	83 x 23
RD 500 b	I: 4,0	I480	110,0	1992	498	99,0	36,5	470	280	580	305	80	25	83 x 26
RD 600 b	I: 3,0	I480	160,0	1965	655	145,0	75,0	506	360	596	400	90	40	87 x 28

Trasmissioni a doppia puleggia per cinghia normale
 Double pulley drive for standard V-belts
 Doppelscheiben-Antrieb für Normalkeilriemen

Transmission à entr'axe fixe pour courroie trapézoïdale normale
 Accionamiento de doble polea para correas trapezoidale normales



KRM + RF

$$P_{1 \max.} = 5,5 \text{ kW}$$

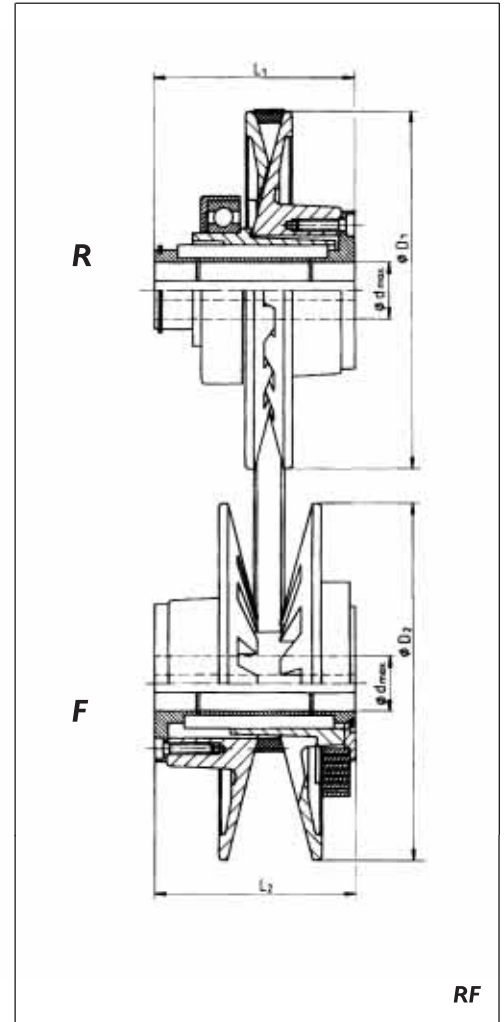
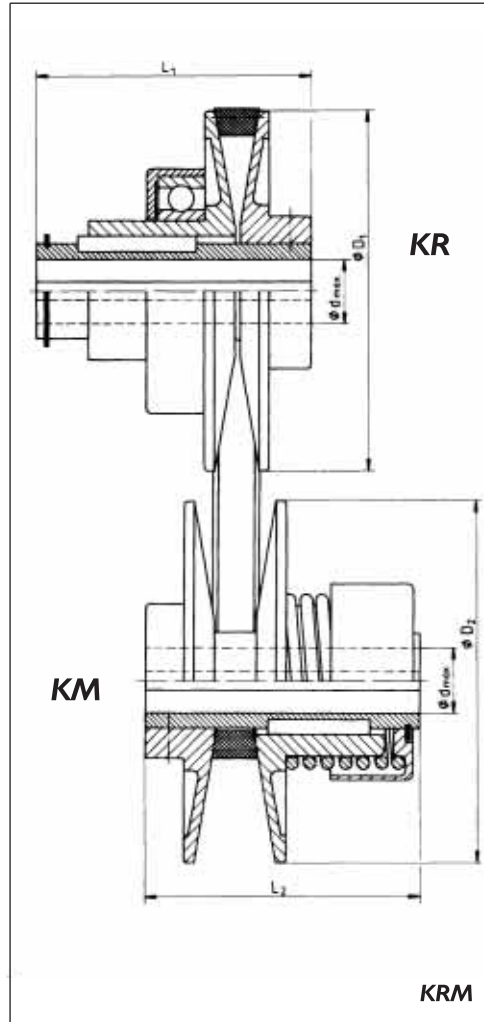
Questi gruppi di variazioni sono concepiti per applicazioni particolari. Le semipulegge delle KRM sono a superficie intera mentre le RF sono a camme intersecabili.

These drive units are designed for use with standard V-belts in special applications. The KRM type pulleys are designed as smooth pulleys and RF types with interlacing pulley sheaves.

Diese Antriebseinheiten sind für den Einsatz mit Normalkeilriemen für besondere Anwendungen konzipiert. Die Scheiben der KRM-Typen sind dabei als Glattscheiben, die der RF-Typen als Kamm-scheiben ausgeführt.

Ces unités de transmission sont conçues pour être utilisées avec des courroies trapézoïdales normales, pour des applications particulières. Les poulies des types KRM sont des poulies lisses et celles des types RF des poulies crantées.

Estas unidades de accionamiento se han concebido para la utilización con correas trapezoidales normales en aplicaciones especiales. Las poleas de los tipos KRM están ejecutadas como poleas lisas y las de los tipos RF como poleas dentadas.



KRM:

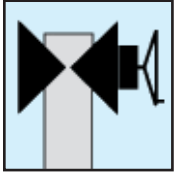
Tipo Type Typ Type Tamaño	Campo di variazione Speed range Regelbereich Plage de var. Gama de variación	Motore Motor Motor Moteur Motor	Kw.	n maxi.	n mini.	P maxi.	P mini.	D ₁	L ₁	D ₂	L ₂	d _{maxi}	Sezione cinghia Keilriemen
KRM 80.10	I: 6,0	1370	0,25	3280	550	0,33	0,13	80	60	80	65	14	10 x 6
KRM 105.13	I: 6,0	1370	0,55	3350	560	0,68	0,41	105	80	105	80	19	13 x 8
KRM 127.17	I: 6,0	1420	0,75	3480	580	1,0	0,46	127	80	127	80	24	17 x 11

RF:

Tipo Type Typ Type Tamaño	Campo di variazione Speed range Regelbereich Plage de var. Gama de variación	Motore Motor Motor Moteur Motor	Kw.	n maxi.	n mini.	P maxi.	P mini.	D ₁	L ₁	D ₂	L ₂	d _{maxi}	Sezione cinghia Keilriemen
RF 100	I: 5,0	1370	0,37	3065	612	0,33	0,14	110	72	110	72	24	10 x 6
RF 150	I: 6,5	1410	1,5	3595	550	1,4	0,6	158	90	158	90	24	13 x 8
RF 210	I: 8,0	1420	3,0	4100	500	2,7	1,4	220	122	220	122	28	17 x 11
RF 280	I: 8,5	1450	5,5	4230	497	4,9	2,7	292	162	292	162	42	22 x 14

Comandi per trasmissioni a doppia puleggia
 Speed adjustment controls for double pulley drives
 Drehzahlverstellungen für Doppelscheiben-Antriebe

Commandes de réglage
 pour transmissions à entr'axe fixe
 Variaciones del número de revoluciones
 para accionamiento de polea doble



SV
 ZV
 HS

SV:

Grandezza Size Größe Taille Tamaño	Tipo Type Typ Type Tipo	Campo di var. Adjustment stroke Verstellweg Course de réglage Recorrido de variado		A
		x ₁	x ₂	
105.13	SV1		10,2	230
100 (b)	SV1	15,5	15,7	222
130 b	SV1	18,0		222
127.17	SV2		13,4	249
150 (b)	SV2	22,0	24,5	259
190 b	SV2	24,0		259
196 b	SV2	27,0		279
210 (b)	SV2	30,6	37,5	291
235 b	SV2	31,5		291
250 b	SV3	36,6		356
280 (b)	SV3	44,0	51,5	373
300 b	SV3	40,4		396
350 b	SV3	50,0		406

ZV:

Grandezza Size Größe Taille Tamaño	Tipo Type Typ Type Tipo	Campo di var. Adjustment stroke Verstellweg Course de réglage Recorrido de variado		A
		x ₁	x ₂	
375 b	ZV 375	48,0		386
400 b	ZV 400	50,0		367
450 b	ZV 450/500	57,0		467
500 b	ZV 450/500	59,0		467
600 b	ZV 600	61,5		610

Hs:

Grandezza Size Größe Taille Tamaño	Tipo Type Typ Type Tipo	Campo di var. Adjustment stroke Verstellweg Course de réglage Recorrido de variado		A
		x ₁	x ₂	
100 b	HS 100-130	15,5	16,3	263
130 b	HS 100-130	18,0		263
150 (b)	HS 150-196	22,0	24,5	298
190 b	HS 150-196	24,0		298
196 b	HS 150-196	27,0		298
210 (b)	HS 210-235	30,6	37,0	310
235 b	HS 210-235	31,5		332
250 b	HS 250-280	36,6		360
280 (b)	HS 250-280	44,0	50,5	387

x₁ = Escursione con cinghia larga
 Adjustment for wide V-belt
 Verstellung bei Breitkeilriemen
 Réglage avec courroie trapézoïdale large
 Variado para las correas trapezoidales anchas

x₂ = Escursione con cinghia normale
 Adjustment for standard V-belt
 Verstellung bei Normkeilriemen
 Réglage avec courroie trapézoïdale normale
 Variado para las correas trapezoidales normales

Puleggia variabile e comando vengono fissati perfettamente in asse sull'albero motore ed in tale modo si evitano allo stesso ulteriori carichi assiali. I volantini sono fornibili anche con indicatore gravitazionale.

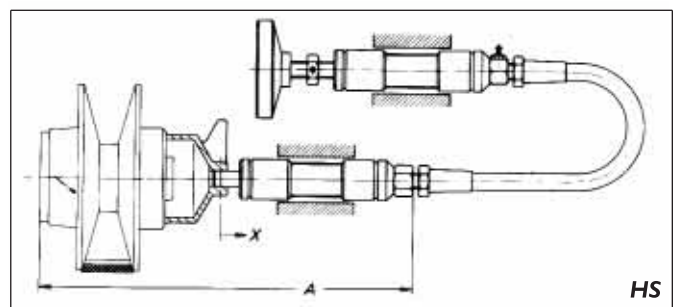
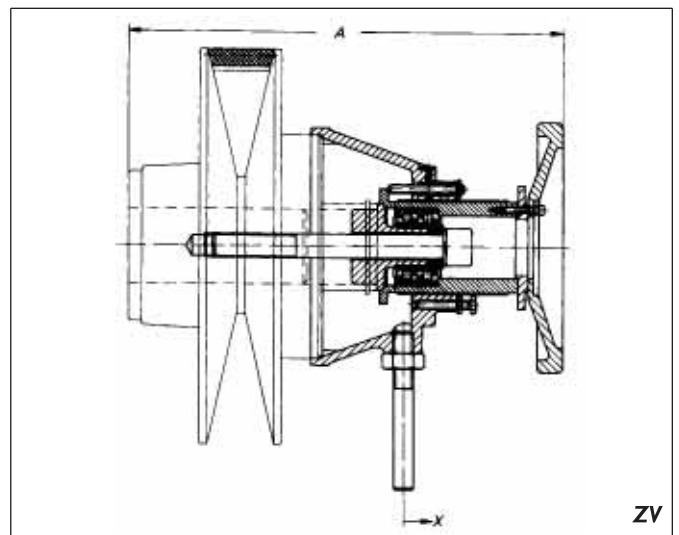
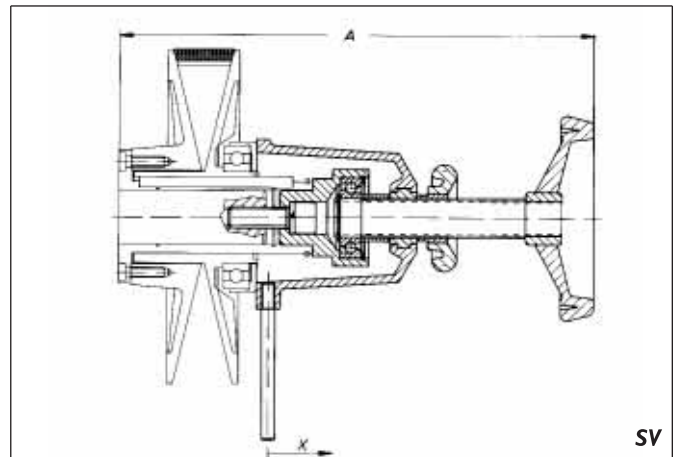
The variable pulley and control device are mounted together centrally on the drive shaft. This arrangement has the advantage that there are no additional axial loads on the motor shaft bearings. The handwheels are optionally also available as scale wheels.

Verstellscheibe und Verstellorgan werden gemeinsam zentrisch an der Antriebswelle befestigt. Diese Anordnung hat den Vorteil keinerlei zusätzlicher axialer Belastungen auf die Motorwellenlagerung.

Die Handräder sind wahlweise auch als Skalenhandräder lieferbar.

La poulie réglable et l'organe de réglage sont fixés centrés ensemble sur l'arbre entraîné. L'avantage de cette disposition est l'absence de contraintes axiales supplémentaires sur le roulement de l'arbre du moteur. Les volants à main sont également disponibles avec une graduation, au choix.

La polea y el órgano de variación se fijan conjuntamente de modo centrado sobre el eje de accionamiento. Esta disposición tiene la ventaja de que no se origina ningún tipo de carga axial sobre el cojinete del eje del motor. Opcionalmente, les volantes manuales se pueden suministrar también como volantes con escala graduada.



Trasmissioni ad unica puleggia per cinghia larga
 Single pulley drive for wide V-belts
 Einscheiben-Antrieb für Breitkeilriemen

Transmission à entr'axe variable pour courroie trapézoïdale large
 Accionamiento monopolea para correas trapezoidales anchas



F(s)b

$P_{1\ max.} = 55\ kW$

Questo sistema prevede l'utilizzo della puleggia a molla condotta Fb ad apertura unilaterale nonché la puleggia a molla condotta Fsb ad apertura simmetrica in combinazione con una puleggia fissa. La variazione della velocità avviene modificando l'interasse attraverso slitte portamotore; per le pulegge ad apertura unilaterale prevedere slitta portamotore con comando inclinato mentre per quelle ad apertura simmetrica slitta portamotore con comando diritto. L'applicazione standard prevede che la puleggia a molla venga montata sull'albero motore; in caso di montaggio invertito occorre interpellarci.

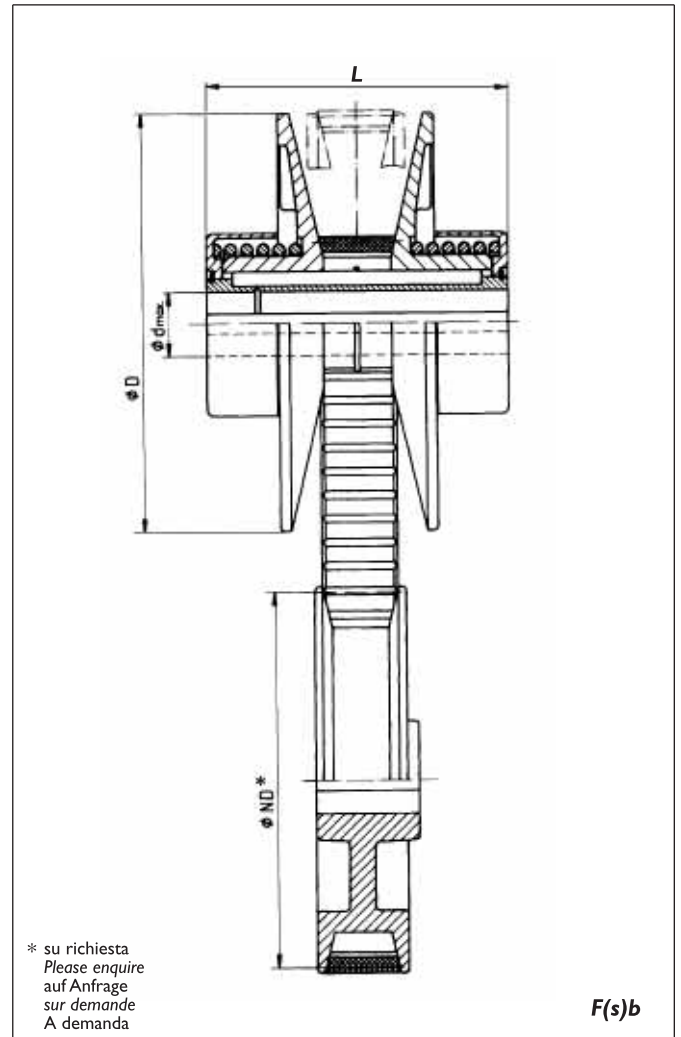
In this system, a spring pulley which opens either on one side (Fb) or on both sides (Fsb) is used in conjunction with a fixed driven pulley. Speed adjustment takes place by adjusting the center distance by way of the motor carriage or tilting base. With angled movement for pulleys opening on one side only and linear movement for pulleys opening on both sides. The spring-loaded variable pulley is mounted on the drive shaft as standard. Reverse arrangement possible on request.

Bei diesem System wird die sich entweder ein- (Fb) oder beidseitig öffnende Federscheibe (Fsb) mit einer festen Gegenscheibe kombiniert. Die Verstellung der Drehzahl erfolgt durch die Veränderung des

Achsabstandes über Motorschlitten oder -wippe. Mit schräger Verstellung bei sich einseitig öffnender Scheibe, mit gerader Verstellung bei sich zweiseitig öffnender Scheibe. Standardmäßig wird die federbelastete Verstelleischeibe auf die Antriebswelle montiert. Umgekehrte Anordnung auf Anfrage möglich.

Sur ce système, la poulie ressort à ouverture soit unilatérale (Fb), soit bilatérale (Fsb), est combinée à une contre-poulie fixe. Le réglage de la vitesse s'effectue par la modification de l'entraxe par le socle coulissant ou basculant du moteur. Avec réglage en biais dans le cas de la poulie à ouverture unilatérale et réglage droit dans le cas de la poulie à ouverture bilatérale. En standard, la poulie réglable à ressort est montée sur l'arbre d'entraînement. Disposition inversée possible sur demande.

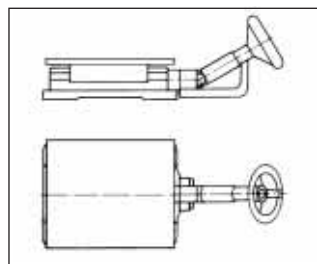
En este sistema, la polea con muelle de abertura hacia un lado (Fb) o hacia ambos lados (Fsb) se combina con una contrapolea fija. El reajuste del número de revoluciones se realiza mediante la variación de la distancia del eje a través del carro del motor o del soporte elástico del mismo. Con reajuste oblicuo para poleas de abertura hacia un lado y con ajuste directo para poleas de abertura hacia ambos lados. De modo estándar, la polea variadora bajo presión de muelle, se monta sobre el eje de accionamiento. A demanda, es posible una disposición inversa.



* su richiesta
 Please enquire
 auf Anfrage
 sur demande
 A demanda

F(s)b

* su richiesta
 Please enquire
 auf Anfrage
 sur demande
 A demanda



Slitte portamotore

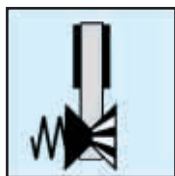
F(s)b:

Tipo Type Typ Type Tamaño	Campo di variazione Speed range Regelbereich Plage de var. Gama de variación	Motore Motor Motor Moteur Motor	kW	P maxi.	P mini.	D_1	L	$d_{\max.}$	Sez. cinghia keilriemen
F 100 sb	I: 2,3	1380	0,75	0,66	0,29	120	80	24	22 x 7
F 130 sb	I: 2,6	1380	0,75	0,67	0,26	135	80	24	22 x 7
F 150 sb	I: 2,5	1410	1,5	1,35	0,55	159	115	28	28 x 8
F 190 sb	I: 3,2	1410	1,5	1,35	0,44	190	115	28	28 x 8
F 210 sb	I: 2,7	1420	3,0	2,7	1,2	220	148	38	37 x 10
F 235 sb	I: 3,2	1420	3,0	2,7	1,0	236	148	32	37 x 10
F 250 sb	I: 2,7	1430	4,0	3,6	1,5	255	170	42	47 x 12
F 280 sb	I: 2,9	1450	7,5	6,7	2,1	296	190	42	55 x 15
F 325 sb	I: 2,8	1450	11,0	9,9	4,6	346	240	48	70 x 18
F 350 sb	I: 2,7	1450	18,5	16,6	7,0	346	240	55	72 x 22
F 400 sb	I: 2,7	1475	30,0	27,0	11,3	400	300	65	83 x 23

*¹ $P_{1\ max.} = 55\ kW$ con puleggia a molla montata sull'albero condotto
 *¹ $P_{1\ max.} = 55\ kW$ bei Montage der Federscheibe auf der Abtriebswelle

Trasmissioni ad unica puleggia per cinghie normali
 Single pulley drive for standard V-belts
 Einscheiben-Antrieb für Normalkeilriemen

Transmission à entr'axe variable
 pour courroie trapézoïdale normale
 Accionamiento monopolea para correas
 trapezoidales normales



KM + Fs

$P_1 \text{ max.} = 5,5 \text{ kW}$

A questo tipo di trasmissione viene sempre abbinata una puleggia fissa. La puleggia a molla condotta ad apertura unilaterale (KM) viene fornita con semipulegge a superficie intera mentre quelle ad apertura simmetrica con camme intersecabili (Fs). Il montaggio viene previsto sull'albero motore; in caso di montaggio invertito occorre interpellarci.

A fixed driven pulley is required in each case for use with these single pulley drives for standard V-belts.

The spring-loaded variable pulley can be opened either on one side (KM) as a smooth pulley or on both sides (Fs) as an interlacing type pulley.

The spring loaded pulley is mounted on the drive shaft as standard. Reverse arrangement possible on request.

Diesen Einscheiben-Antrieben für Normalkeilriemen ist jeweils eine feste Gegenscheibe zugeordnet. Die federbelastete Verstelleischeibe wird entweder einseitig öffnend (KM) als Glattscheibe oder zweiseitig öffnend (Fs) als Kammscheibe ausgeführt. Die Montage erfolgt standardmäßig auf der Antriebswelle. Umgekehrte Anordnung auf Anfrage möglich.

A ces transmissions à entr'axe variable pour courroies trapézoïdales normales correspond à chaque fois une contre-poulie fixe.

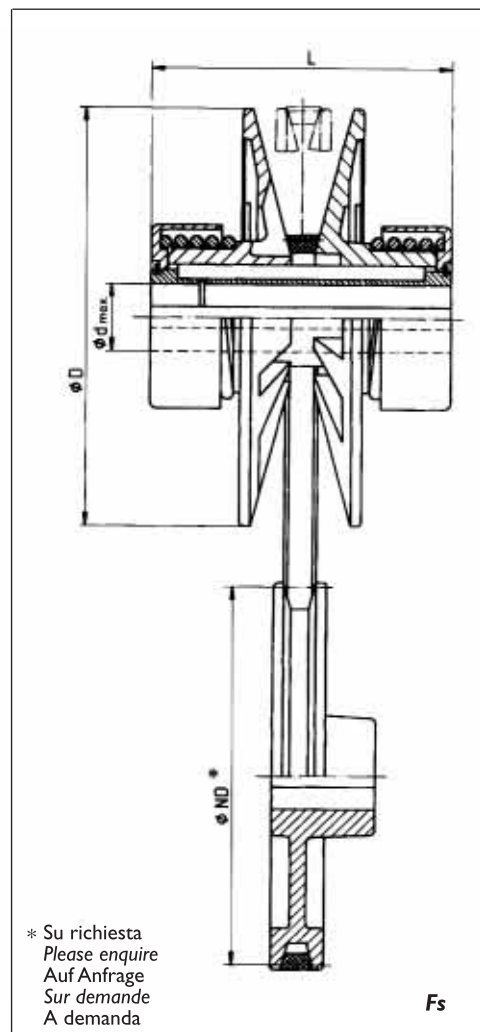
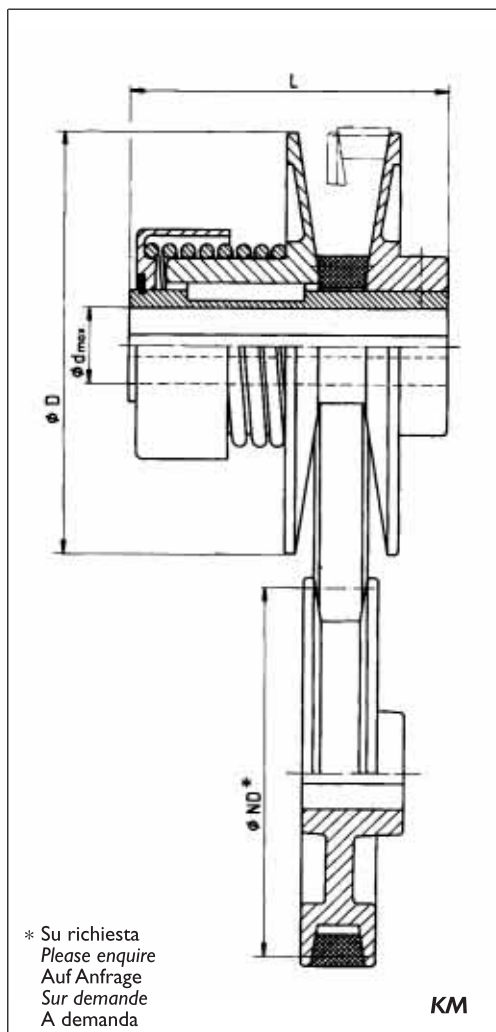
La poulie réglable à ressort est réalisée soit en tant que poulie lisse à ouverture unilatérale (KM), soit en tant que poulie crantée à ouverture bilatérale (Fs).

Le montage standard s'effectue sur l'arbre d'entraînement. Disposition inversée possible sur demande.

A estos accionamientos monopolea para correas trapezoidales normales se les asigna una contrapolea fija.

La polea variadora bajo presión de resorte se ejecuta bien como de abertura por un lado (KM), como polea lisa, o como polea de abertura por ambos lados (Fs), como polea dentada. El montaje se realiza de modo estándar sobre el eje de accionamiento.

A demanda, es posible realizar una disposición inversa.



* Su richiesta
 Please enquire
 Auf Anfrage
 Sur demande
 A demanda

* Su richiesta
 Please enquire
 Auf Anfrage
 Sur demande
 A demanda

KM:

Tipo Type Typ Type Tamaño	Campo di variazione Speed range Regelbereich Plage de var. Gama de variación	Motore Motor Motor Moteur Motor	kW	P maxi.	P mini.	D	L	d _{maxi.}	Sez. cinghia keilriemen
KM 80.10	I: 2,4	1350	0,18	0,16	0,07	80	65	14	10 x 6
KM 105.13	I: 2,4	1380	0,55	0,5	0,20	105	80	19	13 x 8
KM 127.17	I: 2,4	1380	0,75	0,67	0,28	127	80	24	17 x 11

Fs:

Tipo Type Typ Type Tamaño	Campo di variazione Speed range Regelbereich Plage de var. Gama de variación	Motore Motor Motor Moteur Motor	kW	P maxi.	P mini.	D	L	d _{maxi.}	Sez. cinghia keilriemen
F 100 s	I: 2,2	1370	0,37	0,33	0,18	110	80	24	10 x 6
F 150 s	I: 2,5	1410	1,1	1,0	0,4	158	115	28	13 x 8
F 210 s	I: 2,8	1420	3,0	2,8	0,9	220	148	38	17 x 11
F 280 s	I: 2,9	1450	5,5	5,0	1,7	292	190	42	22 x 14