

**MANUAL DE INSTRUCCIONES**  
**DIM-A01**



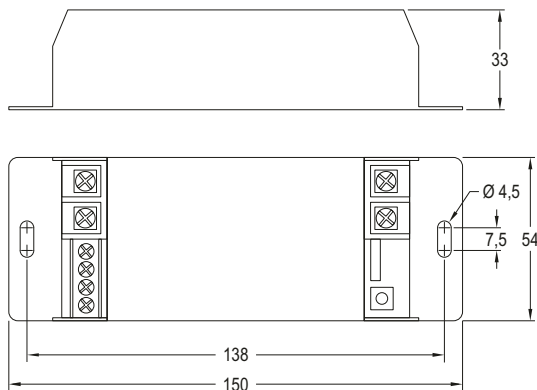
**Aspectos claves**

- Repite señal de regulación PWM
- Opción de un canal
- Tensión constante
- Receptor de control señal PWM
- Repetidor de señal en serie para amplificar la potencia de salida sin límites

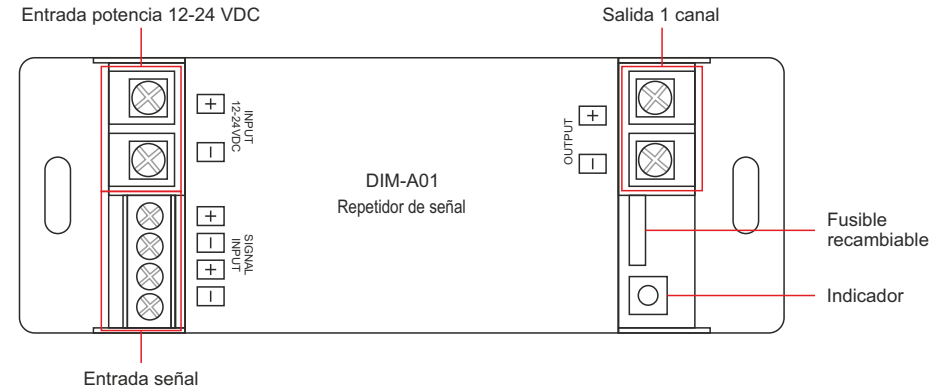
**Características técnicas**

Ref.	Tensión de entrada	Intensidad de salida	Potencia de salida	Observaciones
9955950	12 - 24 VDC	1 x 24 A	12V - 288W 24V - 576W	Tensión constante

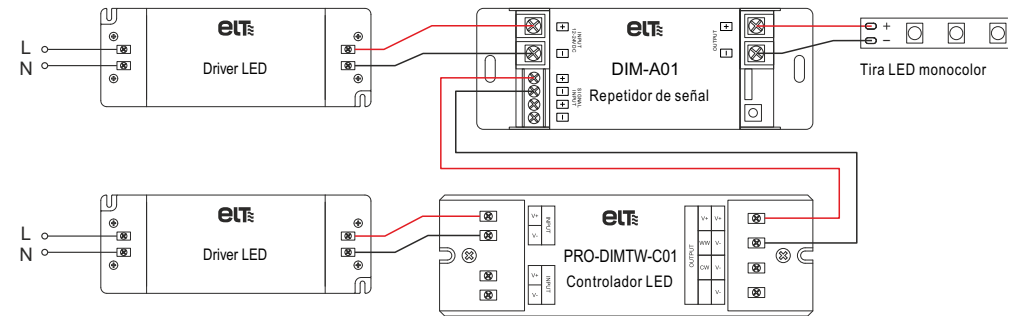
**Dimensiones**



**Esquema de funciones**



**Esquema de conexión**



**Avisos de seguridad**

- 1) Este producto debe ser instalado y revisado por personal cualificado.
- 2) IP20. Protege del sol y de la lluvia. Para instalaciones exteriores, asegure que esté instalado dentro de un envoltente estanco.
- 3) Para evitar sobrecalentamiento, siempre instale el dispositivo en una zona bien ventilada.
- 4) Asegure que la tensión de salida del suministro de potencia LED utilizada cumpla con la tensión de servicio del producto.
- 5) No conecte nunca cables mientras que el suministro eléctrico esté conectado. Para evitar cortocircuitos, asegure que el cableado esté correctamente conectado antes de encender el equipo.
- 6) Asegure que el cableado esté bien sujeto a los bornes de conexión.
- 7) Póngase en contacto con su proveedor para información actualizada.