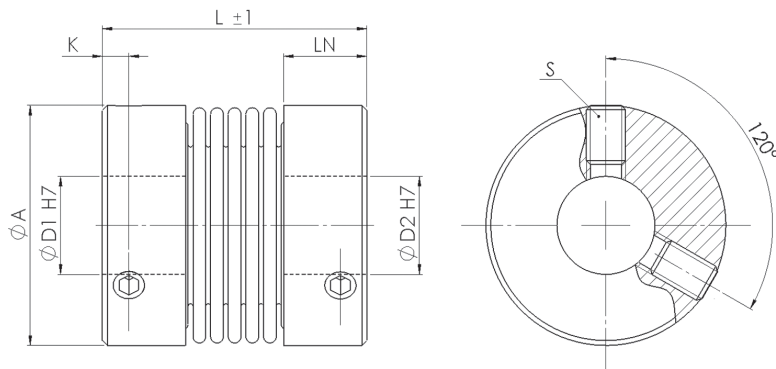


WK2 mit Klemmschraube with clamping screw



Material:
Balg - Edelstahl
Nabe - Aluminium
Temperaturbereich:
-30 °C bis +120 °C
Optional Passfedernut ØD1 / ØD2:
Nach DIN 6885

Material:
Bellow - stainless steel
Hub - aluminium
Temperature range:
-30 °C to +120 °C
Optional keyway ØD1 / ØD2:
Acc. to DIN 6885

WK2		Abmessungen Dimensions					ISO 4029	Technische Daten Technical Data		
Größe Size	TKN	L	ØA	ØD1 / ØD2	LN	K	S	TA	J	M
	[Nm]	[mm]						[Nm]	[kg cm ²]	[kg]
1	0,1	22	10	2 - 5	4,2	2	1x M3	0,5	0,00045	0,003
		19								
5	0,5	23	15	3 - 8	6	2,2	1x M3	0,5	0,002	0,006
		27							0,00214	0,006
		0,0023							0,007	
10	1	21	15	3 - 8	6	2,2	1x M3	0,5	0,00249	0,007
		25							0,0027	0,008
		29							0,0029	0,008
15	1,5	26	20,5	3 - 10	8	3	2x M4	1,5	0,0087	0,013
		30							0,0092	0,014
20	2	27	24,5	3 - 14	8,5	2,7	2x M4	1,5	0,0192	0,02
		33							0,023	0,024
		37							0,026	0,027
45	4,5	40	32	6 - 19	12,3	4,5	2x M6	3	0,08	0,051
		48							0,11	0,068
100	10	45	40	6 - 25	12,5	4,5	2x M6	3	0,188	0,074
		55							0,292	0,11

Massenträgheitsmoment und Masse sind mit dem größten Bohrungsdurchmesser gerechnet. Mass moment of inertia and mass are calculated with reference to the largest bore size.
Weitere technische Daten, siehe Seite 18. Further technical data, see page 18.
Laufend aktualisierte Daten finden Sie auf unserer Homepage. For continuously updated data please refer to our website.

Technische Daten

TKN - Drehmoment
TA - Anzugs-Drehmoment der Schraube
J - Massenträgheitsmoment
M - Masse

Technical Data

TKN - Torque
TA - Installation torque per screw
J - Mass moment of inertia
M - Mass

Bestellbeispiel / order example	WK2	10	25	6	8	SX
Modell / model						
Größe / size						
Länge / length						
Bohrung ØD1 H7 / bore ØD1 H7						
Bohrung ØD2 H7 / bore ØD2 H7						
Sonderoption / special option						

