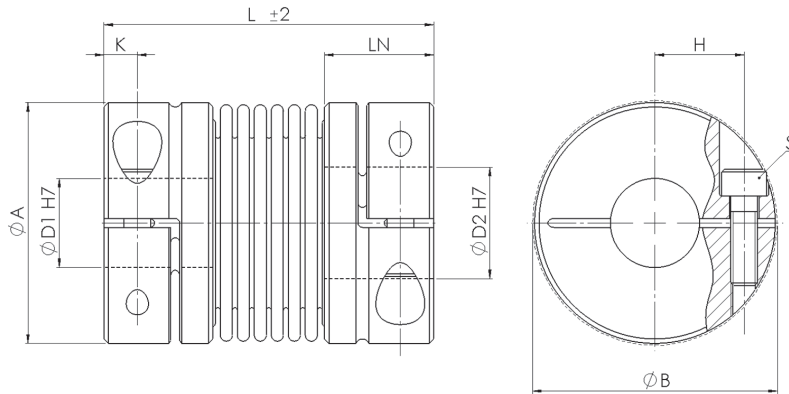


WK4 mit Klemmnabe with clamping hub



Material:
Balg - Edelstahl
Nabe - Aluminium
ab Gr. 800 - Stahl
Temperaturbereich:
-30 °C bis +120 °C
Optional Passfedernut ØD1 / ØD2:
Nach DIN 6885

Material:
Bellow - stainless steel
Hub - aluminum
from size 800 - steel
Temperature range:
-30 °C to +120 °C
Optional keyway ØD1 / ØD2:
Acc. to DIN 6885

WK4		Abmessungen Dimensions							ISO 4762	Technische Daten Technical Data		
Größe Size	TKN	L	ØA	ØD1 / ØD2	LN	ØB	K	H	S	TA	J	M
	[Nm]	[mm]								[Nm]	[kg cm ²]	[kg]
18	18	57	45	8 - 25,4	20,5	47	5,75	17,5	M5	11	0,4	0,13
		63									0,5	0,14
		72									0,6	0,15
30	30	65	54	10 - 30	24,5	56	7,5	20	M6	19	1,1	0,23
		74									1,2	0,25
60	60	79	65	12 - 35	29	67	10	24	M8	42	3,1	0,44
		89									3,2	0,45
80	80	92	79	14 - 42	34	84	11,75	28	M10	83	7,6	0,74
		103									8,2	0,79
150	150	92	79	14 - 42	34	84	11,75	28	M10	83	7,6	0,74
		103									8,2	0,79
200	200	101	90	20 - 45	38	93	12,5	31,5	M12	145	14,1	1,1
		113									15	1,17
300	300	103	109	24 - 60	38	109	13	39	M12	145	30,4	1,7
		116									31,5	1,75
500	500	111	119	35 - 62	41,5	119	14,25	42	M14	255	45	1,99
		123									47	2,05
800	800	169	157	40 - 75	55	157	22,5	55	M20	708	439,3	12,4
1400	1400	169	157	50 - 80	55	157	22,5	55	M20	708	458,2	12,5

Massenträgheitsmoment und Masse sind mit dem größten Bohrungsdurchmesser gerechnet. Mass moment of inertia and mass are calculated with reference to the largest bore size. Weitere technische Daten, siehe Seite 18. Further technical data, see page 18. Laufend aktualisierte Daten finden Sie auf unserer Homepage. For continuously updated data please refer to our website.

Technische Daten

TKN - Drehmoment
TA - Anzugs-Drehmoment der Schraube
J - Massenträgheitsmoment
M - Masse

Technical Data

TKN - Torque
TA - Installation torque per screw
J - Mass moment of inertia
M - Mass

Bestellbeispiel / order example	WK4	30	65	12	24	SX
Modell / model						
Größe / size						
Länge / length						
Bohrung ØD1 H7 / bore ØD1 H7						
Bohrung ØD2 H7 / bore ØD2 H7						
Sonderoption / special option						

