

HEBESTAR 730 Triplex

Abwasser-/ Fäkaliendreifachhebeanlage



- Die Lösung für Veranstaltungsgelände mit stark schwankendem Abwasseranfall
- Extreme Ausfall- und Betriebssicherheit
- Einsatz hinter Fettabscheidern möglich
- Flexible, nutzeroptimierte Bauweise
- Exzellentes Platz- / Volumen- / Leistungsverhältnis



HEBESTAR 730

Die voll überflutbare Dreifach-Hebeanlage HEBESTAR 730 Triplex ist zur Entwässerung von Gebäuden mit stark schwankendem Abwasseranfall konzipiert, wie z.B. Veranstaltungsgelände. Die Abwasserpumpen sind so dimensioniert, dass im Normalbetrieb eine Pumpe das anfallende Abwasser zuverlässig wegpumpen kann. Bei extrem starkem Abwasseranfall, z.B. Pause einer Veranstaltung, laufen bei Bedarf zwei Pumpen der HEBESTAR 730 Triplex. Sollte jetzt eine Pumpe wider Erwarten ausfallen, schaltet die dritte Pumpe als Reservepumpe dazu. Durch Einsatz von drei extrem zuverlässigen Fäkalienpumpen ECO 100 fördert die HEBESTAR 730 Triplex Abwasser mit Fäkalien und Feststoffen, wie z.B. Papier, Textilien auch im Dauerbetrieb verstopfungssicher und energieeffizient. Die Sammelbehälter der 730'er Hebeanlagen werden kundenspezifisch nach Maß aus PE-HD, PP oder Edelstahl V4A gefertigt. So können die Abmessungen des Behälters sowie Anzahl und Größe der Zulaufstutzen entsprechend den örtlichen Erfordernissen individuell festgelegt werden.

ANLAGENBESCHREIBUNG IM DETAIL:

3 Abwasser-/Fäkalienpumpen ECO 100:

Die Abwassertauchpumpen ECO 112, 122, 130 bzw. 140 sind Tauchmotorpumpen in robuster Graugussausführung mit druckdicht gekapselten, überflutbaren Drehstrommotoren, geeignet für S1 Dauer- und Intervallbetrieb, Schutzart IP 68, 400 V/50 Hz, Motorwelle aus Edelstahl, Ölschutzkammer zwischen Motorraum und Hydraulik, zwei drehrichtungsunabhängige Gleitringdichtungen SIC/SIC, hocheffizientes Spechtenhauser Turbinen-Kanalrad aus hochfester, korrosionsbeständiger Legierung, Korndurchgang 80 mm, je 10m Kabel

Sammelbehälter:

- » aus Polyethylen PE-HD, extrudergeschweißt
- » Entlüftungsstutzen DN 100, Zulaufflansch DN 150
- » 3 fest verschweißte Pumpensaugflansche DN 100
- » 2 große, wartungsfreundliche Revisionsöffnungen
- » Glatte Behälterwände
- » Stabiler Montagerahmen für 3 Pumpen und Behälter
- » Kundenspezifische Maßanfertigung möglich

Werkstoffauswahl:

1. Polyethylen PE-HD, extrudergeschweißt, max. Temp. des Fördermediums 40 °C, kurzzeitig bis 60 °C, 15 mm Wandstärke, Standardmaterial
2. Polypropylen (PP), extrudergeschweißt, max. Temp. bis 80 °C, 15 mm Wandstärke, für dauerhaft heißes Abwasser, wie z.B. aus Großküchen, Sterilisationsanlagen, Produktionsprozessen
3. Edelstahl 1.4571 (V4A), WIG-geschweißt, 4 mm Wandstärke, säurebeständig, für sehr heißes und aggressives Abwasser

Automatische Doppelniveauschaltung

kapazitive Druckmesssonde zur kontinuierlichen Niveaue Erfassung zur primären Ansteuerung der Funktionen AUS, PUMPE 1 EIN, PUMPE 2 EIN, PUMPE 3 EIN und ALARM und zusätzliche redundante Drehelementschaltung mit zwei Drehelementen für Pumpen AUS und EIN/ALARM

Elektrosteuerung

Elektronische Pumpensteuerung TRIPLEX mit Alarmmeldung, bedarfsabhängiges Steuern von drei Pumpen, Pumpenvertauschschaltung für gleichmäßige Betriebszeiten.

Armaturen im Lieferumfang enthalten:

- » 3 Flanschen-Rückschlagklappen in robuster Graugussausführung mit Entleervorrichtung DN 100
- » 3 Absperrschieber zwischen Pumpen und Behälter DN 100 für die Demontage der Pumpe ohne Abwasserantritt
- » Elastischer Druckrohrverbinder DN 100
- » Elastischer Verbinder für Entlüftung DN 100
- » Druckrohrvereinigungsstück 3-fach vertikal DN 100

Zubehör und Sonderausstattung:

- » 3 Absperrschieber druckseitig DN 100
- » Absperrschieber zulaufseitig DN 100/125/150/200
- » F-Stück zulaufseitig DN 100/125/150/200
- » 3 Rückschlagklappen mit Hebel und Gewicht, DN 100 für geräuscharmen Betrieb
- » Weitere Zuläufe nach Aufmaß im Behälter fest verschweißt DN 100/125/150/200
- » Handmembranpumpe R 1 1/2"
- » Alarmmelder Typ ASG 2, 230V/12V, Alarmsignal optisch und akustisch, für bis zu 24h netzunabhängig
- » Integration in die Gebäudeleittechnik (Smart Home)

HEBESTAR 730 Triplex

Fäkalienhebeanlage mit 3 ECO-100-Pumpen

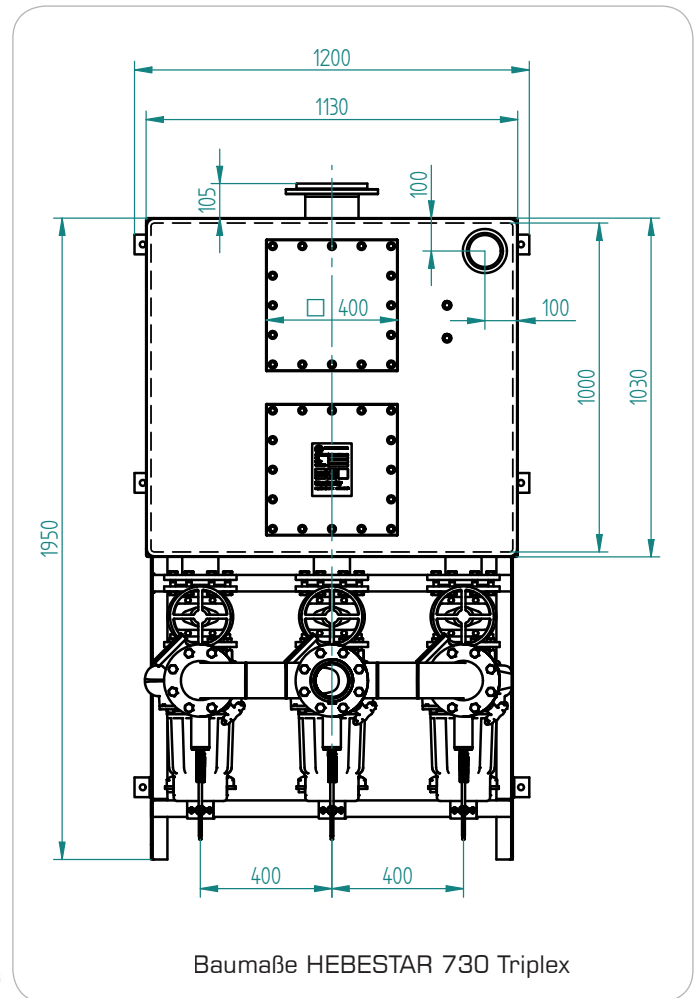
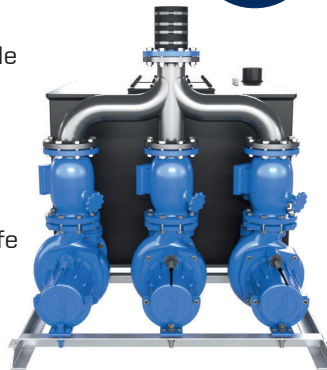
TECHNISCHE DATEN:

- » Dreifachanlage aus PE-HD
- » Fertigung nach Maß aus PP, V4A möglich
- » Förderhöhe: 3-13 m
- » Fördermenge: 22-150 m³/h
- » Behältervolumen: 500 - 1000 l
- » Nutzvolumen: 200 - 700 l
- » Korndurchgang: 80 mm
- » Druckleitung: DN 100
- » 2 Revisionsöffnungen: jeweils 400 mm x 400 mm
- » Montagerahmen, Stahl verzinkt
- » Behälter und Zuläufe nach Maß



EINSATZBEREICHE:

- » Universitäten, Mensagegebäude
- » Kliniken, Krankenhäuser
- » Einkaufszentren
- » Stadien
- » Messehallen
- » Kongressezentren
- » Flughäfen und große Bahnhöfe

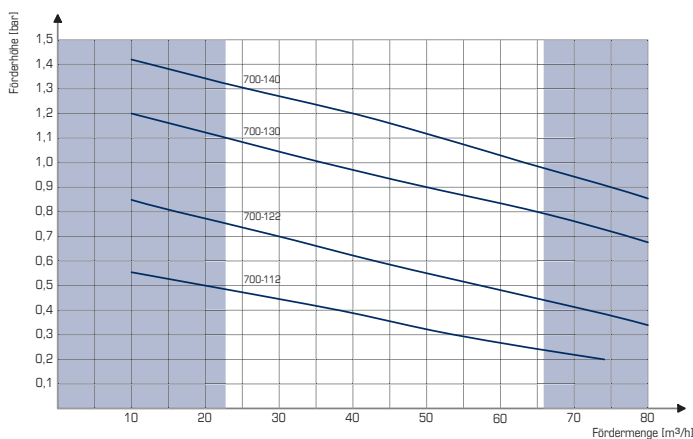


Baumaße HEBESTAR 730 Triplex

I=Aufnahmestrom, P1=aufgenommene Leistung

| Typ | I [A] | P1 [kW] | U/min | Förderdruck [bar] | 0,2 | 0,3 | 0,4 | 0,5 | 0,6 | 0,7 | 0,8 | 0,9 | 1 | 1,1 | 1,2 | 1,3 |
|-----------|-------|---------|-------|--------------------|-----|-----|-----|-----|-----|-----|-----|-----|----|-----|-----|-----|
| 730 - 112 | 4,4 | 2,0 | 935 | Fördermenge [m³/h] | 74 | 54 | 37 | | | | | | | | | |
| 730 - 122 | 5,3 | 2,5 | 1410 | | | 88 | 72 | 57 | 43 | 30 | | | | | | |
| 730 - 130 | 6,9 | 3,0 | 1410 | | | | 110 | 100 | 89 | 77 | 65 | 50 | 36 | 23 | | |
| 730 - 140 | 7,5 | 4,0 | 1410 | | | | 125 | 115 | 105 | 95 | 85 | 75 | 63 | 52 | 40 | 28 |

LEISTUNGSKURVEN HEBESTAR 730 Triplex



Behälterabmessungen (Standard):

| | |
|-----------------|----------------|
| Länge | 1000 mm |
| Breite | 1000 mm |
| Höhe | 880 mm |
| Zulauf bei | 750 mm |
| Zulaufform | Stutzen DN 100 |
| Behältervolumen | 800 l |
| Nutzvolumen | 350 l |

Empfohlene Schachtgröße:

| | |
|--------|---------|
| Länge | 2500 mm |
| Breite | 1800 mm |
| Tiefe | 1500 mm |

