

PŘEVODNÍKY RELATIVNÍ VLHKOSTI A TEPLoty

řady HDPa 12 pro kanálovou montáž

URČENÍ

Převodníky vlhkosti a teploty řady HDPa 12 se používají ke kontinuálnímu měření vlhkosti a teploty plynného neagresivního prostředí.

Jsou kalibrovány v procentech relativní vlhkosti [% RH] a stupních Celsia teploty [°C].

Výstupní unifikovaný signál lze použít k přímému měření nebo k regulaci příslušného technologického procesu při spojení s vhodným regulátorem.

Uplatnění převodníků vlhkosti a teploty řady HDPa 12 je velmi široké.

Problematika měření a regulace vlhkosti se vyskytuje prakticky ve všech oborech lidské činnosti.

Jedná se například o aplikace v zemědělství, potravinářství, archivnictví, vinařství, meteorologii, klimatizaci, sušárenství, medicíně, plynárenství a výrobě technických plynů, chemickém, keramickém, elektronickém a textilním průmyslu, vodárenství, energetice a v mnoha dalších technologiích.

POPIS

Převodníky vlhkosti a teploty řady HDPa 12 jsou měřicí integrované systémy sdružující ve společné konstrukci měřicí sondu (s kapacitním sorpčním snímačem vlhkosti, odporovým snímačem teploty a převodníkem ΔC , $\Delta R/f$) a skříňku z polykarbonátu obsahující μP elektroniku s D/A převodníkem a měničový napájecí zdroj.

Změny kapacity snímače vlhkosti v závislosti na měřené relativní vlhkosti a změny odporu snímače teploty v závislosti na měřené teplotě jsou elektronicky převedeny na analogové napěťové nebo proudové signály.

Vnitřní měničový zdroj galvanicky odděluje výstupní signály od vnějšího napájecího napětí převodníku.

Převodník produkuje aktivní výstupní signály. Zapojení převodníku je pětivodičové !

Návazné přístroje nebo zařízení musejí být připojeny spotřebičovým způsobem (převodník je zdrojem signálů).

Převodníky vlhkosti řady HDPa 12 mají robustní pouzdro a víčko z polykarbonátu.

Na spodní straně pouzdra vybíhá do měřeného prostoru sonda se snímači vlhkosti a teploty. Je standardně opatřena sintrovanou krytkou z bronzí síťkou jako ochrana snímačů vlhkosti a teploty.

Alternativně je na přání dodána krytka ze duralová s polyesterovou síťkou. Trubka sondy je standardně z polypropylenu.

Na přání (pro práci při teplotách nad 120°C) je dodaná trubka z antikorozi oceli (znak N na konci obj.kódu)

Převodníky vlhkosti a teploty řady HDPa 12 mají pro kabel napájení a výstupů na pravé straně pouzdra kabelovou průchodku PG 9.

Výstupy a napájení jsou vyvedeny na vnitřní svorkovnice elektroniky převodníku, ke kterým se připojuje vnější kabel.

Z této strany je převodník napájen a jsou zde také vyvedeny galvanicky oddělené výstupní signály.

Vhodný kabel je např. typ SRO 7-22 výrobce KABLO Elektro, Velké Meziříčí.

Pro napájení převodníku lze použít napájecí zdroj s výstupním napětím 12 až 36V DC, se schopností dodat startovací proud cca 0,4A po dobu cca 50 μ s pro vnitřní měničový zdroj převodníku.

ZÁKLADNÍ TECHNICKÉ ÚDAJE HDPA 12

RELATIVNÍ VLHKOST (RH)

Měřicí rozsah	0 až 100% RH
Přesnost při 23°C	lepší než $\pm 2\%$ RH (10 ÷ 80% RH) $\pm 3\%$ RH (< 10 a > 80% RH)
Teplotní koeficient snímače vlhkosti HC 1000	$\leq - 0,05\%$ RH/K při 80%RH
Teplotní koeficient snímače vlhkosti FE 09/1000	$\leq - 0,10\%$ RH/K při 80%RH
Teplotní koeficient snímače vlhkosti MK 33	$\leq - 0,10\%$ RH/K při 80%RH
Hysterese (cyklus 10 až 80% RH)	$\leq \pm 1\%$ RH
Doba odezvy t_{90} (0 až 90% RH)	≤ 10 s (bez krytky, vzduch 0,5m/s)

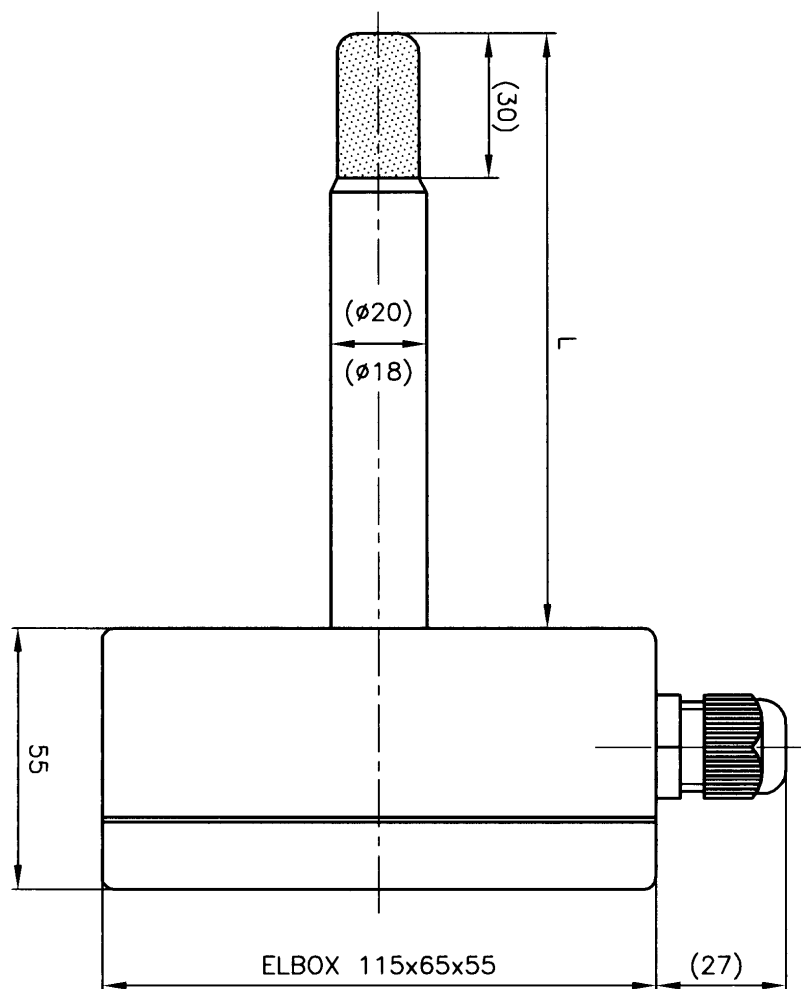
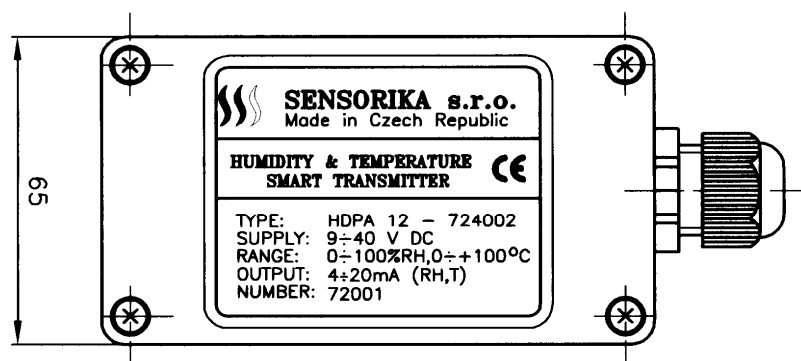
TEPLOTA (T)

Měřicí rozsah (viz objednací kód)	např. interval 100 K (např. 0 až +100°C nebo -40 až +60°C) interval 80 K (např. 0 až +80°C nebo -20 až +60°C)
Přesnost při 23°C	lepší než $\pm 0,5^\circ\text{C}$
Dlouhodobá teplotní stabilita	0,1°C/měsíc
Doba odezvy t_{90} (vzduch 5m/s)	≤ 12 s (bez krytky)

VŠEOBECNÉ ÚDAJE

Napájecí napětí	9 až 40 VDC
Příkon	max. 2 W
Výstupní analog.signály (rel.vlhkost 0 ÷ 100% a teplota dle dolní a horní hranice rozsahu)	HDPA 12-xx1... : 0 ... 5 V ($R_L \geq 10k\Omega$) HDPA 12-xx2... : 0 ... 10 V ($R_L \geq 10k\Omega$) HDPA 12-xx3... : 0 ... 20 mA ($R_L \leq 500\Omega$) HDPA 12-xx4... : 4 ... 20 mA ($R_L \leq 500\Omega$)
D/A převod	12 bitů
Galvanické oddělení výstupů od napájení	2000V AC/1min
Provozní teplota převodníku se sondou	- 30 až + 60°C
Provozní tlak sondy	atmosférický
Provozní vlhkost	0 až 95% RH (bez kondenzace)
Krytí elektroniky	IP 65
Krytí snímačů	IP 40 krytka KD, IP 50 krytka KS
Průtok plynů	0 až 20m/s při tlaku 101,3kPa abs
Hmotnost	300-400g podle délky sondy

PŘEVODNÍKY RELATIVNÍ VLHKOSTI A TEPLoty
řady HDPa pro nástěnnou montáž.





**Převodník rel.vlhkosti a teploty řady HDP A 12 s nerezovou sondou (N)
a příslušenstvím : upevňovací přírubou UP GM32 a výstupním kabelem SRO 7-22**

ZAPOJENÍ PŘEVODNÍKU HDPA 12 s doporučenými barvami vodičů (kabel SRO 7-22)

Svorkovnice X2 :

Svorka 1 : + SUPPLY (kladný pól napájecího zdroje), **rudá**

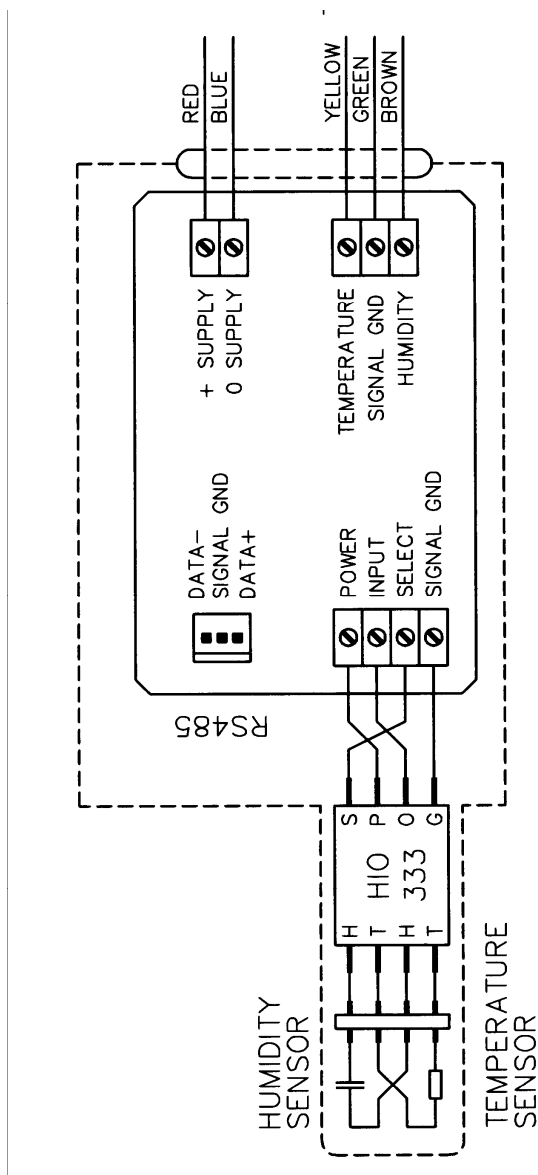
Svorka 2 : 0 SUPPLY (záporný pól napájecího zdroje), **modrá**

Svorkovnice X3 :

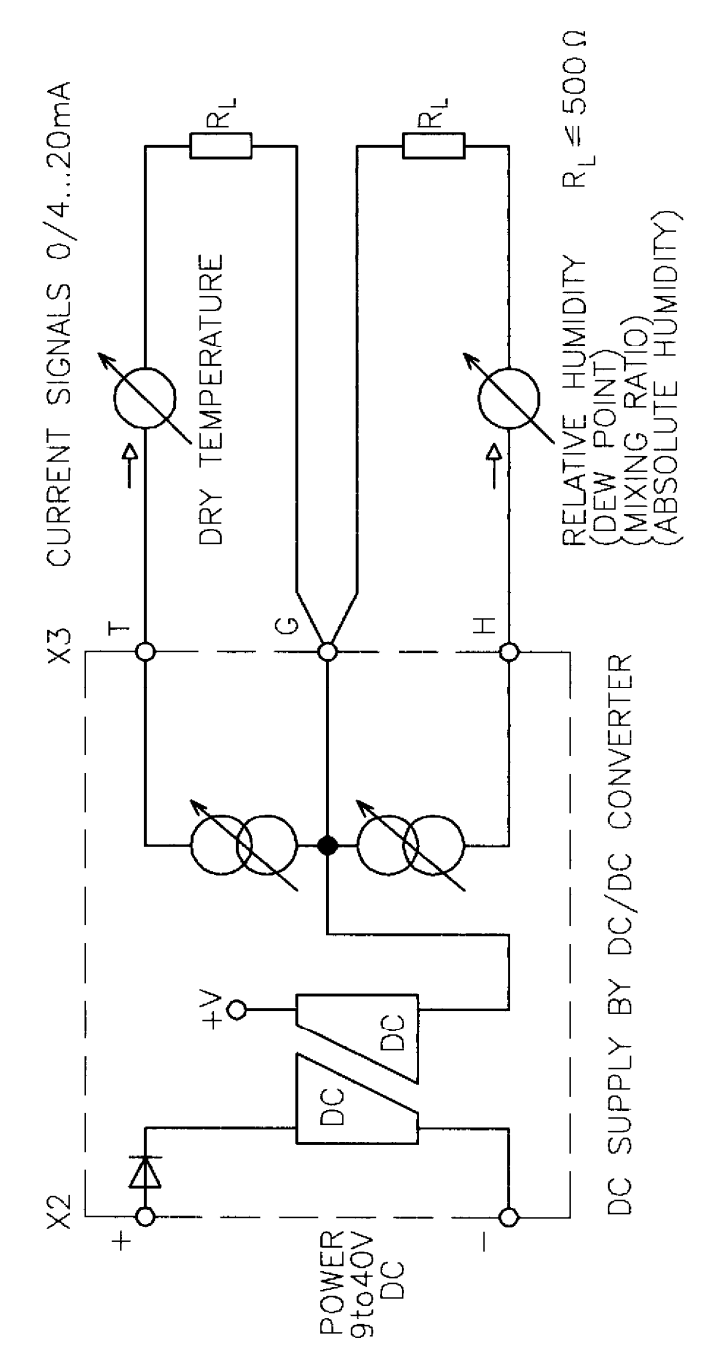
Svorka 1 : OUTPUT 2, výstup teploty, **žlutá**

Svorka 2 : SIGNAL GND , signálová zem, **zelená**

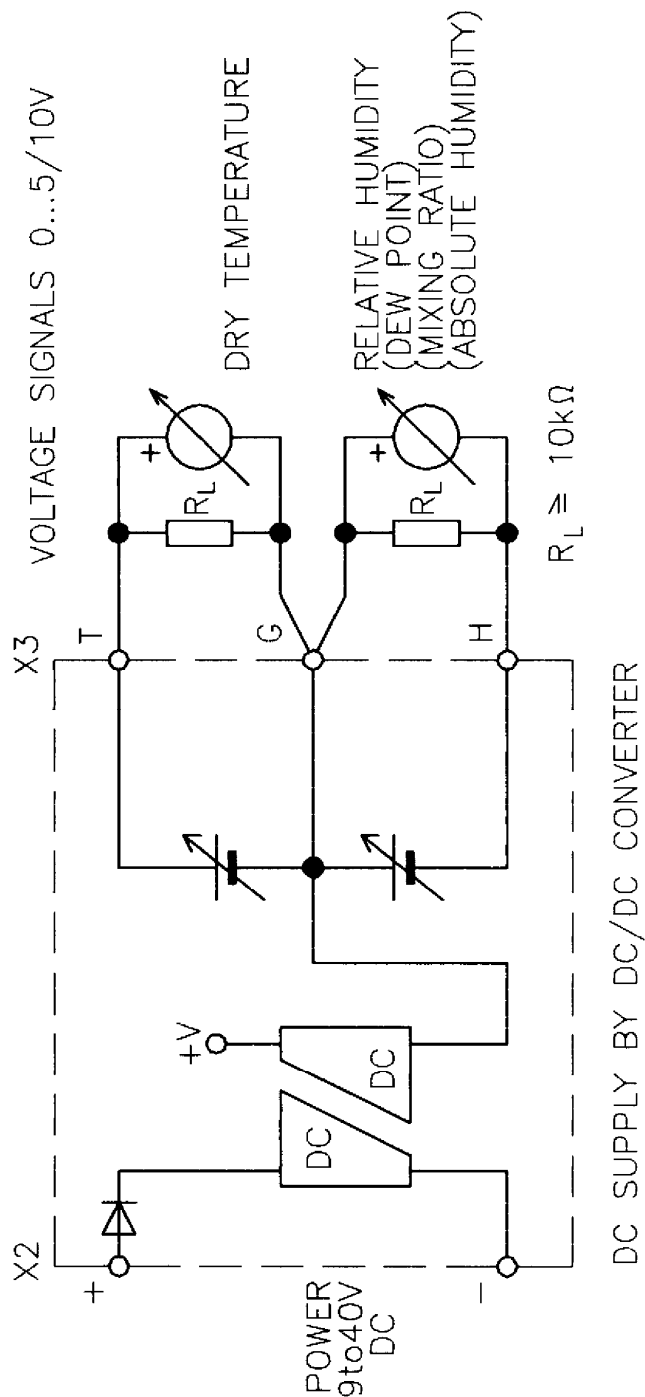
Svorka 3 : OUTPUT 1 , výstup relativní vlhkosti, **hnědá**



Zapojení převodníků řady HxPA s proudovými výstupy do vnějších obvodů

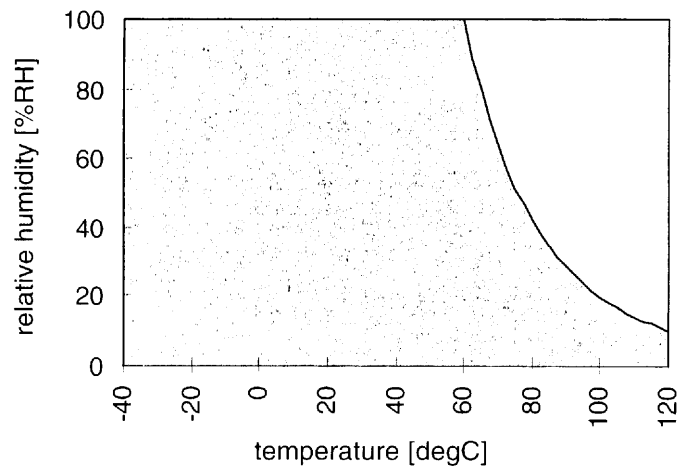


Zapojení převodníků řady HxPA s napěťovými výstupy do vnějších obvodů

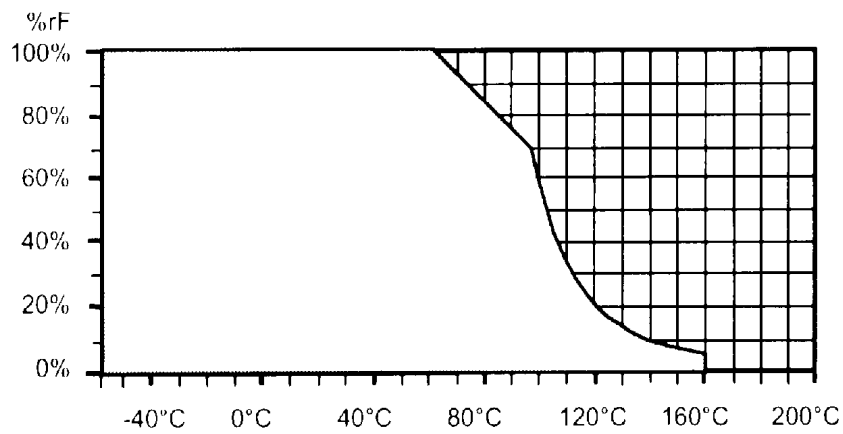


Pracovní oblasti snímačů rel.vlhkosti užitých v sensorovém systému HUMISTAR

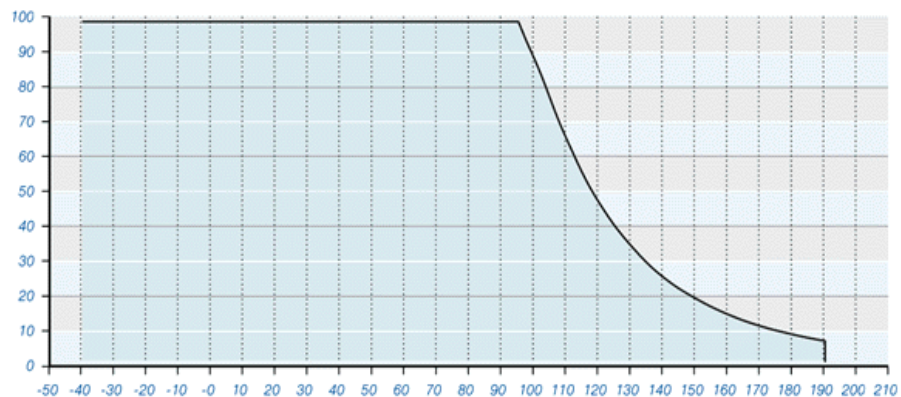
HC 1000



FE 09/1000



MK 33



PROHLÁŠENÍ O SHODĚ

Prohlašujeme na svou výlučnou odpovědnost, že vlastnosti výrobku splňují požadavky základních bezpečnostních zásad a požadavky technických předpisů, že výrobek je za podmínek obvyklého použití - určeného použití - bezpečný a jeho vlastnosti splňují technické požadavky na EMC a že jsme přijali opatření, kterými zabezpečujeme shodu všech zařízení nebo přístrojů uváděných na trh s technickou dokumentací a se základními požadavky pro :

Název : sensorový systém HUMISTAR převodníků vlhkosti a teploty

Typ (řada) : HWK(P)A, HDK(P)A, HCK(P)A,
SWK(P)A(D), SDK(P)A(D), SCK(P)A(D)
a AW(C,K)A, AD(C,K)A, AC(C,K)A

Popis a určení výrobku :

převodníky vlhkosti a teploty HUMISTAR jsou zařízení konstruovaná k monitorování a řízení technologických procesů sušení nebo zvlhčování. Tyto převodníky jsou konstruovány s příkonem do 2W a napájením 9 až 40V stejnosměrných (SELV) a s příkonem do 3VA a napájením 24V/50Hz nebo 230V/50Hz.

Způsob posouzení shody : § 12, odst.4, bod a) zákona č. 22/1997 Sb.

Posouzení shody stanovených podmínek výrobcem je ve shodě s následujícími normami :

elektrická bezpečnost :

ČSN EN 60529 Stupně ochrany krytem
ČSN EN 332000-4-41 Elektrická zařízení. Ochrana před úrazem el.proudem
ČSN EN 61010-1 Bezpečnostní požadavky na elektrická měřicí, řídicí a laboratorní zařízení

EMC :

ČSN EN 55011 Meze a metody měření charakteristik elektromagnetického rušení od průmyslových, vědeckých a lékařských zařízení
ČSN EN 50081-1 Elektromagnetická kompatibilita

a následujících nařízeních vlády ČR

elektrická bezpečnost : č. 168/97 Sb.

EMC : č. 169/97 Sb.

Místo vydání : Praha
Datum vydání : 12.3.2006

Vydal : Ing. Miloš Klasna, CSc
Funkce : jednatel společnosti