

**SONDY VLHKOSTI
A SONDY VLHKOSTI a TEPLoty
s frekvenčním výstupem**

řady HP- 8... a HTP-8...

URČENÍ

Měřicí sondy vlhkosti a teploty řady HTP-8... se používají ke kontinuálnímu měření vlhkosti a teploty plynného neagresivního prostředí. Jsou kalibrovány v procentech relativní vlhkosti [% RH] nebo rosném bodu/bodu ojínění [°C DP] a teplotě ve stupních Celsia [°C].

Sondy HP-8... jsou určeny pouze k měření vlhkosti.

Výstupní frekvenční signály v úrovni TTL lze použít k přímému měření hygrometrických veličin nebo k regulaci příslušného technologického procesu při spojení s vhodným regulátorem.

Standardně se používají sondy HTP-8 a HP-8 ve spojení s mikroprocesorovými převodníky řady SC a AC a inteligentními hygrometry HG a analyzátoři vlhkosti sensorového systému HUMISTAR.

Uplatnění sond vlhkosti HP a sond vlhkosti a teploty řady HTP je velmi široké.

Problematika měření a regulace vlhkosti se vyskytuje prakticky ve všech oborech lidské činnosti.

Jedná se například o aplikace v zemědělství, potravinářství, archivnictví, vinařství, meteorologii, klimatizaci, sušárenství, medicíně, plynárenství a výrobě technických plynů, chemickém, keramickém, elektronickém a textilním průmyslu, vodárenství, energetice a v mnoha dalších technologiích.

POPIS

Sondy vlhkosti a teploty řady HTP-8... jsou měřicí integrované systémy sdružující ve společné konstrukci sorpční sensor vlhkosti - kapacitní s polymerním dielektrikem (HC 1000 a FE 09/1000 nebo MK 33) event. s oxidovým dielektrikem (HS 2Al a HS 2Si) a odporový sensor teploty Pt 10kΩ .

Sondy řady HP-8... nemají sensor teploty. Ten je nahrazen resistorem 11kΩ.

Sensor(y) jsou připájeny k vakuové průchodce trubky sondy. Jsou alternativně chráněny krytkou duralovou KD 16 s malou vlhkostní kapacitou event. krytkou KS 16 ze sintrované bronzí případně krytkou trubkovou KT 16 z nerezové oceli .

Sondy obsahují hybridní integrovaný obvod elektronického převodníku, který převádí změny kapacity sensoru vlhkosti a odporu sensoru teploty na frekvenční signály. Tyto frekvenční signály (volba měřicího kanálu vlhkosti nebo teploty prostřednictvím signálu SELECT) odpovídající měřeným hygrometrickým veličinám jsou vyvedeny ze sondy HTP-8..., HP-8... konektorem – zásuvkou. Prostřednictvím tohoto konektoru se sonda spojuje s převodníkem či hygrometrem.

Perioda signálu měřené vlhkosti a teploty sondy je ve spolupracujícím mikroprocesorovém převodníku event. hygrometru porovnávána s kalibračními údaji této sondy uloženými v paměti EEPROM a pomocí programu interpretována ve formě výstupních analogových signálů nebo datové komunikace.

Délka spojovacího kabelu sond HTP-8..., HP-8... je volitelná v rozmezí od 1 do 50m podle individuálních požadavků na spojení s měřicím nebo řídicím systémem.
Sondy řady HTP-8, HP-8 (pro tlakové a podtlakové prostory) se do měřeného prostoru (např. tlakového potrubí) upevňují pomocí závitové části základny (M20x1,0) nebo se šroubují do měřicí komůrky MK 2010H z polypropylenu příp. MK 2010N z antikorozi oceli.

ZÁKLADNÍ TECHNICKÉ ÚDAJE SOND HTP-8... a HP-8...

RELATIVNÍ VLHKOST –RH (polymerní sensory HC 1000 a MK 33 nebo FE 09/1000)

Měřicí rozsah	0 až 100% RH
Rozsah analogového výstupu	0 až 100% RH
Přesnost měření při 20°C	lepší než $\pm 1\%RH$ (10 ÷ 80%RH) lepší než $\pm 2\% RH$ (0 ÷ 10 a 80 ÷ 100%RH)
Teplotní koeficient sensoru vlhkosti HC 1000	$\leq - 0,05 \%RH/K$ v rozsahu při +60°C/75%RH
Teplotní koeficient sensoru vlhkosti MK 33	$\leq - 0,10 \%RH/K$ při +100°C/75%RH
Teplotní koeficient sensoru vlhkosti FE 09/1000	$\leq - 0,10 \% RH/K$ při +60°C/75%RH
Hystereze (cyklus 10÷80% RH)	menší než $\pm 1,5\%RH$
Doba odezvy t_{90} (0 až 90% RH)	max. 10s (bez krytky, vzduch 2m/s)

TEPLOTA ROSNÉHO BODU/BODU OJÍNĚNÍ –DP (oxidové sensory HS 2 Al, HS 2 Si)

Standardní měřicí rozsah	-80 až +20°C DP (HS 2 Al) -40 až +100°C DP (HS 2 Si)
Přesnost při kalibrační teplotě 21°C	
a) v rozsahu -80 až +40°C DP	lepší než $\pm 2^\circ C$ DP
b) v rozsahu -60 až +10°C DP	lepší než $\pm 1^\circ C$ DP
Hystereze	neměřitelná
Doba odezvy t_{90}	$\leq 5s$ (bez krytky, vzduch 2m/s)

TEPLOTA (pouze sondy HTP)

Pracovní teplota	- 30 až + 120°C s přihlédnutím k povolenému pracovnímu diagramu
Sensor teploty	RTD : Pt 10 000 Ω nebo Ni 10 000 Ω
Přesnost měření pro 0°C	lepší než $\pm 0,15^\circ C/ Pt 10 000\Omega$, třída A lepší než $\pm 0,30^\circ C/ Ni 10 000\Omega$, třída B
Přesnost měření pro 100°C	lepší než $\pm 1,0^\circ C/ Pt 10 000\Omega$, třída A
Přesnost měření pro 100°C	lepší než $\pm 1,5^\circ C/ Ni 10 000\Omega$, třída B
Teplotní součinitel	typ. $\pm 0,004^\circ C/K$
Doba odezvy t_{90}	$\leq 12s$ (bez krytky, vzduch 5m/s)

VŠEOBECNÉ ÚDAJE

Napájecí napětí

Perioda signálu rel.vlhkosti (10 až 90% r.v.)

Perioda signálu rosného bodu (-80 až +20°C r.b.)

Perioda signálu teploty (0 až 90°C)

Zatěžovací odpor výstupu

Výběr měřicího kanálu (výstupu) SELECT

Provozní teplota sondy

Provozní tlak sond HTP-8, HP-8

Provozní vlhkost

Krytí elektroniky sond HTP, HP

Krytí snímačů sond

Průtok plynů

Hmotnost HTP-8, HP-8 (bez kabelu)

5V ± 100mV DC/max.2,5mA

cca 17 až 22μs pro HC 1000

cca 44 až 54μs pro FE 09/1000

cca 12 až 13,5μs pro MK 33

cca 12 až 76μs pro HS 2 Al

cca 36 až 47μs pro HS 2 Si

cca 37 až 76μs / Ni 10 000

cca 37 až 56μs / Pt 10 000

min. 10 kΩ (TTL)

úroveň H = vlhkost, úroveň L = teplota

-30 až +120°C pro HC 1000, MK 33 a FE 09/1000

(viz pracovní diagram) a HS 2 Si

-30 až +60°C pro snímač HS 2 Al

plyny 10Pa až 10MPa

0 až 95% r.v. (bez kondenzace)

IP 54

IP 40 (duralová krytka)

IP 50 (sintr.krytka)

0 až 20m/s při tlaku 0,1MPa

200g

Objednací kód standardních měřicích sond HUMISTAR :**HTP – abcdefg, HP – abcdefg**

HTP : sondy vlhkosti a teploty, HP : sondy vlhkosti. Další čísla za pomlčkou podrobně specifikují sondu :

a - konstrukční a aplikační provedení

- 1 - atmosferické provedení (netlakové) s trubkou Ø 20 z polypropylenu
- 2 - výběhový typ tlakového provedení se závitem M20x1 – nepoužívat do nových projektů
- 3 - HVAC provedení s trubkou z antikorozi oceli Ø 18 a PP hlavici a se závitem G3/4“
- 4 - atmosferické provedení (netlakové) s trubkou Ø 18 z antikorozi oceli
- 5 - tlakové provedení s hlavici z antikorozi oceli s OK 22 a závitem M16x1,5. **Pouze HP !**
- 6 - tlakové provedení s hlavici z antikorozi oceli s OK 30 a závitem G1/2“
- 7 - tlakové provedení s hlavici z antikorozi oceli s OK 30 a závitem M20x1,5
- 8 - tlakové provedení s hlavici z antikorozi oceli s OK 30 a závitem M20x1,0

b - osazení sensory vlhkosti a teploty pro HTP

- 1 - nevyužito
- 2 - HC 1000 + Pt 10 000
- 3 - HC 1000 + Ni 10 000
- 4 - MK 33 + Pt 10 000
- 5 - HS 2Al + Pt 10 000
- 6 - nevyužito
- 7 - FE 09/1000 + Pt 10 000
- 8 - FE 09/1000 + Ni 10 000
- 9 - HS 2Si + Pt 10 000
- 0 - nestandardní, na přání

b – osazení sensory vlhkosti pro HP

- 1 - nevyužito
- 2 - HC 1000
- 3 - nevyužito
- 4 - MK 33
- 5 - HS 2Al
- 6 - nevyužito
- 7 - FE 09/1000
- 8 – nevyužito
- 9 - HS 2Si
- 0 - nestandardní, na přání

c - celková délka tělesa sondy v [mm]

HTP-1, 4; HP-1, 4

1 - 125

2 - 250

3 - 375

4 - 500

0 - nestandardní

HTP-3; HP-3 :

0 - 125

1 - 250

3 - 375

4 - 500

HP-5 :

1 - 180

HTP-6,7; HP-6,7 :

1 - 127

d - krytí sensorů sondy

- 1 – krytka z antikorozi oceli se síčkou
- 2 - krytka sintrovaná z bronzi, porozita 120µm
- 3 - krytka sintrovaná z bronzi, porozita 25µm
- 4 – krytka plastová se síčkou. Nízká vlhkostní a teplotní kapacita
- 5 - krytka duralová se síčkou. Nízká vlhkostní kapacita.

Konec obj.kódu pro sondy zakončené konektorem typu :**HP-3..., HTP-3..., HP-4..., HTP-4... a HP-6,7,8... a HTP-6,7,8...****Dále pokračování obj.kódu pouze pro sondy HP-1, HP-5... a HTP-1...zakončené kabelem :****e - délka výstupního kabelu v [m].**

1 - 1

2 - 2

3 - 5

4 - 10

5 - nestandardní, na přání (max.50m)

f - druh výstupního kabelu

1 - nevyužito

2 - 4 x 0,22mm² (PVC)3 - 4 x 0,34mm², nestíněný (teflon/silikon)4 - 4 x 0,34mm², stíněný (teflon/silikon)5 - 4 x 0,34mm², nestíněný (teflon/teflon)**g - zakončení kabelu konektorem**

0 - bez konektoru

1 - 2WK 182 79 (7 PIN)

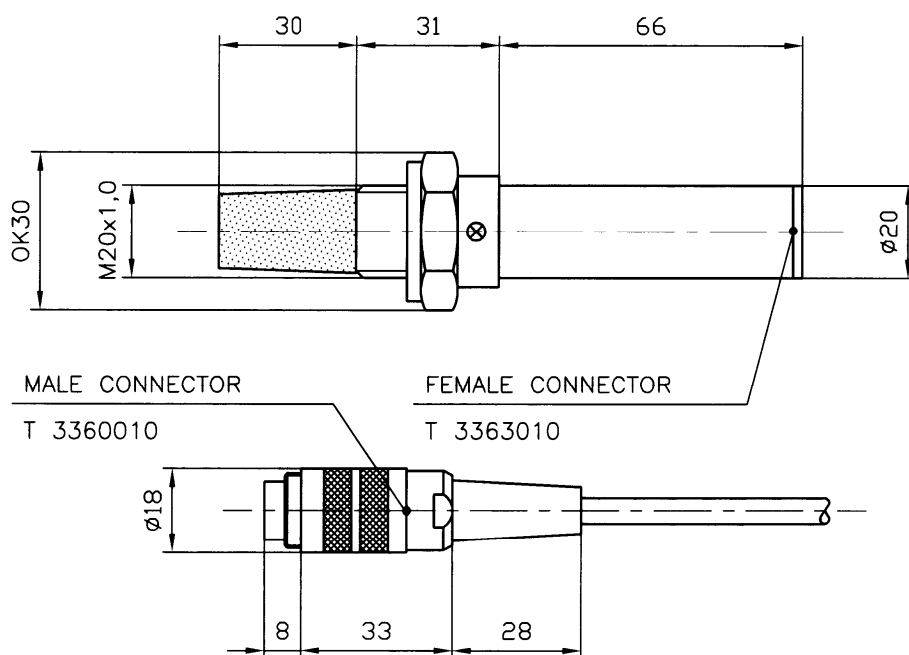
2 - DB 9 (9 PIN)

3 - DIN 6 (6 PIN)

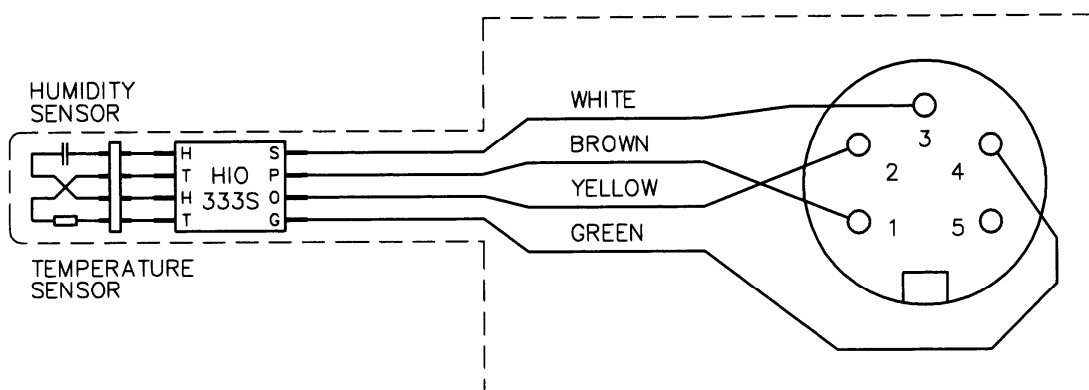
4 - AMP 182 647-1(4 PIN)

5 - STA 6FL (6 PIN)

6 - MIC 324 (4 PIN)



MĚŘICÍ SONDY HP-8... a HTP-8...



Barevná izolace vodičů výstupního kabelu SRO 4-22 (PVC) má následující význam :

Hnědá – kladný pól napájení (POWER + 5V DC)	→ PIN 1 konektoru
Žlutá – výstup (OUTPUT : vlhkost nebo teplota podle signálu SELECT)	→ PIN 2 konektoru
Bílá – výběr měřené veličiny (SELECT : úroveň H = vlhkost, úroveň L = teplota)	→ PIN 3 konektoru
Zelená – signálová a napájecí zem (GND)	→ PIN 4 konektoru

Barevná izolace vodičů výstup. kabelu TBVS 4x0,34 (Silikon) nebo TBVV 4x0,22 (Teflon) má následující význam :

Rudá – kladný pól napájení (POWER + 5V DC)	→ PIN 1 konektoru
Bílá – výstup (OUTPUT : vlhkost nebo teplota podle signálu SELECT)	→ PIN 2 konektoru
Černá – výběr měřené veličiny (SELECT : úroveň H = vlhkost, úroveň L = teplota)	→ PIN 3 konektoru
Modrá – signálová a napájecí zem (GND)	→ PIN 4 konektoru

NÁVOD NA ÚDRŽBU

Měřicí sondy vlhkosti a teploty *HUMISTAR* jsou po stránce aplikační bezúdržbová zařízení. Je pouze nutné respektovat při montáži a následném provozu, že se jedná o elektronické měřicí zařízení, které je nutné udržovat v čistotě a cca jednou za 12 měsíců nechat přístroj recalibrovat. Tento interval závisí na chemické a teplotní zátěži sensoru vlhkosti měřicí sondy a pohybuje se od 6 měsíců u agresivních prostředí do 24 měsíců u inertních atmosfér.

1. *V případě znečištění krytky sondy prachem látek je nutno při čištění dodržet následující postup :*
 - a) ze sondy opatrně odšroubovat krytku sensorů (má pravotočivý závit M16x1) a vytáhnout ji ve směru podélné osy sondy tak, aby se nepoškodila aktivní plocha snímače vlhkosti,
 - b) při znečištění krytky snímačů prachem použít stlačený vzduch neobsahující olejový aerosol. Speciálně na tvrdé usazeniny na povrchu krytky ze sintrované bronzi lze použít kartáč s mosaznými drátky,
 - c) krytku vyprat v teplé destilované vodě s malým přídavkem saponátu (nejlépe v UZ pračce). Potom krytku důkladně vypláchnout v destilované vodě. Následně vysušit v proudu stlačeného vzduchu (bez olejového aerosolu) a nechat důkladně vyschnout.

2. *V případě znečištění krytky sondy tukovými ev. olejovými kondenzáty případně úsadami z pryskyřičnatých látek je nutno při čištění dodržet následující postup :*
 - a) krytku vyprat v průmyslovém ethanolu nebo čistém benzínu (nejlépe v UZ pračce).
 - b) Potom krytku důkladně vypláchnout v destilované vodě. Následně vysušit v proudu stlačeného vzduchu (bez olejového aerosolu) a nechat důkladně vyschnout.

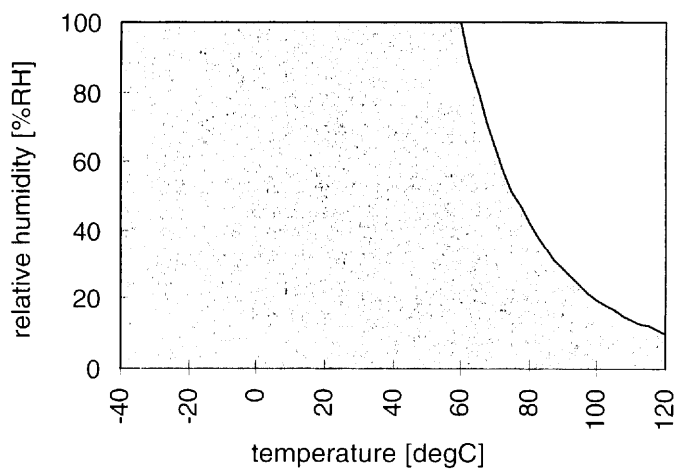
3. *Při znečištění sensoru vlhkosti úsadami prachu postupovat následovně :*
 - d) měřicí sondu s odšroubovanou krytkou namočit tak, aby byl pouze sensor vlhkosti ponořen do destilované vody. Sensor vlhkosti propláchnout krouživými pohyby v kapalině do rozpuštění a odstranění úsad. Při mytí nesmí být narušena horní elektroda a dielektrická vrstva snímače,
 - e) sensor nechat oschnout přirozeným způsobem, **neotírat !**
 - f) Případné odparky opět odstranit postupem ad 3.
 - g) Po oschnutí sensoru našroubovat opatrně krytku sondy.

4. *Při znečištění sensoru vlhkosti tukovými, olejovými nebo pryskyřičnatými úsadami :*
 - a) Měřicí sondu s odšroubovanou krytkou namočit tak, aby byl pouze sensor vlhkosti ponořen do čistého ethanolu min. průmyslové jakosti. Ethanol nesmí být denaturován acetonem ani benzinem !
 - b) Sensor vlhkosti propláchnout krouživými pohyby sondy do rozpuštění a odstranění úsad. Při mytí nesmí být narušena propustná horní elektroda a dielektrická vrstva sensoru,
 - c) sensor nechat oschnout přirozeným způsobem, **neotírat !**
 - d) Případné odparky opět odstranit postupem ad 4.
 - e) Po oschnutí sensoru našroubovat opatrně krytku sondy.

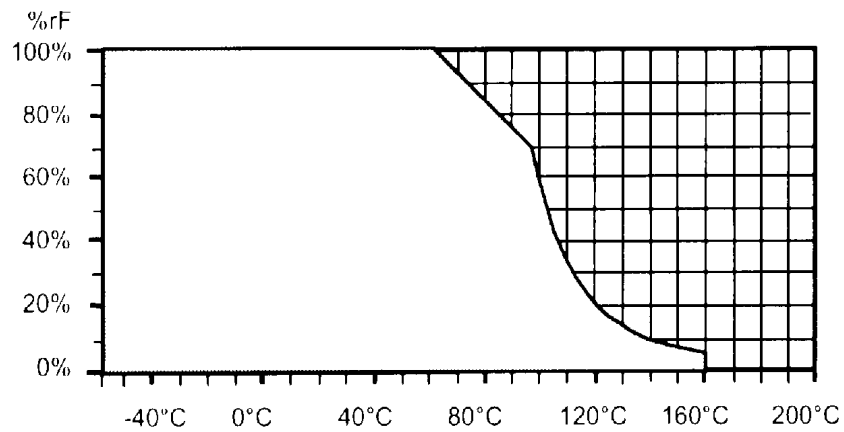
Postupy ad 3, 4 jsou technologicky velmi náročné a nemusí vždy v provozu vést k úspěchu. Proto výrobce systému *HUMISTAR* doporučuje očistu sensorů svěřit jeho laboratoři při objednané recalibraci měřicího systému.

Pracovní oblast sensorů rel.vlhkosti užitých v sensorovém systému HUMISTAR

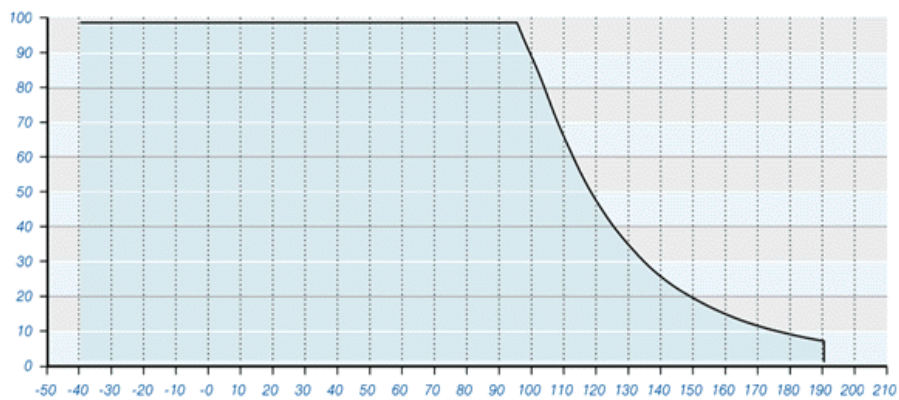
1) HC 1000



2) FE 09/1000



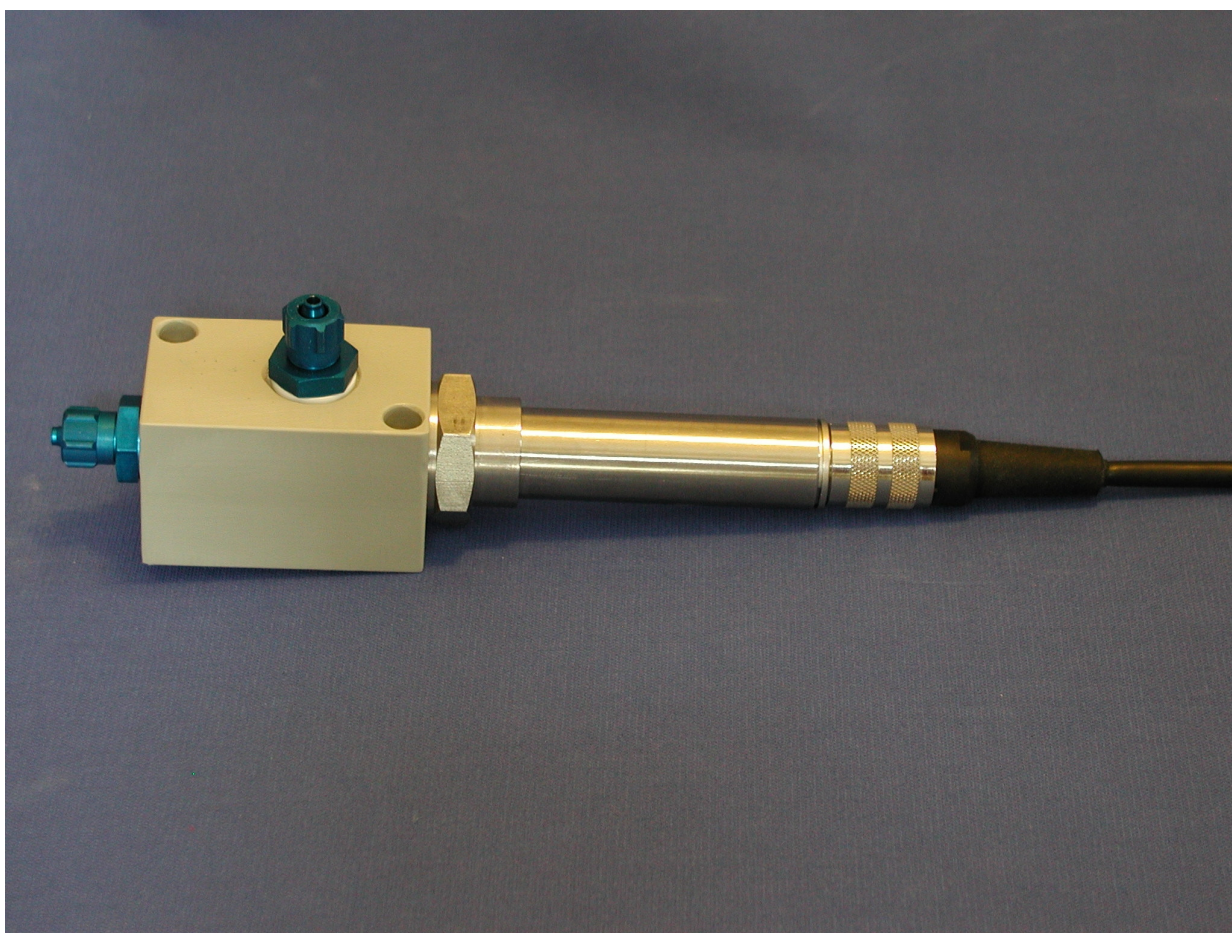
3) MK 33



- 4) Pracovní rozsah oxidových sensorů rosného bodu HS 2Al : $-30 \div +60^{\circ}\text{C}$ / RH 0 \div 100 %
5) Pracovní rozsah oxidových sensorů rosného bodu HS 2Si : $-30 \div +120^{\circ}\text{C}$ / RH 0 \div 100 %



Měřicí sonda řady HTP-8...(HP-8...) s kabelem SPD a konektorem



Měřicí sonda řady HTP-8...(HP-8...) s měřicí průtočnou komůrkou MK 2010H

PROHLÁŠENÍ O SHODĚ

Prohlašujeme na svou výlučnou odpovědnost, že vlastnosti výrobku splňují požadavky základních bezpečnostních zásad a požadavky technických předpisů, že výrobek je za podmínek obvyklého použití - určeného použití - bezpečný a jeho vlastnosti splňují technické požadavky na EMC a že jsme přijali opatření, kterými zabezpečujeme shodu všech zařízení nebo přístrojů uváděných na trh s technickou dokumentací a se základními požadavky pro :

Název : měřicí sondy převodníků vlhkosti a teploty sensorového systému HUMISTAR

Typ (řada) : HP a HTP

Popis a určení výrobku :

měřicí sondy jsou zařízení konstruovaná k měření hygrometrických veličin a jejich převod na frekvenční signály určené k dalšímu zpracování v převodnicích vlhkosti a teploty HUMISTAR.

Tyto sondy jsou konstruovány s příkonem do 20mW při napájení stejnosměrným napětím 5V.

Způsob posouzení shody : § 12, odst.4, bod a) zákona č. 22/1997 Sb.

Posouzení shody stanovených podmínek výrobcem je ve shodě s následujícími normami :

elektrická bezpečnost :

ČSN EN 60529	Stupně ochrany krytem
ČSN EN 332000-4-41	Elektrická zařízení. Ochrana před úrazem el.proudem
ČSN EN 61010-1	Bezpečnostní požadavky na elektrická měřicí, řídicí a laboratorní zařízení

EMC :

ČSN EN 55011	Meze a metody měření charakteristik elektromagnetického rušení od průmyslových, vědeckých a lékařských zařízení
ČSN EN 50081-1	Elektromagnetická kompatibilita

a následujících nařízeních vlády ČR

elektrická bezpečnost : č. 168/97 Sb.

EMC : č. 169/97 Sb.

Místo vydání : Praha
Datum vydání : 2.9.2008

Vydal : Ing.Miloš Klasna, CSc
Funkce : jednatel společnosti