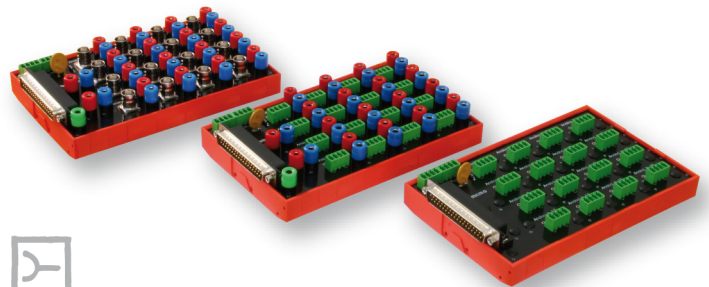


ZU37BB/-CB/-CO

Anschlusspanel



Anschluss finden. Mit Standard.

Die Anschlussplatinen ZU37BB, ZU37CB und ZU37CO im Euroformat sind die Lösung für den komfortablen Anschluss von Sensoren und Spannungssignalen an ein PC-Messsystem. Die eingesetzten Steckverbindertechnologien finden in Industrie und Anslusstechik breite Verwendung.

BNC, Banane, Klemmen.

Sie haben die Wahl.

Die drei ZU37-Versionen unterscheiden sich in den Anschlüssen: als Basisausführung mit 4-poligen Anschlussklemmen (ZU37CO), als Version mit zusätzlich 4mm-Buchsen für Bananenstecker (ZU37CB), oder als Kombination BNC/ 4mm-Banane (ZU37BB). Sie werden das Modell finden, das Ihren Anforderungen entspricht!

16 analoge Eingänge.

4 Extraleitungen.

Die ZU37BB/-CB/-CO stellt 16 Anschlüsse für Analogeingänge zur Verfügung. An 4 zusätzlichen Steckverbindern lassen sich weitere Leitungen (z. B. Analogausgänge) anschließen.

Sensorik bestens versorgt.

Der Anschluss einer Versorgungsspannung ermöglicht die Speisung von Sensoren, die mit den 16 Analogeingängen der ZU37CB oder ZU37CO verbunden sind. Die Höhe der Versorgung (Kleinspannung, <60V) ist beliebig und kann damit individuell an die Anforderungen der Sensorik angepasst werden.

Anschluss zum Messsystem.

Alle Anschlüsse auf der Platine sind direkt auf einen D-Sub37 Stecker herausgeführt, um an den Eingangsleitungen eines Messverstärkers oder Messdatenerfassungssystems angeschlossen zu werden. Die Belegung orientiert sich an der Standardbelegung für bmcm Messhardware, um einen bequemen 1:1 Anschluss zu ermöglichen.

Hutschienenmontage.

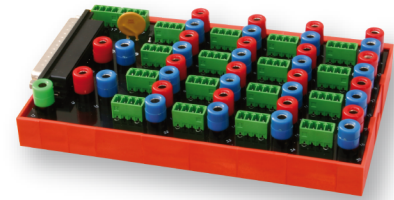
Die Anschlussplatinen werden mit einer Hutschienenaufnahme mit Halterung geliefert. Dies erlaubt die einfache Montage auf einer standardmäßigen Hutschiene, wie sie in der Installationstechnik üblich ist.

1 Übersicht

	ZU37BB	ZU37CB	ZU37CO
Signalanschluss	<ul style="list-style-type: none"> 4mm-Buchsen für Bananenstecker BNC-Buchsen 	<ul style="list-style-type: none"> 4mm-Buchsen für Bananenstecker 4-polige Anschlussstecker für Steckbuchsen mit Schraubverbindung 	<ul style="list-style-type: none"> 4-polige Anschlussstecker für Steckbuchsen mit Schraubverbindung
max. Anzahl Kanäle	16 + 4	16 + 4	16 + 4
Anschluss zum Verstärker-/ Messsystem	D-Sub37 Stecker	D-Sub37 Stecker	D-Sub37 Stecker
Sonstiges	-	Sensorspeisung an 16 Kanälen	Sensorspeisung an 16 Kanälen
Zubehör (optional)	-	ZU4ST: Steckbuchsen mit Schraubverbindung (VPE = 8)	ZU4ST: Steckbuchsen mit Schraubverbindung (VPE = 8)

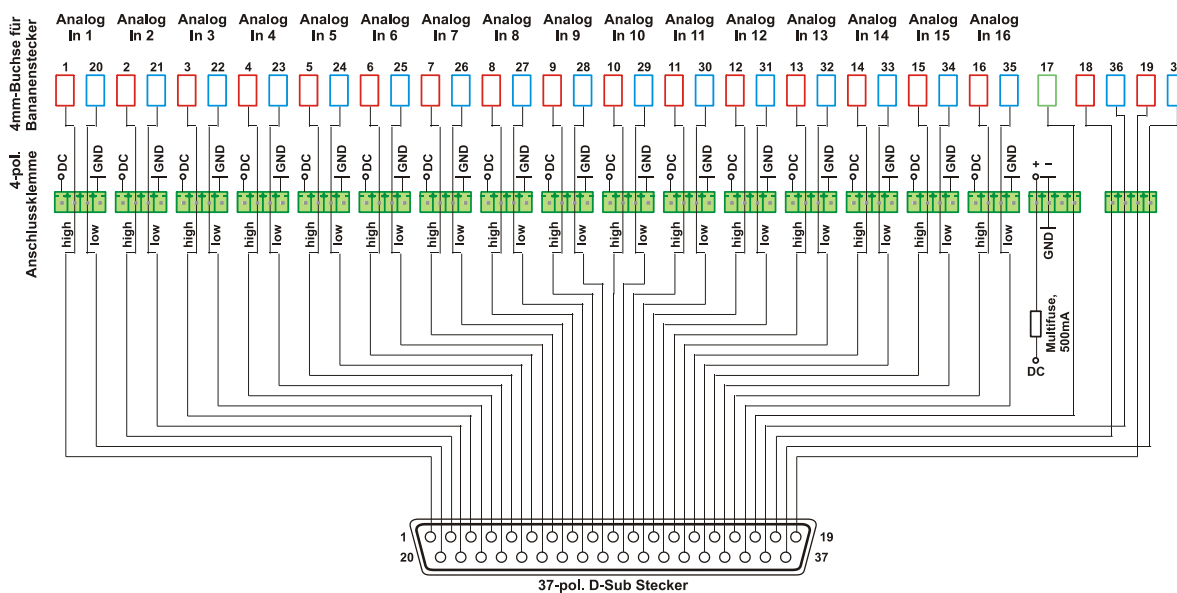
2 Anschlussbelegung ZU37CB

Bei der Anschlussplatine ZU37CB sind die Pins 1-16 und 20-35 des 37-poligen D-Sub Steckers über 16 Anschlussklemmen sowie an 32 Buchsen für 4mm-Bananenstecker herausgeleitet. Letztere sind paarweise angeordnet, die rote Buchse wird für den *high*-Anschluss verwendet, die blaue für den *low*-Anschluss. Diese Belegung entspricht der Standardbelegung für die 16 Analogeingänge von bmc Messsystemen.



Als Orientierungshilfe wurden die Anschlüsse auf der Platine mit den zugehörigen Pinnummern des D-Sub37 Steckers gekennzeichnet.

Die restlichen Pins (17-19, 36, 37) sind an den restlichen 4mm-Buchsen erreichbar oder an den beiden Anschlussklemmen links oben (Ansicht auf die Platine, D-Sub37 Stecker links).



Verwenden Sie immer nur einen Anschlussstyp pro Kanal, da doppelter Anschluss die Platine beschädigen kann.

2.1 Versorgungsspannung

An der Anschlussklemme links oben (Ansicht auf die Platine, D-Sub37 links) lässt sich eine Versorgungsspannung anschließen, die an den Anschlussklemmen "Analog In 1-16" zur Sensorspeisung verfügbar ist.

2.2 Multifuse

Die Sensorspeisung ist mit einer Sicherung (Multifuse) abgesichert. Bei Überlastung (Strom >500mA oder Versorgungsspannung >60V) genügt es, die Stromzufuhr zu unterbrechen. Nach ein paar Minuten hat sich die Multifuse regeneriert.

2.3 Zubehör

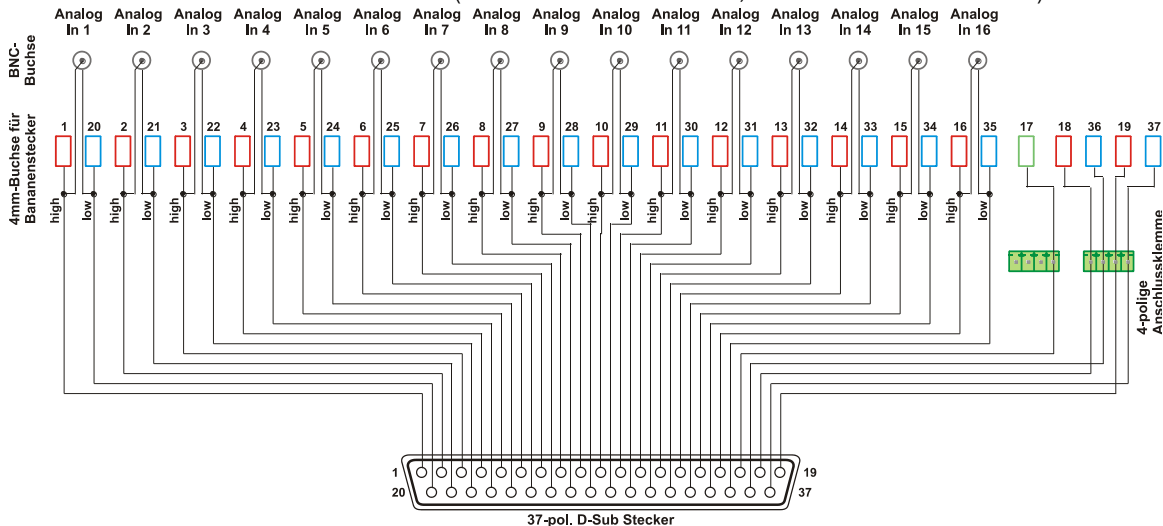
Für den komfortablen Anschluss an die Klemmen sind 4-polige Steckbuchsen mit Schraubverbindung im 8-er Paket unter der Bestellnummer ZU4ST erhältlich.

3 Anschlussbelegung ZU37BB

Bei der Anschlussplatine ZU37BB sind die Pins 1-16 und 20-35 des 37-poligen D-Sub Steckers über 16 BNC-Buchsen sowie an 32 Buchsen für 4mm-Bananenstecker herausgeleitet. Letztere sind paarweise angeordnet, die rote Buchse wird für den high-Anschluss verwendet, die blaue für den low-Anschluss. Diese Belegung entspricht der Standardbelegung für die 16 Analogeingänge von bmc Messsystemen. Als Orientierungshilfe wurden die Anschlüsse auf der Platine mit den zugehörigen Pinnummern des D-Sub37 Steckers gekennzeichnet.



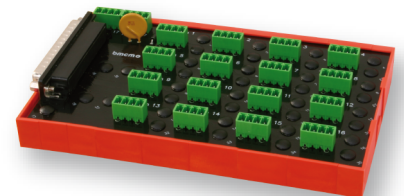
Die restlichen Pins (17-19, 36, 37) sind ausschließlich an 4mm-Buchsen erreichbar oder an den beiden Anschlussklemmen links oben (Ansicht auf die Platine, D-Sub37 Stecker links).



Verwenden Sie immer nur einen Anschlussstyp pro Kanal, da doppelter Anschluss die Platine beschädigen kann.

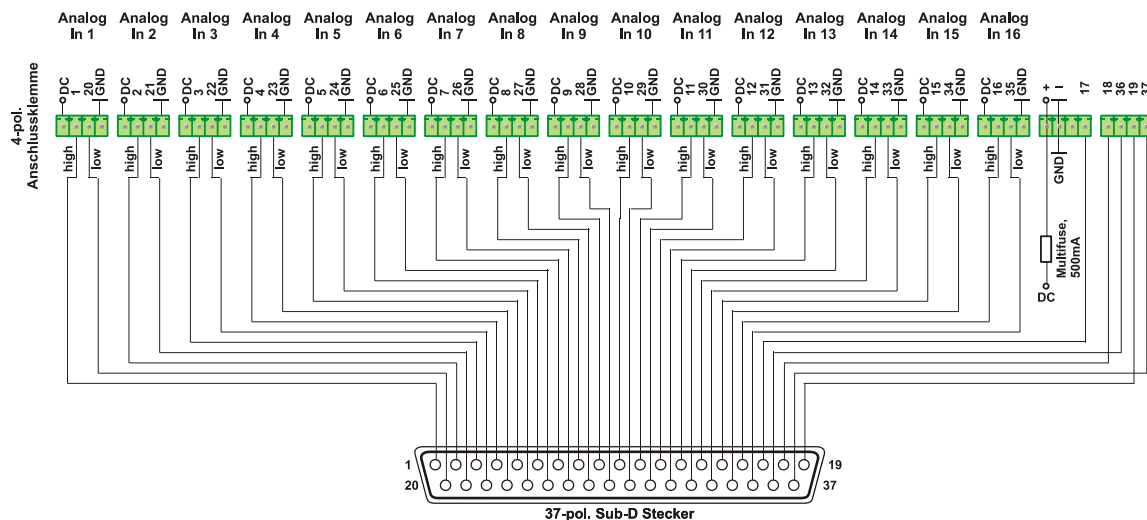
4 Anschlussbelegung ZU37CO

Bei der Anschlussplatine ZU37CO sind die Pins 1-16 und 20-35 des 37-poligen D-Sub Steckers über 16 Anschlussklemmen herausgeleitet. Diese Belegung entspricht der Standardbelegung für die 16 Analogeingänge von bmc Messsystemen.



Als Orientierungshilfe wurden die Anschlüsse auf der Platine mit den zugehörigen Pinnummern des D-Sub37 Steckers gekennzeichnet.

Die restlichen Pins (17-19, 36, 37) sind an den beiden Anschlussklemmen links oben (Ansicht auf die Platine, D-Sub37 Stecker links) erreichbar.



4.1 Versorgungsspannung

An der Anschlussklemme links oben (Ansicht auf die Platine, D-Sub37 links) lässt sich eine Versorgungsspannung anschließen, die an den Anschlussklemmen "Analog In 1-16" zur Sensorspeisung verfügbar ist.

4.2 Multifuse

Die Sensorspeisung ist mit einer Sicherung (Multifuse) abgesichert. Bei Überlastung (>500mA bzw. >60V) genügt es, die Stromzufuhr zu unterbrechen. Nach ein paar Minuten hat sich die Multifuse regeneriert.

4.3 Zubehör

Für den komfortablen Anschluss an die Klemmen sind 4-polige Steckbuchsen mit Schraubverbindung im 8-er Paket unter der Bestellnummer *ZU4ST* erhältlich.

5 Wichtige Benutzungshinweise zu ZU37BB/-CB/-CO

- ZU37BB/-CB/-CO ist nur für Kleinspannungen geeignet, beachten Sie die entsprechenden Vorschriften!
- Die Masse der Anschlussplatine hat eine galvanische Verbindung mit der PC-Masse. Meist ist die PC-Masse auch geerdet. Achten Sie darauf, dass keine Erd- bzw. Masseschleifen entstehen, andernfalls entstehen Messfehler!
- Alle zugänglichen Pins sind ESD gefährdet. Eine zusätzliche Stromversorgung ist nicht notwendig.
- Eine Wartung der Platine ist nicht vorgesehen. Zum Reinigen nur nichtanlösende Reinigungsmittel verwenden.
- Das Produkt nicht für sicherheitsrelevante Aufgaben verwenden. Mit der Verarbeitung des Produkts wird der Kunde per Gesetz zum Hersteller und übernimmt Verantwortung für richtigen Einbau und Benutzung. Bei Eingriffen und/oder nicht ordnungsgemäßem Einsatz erlischt die Garantie. Alle Haftungsansprüche sind ausgeschlossen.



Das Produkt nicht über öffentliche Müllsammelstellen oder Mülltonnen entsorgen. Es muss entweder entsprechend der WEEE Richtlinie ordnungsgemäß entsorgt werden oder an bmcm auf eigene Kosten zurückgesendet werden.

6 Technische Daten (typ. bei 20°C, nach 5min., +5V Versorgung)

Anschlüsse:

Sensorspeisung (ZU37CB/ZU37CO):

Temperaturbereich // relative Luftfeuchte:

CE-Normen:

ElektroG // ear-Registrierung:

Maße // max. zulässige Potentiale:

Lieferumfang:

verfügbares Zubehör:

Garantie:

D-Sub37 Stecker, 2x 4-pol. Anschlussklemmen; zusätzlich: ZU37BB: 16x BNC-Buchsen, 37x 4mm-Bananenbuchsen; ZU37CO: 16x 4-pol. Anschlussklemmen; ZU37CB: 37x 4mm-Bananenbuchsen, 16x 4-pol. Anschlussklemmen
über 4-polige Anschlussklemme, verfügbar für Analog In 1-16, abgesichert mit Multifuse (500mA)
-25°C..70°C // 0-90% (nicht kondensierend)
EN61000-6-1, EN61000-6-3, EN61010-1; Konformitätserklärung (PDF) unter www.bmcm.de
RoHS und WEEE konform // WEEE-Reg.-Nr. DE75472248
167mm x 105mm x ca. 35mm // 60V DC nach VDE , max. 1kV ESD auf offene Leitungen
Platine in Hutschienenträger, Hutschienenthalterung, Gummifüßchen, Beschreibung
Anschlusskabel ZUKA37SB, 4-polige Steckbuchse mit Schraubverbindung ZU4ST (8-er Pack)
2 Jahre ab Kaufdatum bei bmcm, Schäden am Produkt durch falsche Benutzung sind ausgeschlossen