

SEC50 SEC50 系列

SEC



产品简介

- 伺服电缸SEC系列是伺服电机与丝杠一体化设计的模块化产品。
- 丝杠将电机的旋转运动转换成活塞杆的高精度直线运动。
- 推力传递原理如下：
通过伺服电机带动丝杠旋转，将伺服电机的旋转运动转换成直线运动，同时将伺服电机的转速控制，转数控制，扭矩控制转变成速度控制，位置控制，推力控制，从而实现高精度直线运动。

SEC50 系列伺服电缸

产品优势

- 最大输出推力3kN。
- 基于ISO15552标准，大部分机械接口兼容现有的ISO标准气缸。
- 高刚性，低噪音，易维护，节能环保。
- 闭环伺服电机驱动，反应快速，速度可调，推力可控。
- 可在有效行程范围内实现重复精度 $\pm 0.01\text{mm}$ 的定位。
- 电机可轴向或平行安装，简单方便。
- 可根据客户需求定制。

选型代码

SEC 50 - 100 - F 1605 - D □ - M20 - C MI 400W B - GB □ - S 1

1	缸径(mm)	50	2	行程(mm)	30~1000	3	丝杠精度等级	F 转造C7 G 研磨C5	4	丝杠规格	1605 1610 1615	5	电机安装方式	D 轴向安装 P 平行安装 PE 平行安装(防护罩) 注: PE型无尾部安装附件
6	安装方式	B 基本型端盖安装 FB 轴向脚架安装 FF 前法兰安装 RF 后法兰安装 RSC 尾部单耳环安装 RDC 尾部双耳环安装 BCT 缸体耳轴安装 ECT 后端盖耳轴安装 RCT 尾部耳轴安装 GUS 滑动轴承导向模块 GUB 球轴承导向模块	7	活塞杆螺纹及附件	M20 外螺M20*1.5 F20 内螺M20*1.5 M16 外螺M16*1.5 SGY 杆端双耳环 SGS 杆端关节轴承	8	电机配置	无记号 我司配电机 C 客户自配电机	9	电机品牌	BE Beckhoff 倍福 DE Delta 台达 LE Lenze 伦茨 MI Mitsubishi 三菱 PA Panasonic 松下 SI Siemens 西门子 YA Yaskawa 安川 OS 其他品牌(需注明)	10	电机功率	400W 750W
11	电机刹车	无记号 不带刹车 B 带刹车												

12	减速比	GB1 1:1 注: 如需其他减速比, 请与我司联系。	13	感应开关	无记号 无 S 两线式 SN 三线式NPN SP 三线式PNP	14	开关数量	无记号 无 1 1个 2 2个 3 3个 N n个
-----------	------------	--------------------------------	-----------	-------------	--	-----------	-------------	---------------------------------------

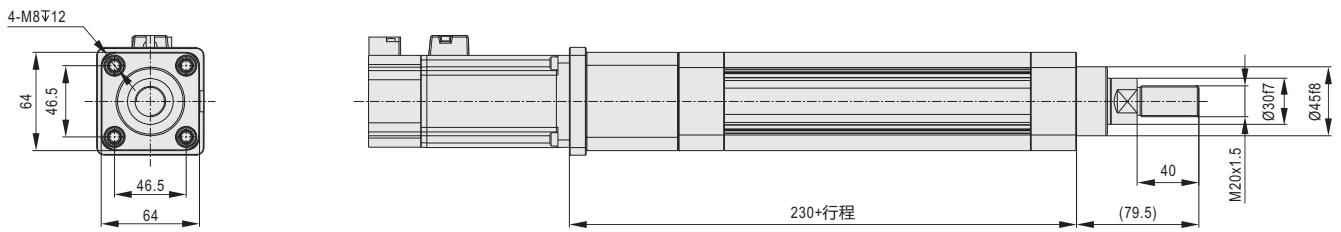
技术参数

基于标准	ISO15552			
结构特点	有杆伺服电推缸, 滚珠丝杠传动			
丝杠规格	1605	1610	1620	
活塞杆螺纹	内螺纹	M20x1.5		
	外螺纹	M20x1.5		
	可选外螺纹	M16x1.5 (符合ISO15552标准)		
工作行程	[mm]	30~1000		
最大输出力	[kN]	3	3	2.6
最大驱动扭矩	[Nm]	3	5.6	7.7
最大径向力	[N]	130		
最大速度	[m/s]	0.4	0.8	1.2
最大转速	[rpm]	4800	4800	4500
最大加速度	[m/s ²]	5	15	25
活塞杆最大扭转角度	[°]	±0.2		
回转间隙	[mm]	<0.03	<0.03	<0.04
重复精度	[mm]	±0.01		

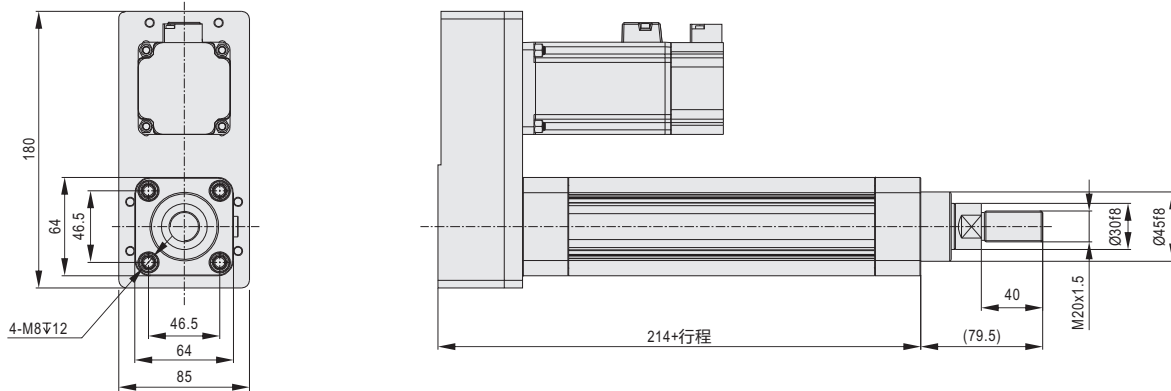
外形尺寸

伺服电机与伺服电推缸连接是根据伺服电机的法兰尺寸定制，请与我司联系索取产品详细尺寸图纸。

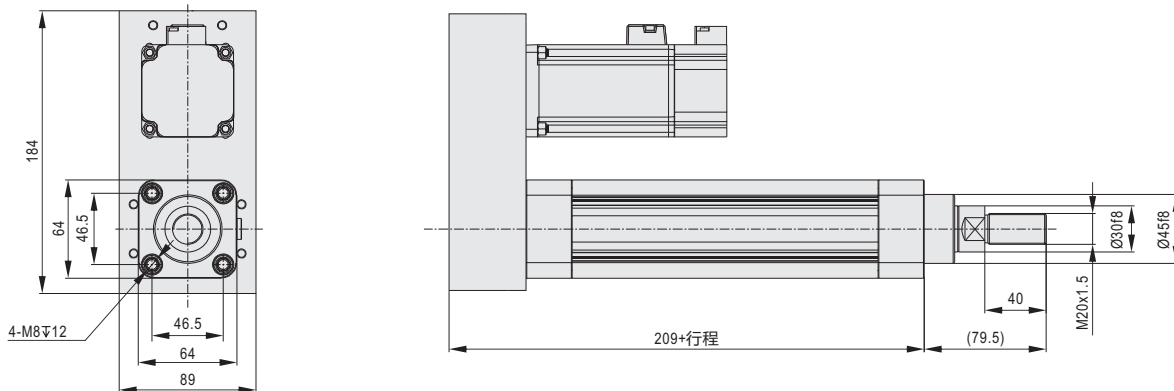
D电机轴向安装



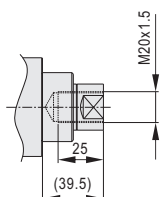
P电机平行安装



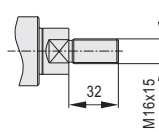
PE电机平行安装 (防护罩)



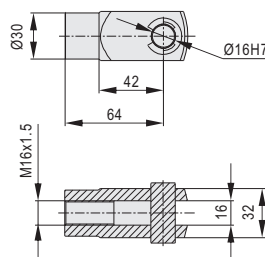
活塞杆螺纹及附件



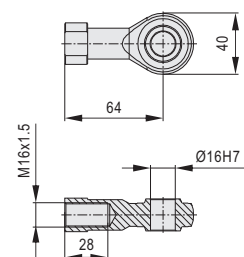
F20: 内螺纹M20*1.5



M16: 外螺纹M16*1.5



SGY: 杆端双耳环
型号: SGY1615



SGS: 杆端关节轴承
型号: SGS1615