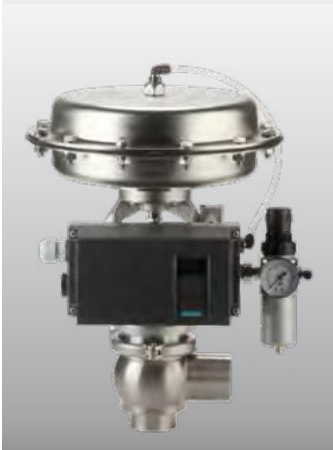


Manuale di Istruzioni Uso e Manutenzione



VALVOLA MODULANTE

**BBZK - BBYK -
BBWK1**

Bardiani Valvole S.p.A.

via G. di Vittorio, 50/52 - 43045 Fornovo di Taro (PR) - Italy

tel. +39 0525 400044 - fax +39 0525 3408

bardiani@bardiani.com - www.bardiani.com

REVISIONE MANUALE	DATA

SOMMARIO

1	Segnali di Sicurezza / Attenzione e Obbligo	5
1.1	Formazione dell'operatore	8
2	Sicurezza	9
2.1	Precauzioni Generali di Sicurezza	9
3	Dati Tecnici	10
4	Verifica / Disimballo / Sollevamento	11
5	Installazione	13
6	Funzionamento	26
7	Ricerca Problemi	27
8	Pulizia	28
9	Smaltimento	29
10	Manutenzione	30
10.1	Manutenzione Generale	30
10.2	Manutenzione Programmata	31
10.3	Attrezzature utili allo Smontaggio / Rimontaggio	32
10.4	Valvola Modulante BBZK - BBYK - BBWK1	33
10.5	Smontaggio della BBZK - BBYK - BBWK1	35
A	Smontaggio della BBZK - BBYK	36
B	Smontaggio della BBWK1	42
10.6	Montaggio della BBZK - BBYK - BBWK1	48
A	Montaggio della BBZK - BBYK	49
B	Montaggio della BBWK1	57
10.7	Valvola Modulante BBZK - BBYK Deviatrice	65
10.8	Smontaggio della BBZK - BBYK Deviatrice	67
10.9	Montaggio della BBZK - BBYK Deviatrice	76
11	Allegati	88
12	Schema 2D BBZK	89
13	Schema 2D BBYK	90
14	Schema 2D BBWK1	91
15	Schema 2D BBZK Deviatrice	92
16	Schema 2D BBYK Deviatrice	93
17	Garanzia	94
18	Raccomandazioni	95

PREMESSA

Il presente “Manuale di Istruzioni, Uso e Manutenzione” è espressamente destinato all’utilizzo da parte di personale tecnico qualificato. Per tale motivo le informazioni che potrebbero essere facilmente dedotte dalla lettura del testo e/o dall’esame delle illustrazioni e/o dai disegni in esso contenuti non sono oggetto di ulteriore specificazione.

Il presente “Manuale di Istruzioni, Uso e Manutenzione” costituisce parte integrante della valvola.

E’ obbligatoria la consultazione del presente manuale prima di procedere all’installazione /utilizzo/manutenzione di ogni tipo di valvola.

La conservazione del presente manuale dovrà essere effettuata per ogni consultazione futura.

Nel caso di utilizzo di valvole conformi alla Direttiva 2014/34/UE (ATEX) è obbligatoria la consultazione di un apposito manuale.






Ferme restando le caratteristiche essenziali del tipo di valvola descritta, il Produttore si riserva il diritto, senza alcun obbligo di comunicazione, di modificare e/o integrare e/o aggiornare, in qualunque momento, i dati e/o le informazioni relative all’utilizzo della valvola contenute nel “Manuale di Istruzioni, Uso e Manutenzione”.





Sul sito Internet www.bardiani.com è sempre disponibile l’ultima versione aggiornata del “Manuale di Istruzioni, Uso e Manutenzione”.







Il Produttore non è in alcun modo responsabile delle eventuali conseguenze derivanti dalla mancata e/o non corretta osservanza di tutte le prescrizioni indicate nell’apposito manuale e concernenti l’installazione, l’utilizzo, la manutenzione e la conservazione del prodotto.




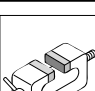
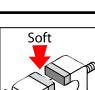
Tutti i diritti sono riservati. E’ vietata, senza la preventiva autorizzazione scritta da parte del Produttore, la riproduzione totale e/o parziale e/o la trasmissione e/o la registrazione di qualunque parte del presente “Manuale di Istruzioni, Uso e Manutenzione” con qualsiasi mezzo e/o supporto, incluso quello informatico e/o elettronico e/o meccanico e/o cartaceo ovvero con qualsiasi altro sistema di memorizzazione e/o di riutilizzo, per fini diversi da quello esclusivamente personale da parte dell’Acquirente.




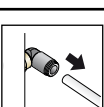
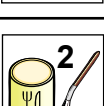
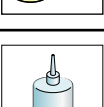

1 Segnali di Sicurezza / Attenzione e Obbligo

SEGNALI DI ATTENZIONE		
Pittogramma	Descrizione	Note
	ATTENZIONE Generale	Segnala al personale interessato che l'operazione descritta presenta, se non effettuata nel rispetto delle norme di sicurezza, il rischio di subire danni fisici.
	ATTENZIONE Schiacciamento mani	Prestare attenzione alla procedura che si sta eseguendo. Rischio schiacciamento mani. Non toccare mai le parti mobili se all'attuatore è fornita aria compressa
	ATTENZIONE Carichi pesanti	Prestare attenzione alla procedura che si sta eseguendo. Carichi pesanti sospesi.
	ATTENZIONE Ustioni	Pericolo di emissione di calore. Superficie molto calda, rischio di riportare gravi ustioni.
	ATTENZIONE Rischio esplosioni	Prestare attenzione, rischio di esplosioni.

SEGNALI DI OBBLIGO (PER L'OPERATORE ADDETTO AL MONTAGGIO/SMONTAGGIO)		
Pittogramma	Descrizione	Note
	OBBLIGO Generale	Si devono seguire istruzioni speciali per evitare danni alle persone.
	GUANTI DI PROTEZIONE	Guanti di protezione delle mani a disposizione in caso di manipolazione di oggetti che possono arrecare danno.
	CASCO	Casco di protezione da utilizzare durante le operazioni di sollevamento della macchina per prevenire i pericoli generati dai carichi sospesi.
	CALZATURE	Utilizzo delle calzature di sicurezza per evitare i rischi generati dalla caduta di materiali durante le operazioni di trasporto della macchina.
	INDUMENTI IDONEI	Abbigliamento idoneo, come ad esempio la tuta: è vietato l'uso di indumenti con maniche larghe e/o appendici che possono essere facilmente trattenuti da organi meccanici.

SEGNALI DI OBBLIGO (PER L'OPERATORE ADDETTO ALLA MANUTENZIONE MECCANICA)		
Pittogramma	Descrizione	Note
	OBBLIGO Generale	Si devono seguire istruzioni speciali per evitare danni alle persone.
	GUANTI DI PROTEZIONE	Guanti di protezione delle mani a disposizione in caso di manipolazione di oggetti che possono arrecare danno o in caso di possibile contatto con materie nocive.
	CASCO	Casco di protezione, a disposizione, in caso di sollevamento di parti con masse rilevanti.
	CALZATURE	Utilizzo delle calzature di sicurezza per evitare i rischi generati dalla caduta di materiali durante le operazioni di manutenzione (soprattutto durante lo smontaggio di parti).
	INDUMENTI IDONEI	Abbigliamento idoneo, come ad esempio la tuta: è vietato l'uso di indumenti con maniche larghe e/o appendici che possono essere facilmente trattieneuti da organi meccanici.
	OCCHIALI	Occhiali di protezione, a disposizione, in caso di possibile contatto con materie nocive che potrebbero arrecare danni agli occhi.

SEGNALI OPERATIVI		
Pittogramma	Descrizione	Note
	PERSONALE SPECIALIZZATO	Le procedure di manutenzione, montaggio/smontaggio devono essere eseguite da personale specializzato.
	NOTA	Seguire con attenzione la nota indicata.
	NOTA AMBIENTALE	Seguire le note vigenti del paese di appartenenza sullo smaltimento dei rifiuti.
	MORSA	Utilizzo di una morsa.
	MORSA CON GANASCE MORBIDE	Utilizzo di una morsa munita di ganasce in materiale tenero.

SEGNALI OPERATIVI		
Pittogramma	Descrizione	Note
	PRESSA	Utilizzo di una pressa.
	PRESSA (rilascio)	Utilizzo di una pressa. Rilascio graduale della forza di pressione.
	COLLEGAMENTO ELETTRICO	Collegamento elettrico all'unità di controllo (consultare il relativo manuale istruzioni).
	SCOLLEGAMENTO ELETTRICO	Scollegamento elettrico dall'unità di controllo (consultare il relativo manuale istruzioni).
	COLLEGAMENTO PNEUMATICO	Collegamento dell'aria alla valvola.
	SCOLLEGAMENTO PNEUMATICO	Scollegamento dell'aria alla valvola.
	APPLICAZIONE GRASSO ALIMENTARE	Utilizzare grasso FOODLUBE HI-TEMP 2 o simile
	APPLICAZIONE GRASSO ALIMENTARE	Utilizzare grasso FOODLUBE Multi-paste o simile
	APPLICAZIONE GRASSO NON ALIMENTARE	Utilizzare grasso AGIP GREASE MU EP 2 SE o simile
	APPLICAZIONE FRENAFILETTI	Utilizzare frenafilletti SPEED BOND M500 o simile
	PRESSIONE ARIA	Fare riferimento alla tabella a pag.10 Sezione denominata "Range di pressione del servocomando"
	SEQUENZA OPERAZIONI	Sequenza delle operazioni di montaggio e smontaggio
	OPTIONAL	

1.1 Formazione dell'operatore



Tutte le persone che dovranno operare sulla valvola devono avere la qualifica per svolgere le mansioni di manutenzione sulla valvola.

Devono essere informati sui possibili pericoli e devono osservare le istruzioni sulla sicurezza riportate in questo manuale.

Consentire solo a personale qualificato di agire sui componenti elettrici.

2 Sicurezza

2.1 Precauzioni Generali di Sicurezza



Destinazione d'uso

Le valvole Bardiani sono destinate esclusivamente per la movimentazione di fluidi.

Usi non consentiti

Non è previsto utilizzare la valvola:

- per operazioni diverse da quelle descritte al paragrafo "Destinazione d'uso";
- per la movimentazione di fluidi diversi da quelli previsti dal fabbricante;
- per la movimentazioni di fluidi con pressioni diverse da quelle previste dal fabbricante e indicate nei dati tecnici della valvola.

Limitazioni sull'utilizzo della valvola

E' vietato:

- utilizzare la valvola in una configurazione costruttiva diversa da quella prevista dal fabbricante e rappresentata nel dimostrativo allegato;
- utilizzare la valvola in luoghi a rischio di esplosione e/o incendio, se non previsto dal fabbricante (in caso di valvole certificate ai sensi della Direttiva 2014/34/UE fare riferimento al Manuale ATEX);
- integrare altri sistemi e/o attrezzature non considerati dal fabbricante nel progetto esecutivo;
- utilizzare la valvola per uno scopo diverso da quelli previsti dal fabbricante.



ATTENZIONE

La macchina non può essere utilizzata all'interno di locali con atmosfera a rischio di esplosione o incendio se non previsto dal fabbricante (in caso di valvole certificate ai sensi della Direttiva 2014/34/UE fare riferimento al Manuale ATEX).



BARDIANI VALVOLE S.p.A. declina qualsiasi responsabilità per installazione, uso e manutenzione non conformi a quanto previsto dal presente manuale!

3 Dati Tecnici

DATI VALVOLA	
Pressione massima	10 bar
Temperatura di stoccaggio	Da -10°C a +25°C
Range di pressione del servocomando	3 - 15 psi (0.21 - 1.05 bar) 6 - 18 psi (0.42 - 1.25 bar) 6 - 30 psi (0.42 - 2.07 bar) 9 - 32 psi (0.62 - 2.21 bar)
Materiale a contatto con il prodotto	AISI 316L (1.4404). Verificare la resistenza alla corrosione nei confronti di prodotti e detergenti.
Materiale guarnizioni a contatto con il prodotto	EPDM, FKM, HNBR, P.T.F.E. e altre guarnizioni a richiesta. Verificare la compatibilità nei confronti di prodotti e detergenti.
Finitura superficiale a contatto con il prodotto	Ra 0.8 µm. Altre finiture a richiesta.
Corsa attuatore pneumatico	15 ÷ 20 mm

DATI BARRIERA VAPORE	
Attacchi	1/8" BSP
Temperatura massima vapore	130°C
Guarnizioni	FKM

COMPATIBILITÀ MATERIALE GUARNIZIONI				
Prodotto	EPDM	FKM	HNBR	MVQ
Temperatura (applicazioni con aria)	da -10 a +140°C	da -10 a +200°C	da -10 a +130°C	da -70 a +230°C
Soda caustica 2% *	60°C	30°C	Da verificare	Non idoneo
Acido nitrico 2% *	60°C	80°C	Da verificare	Non idoneo
Vapore saturo 125°C	Idoneo	Da verificare	Idoneo	Non idoneo
Grassi	Non idoneo	Idoneo	Idoneo	Non idoneo
Alcoli	Idoneo	Non idoneo	Idoneo	Idoneo



La valvola è conforme alla Direttiva PED 2014/68/UE, con speciale riferimento all' Allegato III, Modulo A riguardante il Controllo di fabbricazione interno come indicato nelle Procedure di Valutazione della Conformità.



Le valvole con DN uguale o inferiore al DN25 non sono comprese conformemente all'Articolo 4 paragrafo 3.

Le valvole destinate a gas, gas liquidi, gas disciolti sotto pressione, vapore e quei liquidi la cui tensione di vapore alla temperatura massima ammissibile è superiore di 0,5 bar alla pressione atmosferica normale (1.013 mbar) sono comprese entro i seguenti limiti:

- le valvole con DN da 32 a 100 (compresi) con fluidi del gruppo 1;
- le valvole con DN uguale o superiore al DN125 con fluidi del gruppo 2.

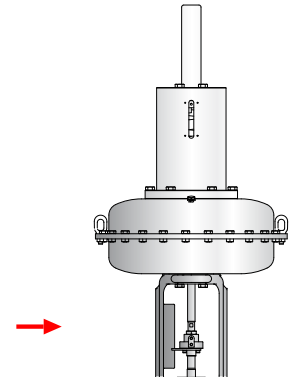
Si rimanda all'utilizzatore finale l'esecuzione delle prove di emissione acustica una volta avvenuta l'installazione della valvola nello stabilimento di destinazione.

In caso di qualsiasi dubbio di qualsiasi tipo, contattare Bardiani Valvole S.p.A.

4 Verifica / Disimballo / Sollevamento

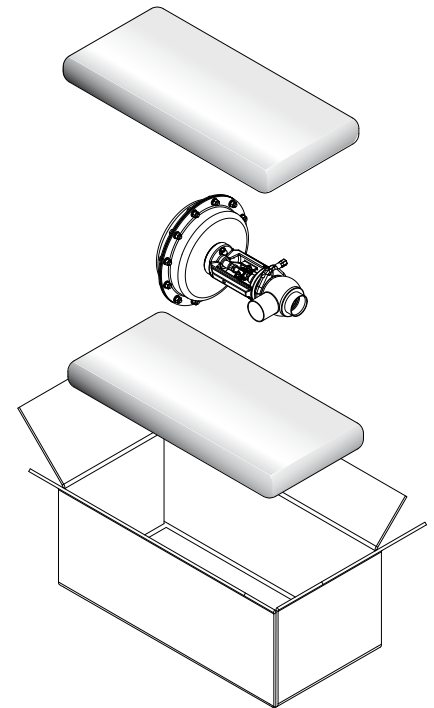
1. VERIFICA:

- Verificare che la valvola non presenti danni da trasporto e coincida con quanto richiesto;
- Controllare l'interno della valvola.



2. DISIMBALLO:

L'imballo della valvola è costituito da cartone, legno e plastica. La valvola è composta principalmente da materiali metallici. Le guarnizioni sono in materiale elastomerico. Smaltire secondo le norme locali vigenti.





3. SOLLEVAMENTO VALVOLA:

Prestare attenzione al tipo di valvola che si intende movimentare. In base alla dimensione esistono due procedure diverse di sollevamento.

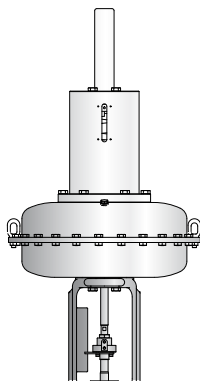


ATTENZIONE!

Prima di attuare il sollevamento, verificare che non vi siano parti smontate o separate dalla valvola che possano cadere, causando danni alle persone e alla valvola stessa.

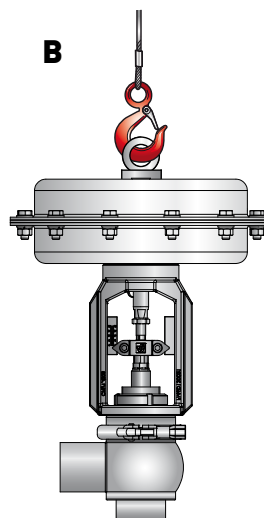
BBZK	
Taglia DN	Metodo di sollevamento
10-25	A
40	A
50	A
65	A
80	B
100	B
125	B
150	B

A



Peso inferiore a 25 Kg

B



Peso tra 25 Kg e 50 Kg

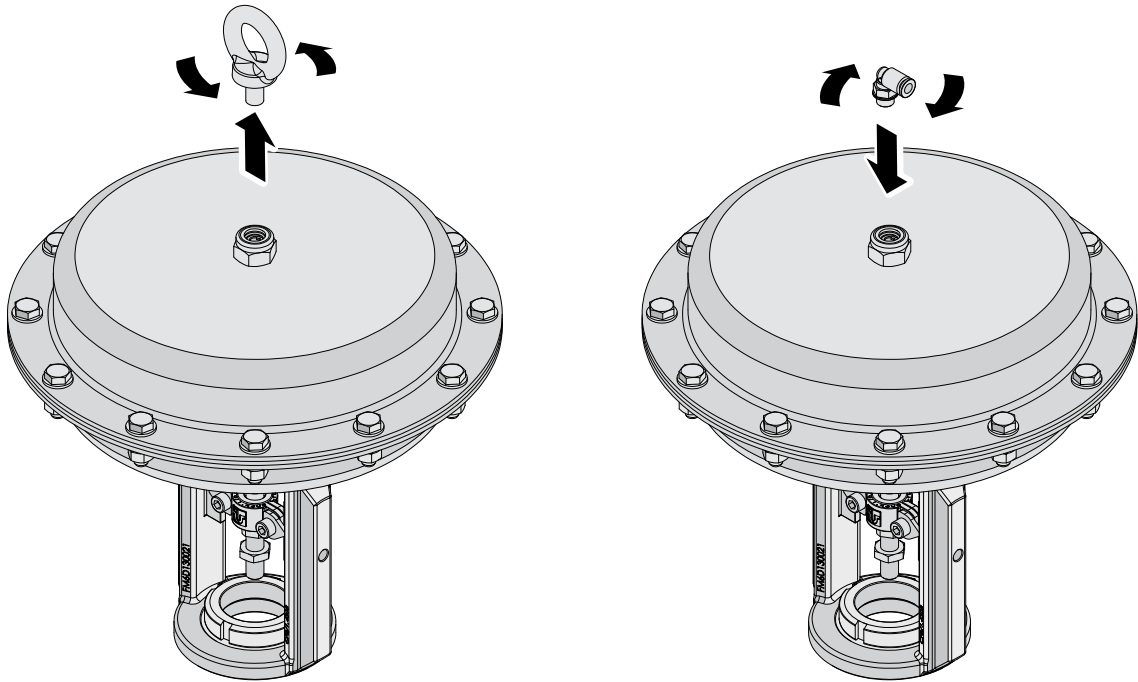


ATTENZIONE!

Le raffigurazioni sopra riportate hanno valore meramente rappresentativo delle modalità e delle procedure di sollevamento della valvola. Bardiani Valvole S.p.A. declina ogni e qualsiasi responsabilità per eventuali danni a cose e/o persone derivanti da un improprio e/o non corretto sollevamento della valvola.

5 Installazione

Una volta installata la valvola rimuovere i golfari e installare il raccordo aria.



ATTENZIONE!

Bardiani Valvole S.p.A. declina ogni e qualsiasi responsabilità per eventuali danni a cose e/o persone derivanti dalla mancata e/o non corretta osservanza delle procedure di installazione.



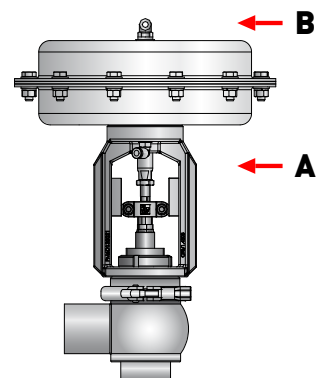
1. ALIMENTAZIONE ELETTRICA E PNEUMATICA:

- Utilizzare personale specializzato per l'installazione/ disinstallazione;
- Verificare la corretta alimentazione elettrica del posizionatore (consultare il relativo manuale istruzioni);

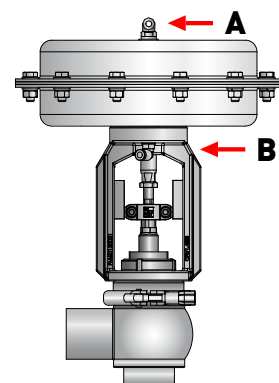
A = Alimentazione pneumatica
 B=Sfiato aria



Verificare la corretta pressione di alimentazione sulla testata della valvola

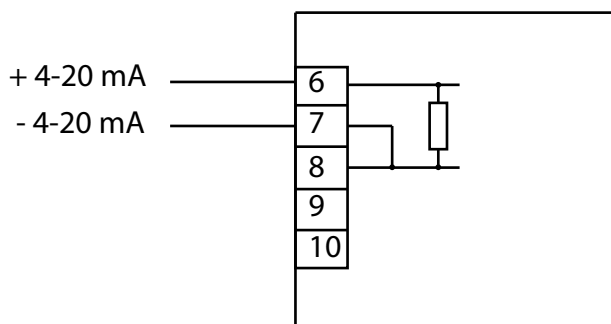
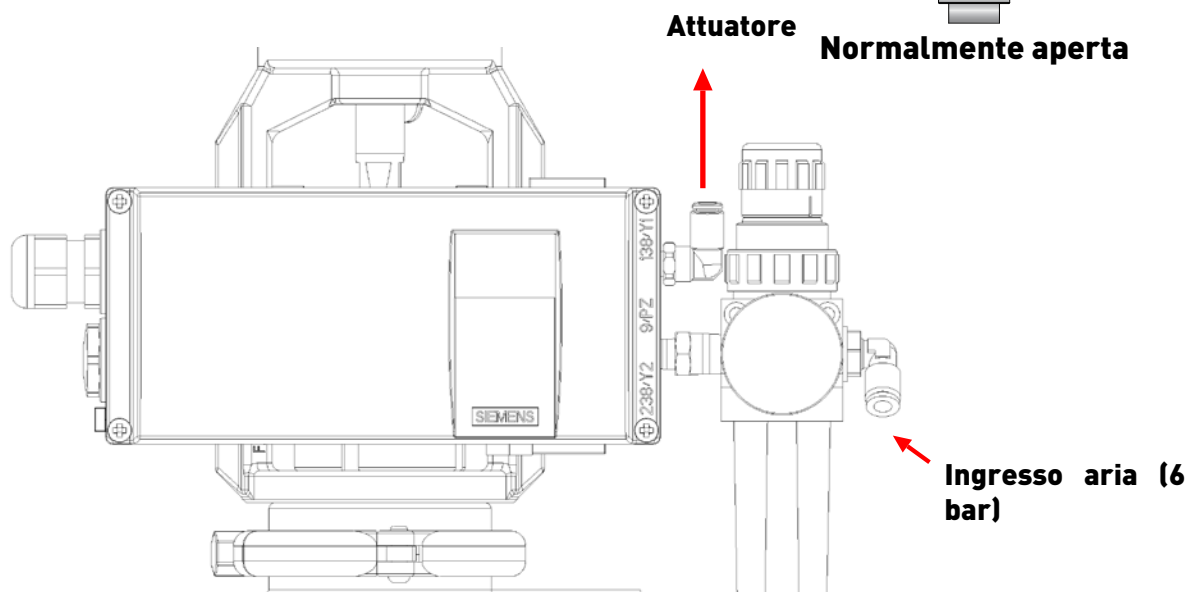


Normalmente chiusa

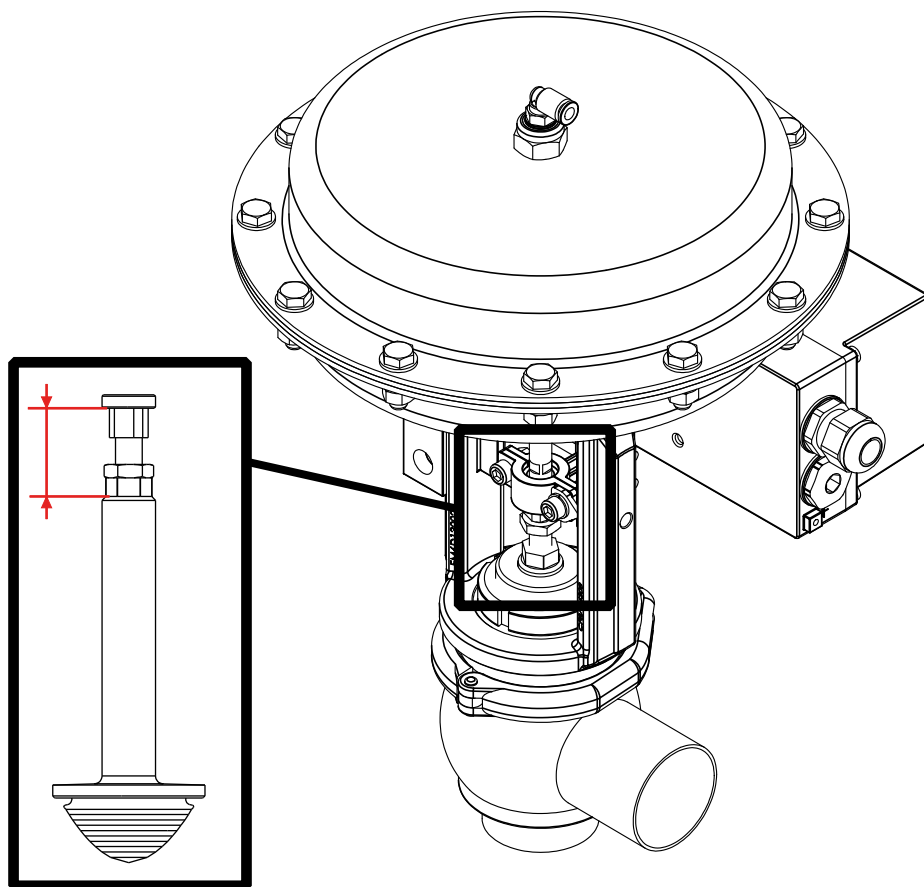


Normalmente aperta

2. COLLEGAMENTI

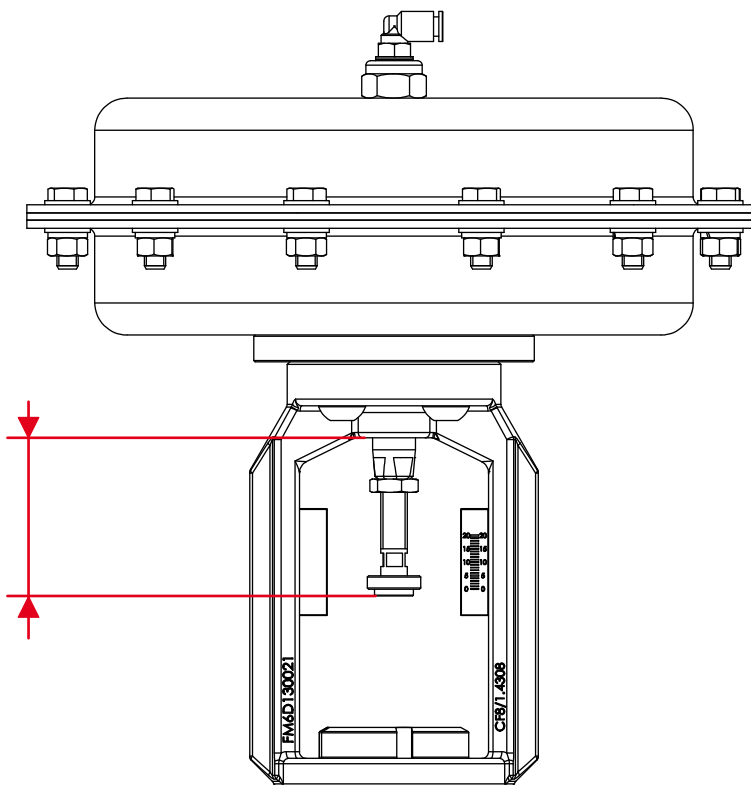


3. CORRETTA REGOLAZIONE OTTURATORE



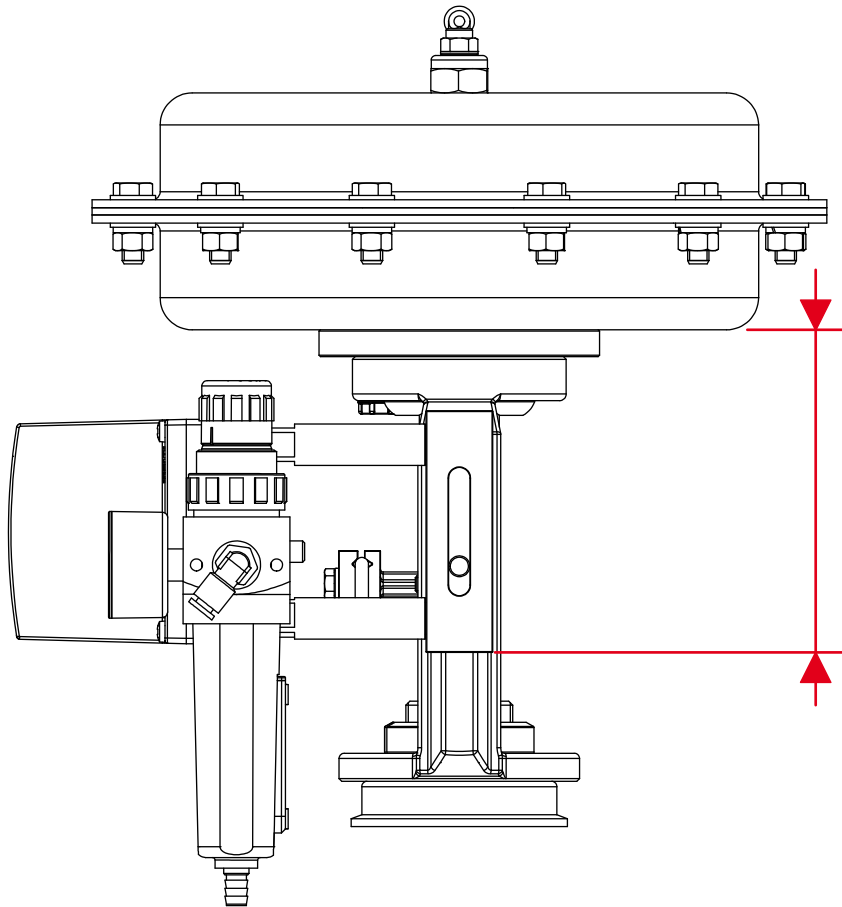
DN		ATTUATORE PNEUMATICO								
		NC						NA		
		T200 3-15psi	T200 6-30psi	T275 3-15psi	T275 9-32psi	T360 3-15psi	T360 9-32psi	T200 6-18psi	T275 3-15psi	T360 3-15psi
┌	3,2	29	32	32	32	32	32	28	28	28
	4,7	32	32	32	32	32	32	28	28	28
	6,3	32	32	32	32	32	32	28	28	28
	9,5	32	32	32	32	32	32	28	28	28
	12,7	32	32	32	32	32	32	28	28	28
	19	32	32	32	32	32	32	28	28	28
	25	30	30	30	30	30	32	34	30	-
	32	36	36	35	35	-	-	-	35	35
	40	36	36	35	35	35	-	36	35	35
	50	35	35	36	36	35	35	-	35	35
	2"1/2	-	-	24	24	24	24	-	24	24
	65	-	-	24	24	24	28	-	24	24
	3"	-	-	31	31	30	30	-	31	30
	80	-	-	31	31	30	30	-	31	30
100	-	-	36	36	36	36	-	37	37	

4. CORRETTA REGOLAZIONE STELO ATTUATORE



DN	ATTUATORE PNEUMATICO									
	NC						NA			
	T200 3-15psi	T200 6-30psi	T275 3-15psi	T275 9-32psi	T360 3-15psi	T360 9-32psi	T200 6-18psi	T275 3-15psi	T360 3-15psi	
└	3,2	69	66	66	66	66	66	47	47	47
	4,7	66	66	66	66	66	66	47	47	47
	6,3	66	66	66	66	66	66	47	47	47
	9,5	66	66	66	66	66	66	47	47	47
	12,7	66	66	66	66	66	66	47	47	47
	19	66	66	66	66	66	66	47	47	47
	25	66	64	64	64	66	66	41	45	-
	32	63	63	68	68	64	-	-	40	39
	40	60	63	71	68	64	-	40	40	39
	50	63	63	68	68	64	64	-	40	40
	2"1/2	-	-	66	66	68	68	-	39	39
	65	-	-	66	66	68	68	-	38	38
	3"	-	-	67	67	66	66	-	39	39
	80	-	-	67	67	66	66	-	39	39
	100	-	-	64	64	64	64	-	39	39

5. CORRETTO FISSAGGIO POSIZIONATORE SIEMENS



DN		ATTUATORE PNEUMATICO								
		NC						NA		
		T200 3-15psi	T200 6-30psi	T275 3-15psi	T275 9-32psi	T360 3-15psi	T360 9-32psi	T200 6-18psi	T275 3-15psi	T360 3-15psi
└	3,2	125	120	120	120	120	120	136	136	136
	4,7	120	120	120	120	120	120	136	136	136
	6,3	125	120	120	120	120	120	136	136	136
	9,5	120	120	120	120	120	120	136	136	136
	12,7	120	120	120	120	120	120	136	136	136
	19	120	120	120	120	120	120	136	136	136
	25	115	120	120	120	120	120	136	136	-
	32	115	115	115	115	-	-	-	122	122
	40	115	115	115	115	115	-	-	122	122
	50	115	115	115	115	115	115	-	122	122
	2"1/2	-	-	115	115	115	115	-	122	122
	65	-	-	115	115	115	115	-	122	122
	3"	-	-	115	115	115	115	-	122	122
	80	-	-	115	115	115	115	-	122	122
100	-	-	115	115	115	115	-	122	122	

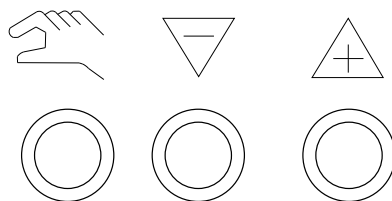
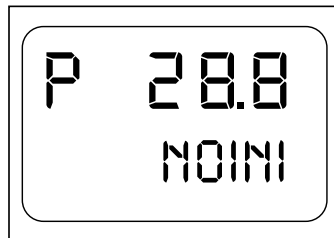
6. INSERIMENTO PARAMETRI

I parametri seguenti vengono impostati nel posizionatore dalla Bardiani Valvole S.p.A.


Alimentare elettricamente e pneumaticamente il posizionatore


Tenere premuto  per entrare in modalità programmazione

1

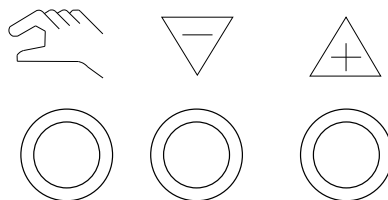
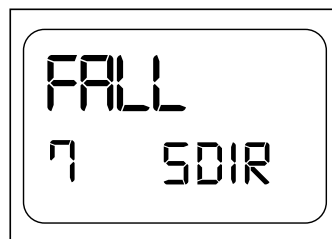


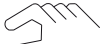
Se si sta utilizzando una testata Normalmente aperta continuare nel passaggio successivo altrimenti passare al punto (4)

Premere  per passare al parametro 7 (SDIR).

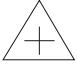
Premere  per impostarlo a FALL

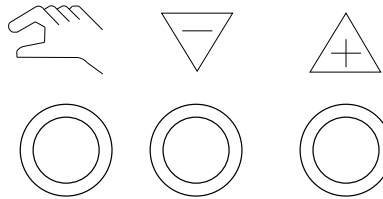
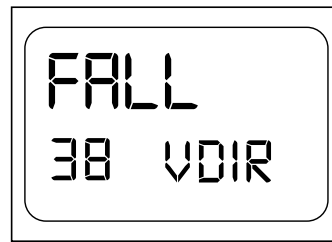
2

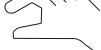


Premere  per passare al parametro 38 (YDIR):


3

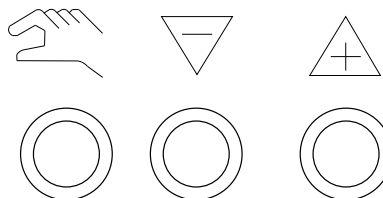
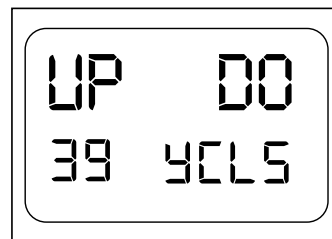
Premere  per impostarlo a FALL



Premere  per passare al parametro 39 (YCLS)

4

Premere  per impostarlo a uP do




Tenere premuto  per uscire dal menù di programmazione.

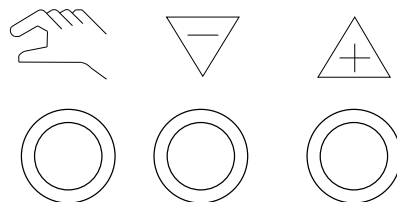
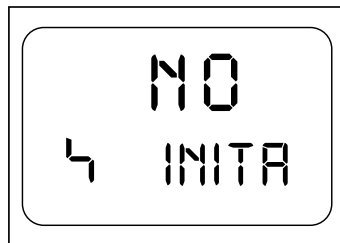
7. TARATURA


Questa procedura va eseguita ogni volta che si smonta la valvola.

Tenere premuto  per entrare nella modalità programmazione

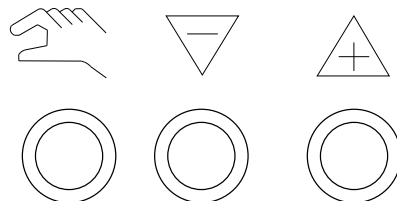
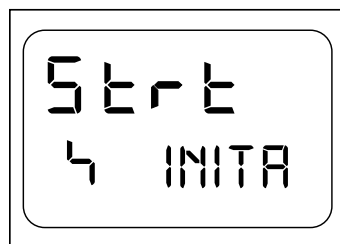
Premere  per passare al parametro 4 (INITA)

1



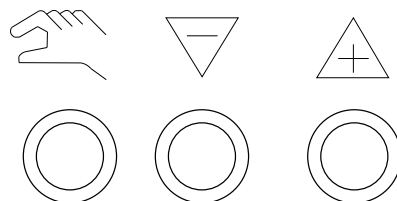
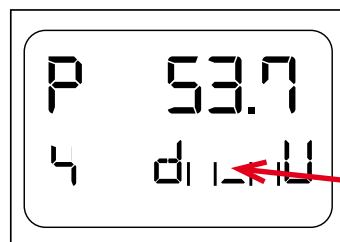
Tenere premuto  fino a quando non parte la taratura automatica

2



Se il posizionatore si ferma con il messaggio (il numero 53.7 è un esempio: può essere diverso)

3



Occorre spostare la ghiera indicata in figura utilizzando un cacciavite

4



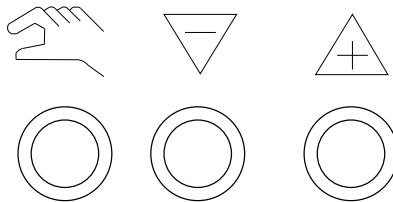
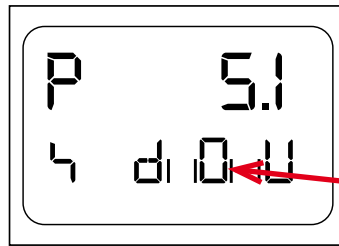
Ruotare la ghiera nera sul fianco del posizionario

5



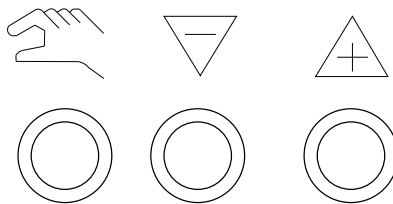
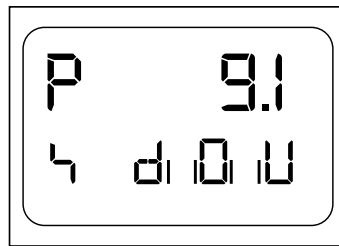
Fino a quando il messaggio diventa (deve formarsi uno 0 nel testo della seconda riga)

6



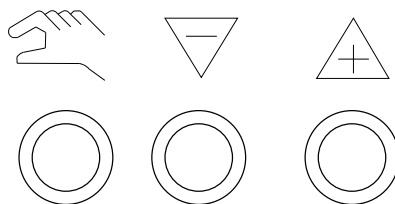
Si preme  per far ripartire la taratura automatica

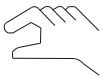

7




Quando sul display compare **FINISH** la taratura è ultimata (il numero 19.9 è un esempio: può essere diverso)

8

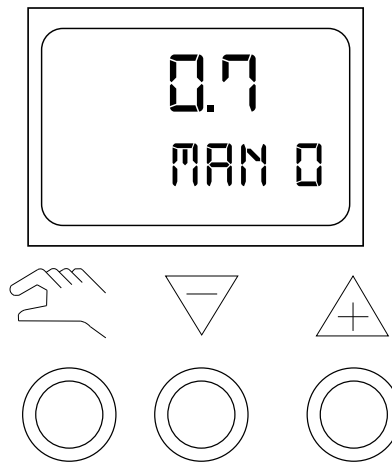


Premere 
 Tenere premuto  per uscire dal menù di programmazione.

9

Premere  per impostare la modalità di funzionamento Automatico

10



Spostare la ghiera verso sinistra con un cacciavite

11



Parametri impostati per attuatori NC
39 YCLS UP DO

Parametri impostati per attuatori NA
7 SDIR FALL
38 YDIR FALL
39 YCLS UP DO



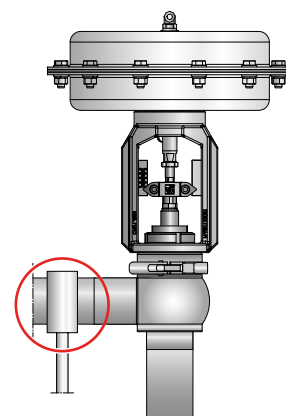
7. RIDURRE LE SOLLECITAZIONI A CUI È SOTTOPOSTA LA VALVOLA:

- Vibrazioni;
- Dilatazione termica delle tubazioni;
- Saldature eccessive;
- Sovraccarico.



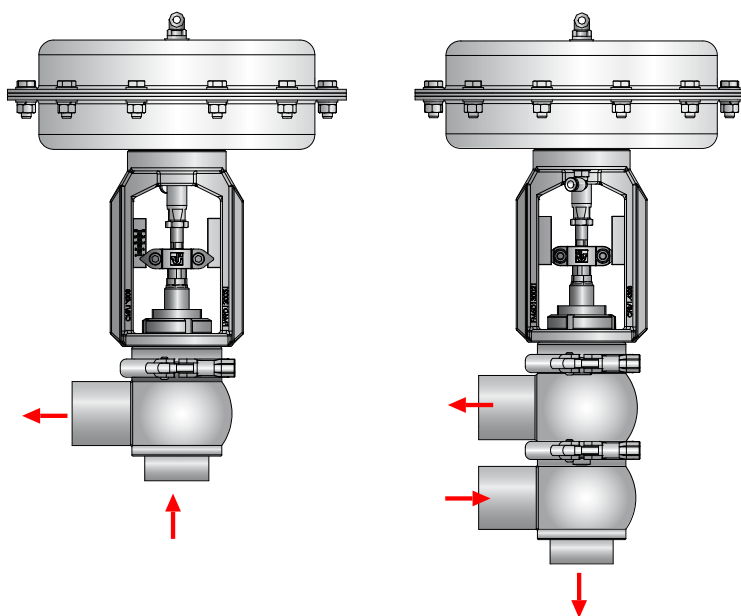
ATTENZIONE!

Possono deformare le sedi delle tenute o causare il malfunzionamento della valvola.



8. DIREZIONE CORRETTA DEL FLUSSO:

Il flusso contrario alla direzione di chiusura dell'otturatore garantisce il funzionamento e la regolazione ottimale della valvola modulante.



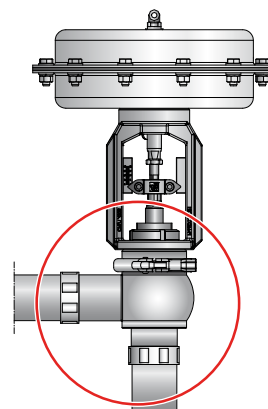
ATTENZIONE!

Bardiani Valvole S.p.A. declina ogni e qualsiasi responsabilità per eventuali danni a cose e/o persone derivanti dalla mancata e/o non corretta osservanza delle procedure di installazione.



9. COLLEGAMENTI/RACCORDI VALVOLA:

Se la valvola è dotata di raccordi si può procedere all'installazione sulle tubazioni. Inserire correttamente le guarnizioni e stringere i raccordi.



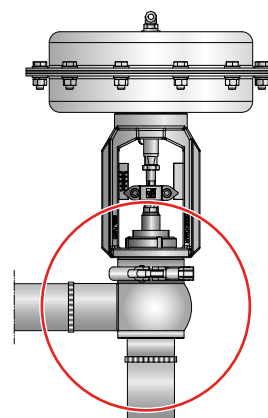
10. SALDATURA CORPO VALVOLA SULLA TUBAZIONE:

Smontare i corpi dal resto della valvola prima di procedere alla saldatura. Fare riferimento alle pagine seguenti del presente manuale.



ATTENZIONE!

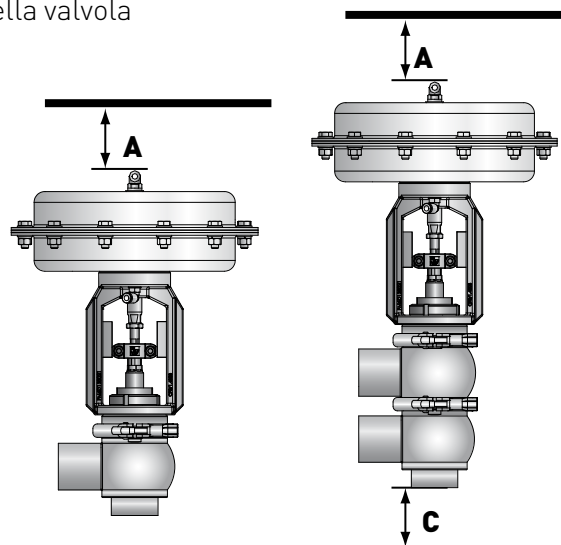
Pericolo schiacciamento mani. Durante il funzionamento esiste il pericolo di schiacciamento all'interno del corpo valvola e nella zona tra l'attuatore ed il corpo valvola.



11. SPAZIO MINIMO PER MANUTENZIONE:

Assicurare lo spazio libero sufficiente per lo smontaggio della valvola (provvista di unità di controllo montata).

Dimensione valvola (DN)	BBZK A (mm)	BBYK A (mm)	C (mm)
10-25	255	255	240
40	280	280	255
50	290	290	270
65	300	300	285
80	315	315	300
100	340	340	315

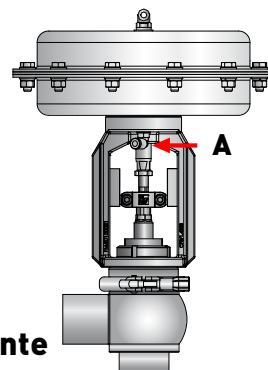


6 Funzionamento

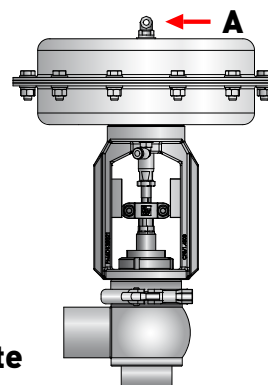


1. CONTROLLO VALVOLA PRIMA DEL FUNZIONAMENTO:

- Alimentare attuatore con aria;
- Aprire e chiudere la valvola diverse volte;
- Verificare che la valvola funzioni correttamente e regolarmente.



**Normalmente
Chiusa**



**Normalmente
Aperta**

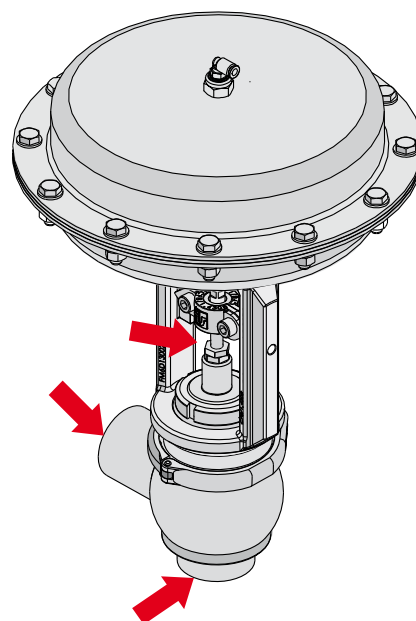


ATTENZIONE!

Pericolo schiacciamento mani. Durante il funzionamento esiste il pericolo di schiacciamento all'interno del corpo valvola e nella zona tra l'attuatore ed il corpo valvola.



Verificare la corretta pressione di alimentazione sulla testata della valvola



7 Ricerca Problemi



PROBLEMA	POSSIBILE CAUSA	POSSIBILE RIMEDIO
Perdita esterna	Guarnizione usurata	Sostituire la guarnizione
Perdita interna a valvola chiusa causata da normale usura		
Perdita esterna	Pressione eccessiva	Sostituire con guarnizioni realizzate con un diverso tipo di elastomero
	Temperatura eccessiva	
Perdita interna a valvola chiusa verificatasi prematuramente	Fluidi aggressivi	Modificare condizioni operative
	Troppi comandi attivi	
Difficoltà di apertura e chiusura	Tipologia non corretta degli elastomeri della guarnizione	Sostituire con guarnizione di diverso tipo di elastomeri
	Posizionamento scorretto dell'attuatore	Montare correttamente l'attuatore
	Impurità nell'attuatore	Controllo e manutenzione dell'attuatore
	Posizionamento scorretto corpo valvola	Smontare e riposizionare correttamente il corpo valvola

8 Pulizia



1. PULIZIA VALVOLA CON DETERGENTI:

Eseguire la pulizia degli impianti in cui è installata la valvola servendosi di personale specializzato e rispettando quanto segue:

- Attenersi alle concentrazioni indicate dei detergenti;
- Rispettare le istruzioni dei fornitori di detergenti;
- Indossare sempre occhiali protettivi e guanti.



IMPORTANTE!

- Dosare regolarmente i detergenti per evitare concentrazioni eccessive;
- Risciacquare sempre accuratamente con acqua pulita dopo la pulizia;
- Verificare la compatibilità dei materiali della valvola.



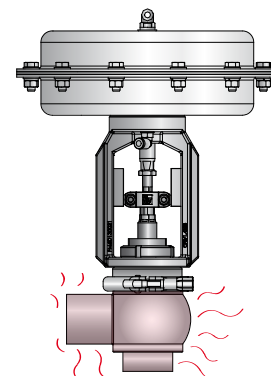
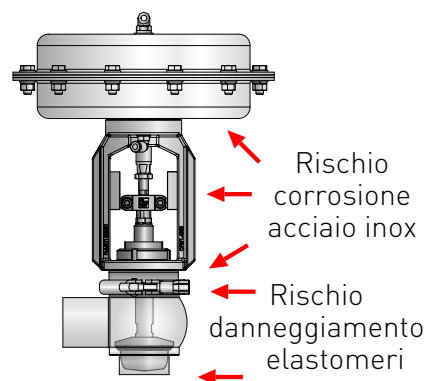
ATTENZIONE!

Pericolo di scottature. La valvola o le tubazioni possono essere molto calde. Utilizzare guanti protettivi.



AVVERTENZA

Dopo l'installazione di una valvola nuova o revisionata, effettuare un ciclo di lavaggio interno prima di utilizzare le tubazioni con un fluido alimentare. Nel caso sia stata oggetto di saldature dovrà subire una fase di passivazione.



ESEMPIO DI CICLO DI LAVAGGIO INTERNO (CIP)

Fasi	Temperatura °C	Prodotto di lavaggio
Risciacquo iniziale	Ambiente	Acqua priva di cloro o cloruri
Lavaggio	70 °C	Soda (NaOH) all'1%
Risciacquo intermedio	Ambiente	Acqua priva di cloro o cloruri
Lavaggio	70 °C	Acido Nitrico (HNO ₃) allo 0,5%
Risciacquo finale	Ambiente	Acqua priva di cloro o cloruri

Velocità del prodotto di lavaggio consigliata = 2 m/s

9 Smaltimento



Alla fine del suo utilizzo il dispositivo deve essere riciclato in accordo con la legge vigente nel paese dove è installata la valvola.

I residui pericolosi devono essere considerati e trattati in modo adeguato.

La valvola è costituita di acciaio AISI316L e AISI 304, elastomeri (guarnizioni), plastiche (posizionatore) e componenti elettrici (posizionatore).

Attenersi ai passi successivi prima di disconnettere la valvola facendo riferimento al paragrafo "Manutenzione generale":

- assicurarsi che la linea della valvola non sia in funzione
- svuotare la linea che interessa la valvola e pulire se necessario
- disconnettere l'aria se non richiesta per lo smontaggio
- scollegare l'energia dalla valvola
- smontare la valvola dall'impianto
- spostare la valvola attenendosi alle regole nel paragrafo "Sollevamento"
- per lo smontaggio della valvola fare riferimento al paragrafo "Smontaggio"

10 Manutenzione

10.1 Manutenzione Generale



1. PRECAUZIONI DI MANUTENZIONE

Tutte le operazioni di manutenzione devono essere eseguite da personale specializzato.



ATTENZIONE!

Le operazioni di manutenzione devono essere eseguite a impianto fermo e con tutte le utenze (tensione elettrica, aria) scollegate.



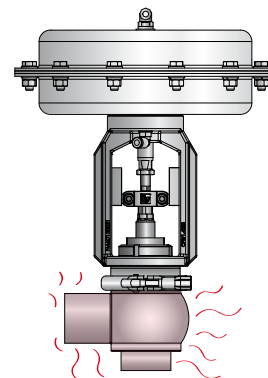
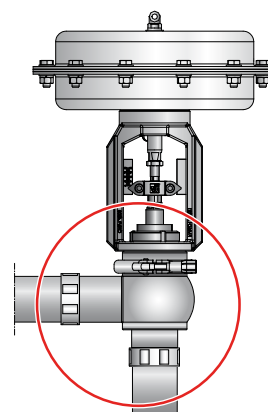
ATTENZIONE!

Scaricare sempre la pressione del fluido dalla valvola e della tubazione prima di smontare la valvola.



ATTENZIONE!

Pericolo di scottature. La valvola o le tubazioni possono essere molto calde. Utilizzare guanti protettivi.





2. PULIZIA DA DEPOSITI:

- Lavare e pulire accuratamente tutte le parti della valvola prima dello smontaggio;
- Fare attenzione a possibili depositi di detersivi e altri fluidi aggressivi (vedi "Pulizia");
- Usare sempre occhiali e guanti protettivi, ove necessario.
-



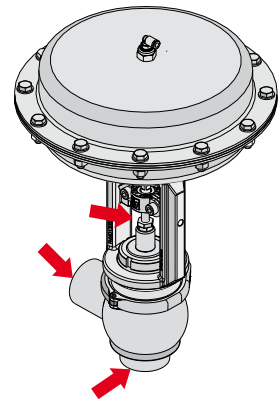
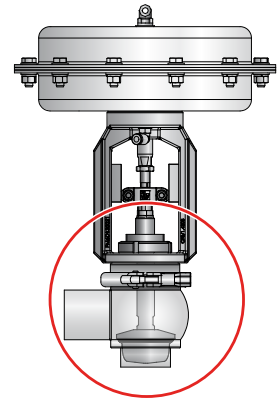
ATTENZIONE!

Pericolo schiacciamento mani. Durante il funzionamento esiste il pericolo di schiacciamento all'interno del corpo valvola e nella zona tra l'attuatore e il corpo valvola.



3. SOSTITUZIONE PARTI USURATE DELLA VALVOLA:

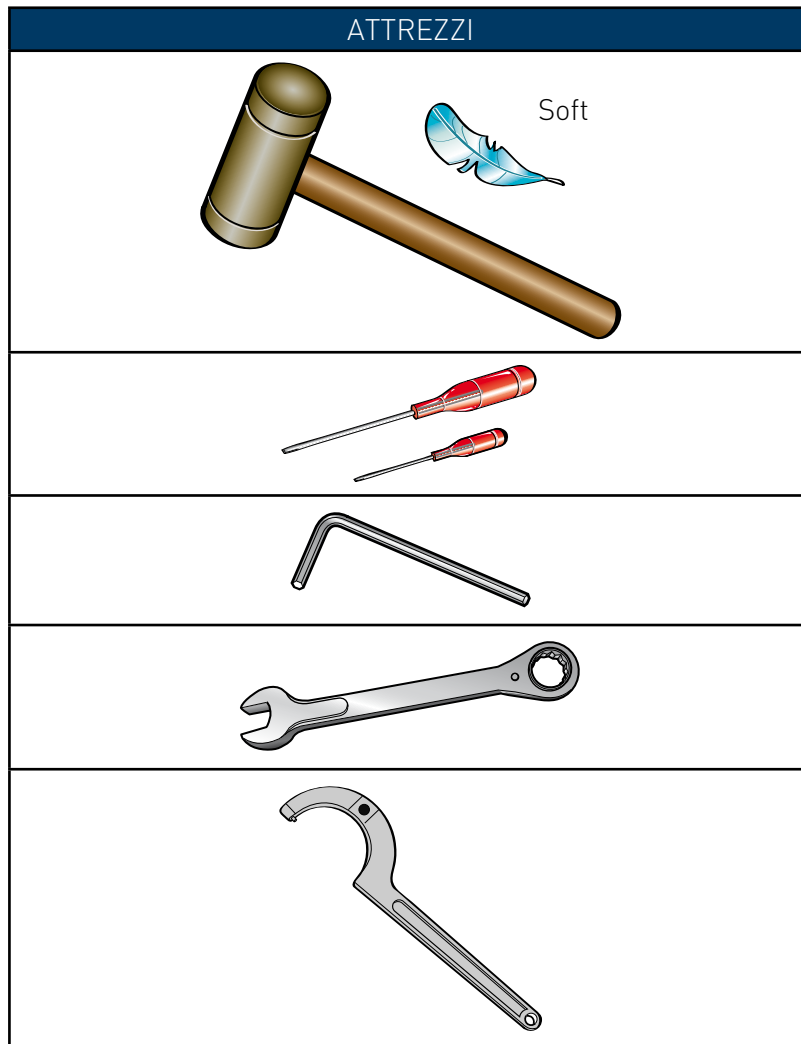
Utilizzare sempre ricambi originali.



10.2 Manutenzione Programmata

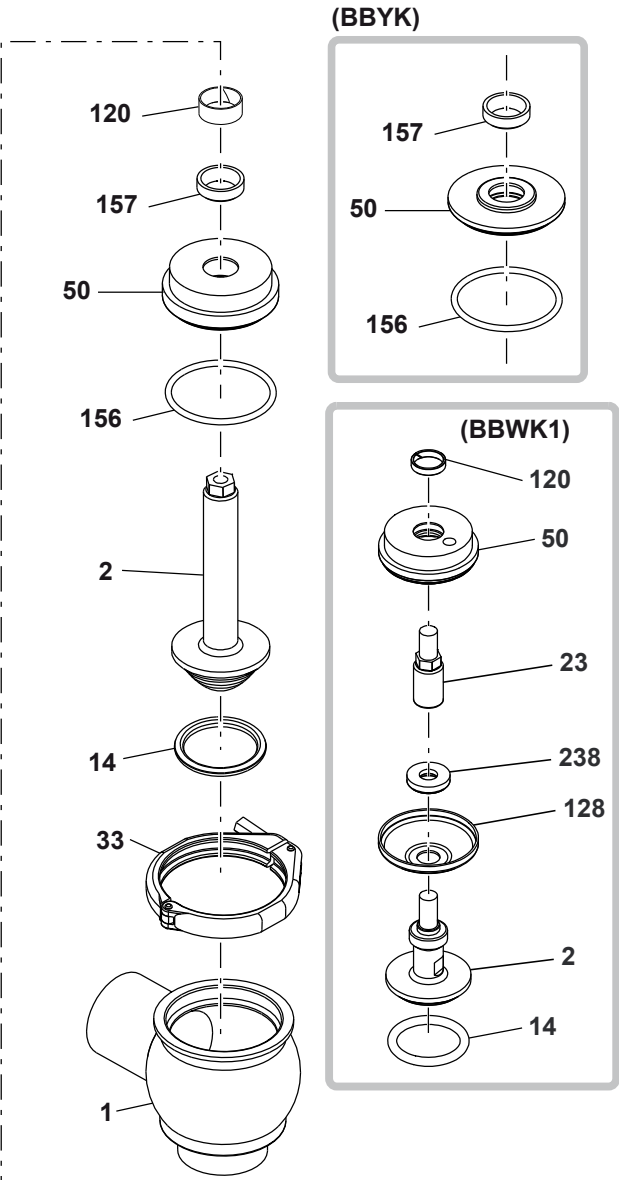
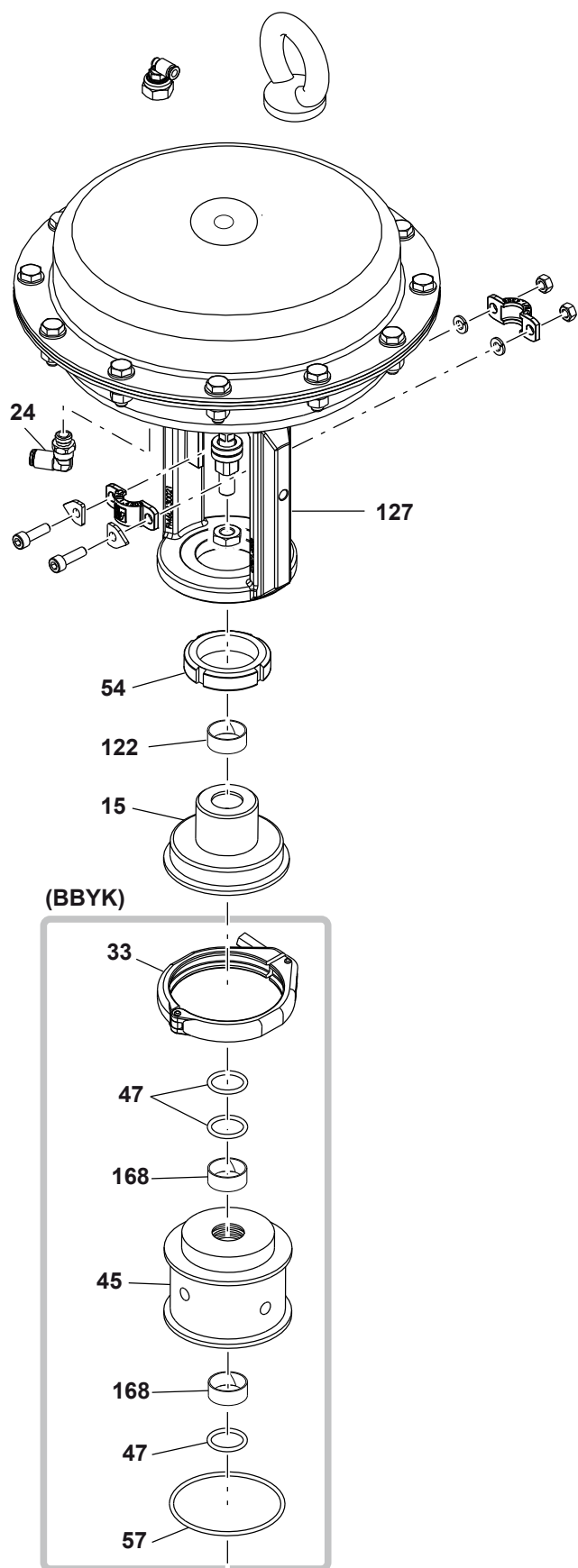
MANUTENZIONE PROGRAMMATA	GUARNIZIONI VALVOLA	GUARNIZIONI ATTUATORE
Preventiva	Sostituire dopo 12 mesi	Sostituire dopo 24 mesi
In caso di perdite	Sostituire alla fine della giornata	Sostituire in caso di perdite
Periodica	Controllare corretto funzionamento e assenza di perdite	Controllare corretto funzionamento e assenza di perdite
	Registrare tutte le azioni svolte	Registrare tutte le azioni svolte

10.3 Attrezzature utili allo Smontaggio / Rimontaggio

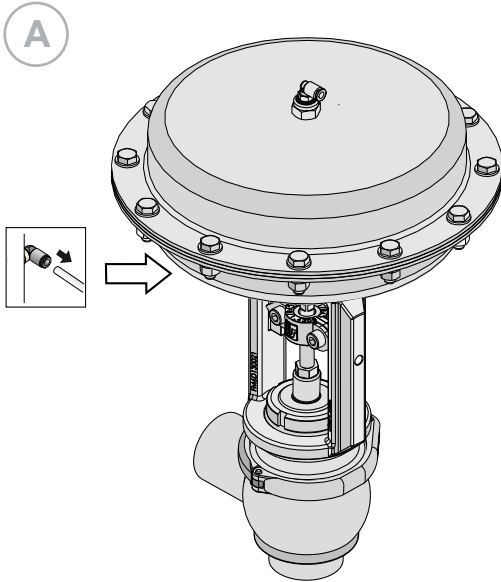


10.4 Valvola Modulante BBZK - BBYK -BBWK1

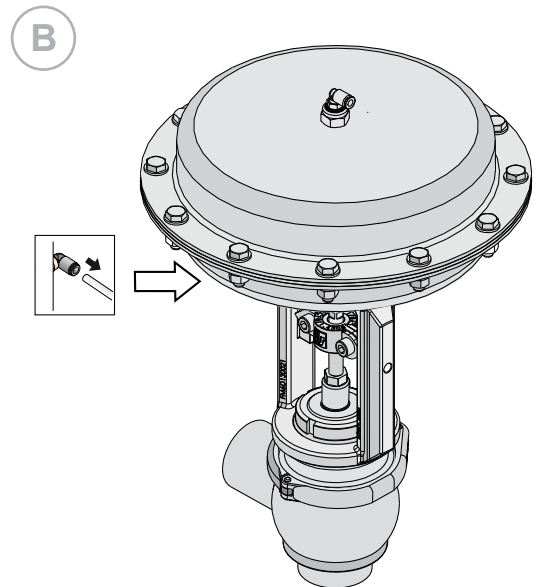
N°	DESCRIZIONE
1	Corpo inferiore
2	Otturatore
14	Anello di tenuta
15	Castello
23	Perno
24	Raccordo aria
33	Morsetto
45	Barriera vapore
47	Anello di tenuta
50	Disco portatenuta
54	Ghiera
57	Anello di tenuta
77	Dado
120	Boccola
122	Boccola
127	Attuatore pneumatico
128	Diaframma
156	Anello di tenuta
157	Anello di tenuta
168	Boccola
238	Dado diaframma



10.5 Smontaggio della BBZK - BBYK - BBWK1



[A S BBZK]

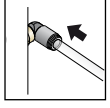


[B S BBWK1]

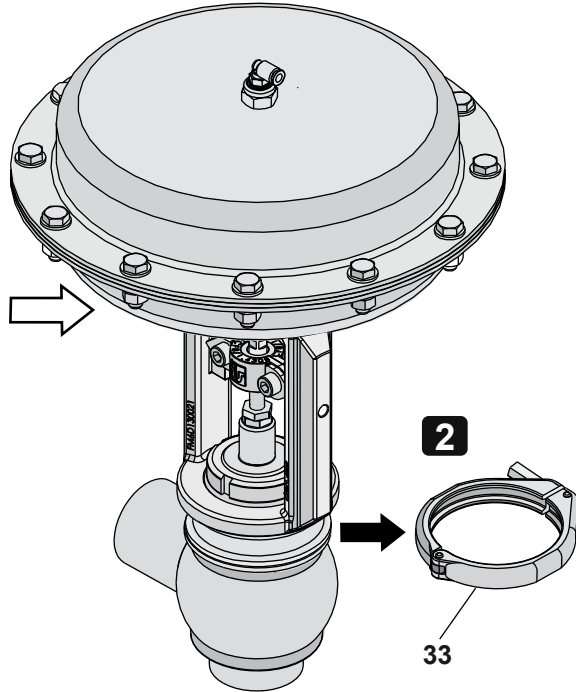
A Smontaggio della BBZK - BBYK

(Normalmente chiusa)

1 a1



1

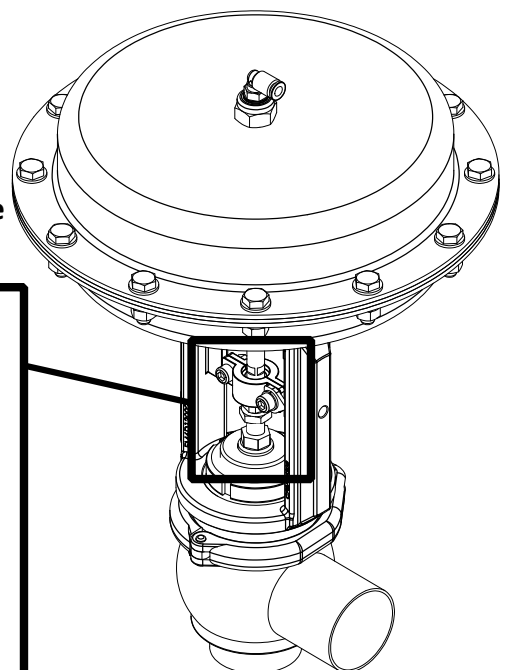
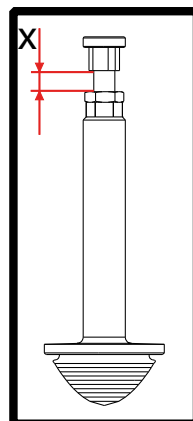


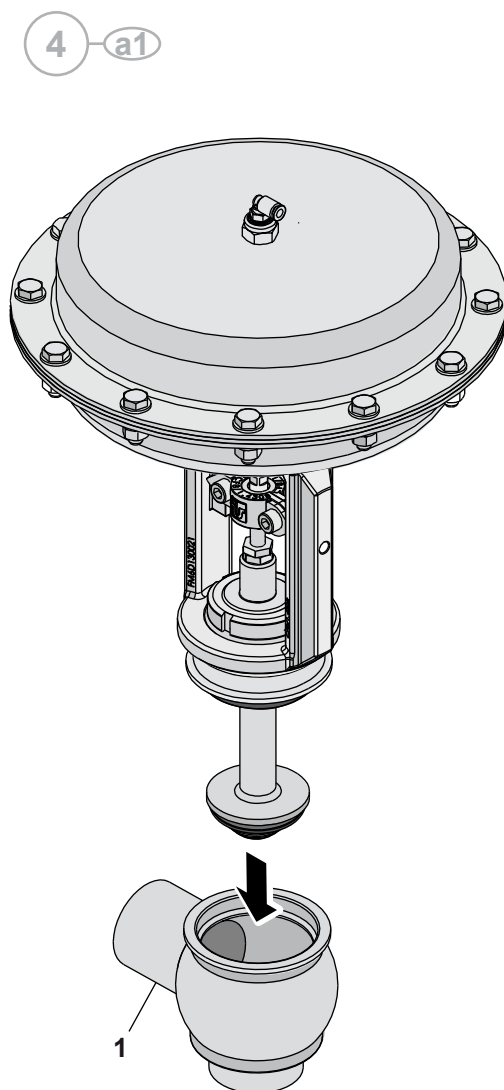
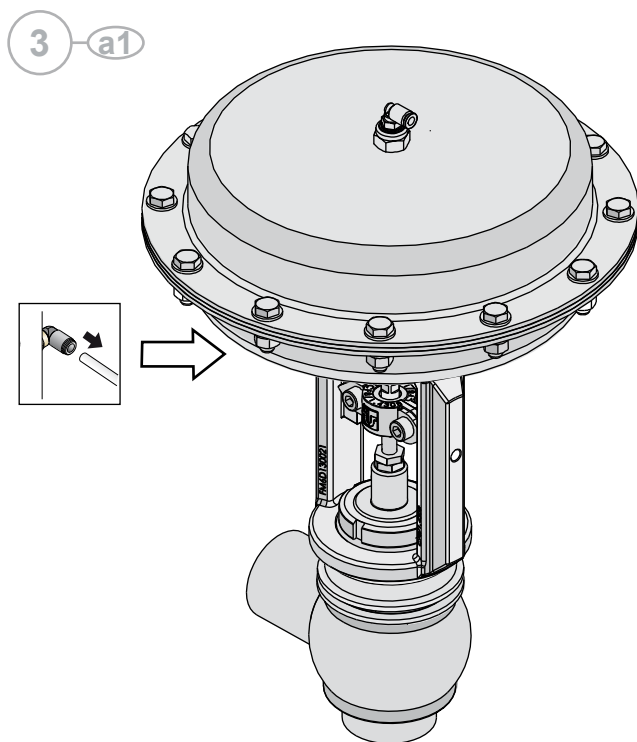
2

33

2 a1

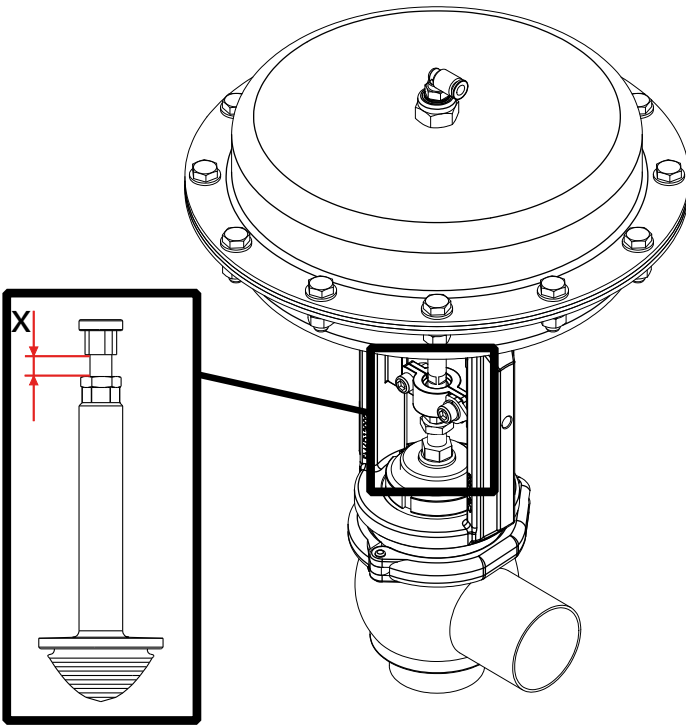
Annotare la distanza come indicato in figura





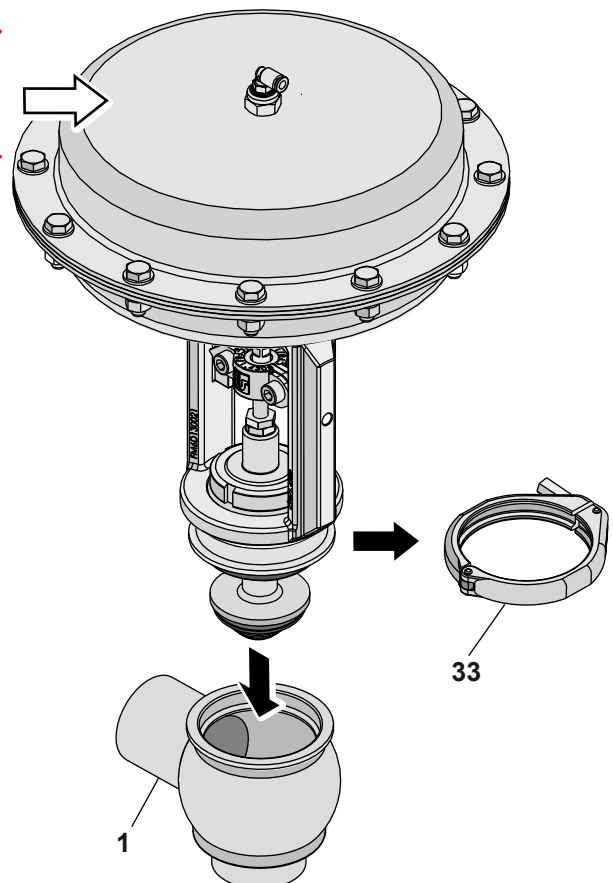
(Normalmente aperta)

1 a2

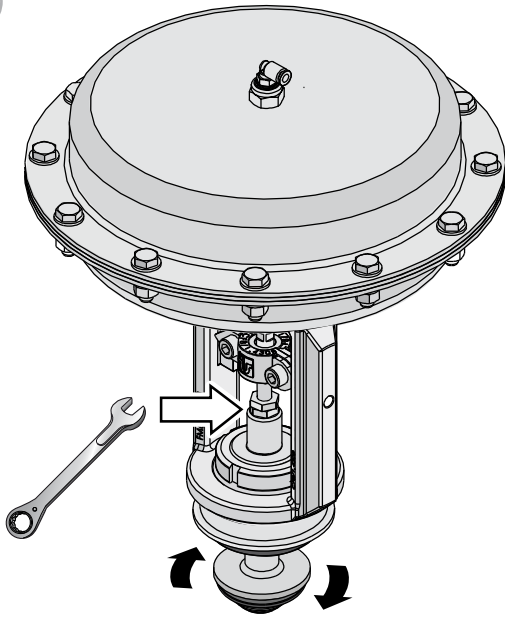


Annotare la distanza come indicato in figura

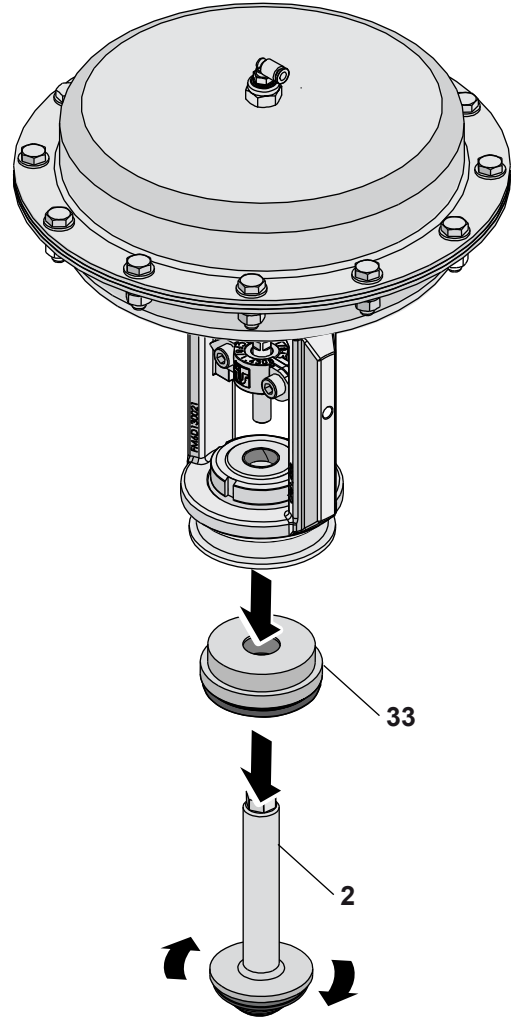
2 a2



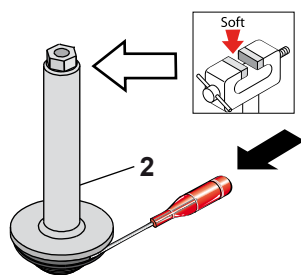
4



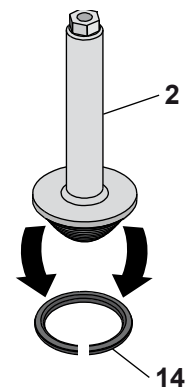
5

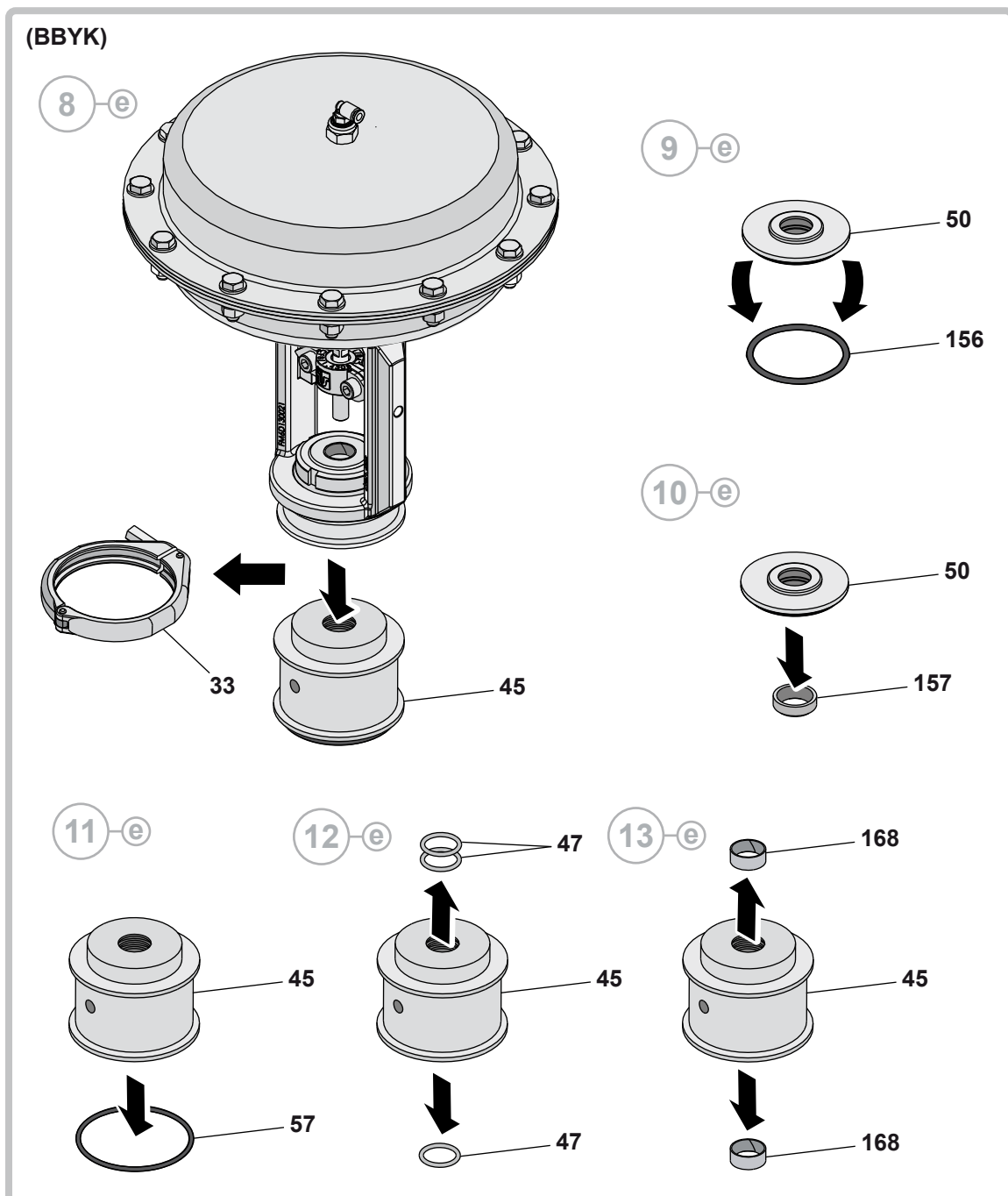
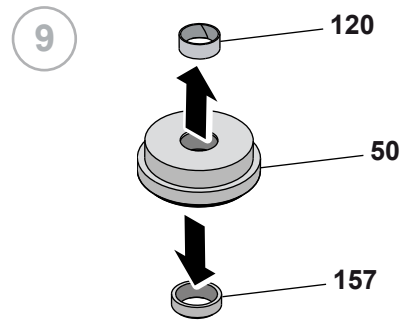
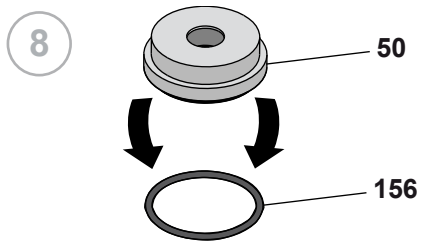


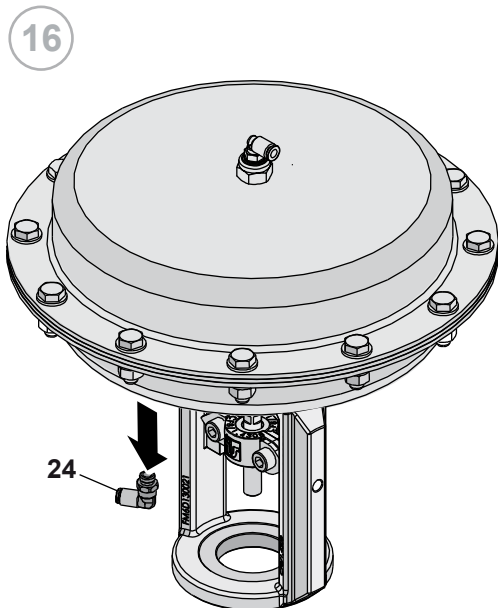
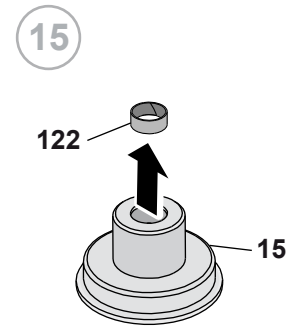
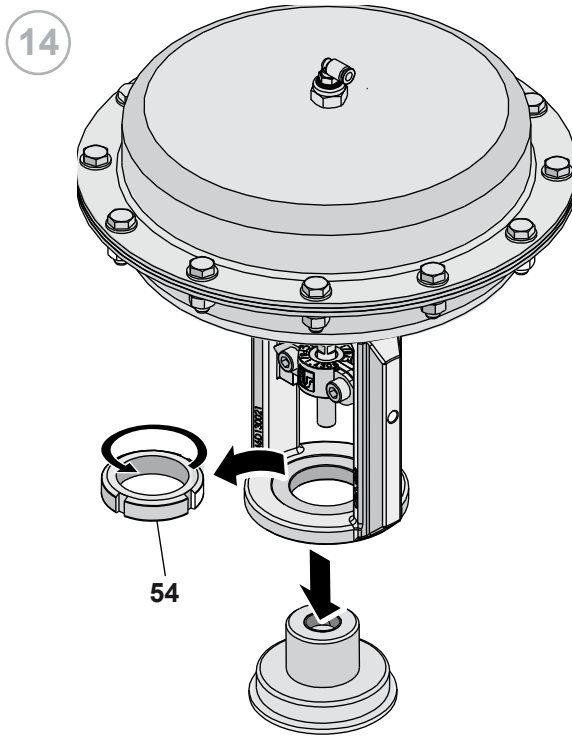
6



7

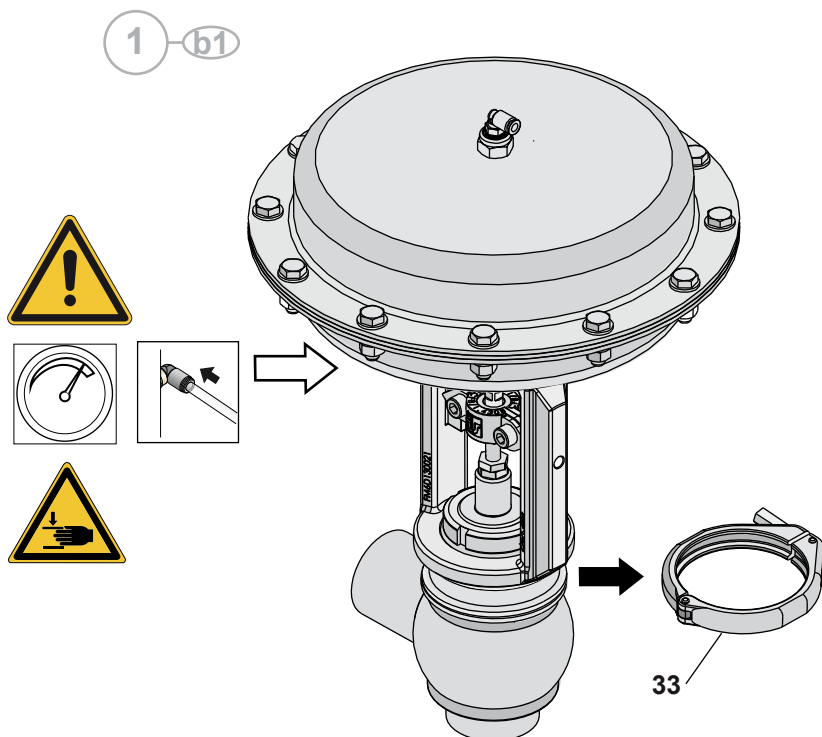




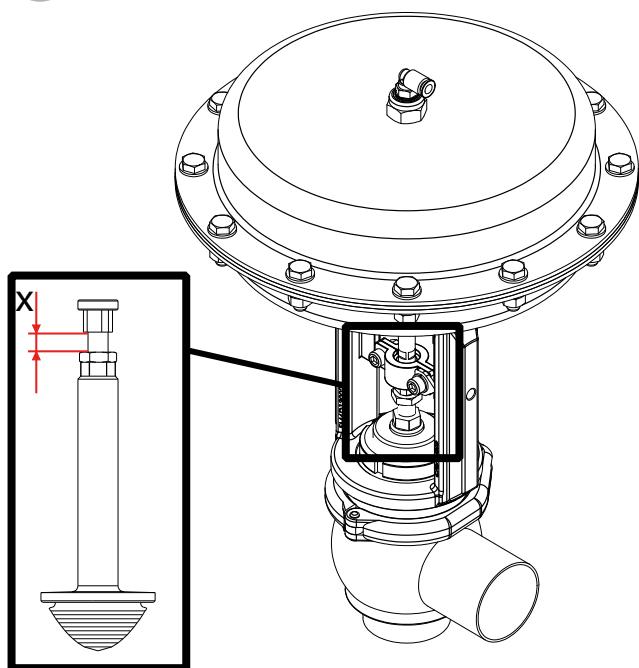


B Smontaggio della BBWK1

(Normalmente chiusa)

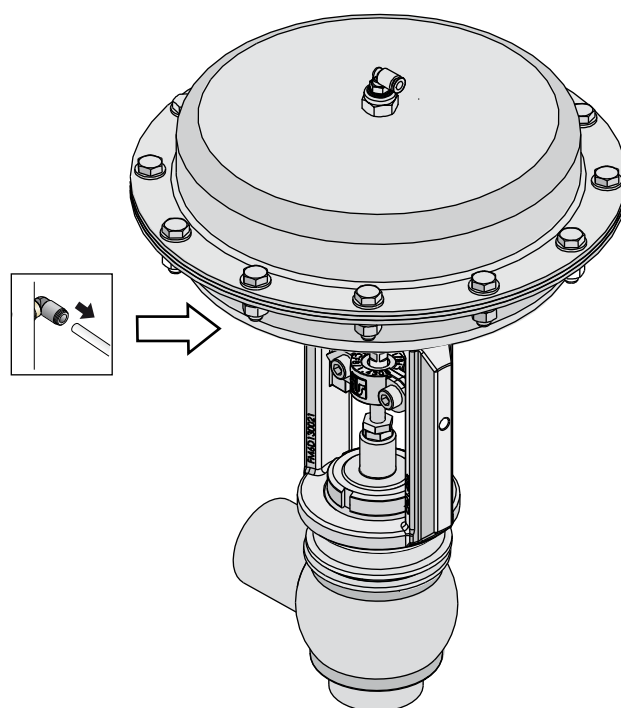


2 b1

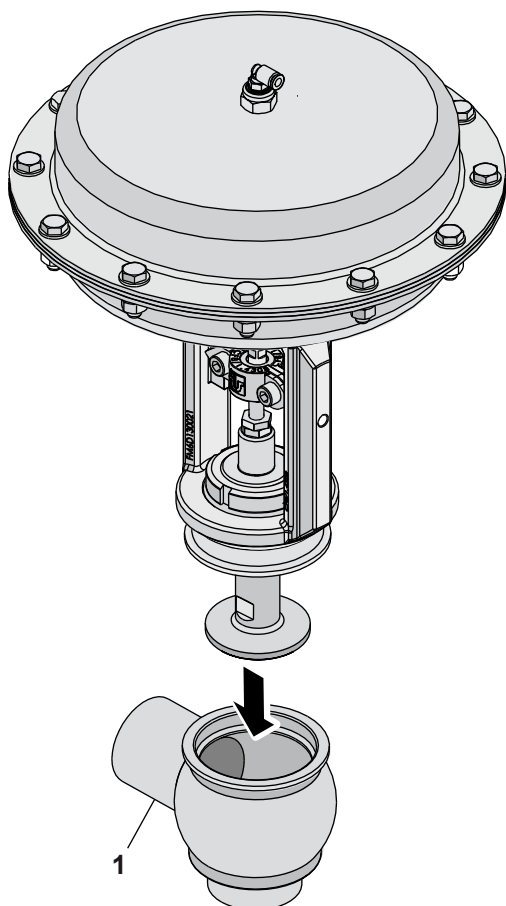


Annotare la distanza come indicato in figura

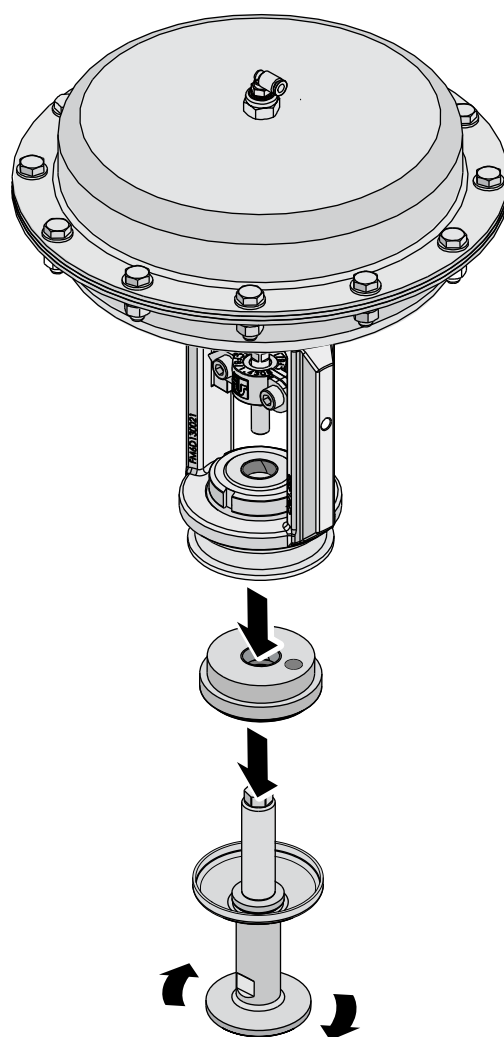
3 b1



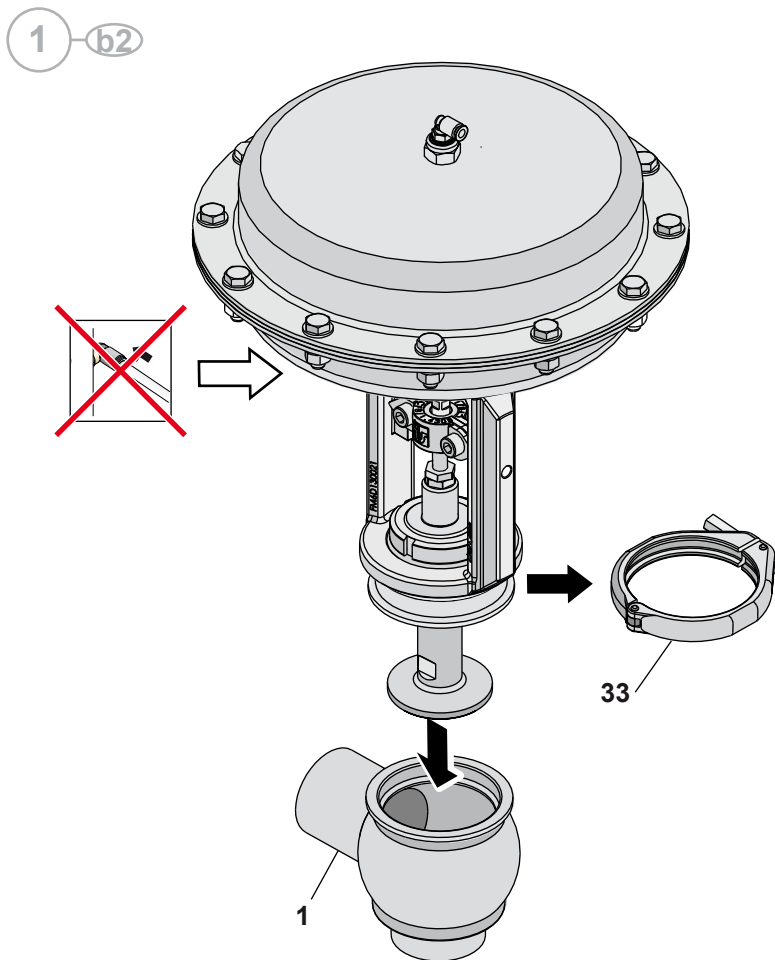
4 b1



5 b1

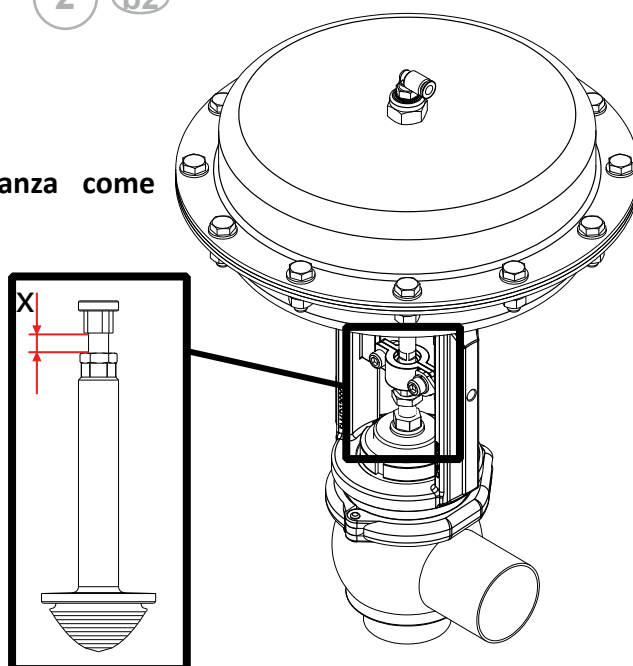


(Normalmente aperta)

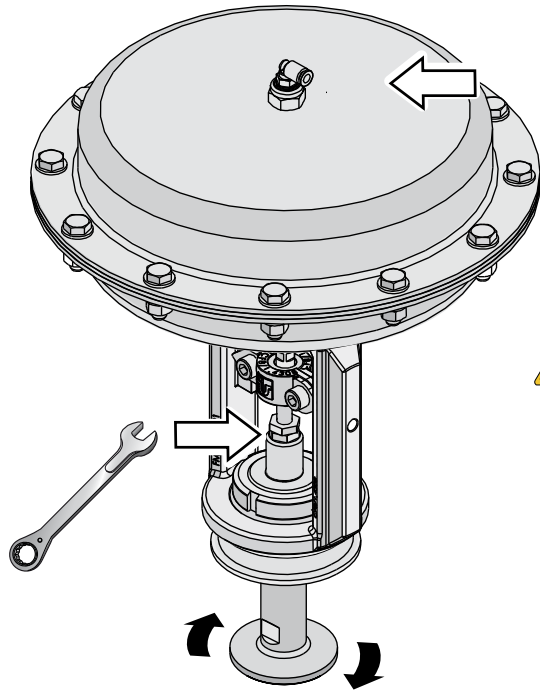
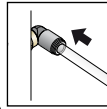
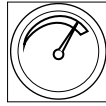


2 b2

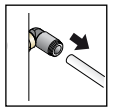
Annotare la distanza come indicato in figura



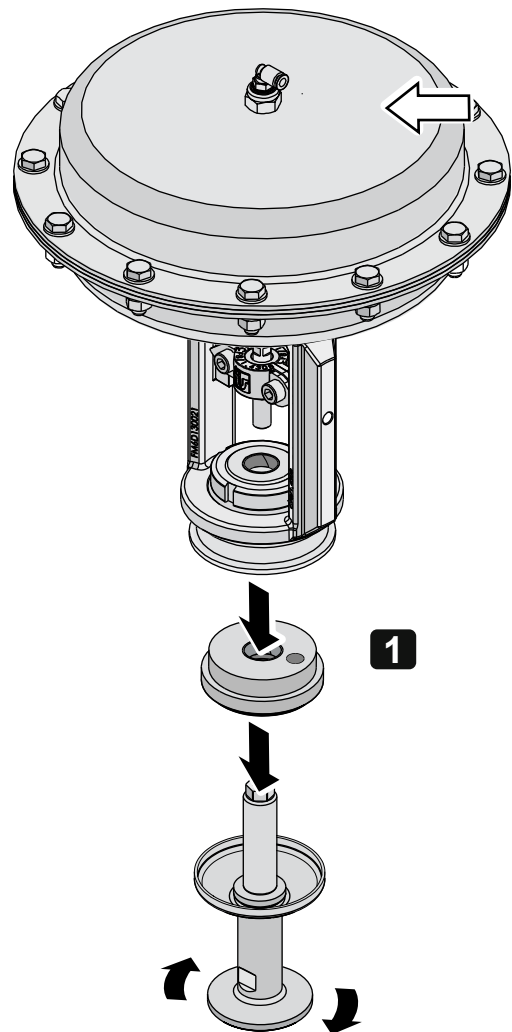
3 b2

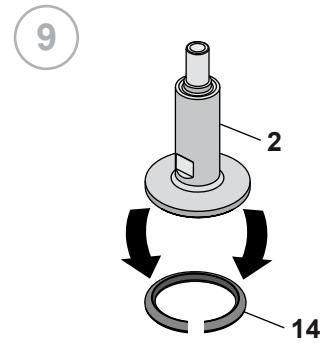
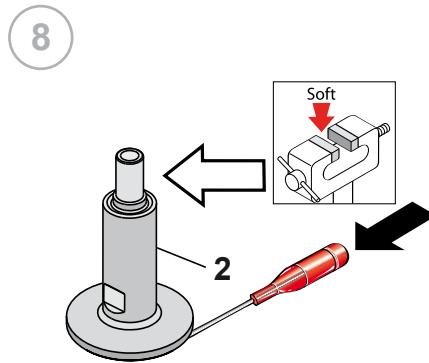
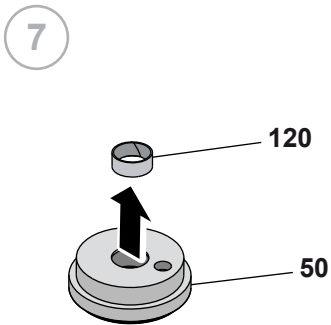
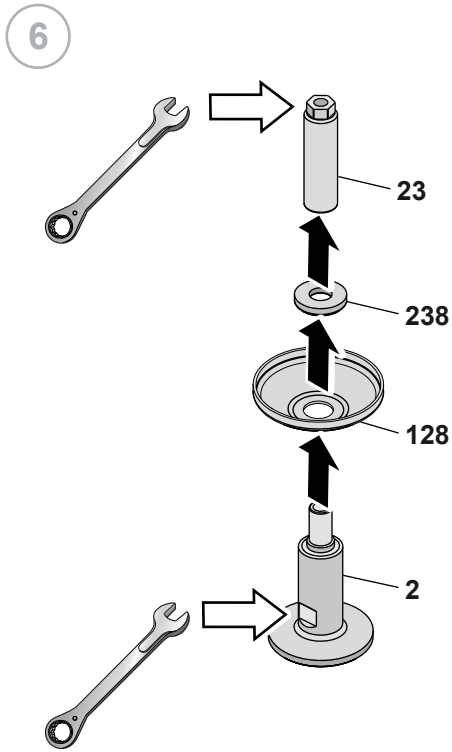


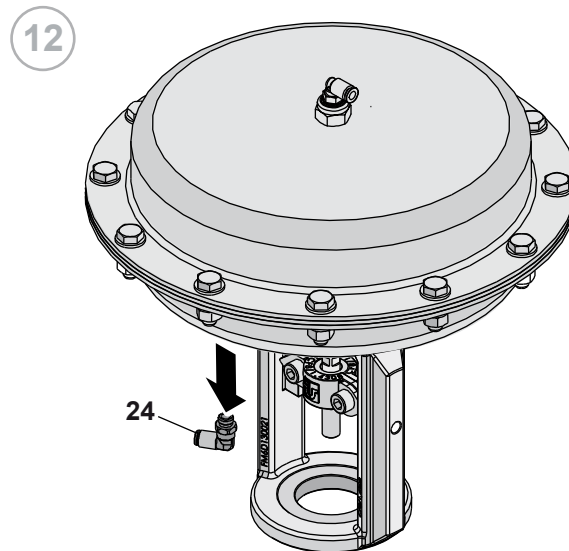
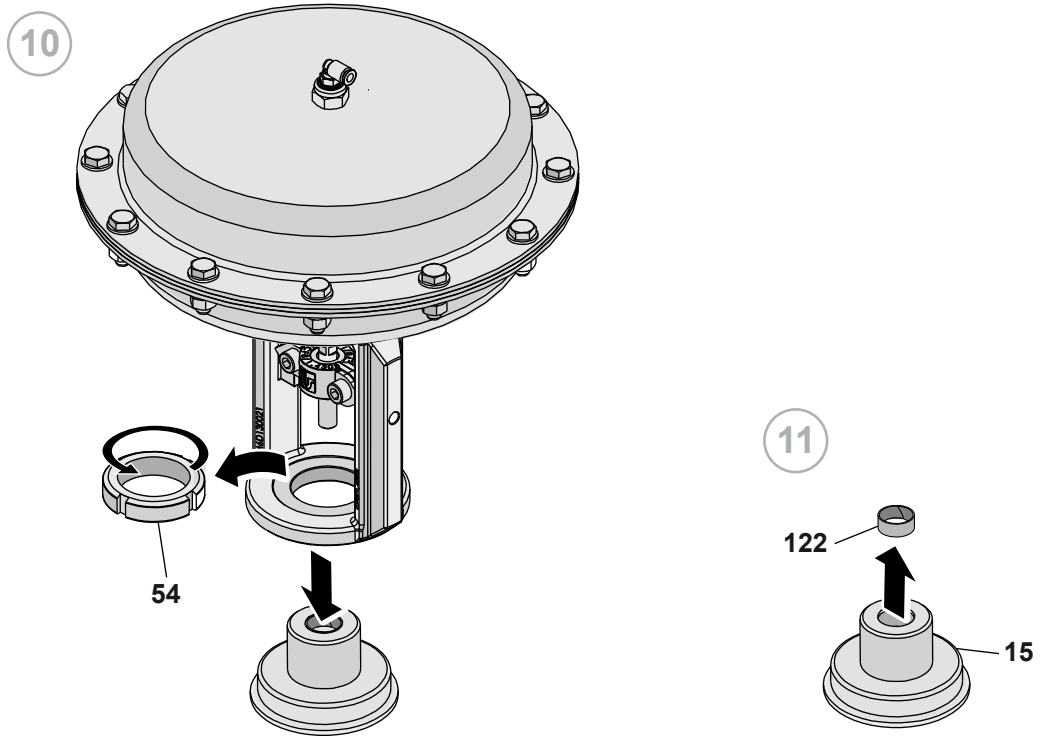
4 b2



2

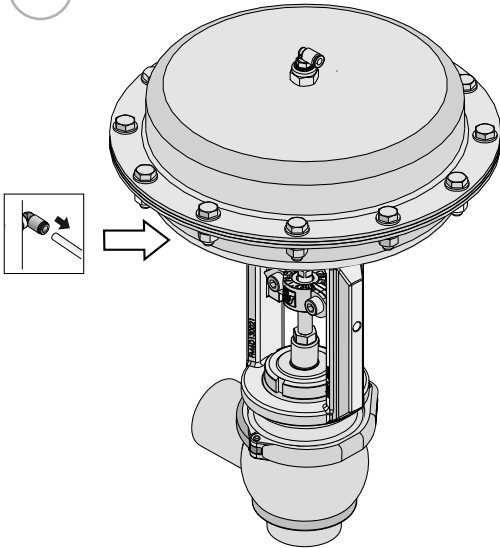






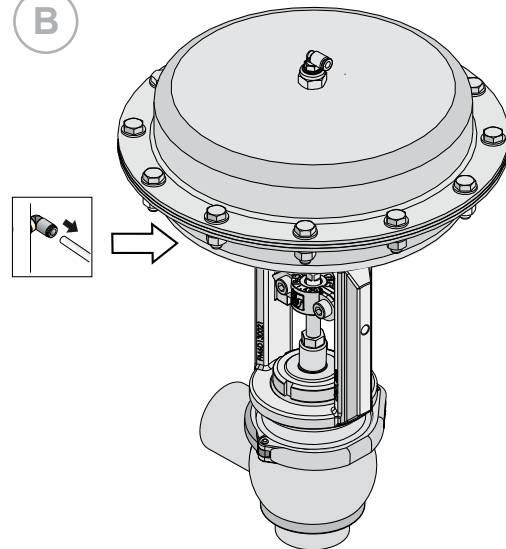
10.6 Montaggio della BBZK - BBYK - BBWK1

A



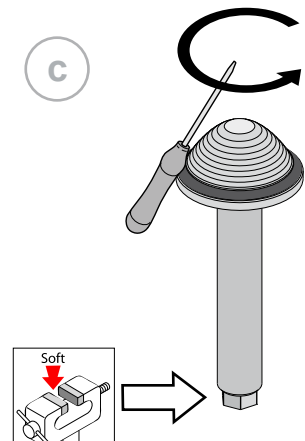
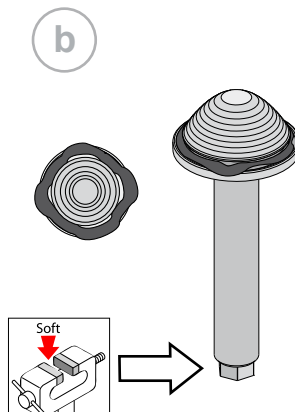
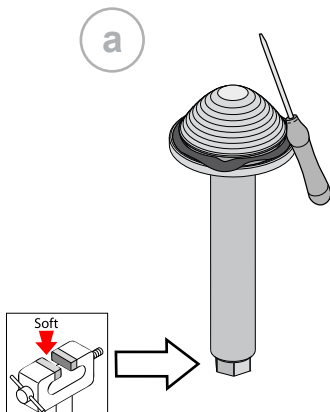
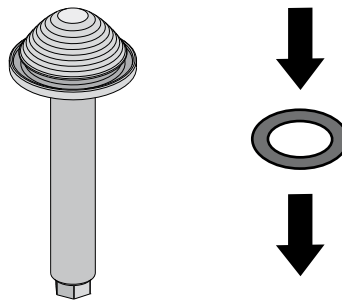
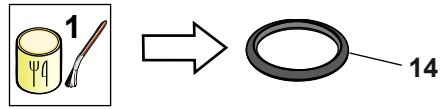
[A M BBZK]

B

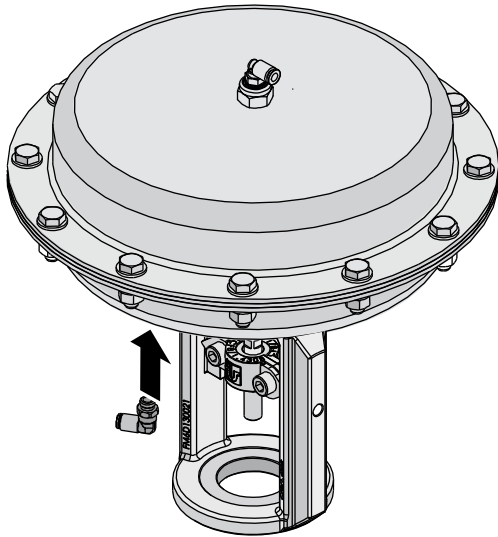


[B M BBWK1]

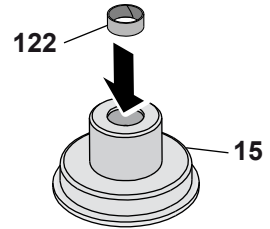
A Montaggio della BBZK - BBYK



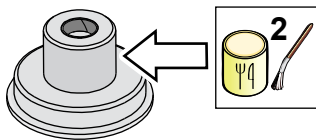
1



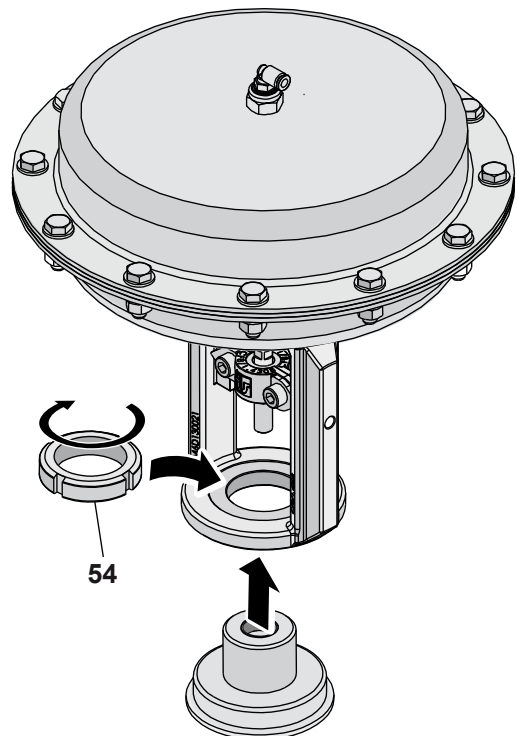
2

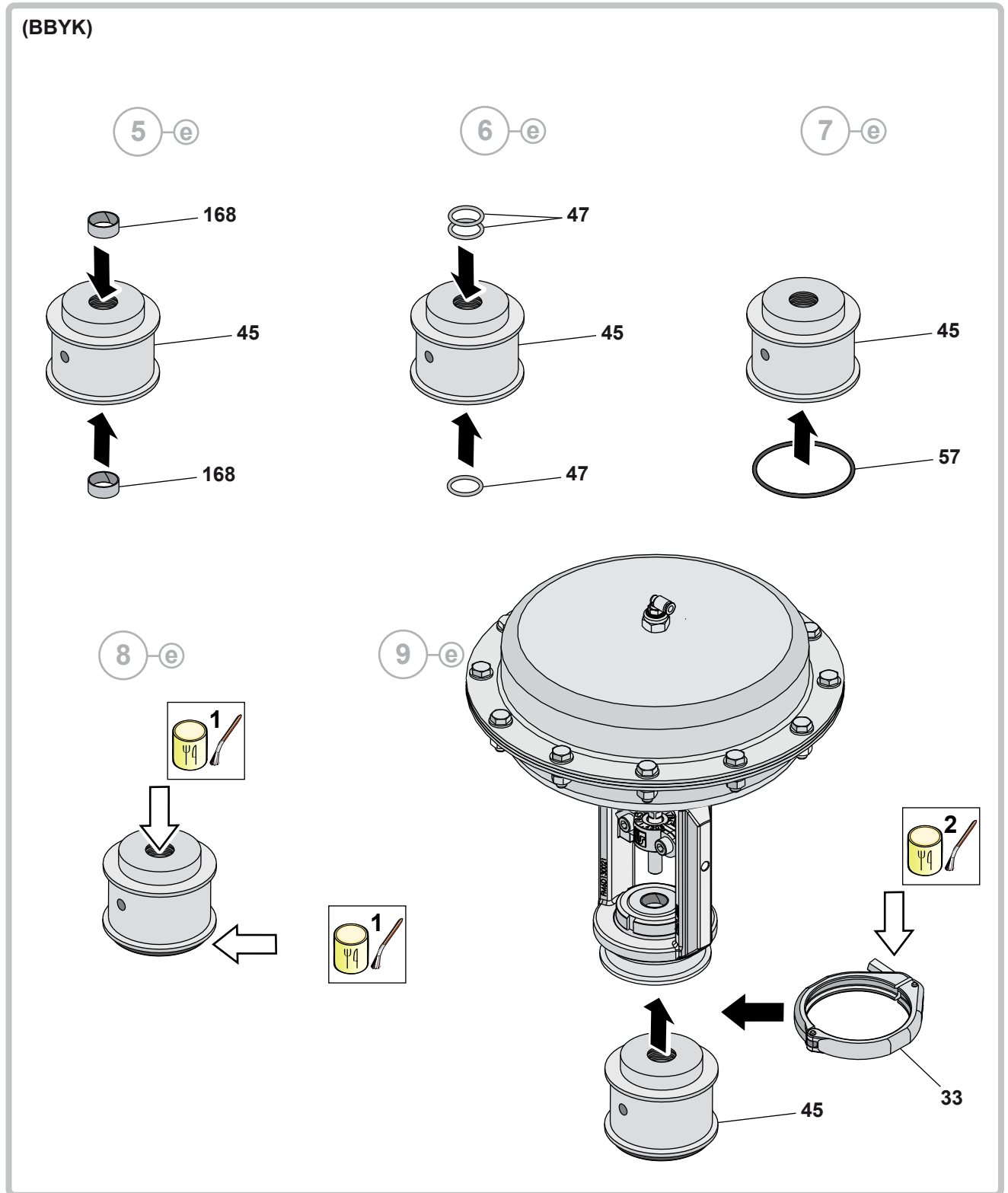


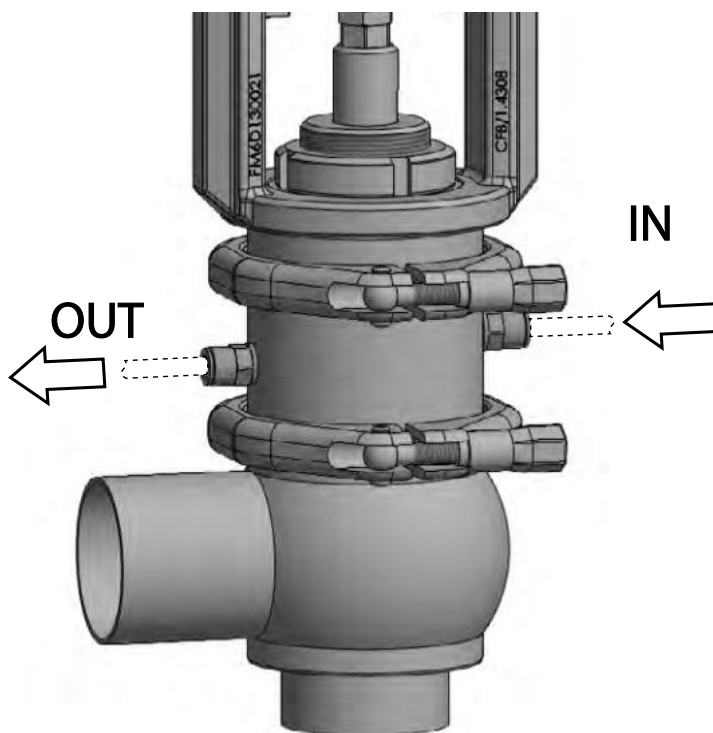
3



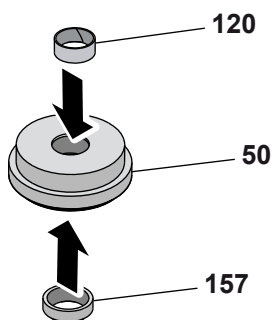
4



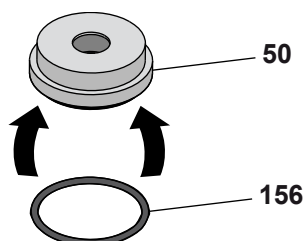




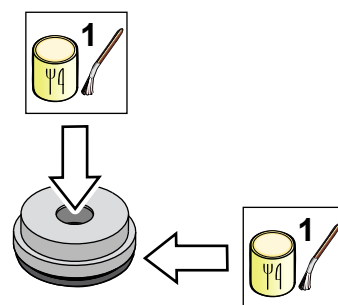
10



11

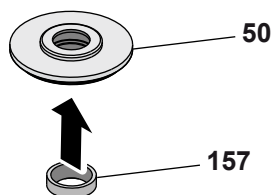


12

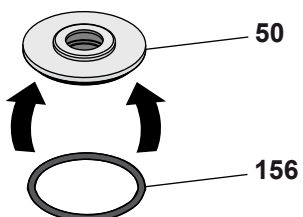


(BBYK)

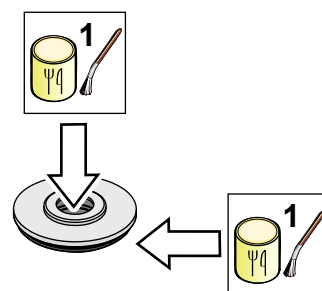
10-a

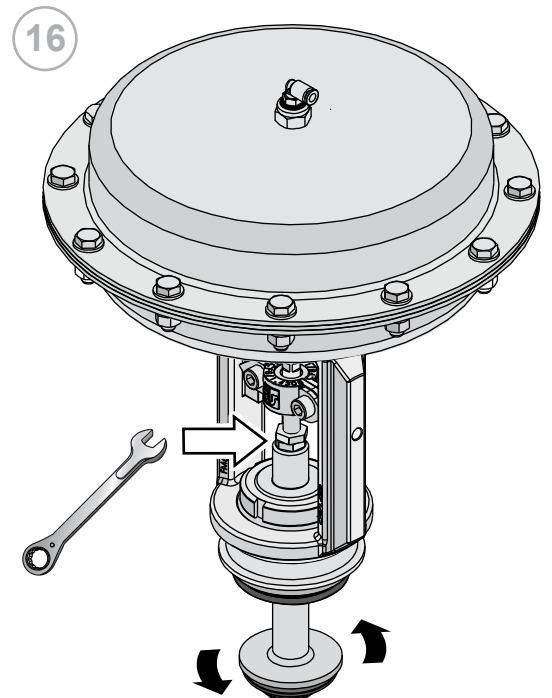
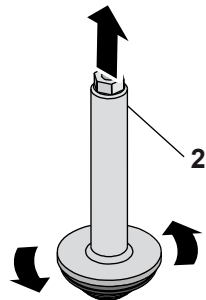
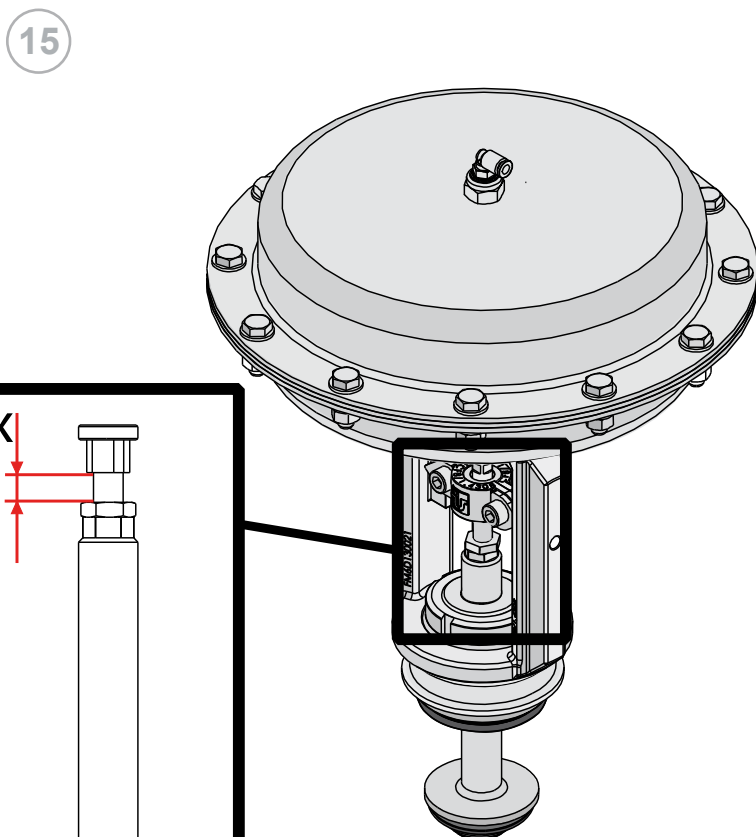
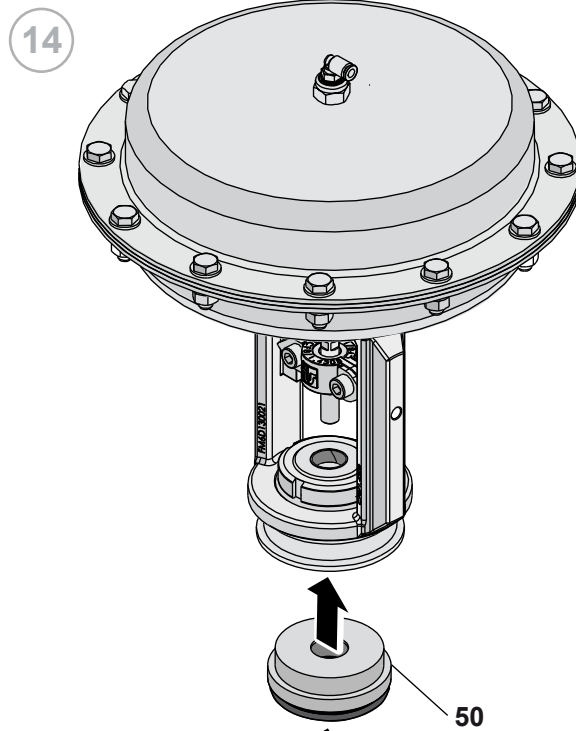
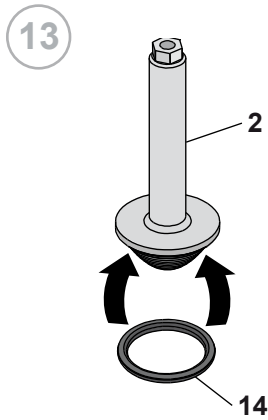


11-a



12-a

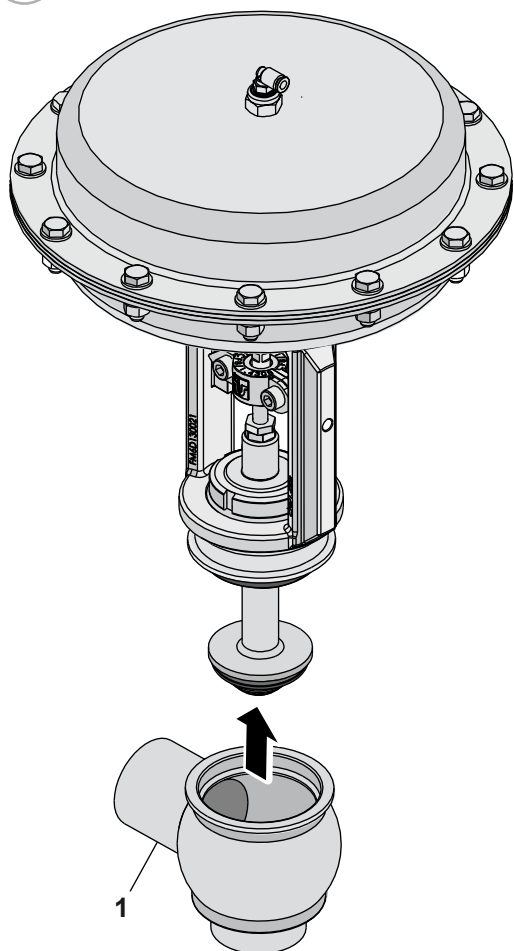




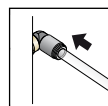
Regolare l'otturatore alla stessa distanza annotata in precedenza

(Normalmente chiusa)

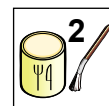
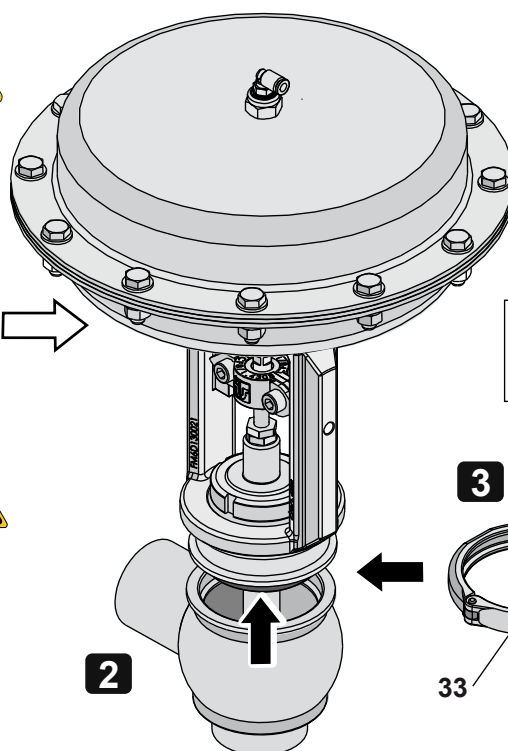
17 a1



18 a1



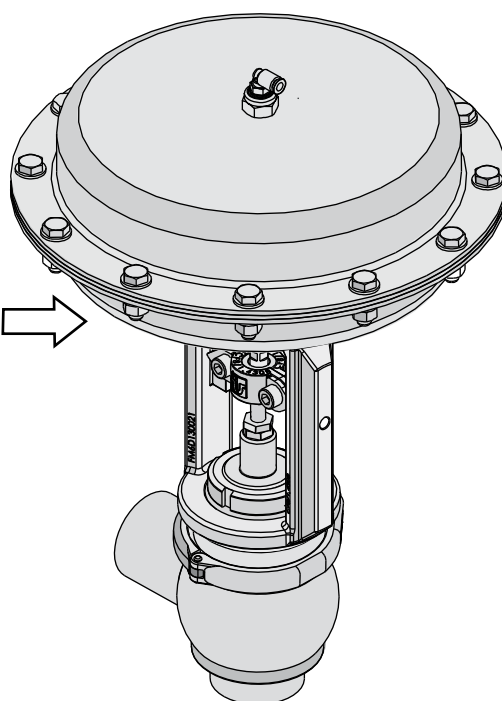
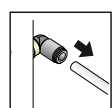
1



3

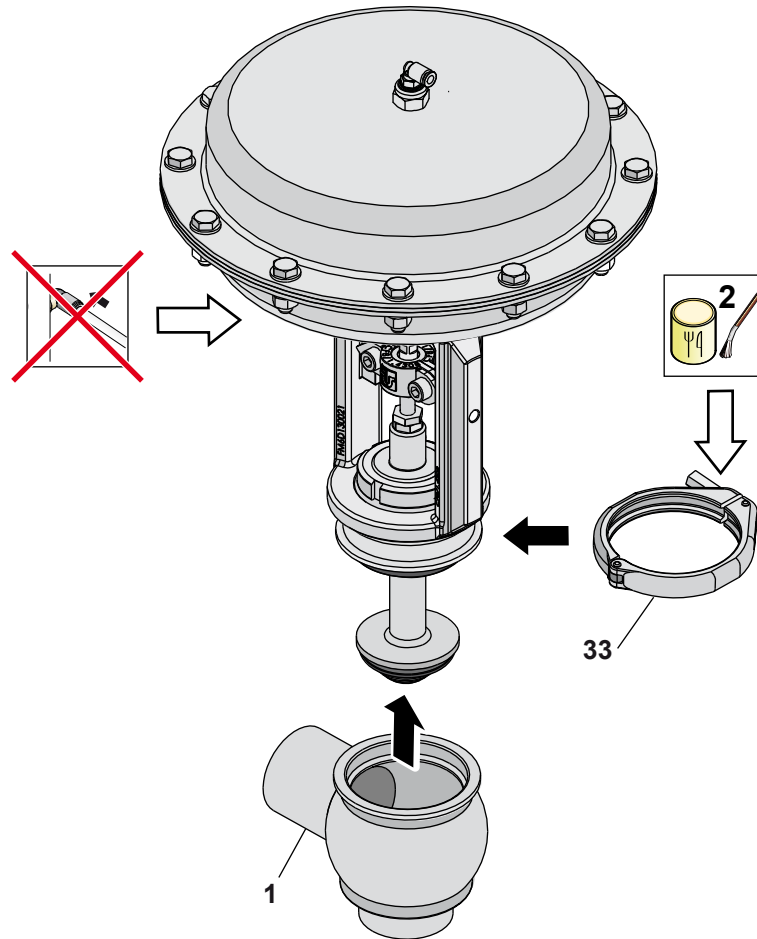
33

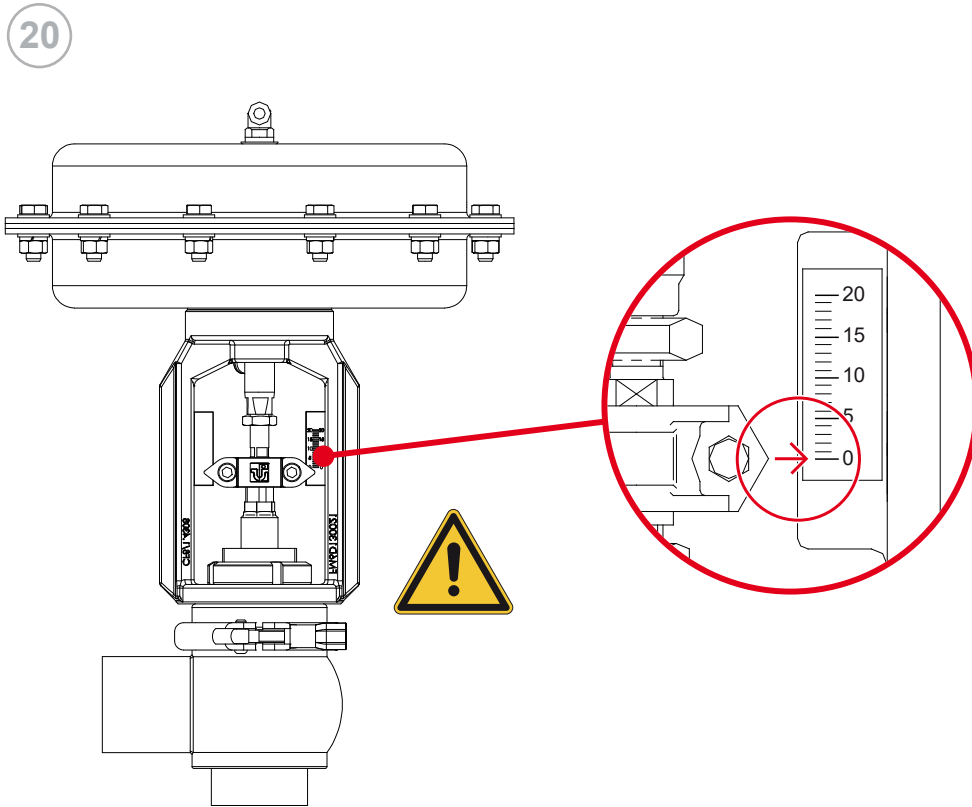
19 a1



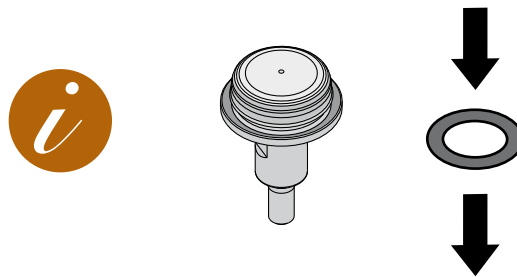
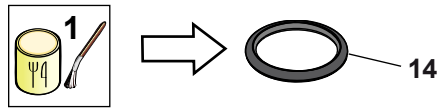
(Normalmente aperta)

17 a2





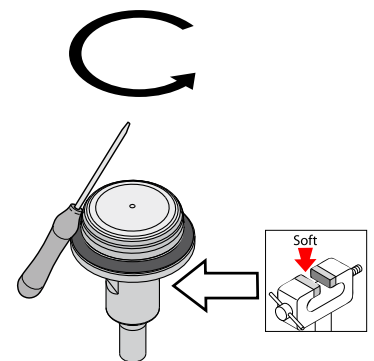
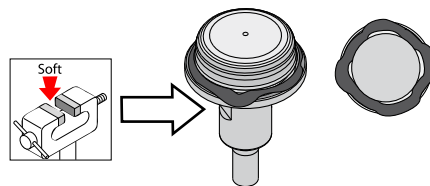
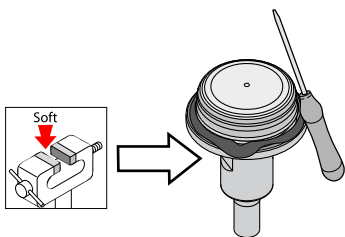
B Montaggio della BBWK1



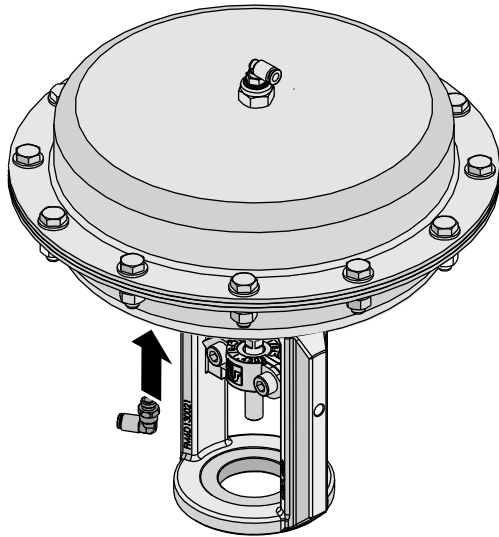
a

b

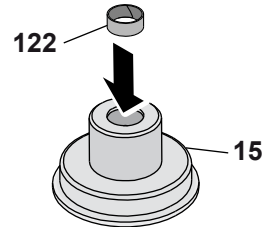
c



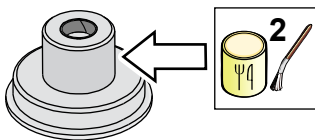
1-b



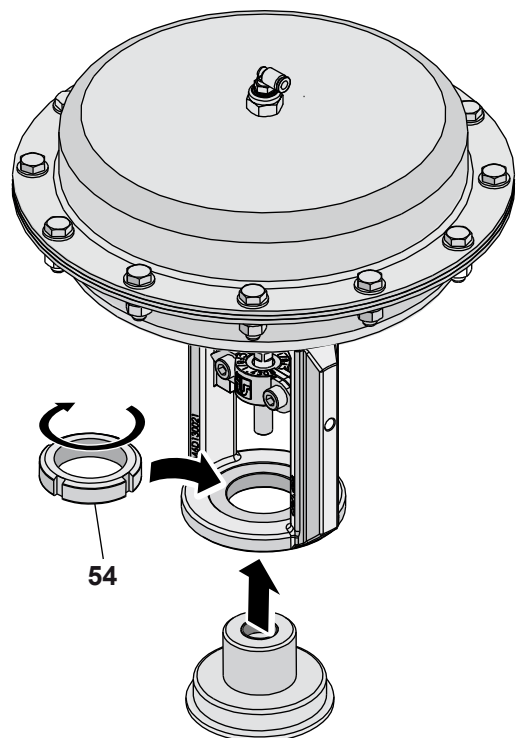
2-b

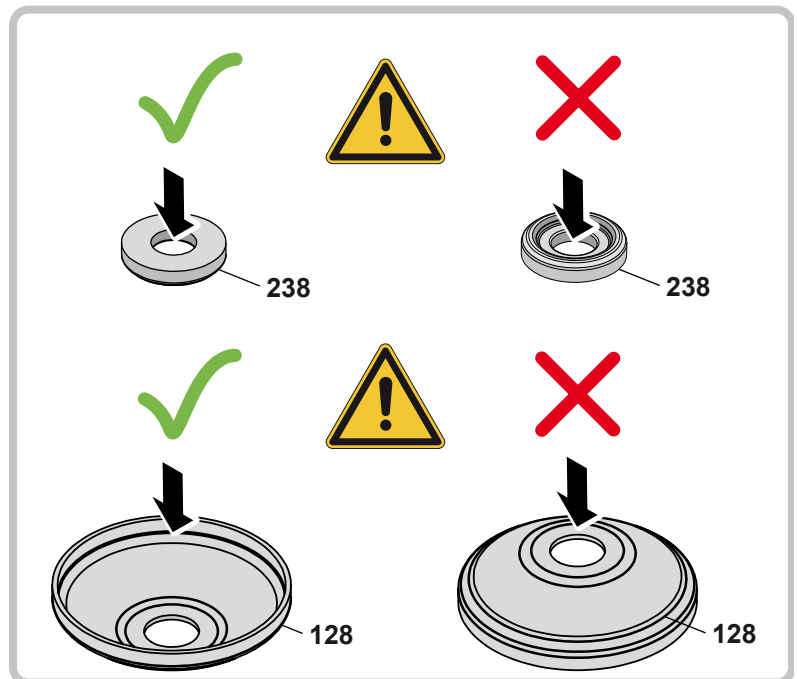
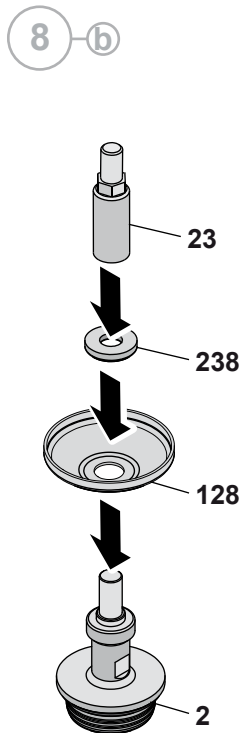
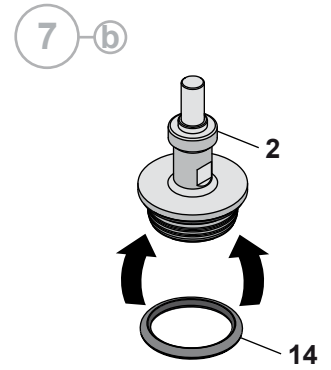
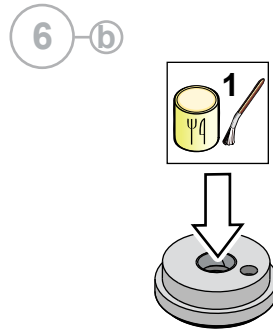
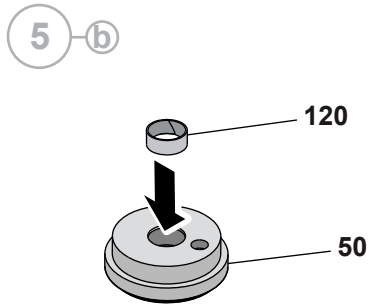


3-b

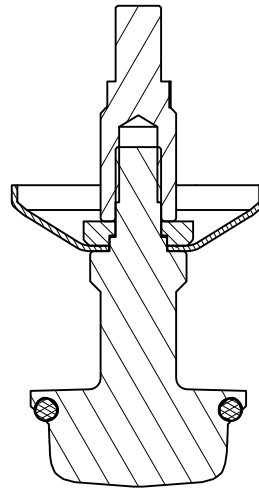
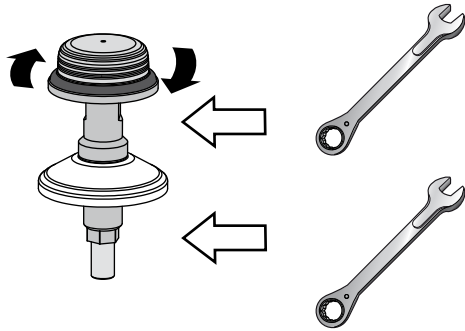


4-b

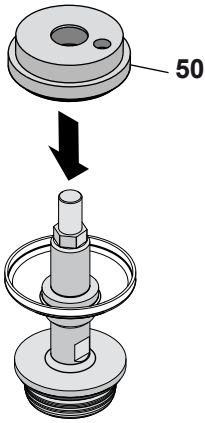




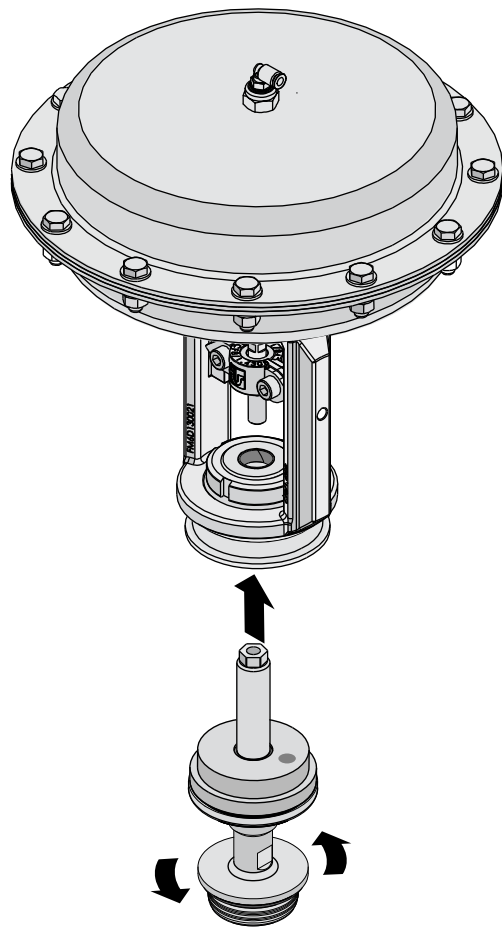
9-b



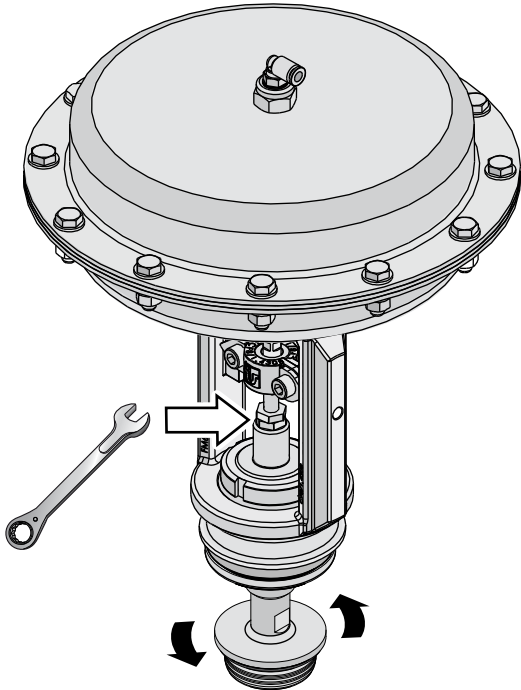
10-b



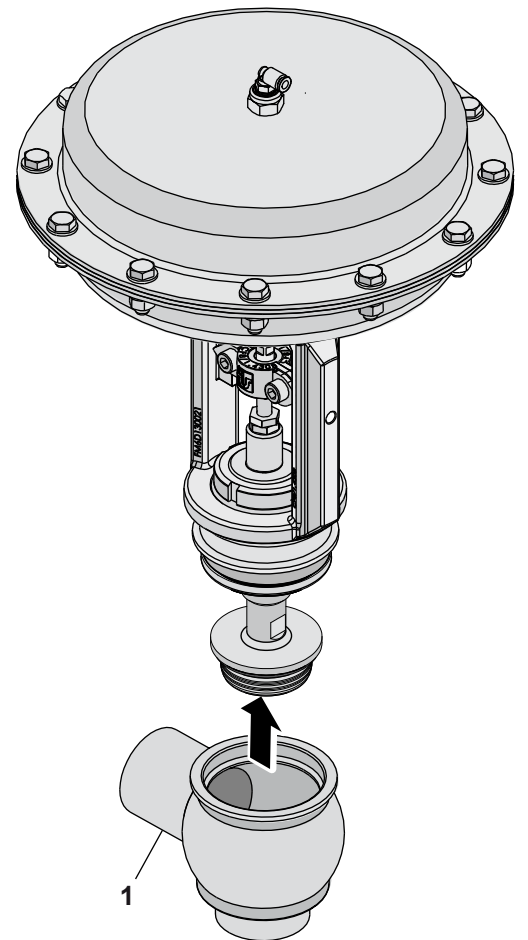
11-b



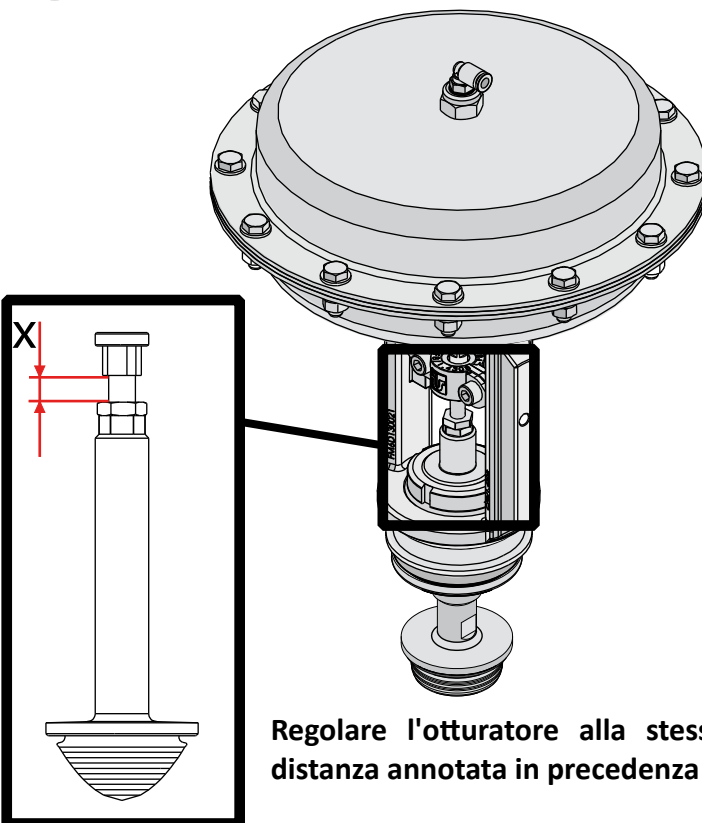
12-b



14-b



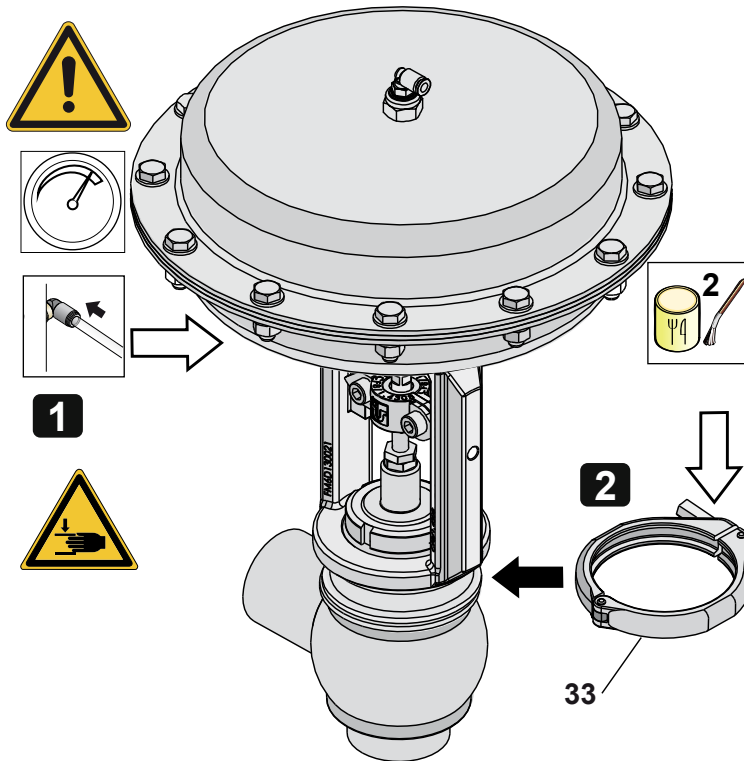
13-b



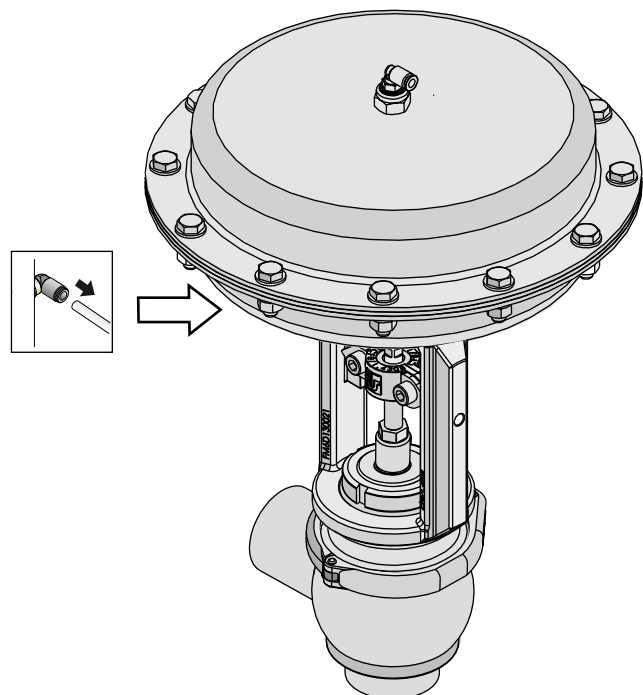
Regolare l'otturatore alla stessa distanza annotata in precedenza

(Normalmente chiusa)

15 b1

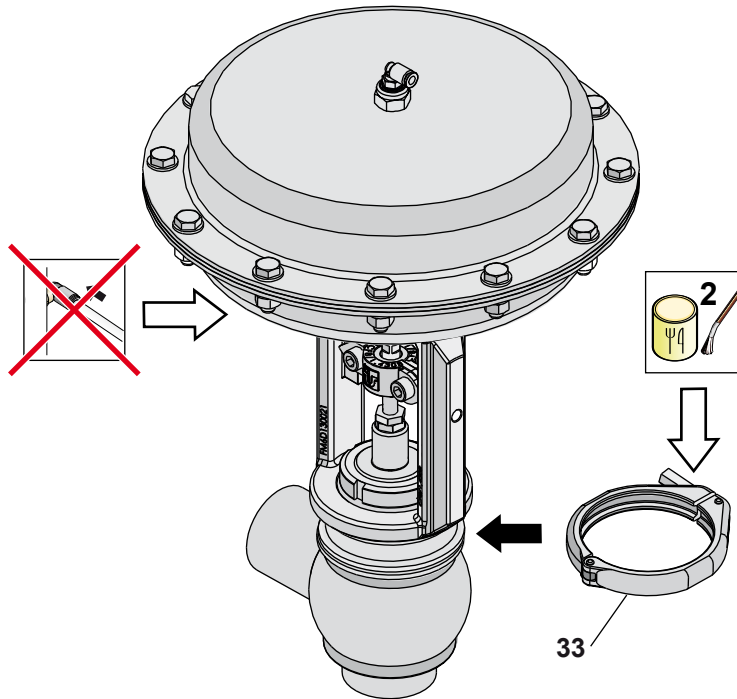


16 b1

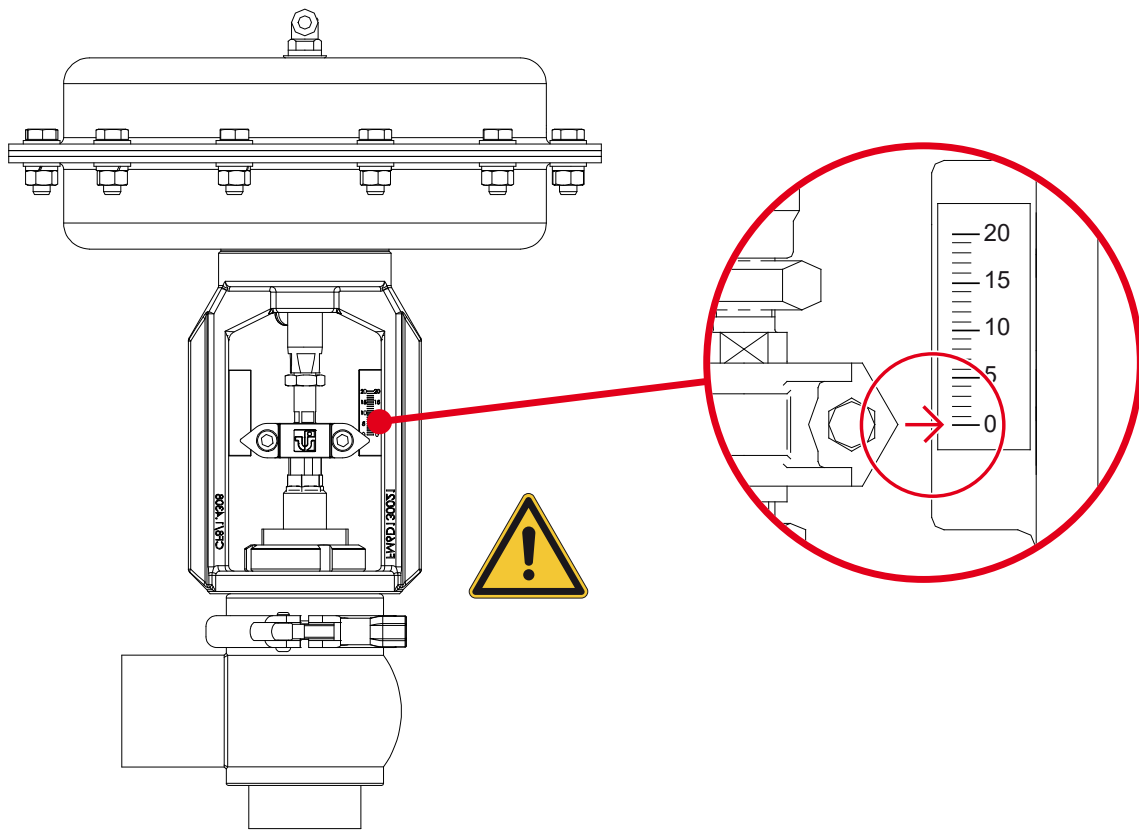


(Normalmente aperta)

15 b2

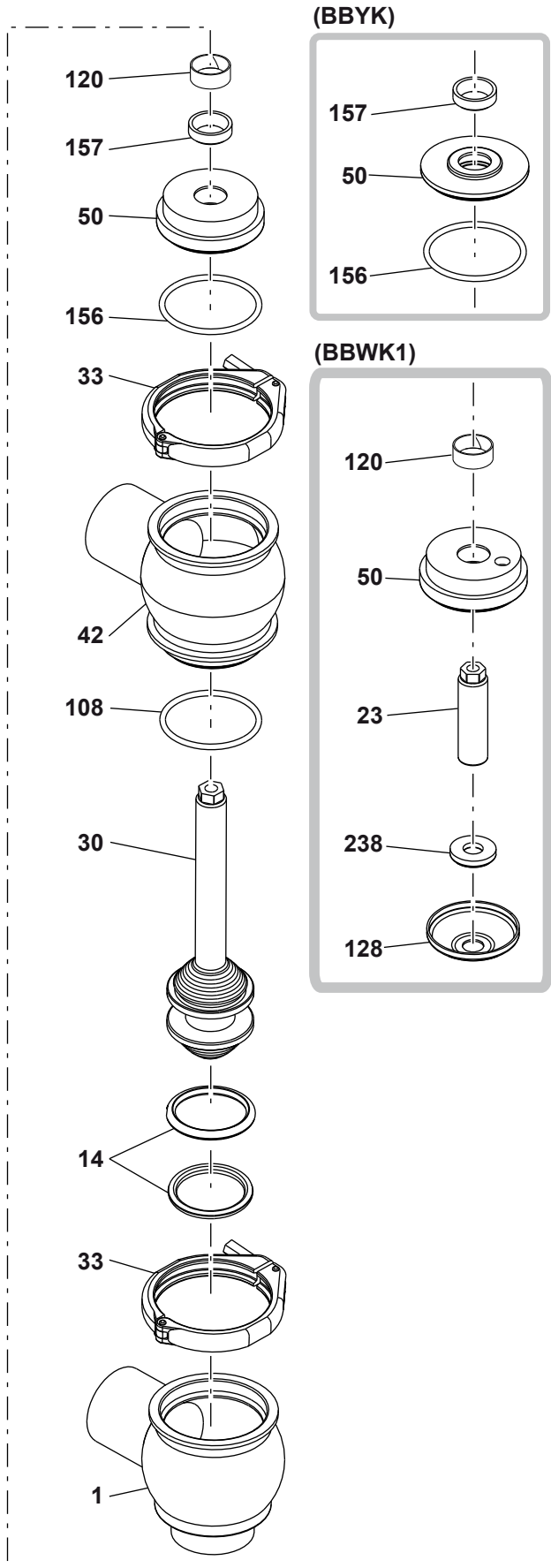
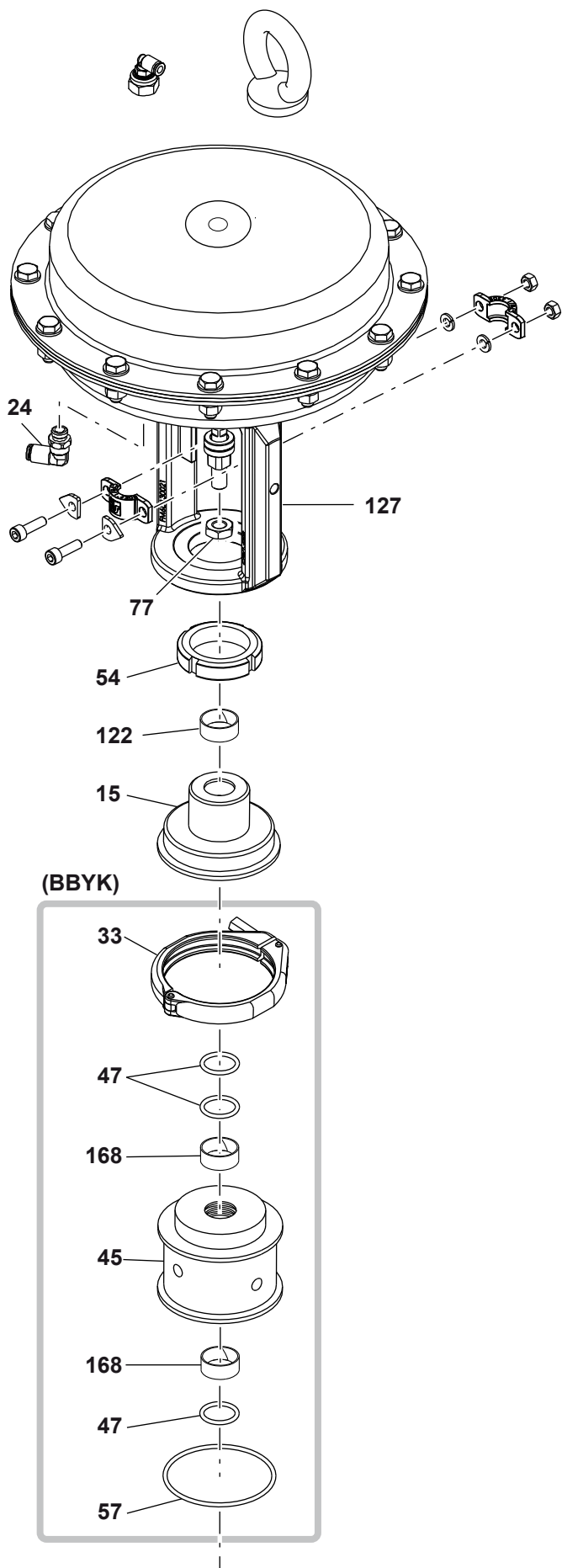


17



10.7 Valvola Modulante BBZK - BBYK Deviatrice

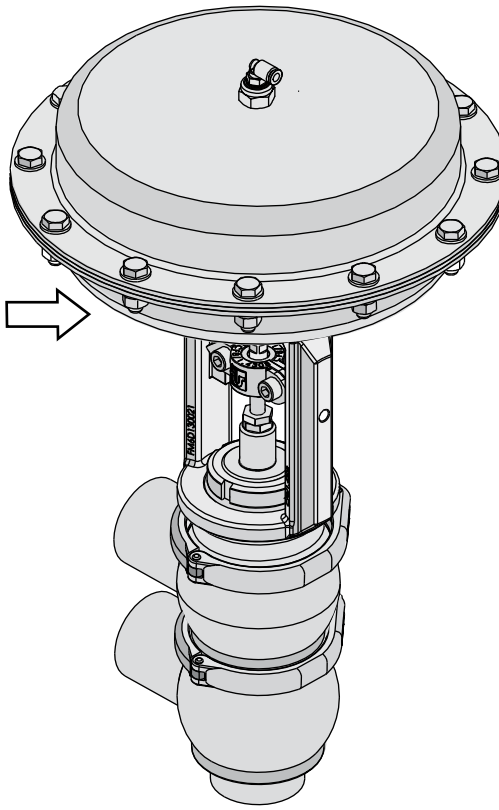
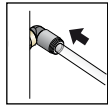
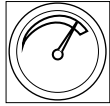
N°	DESCRIZIONE
1	Corpo inferiore
14	Anello di tenuta
15	Castello
23	Perno
24	Raccordo aria
30	Doppio otturatore
33	Morsetto
42	Corpo superiore
45	Barriera vapore
47	Anello di tenuta
50	Disco portatenuta
54	Ghiera
57	Anello di tenuta
77	Dado
108	Anello di tenuta
120	Boccola
122	Boccola
127	Attuatore pneumatico
128	Diaframma
156	Anello di tenuta
157	Anello di tenuta
168	Boccola



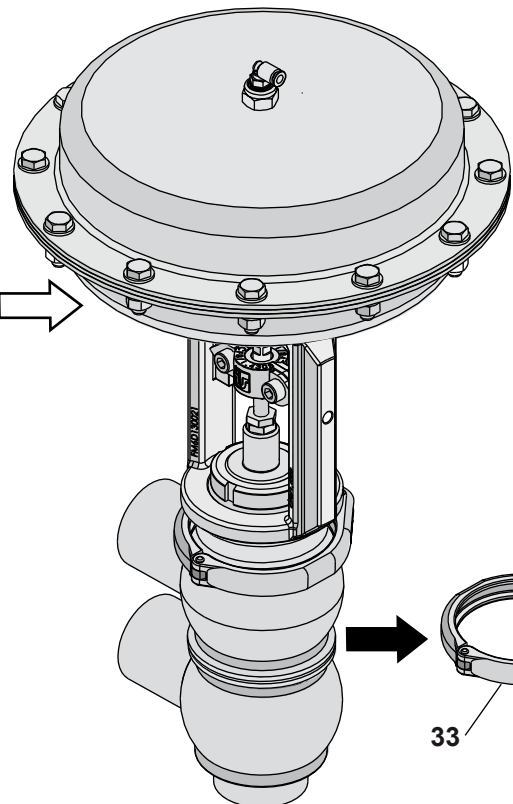
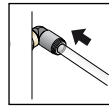
10.8 Smontaggio della BBZK - BBYK Deviatrice

(Normalmente chiusa)

1-a

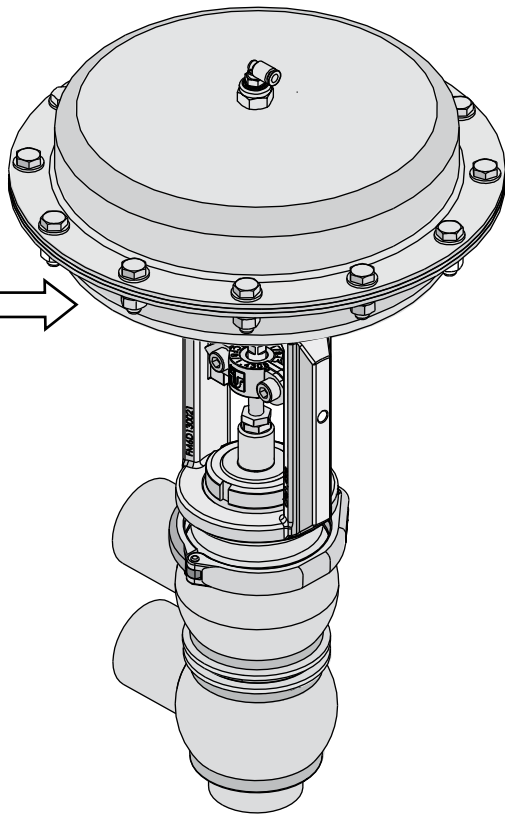
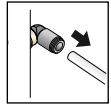


2-a

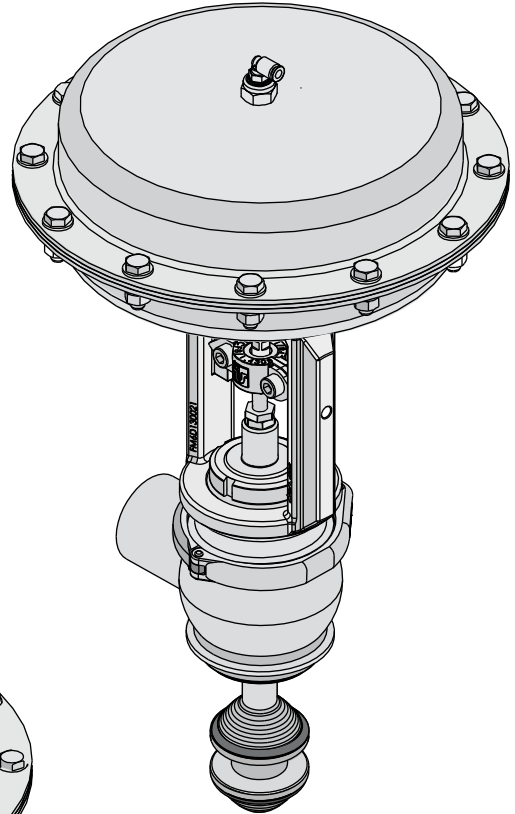


33

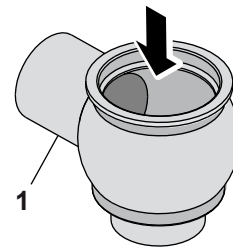
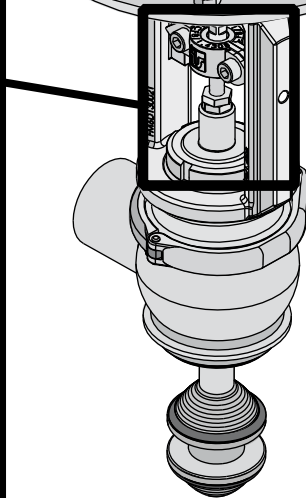
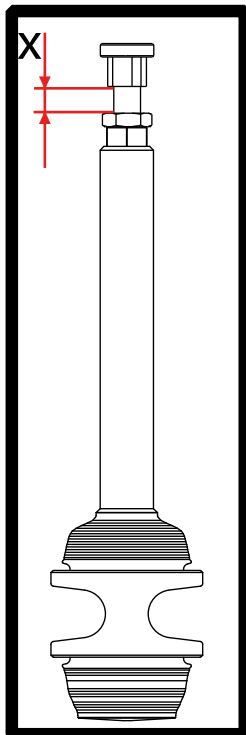
3 a



4 a

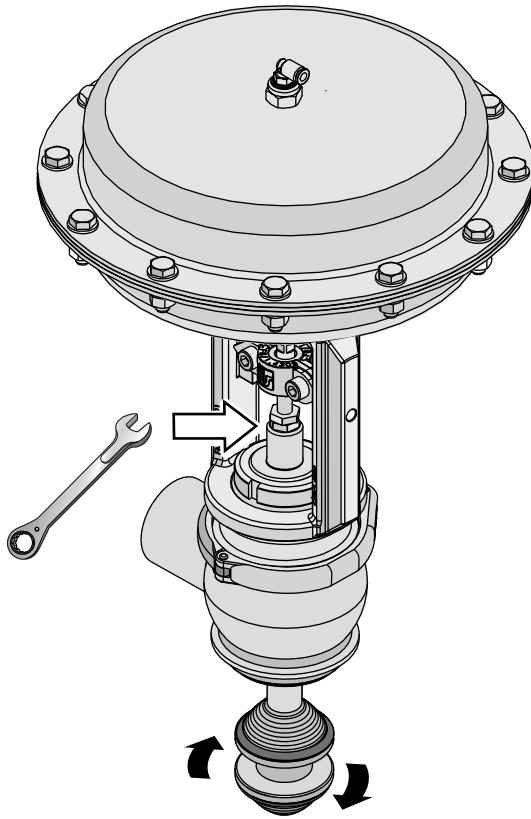


5 a

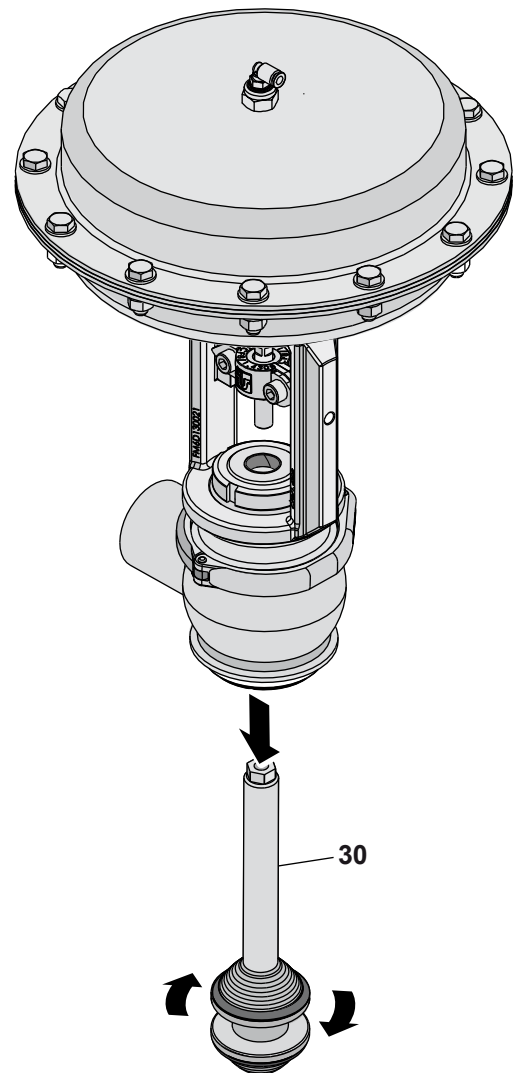


**Annotare la distanza come
indicato in figura**

6 a

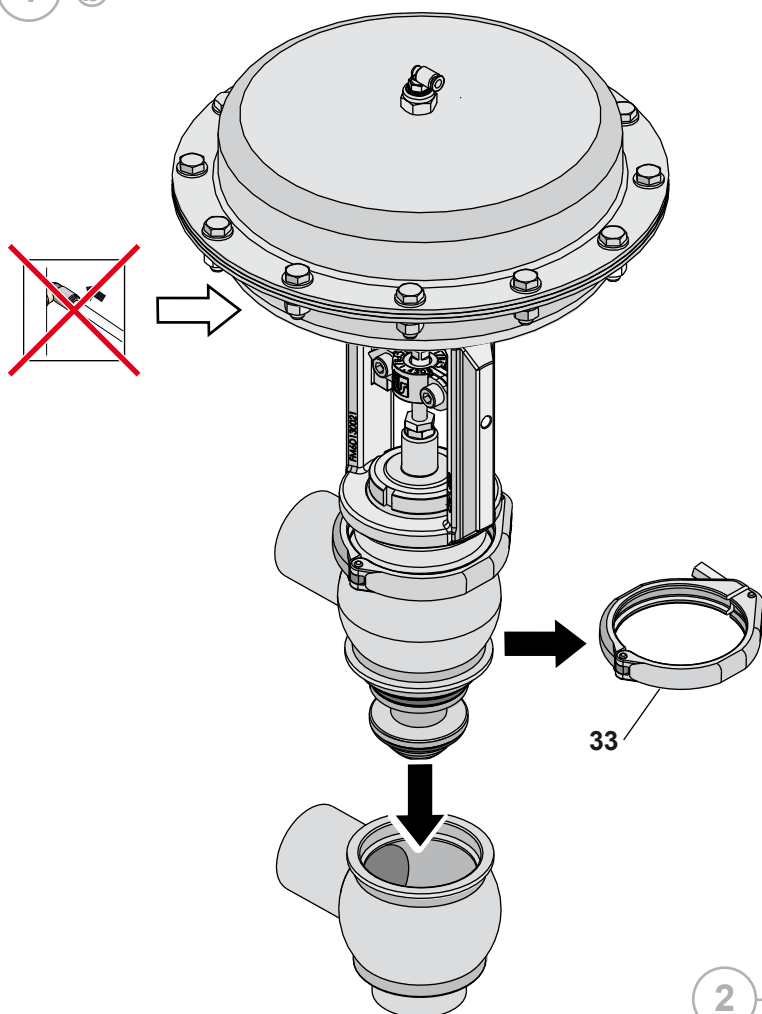


7 a

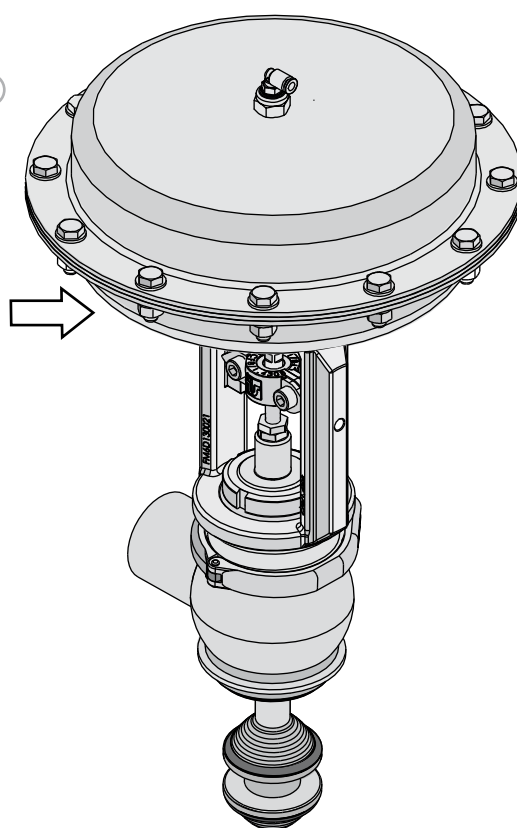
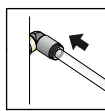


(Normalmente aperta)

1 b

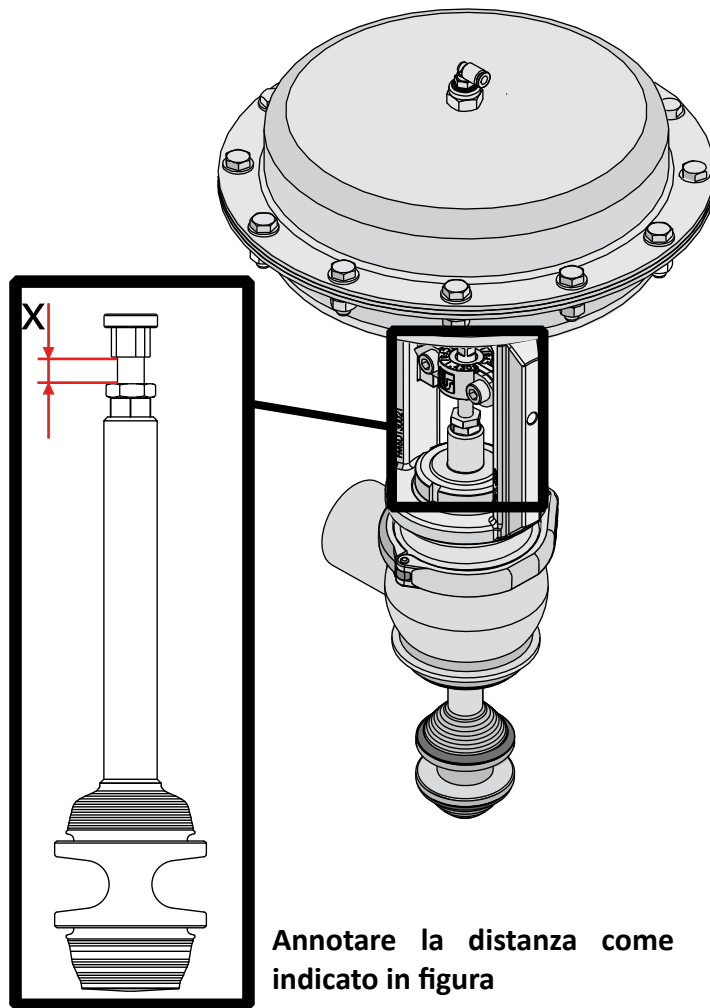


2 b

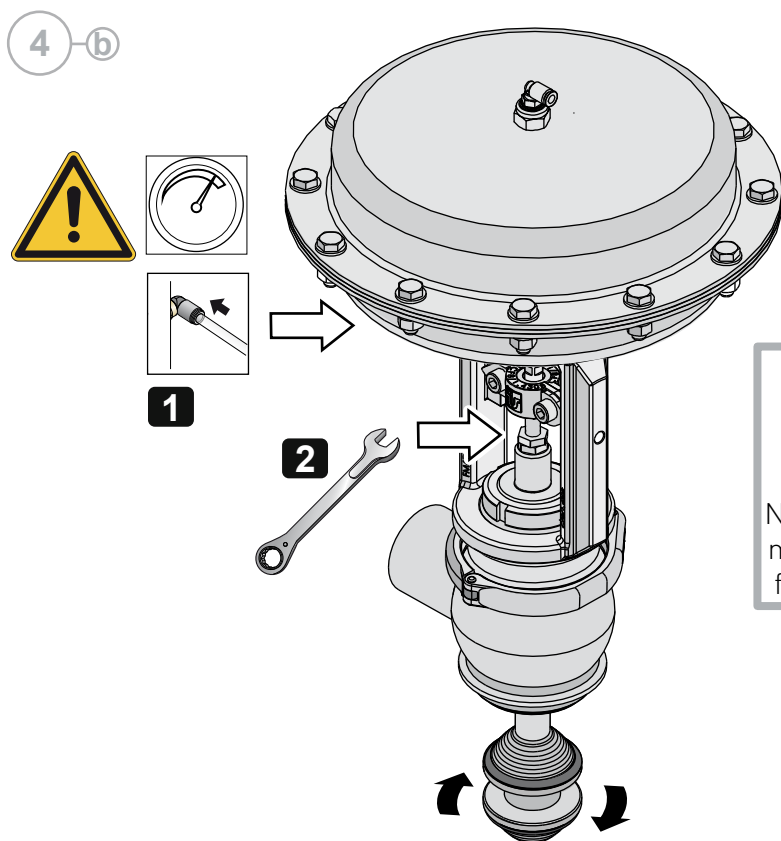


Non toccare mai le parti mobili se all'attuatore è fornita aria compressa

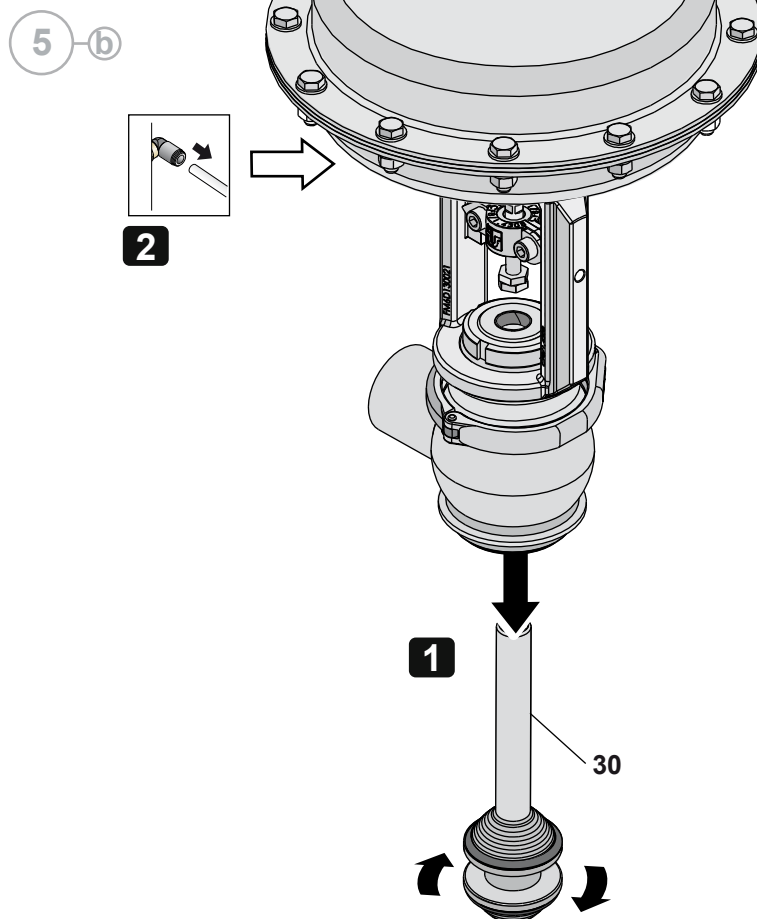
3 b

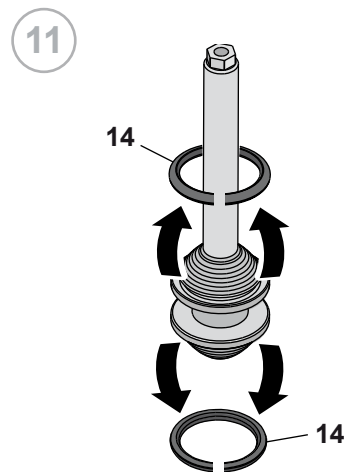
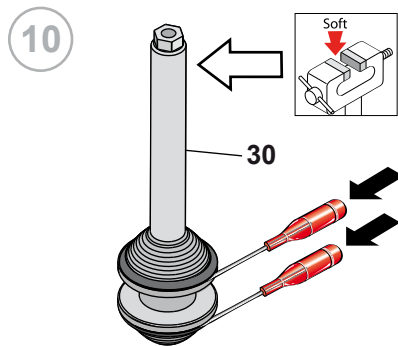
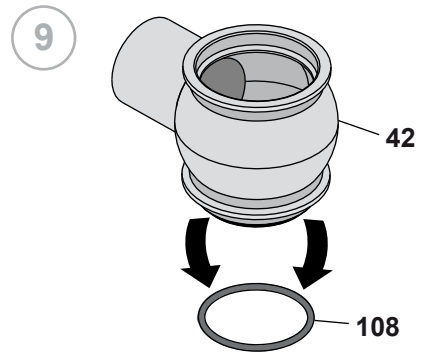
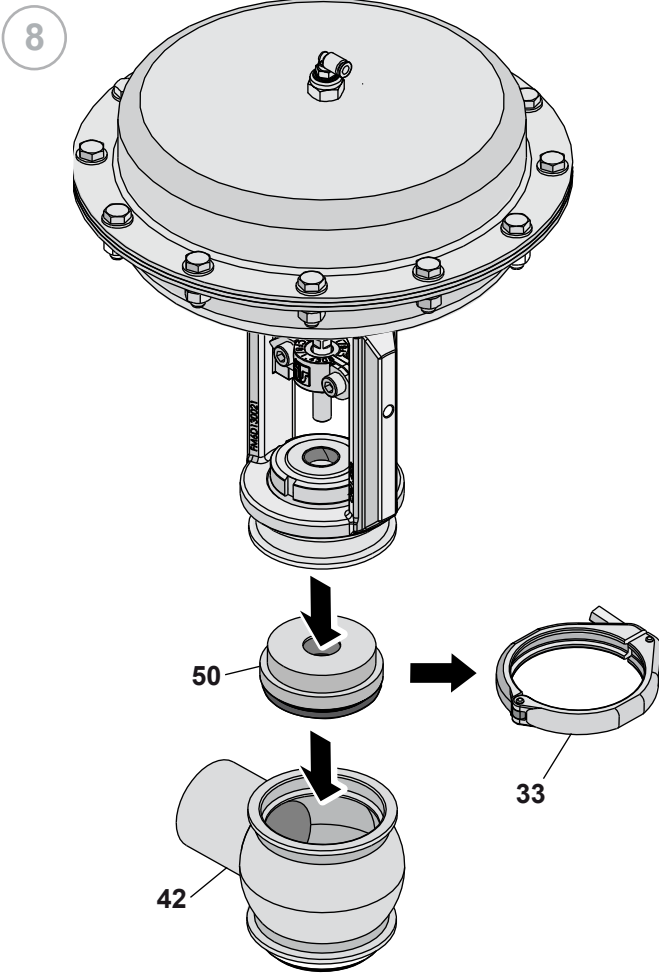


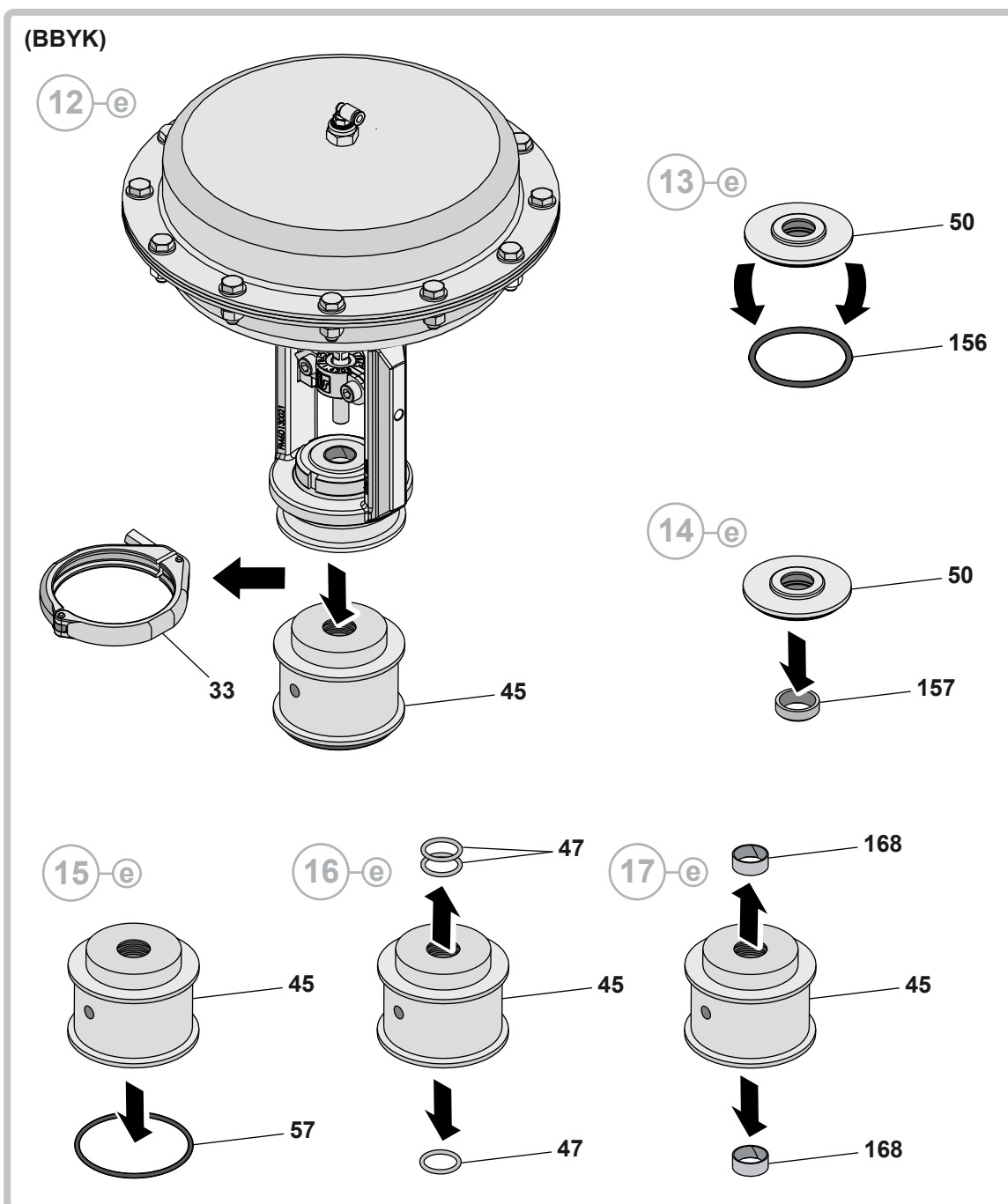
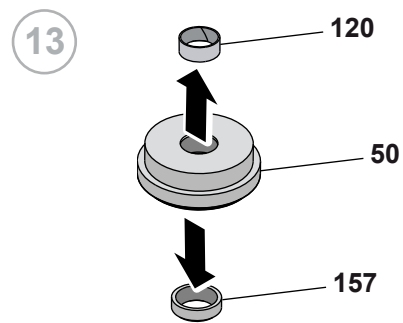
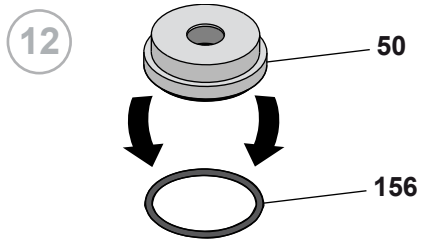
**Annotare la distanza come
indicato in figura**

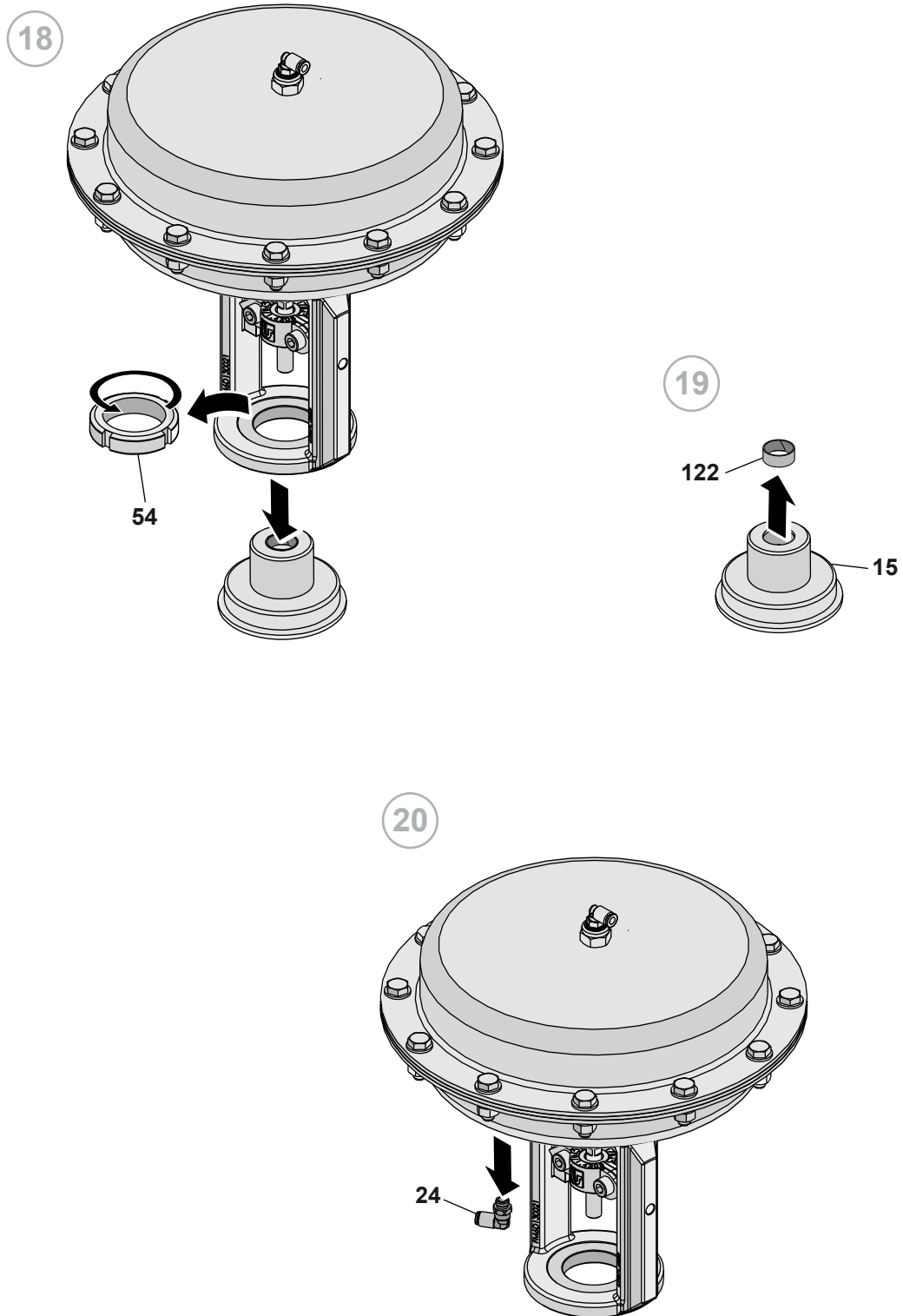


Non toccare mai le parti mobili se all'attuatore è fornita aria compressa

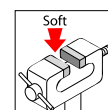
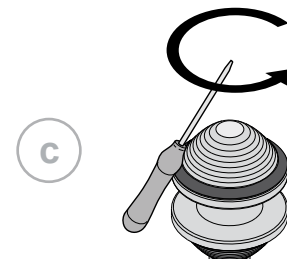
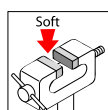
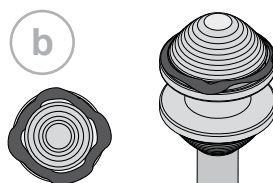
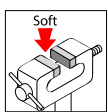
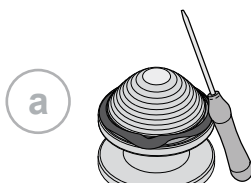
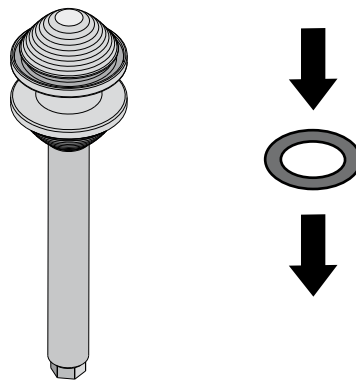
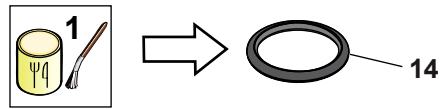




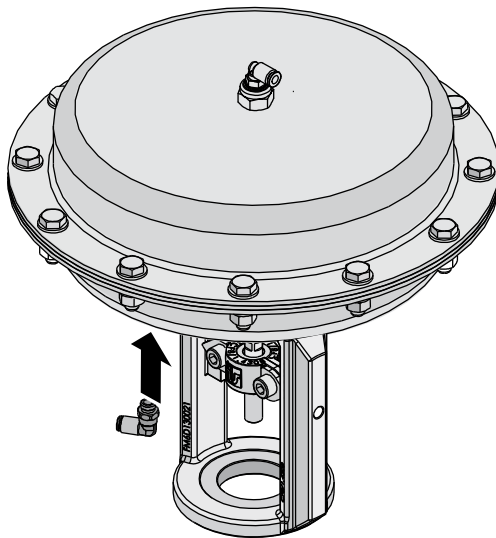




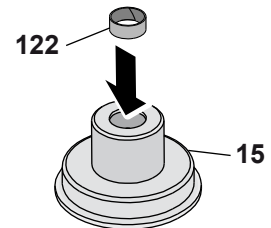
10.9 Montaggio della BBZK - BBYK Deviatrice



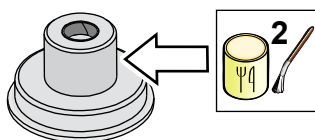
1



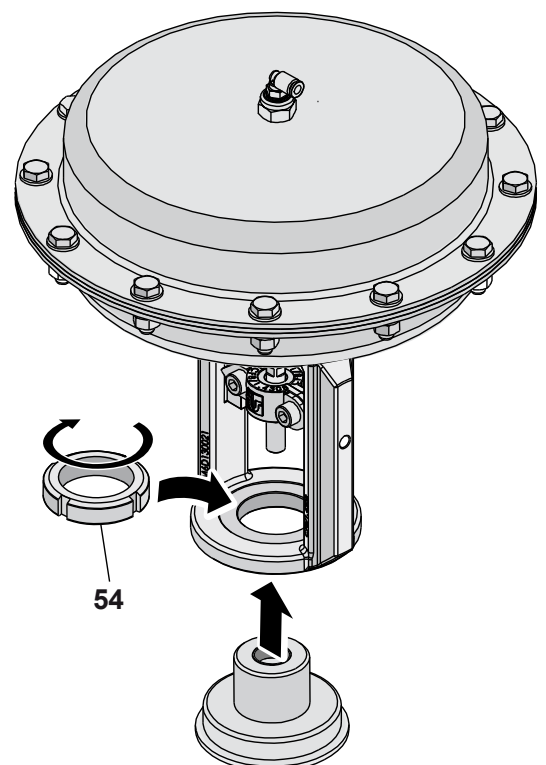
2



3

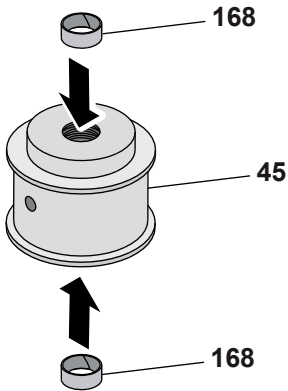


4

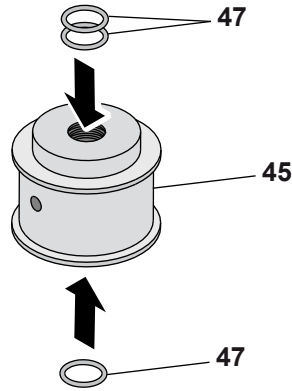


(BBYK)

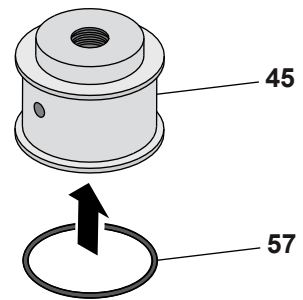
5-e



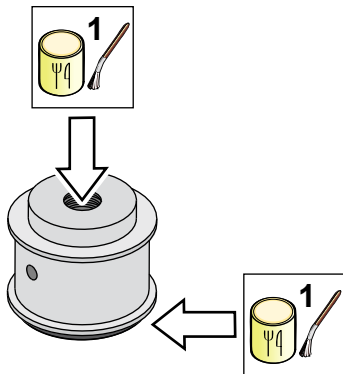
6-e



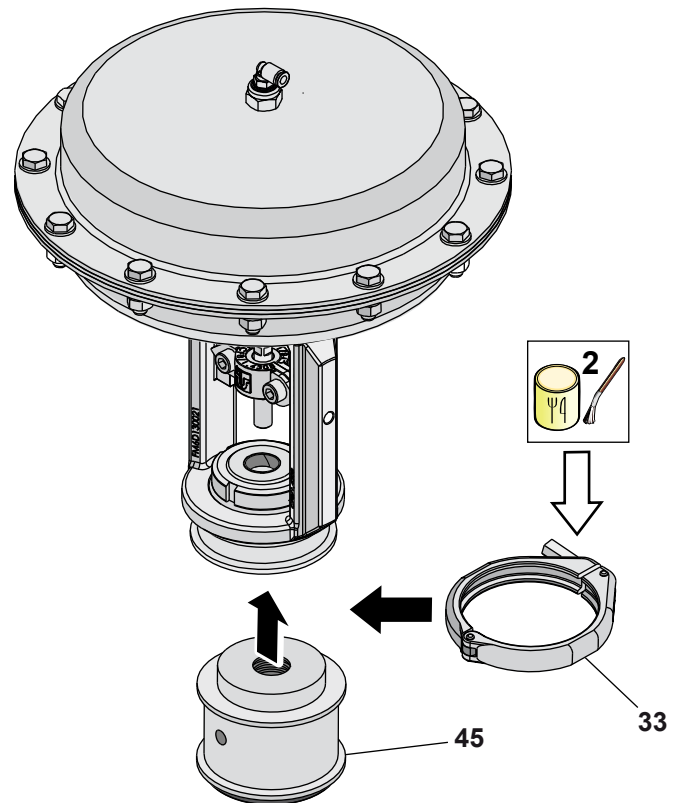
7-e

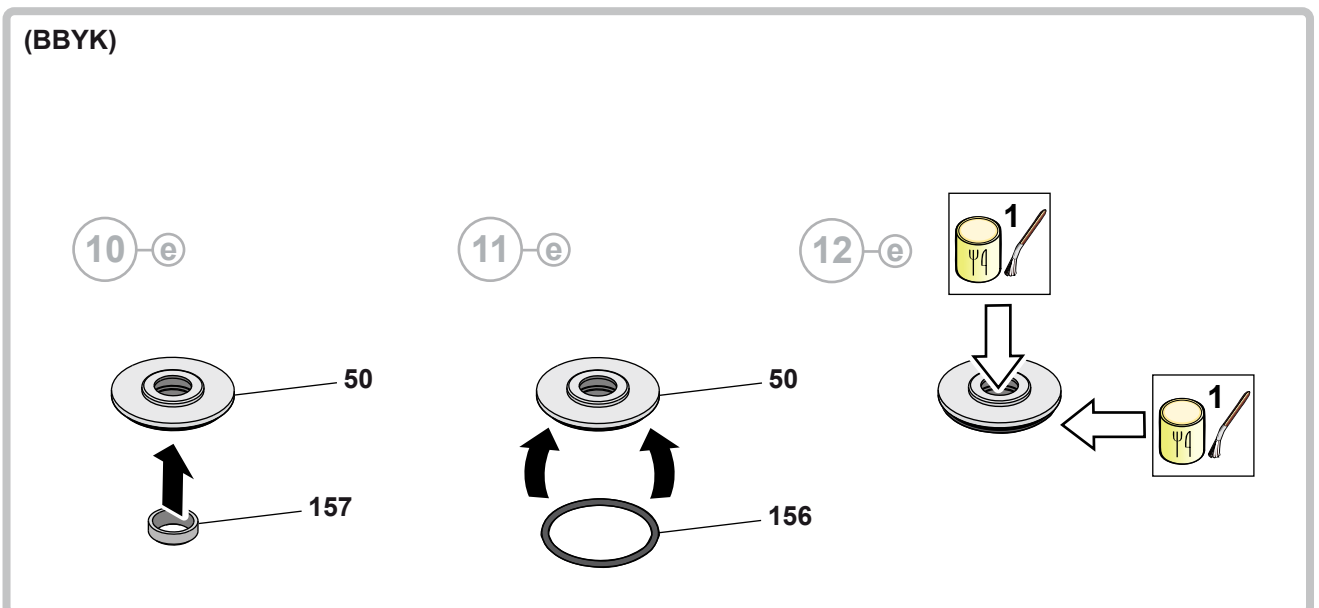
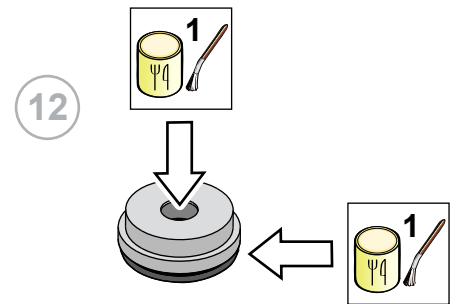
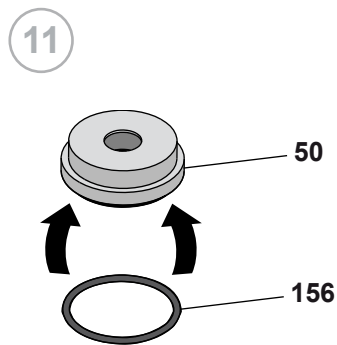
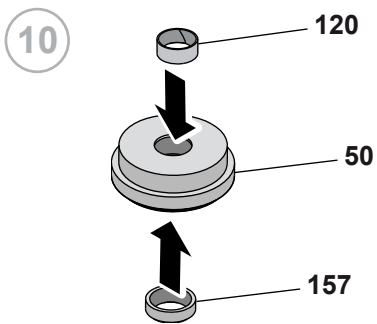
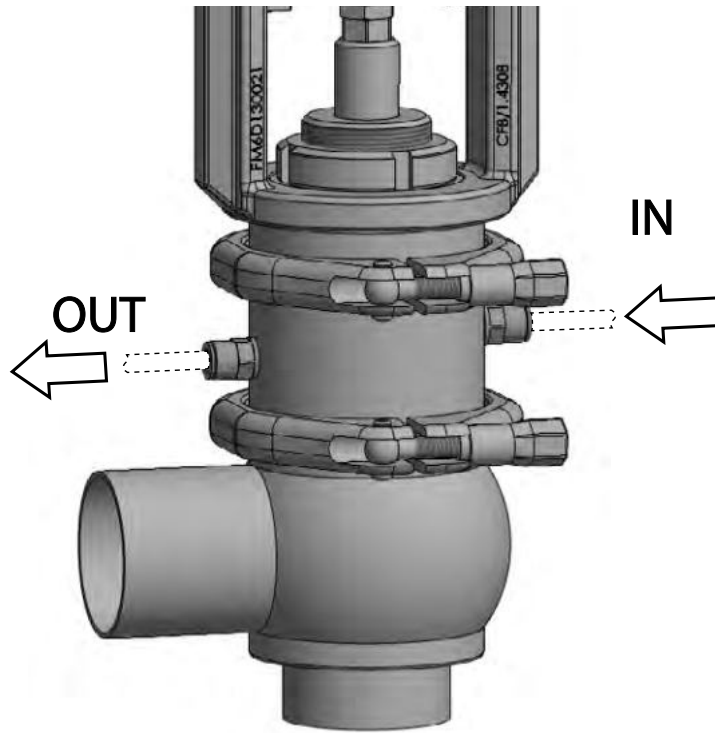


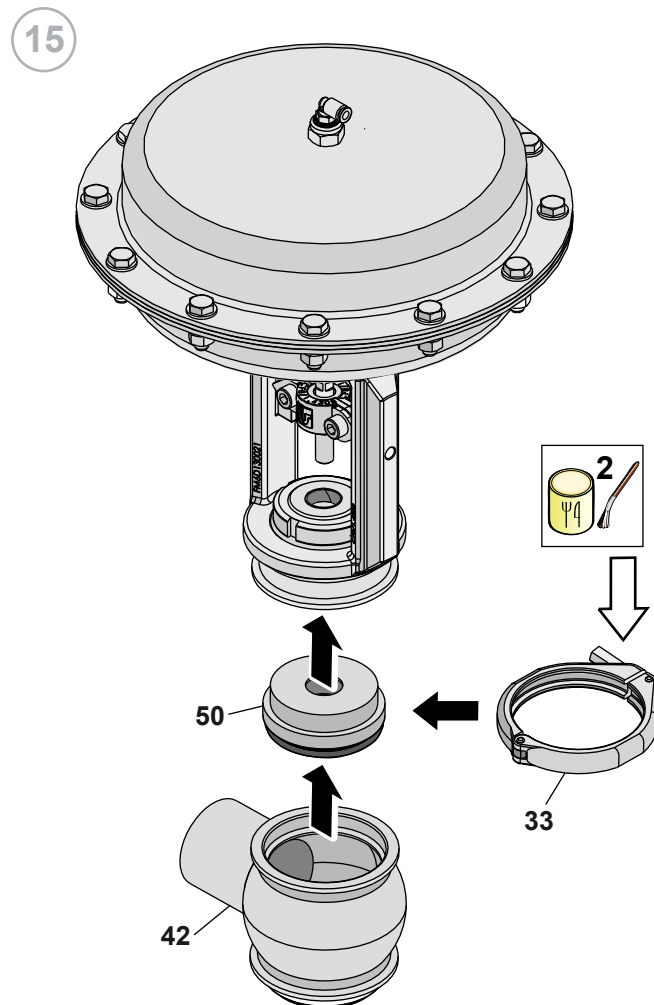
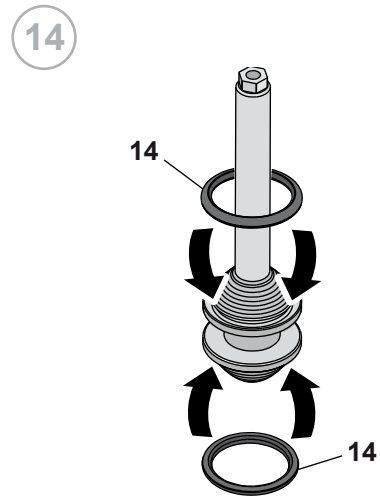
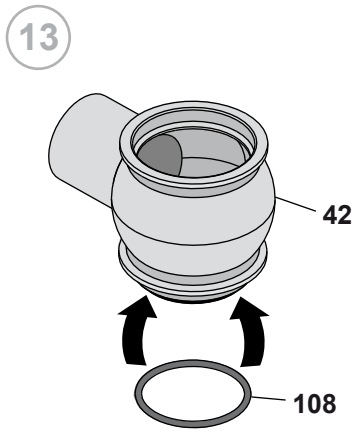
8-e



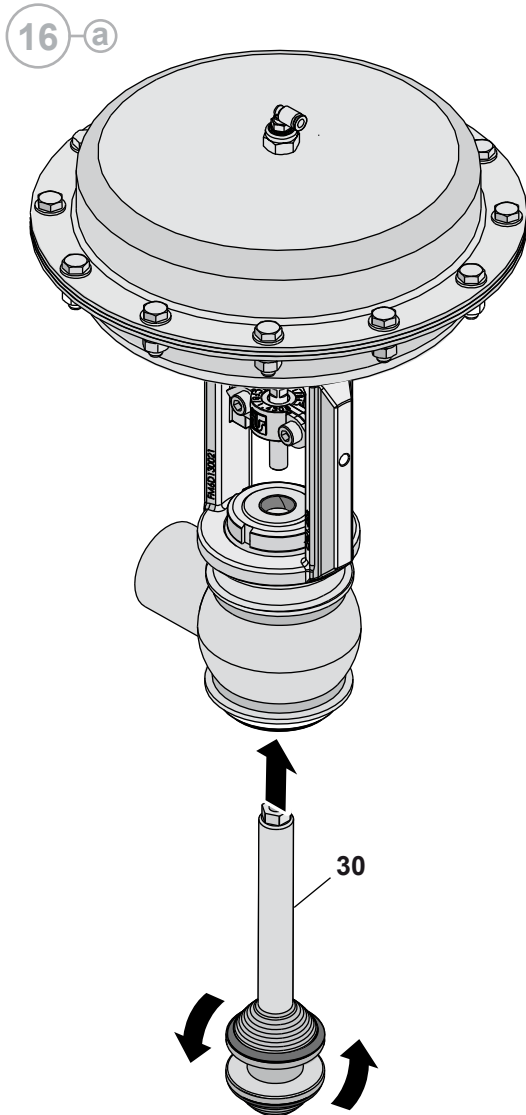
9-e



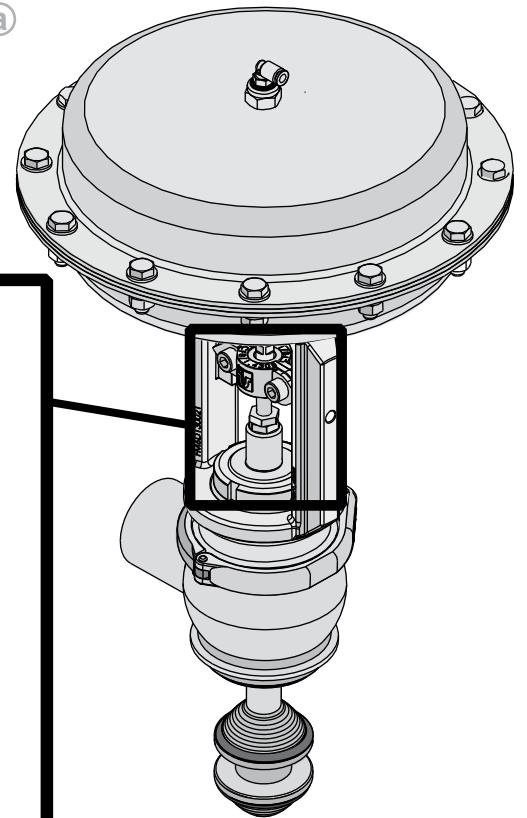
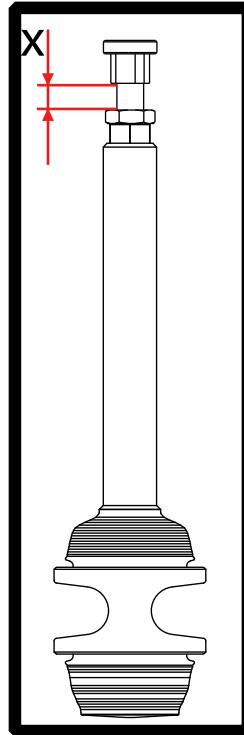




(Normalmente chiusa)

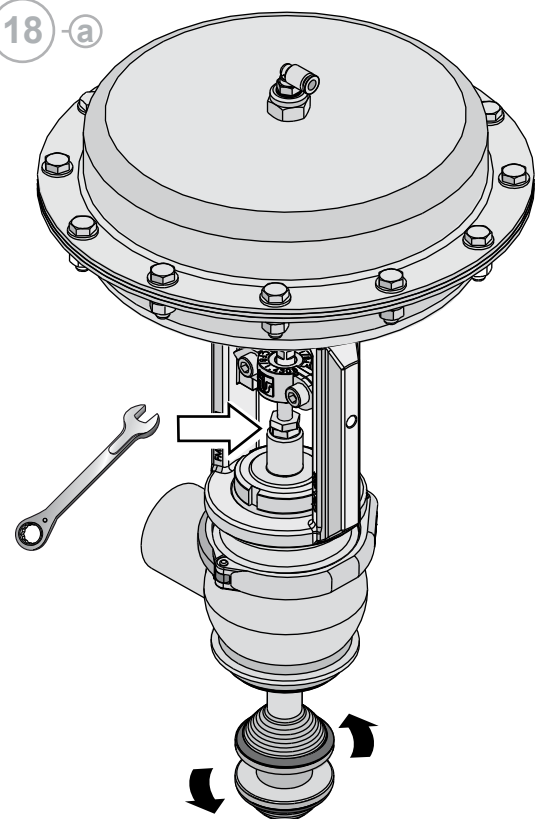


17-a

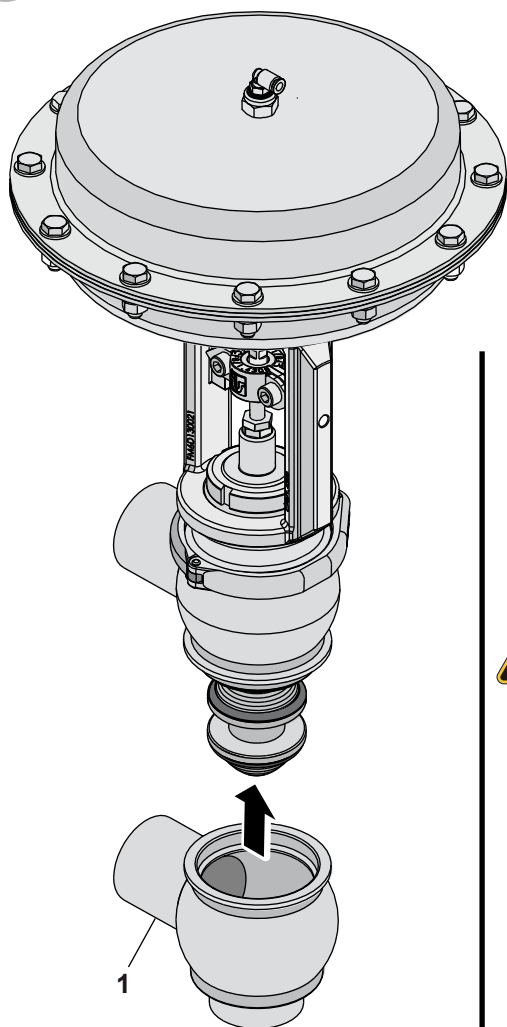


Regolare l'otturatore alla stessa distanza annotata in precedenza

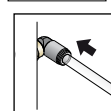
18-a



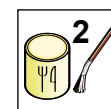
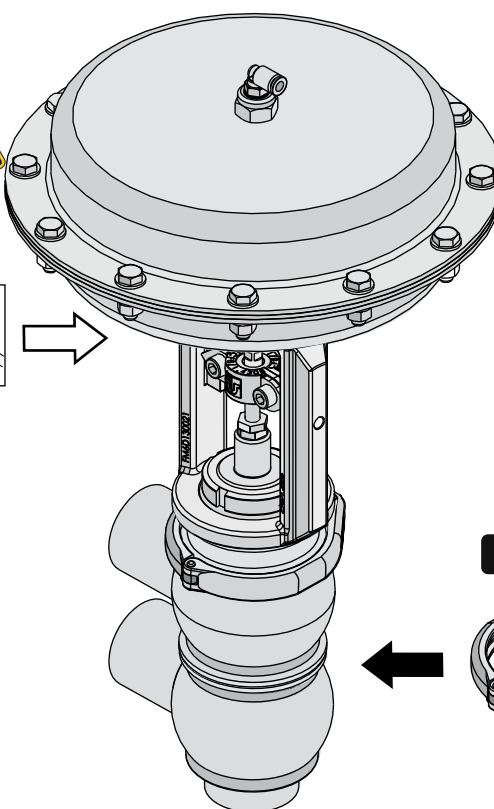
19 a



20 a



1

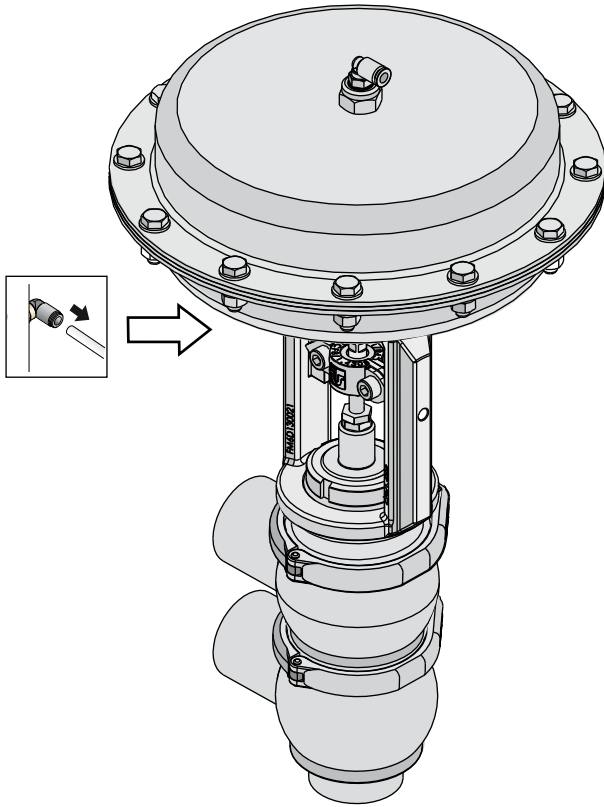


2



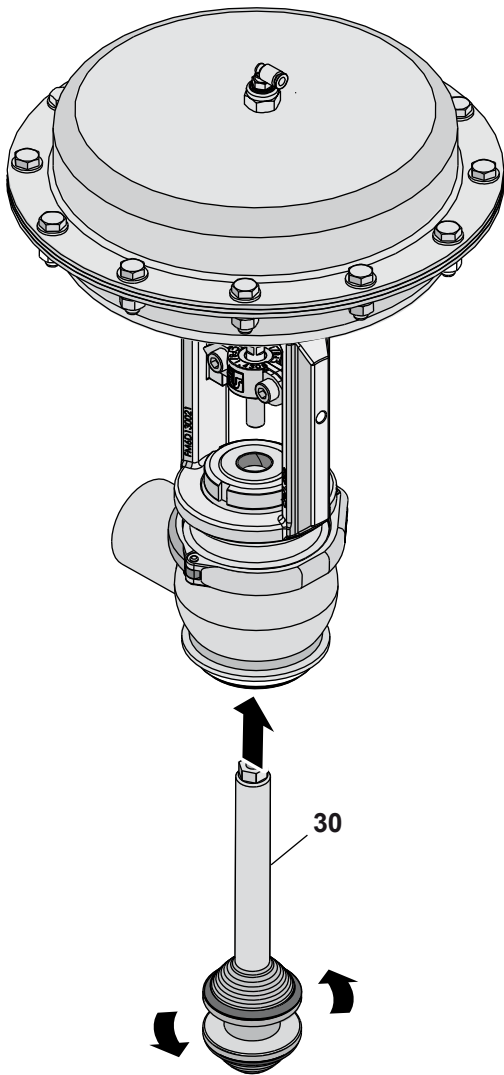
Non toccare mai le parti mobili se all'attuatore è fornita aria compressa

21-a

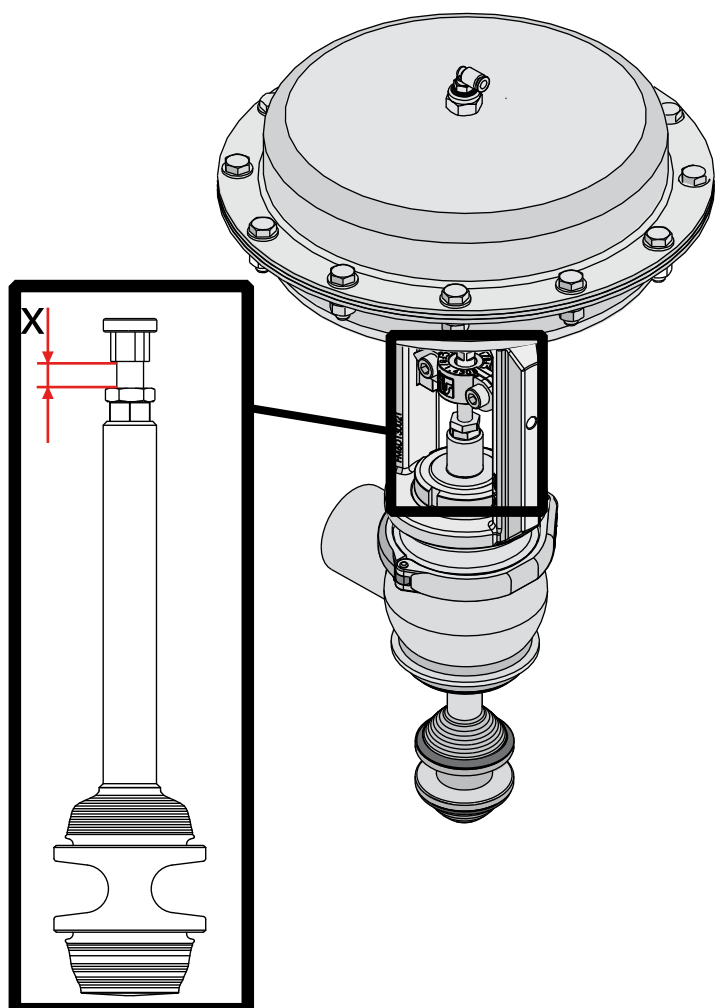


(Normalmente aperta)

16-b

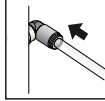
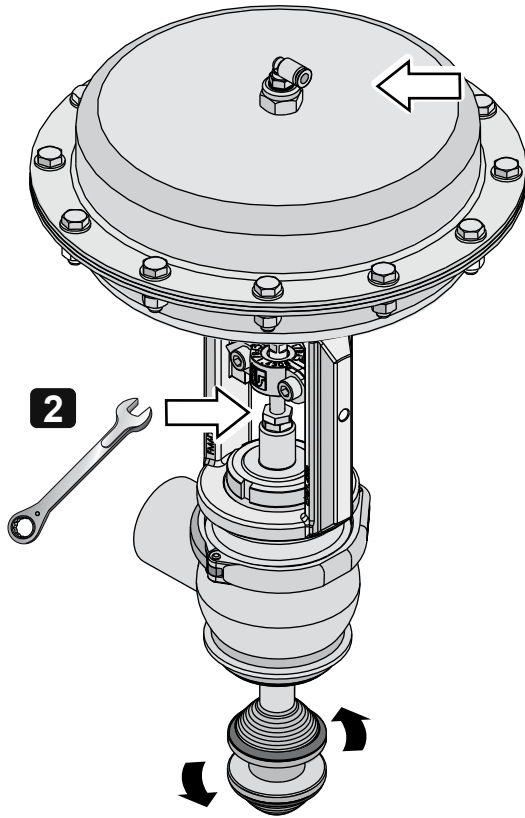


17-b



**Regolare l'otturatore alla stessa
distanza annotata in precedenza**

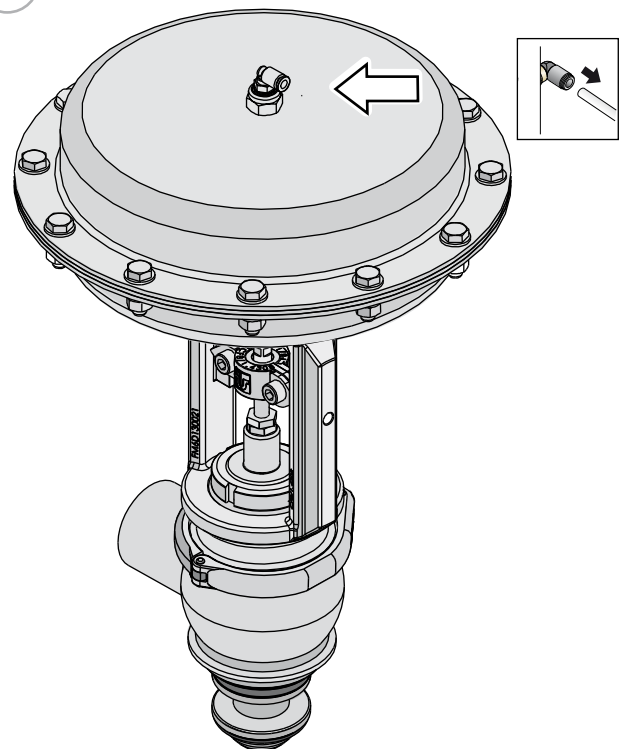
18-b



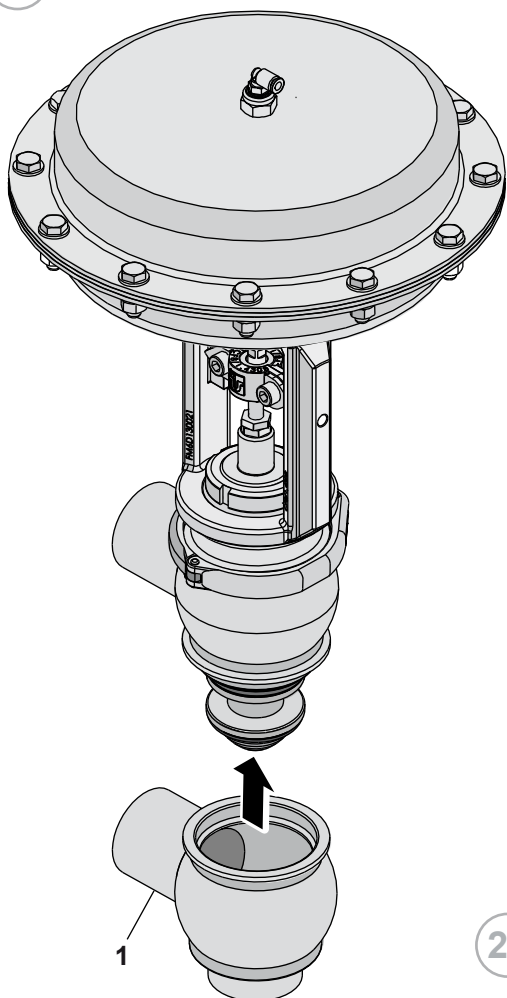
1


Non toccare mai le parti mobili se all'attuatore è fornita aria compressa

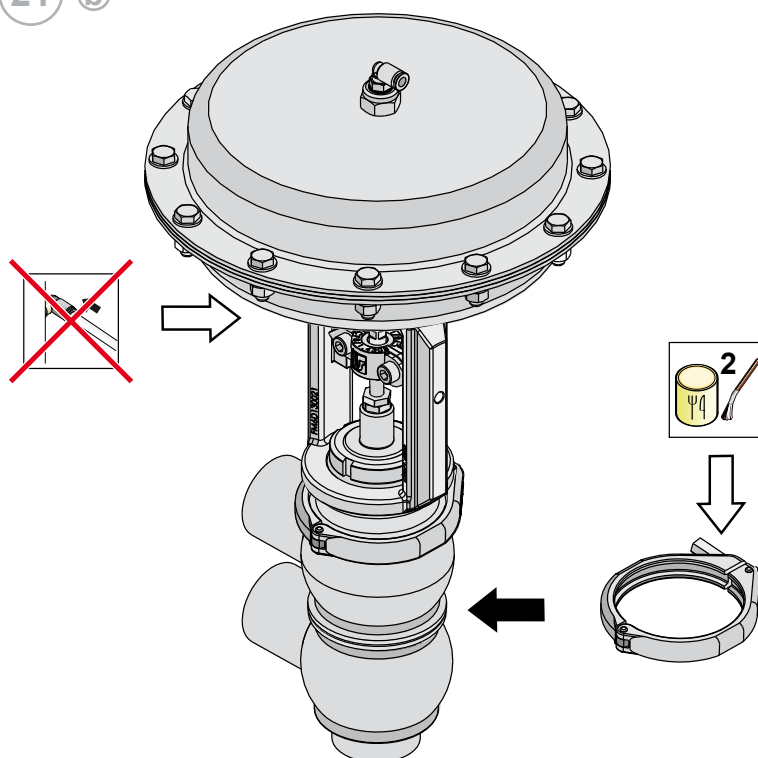
19-b

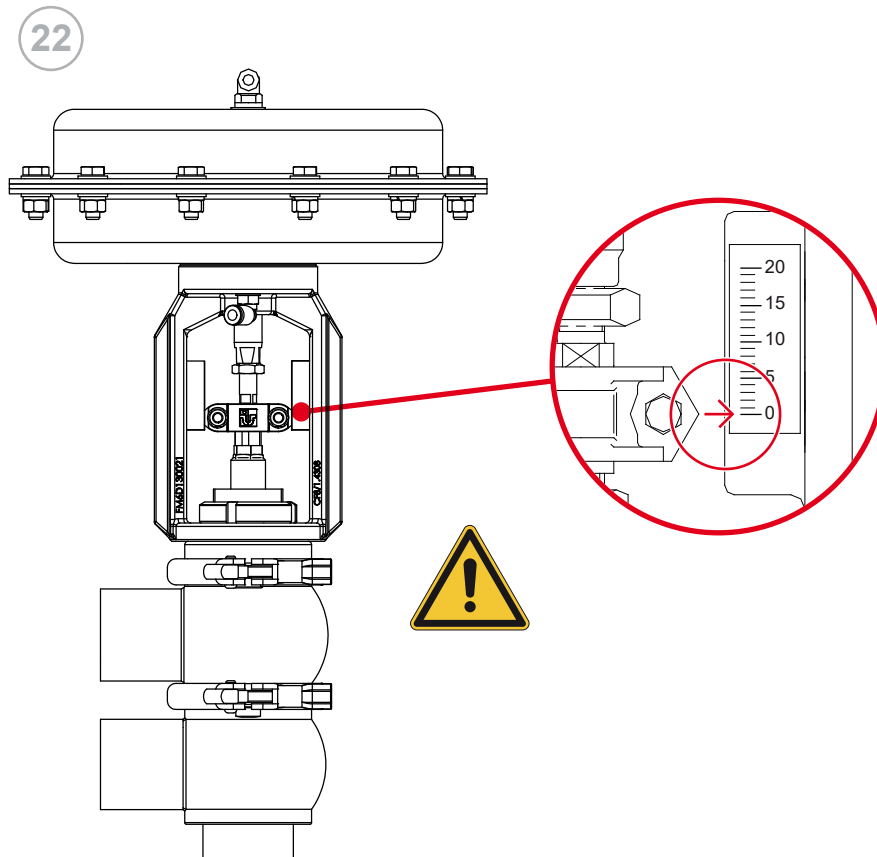


20 - (b)



21 - (b)





11 Allegati



GB - EC Declaration of
conformity - A3-P-PRG-GB

EC DECLARATION OF CONFORMITY OF THE MACHINERY

(EC) 2006/42, Annex. II, p. 1 A

BARDIANI VALVOLE S.p.A.

Via G. di Vittorio 50/52 – 43045 Fornovo di Taro (Pr) – Italy

Declares

under its own responsibility that the machine:

Type:	PNEUMATIC VALVES
Model:	#####
Serial number:	#####
Function:	Fluid handling
Year of construction:	2018
Reference	#####

complies with all relevant provisions of the following EC directives:

(EC) 2006/42 MACHINERY

and also comply with the following EC Directives and Regulations:

(EU) 2014/30 ELECTROMAGNETIC COMPATIBILITY DIRECTIVE (EMC)

and the following harmonized standards, rules and / or technical specifications applied:

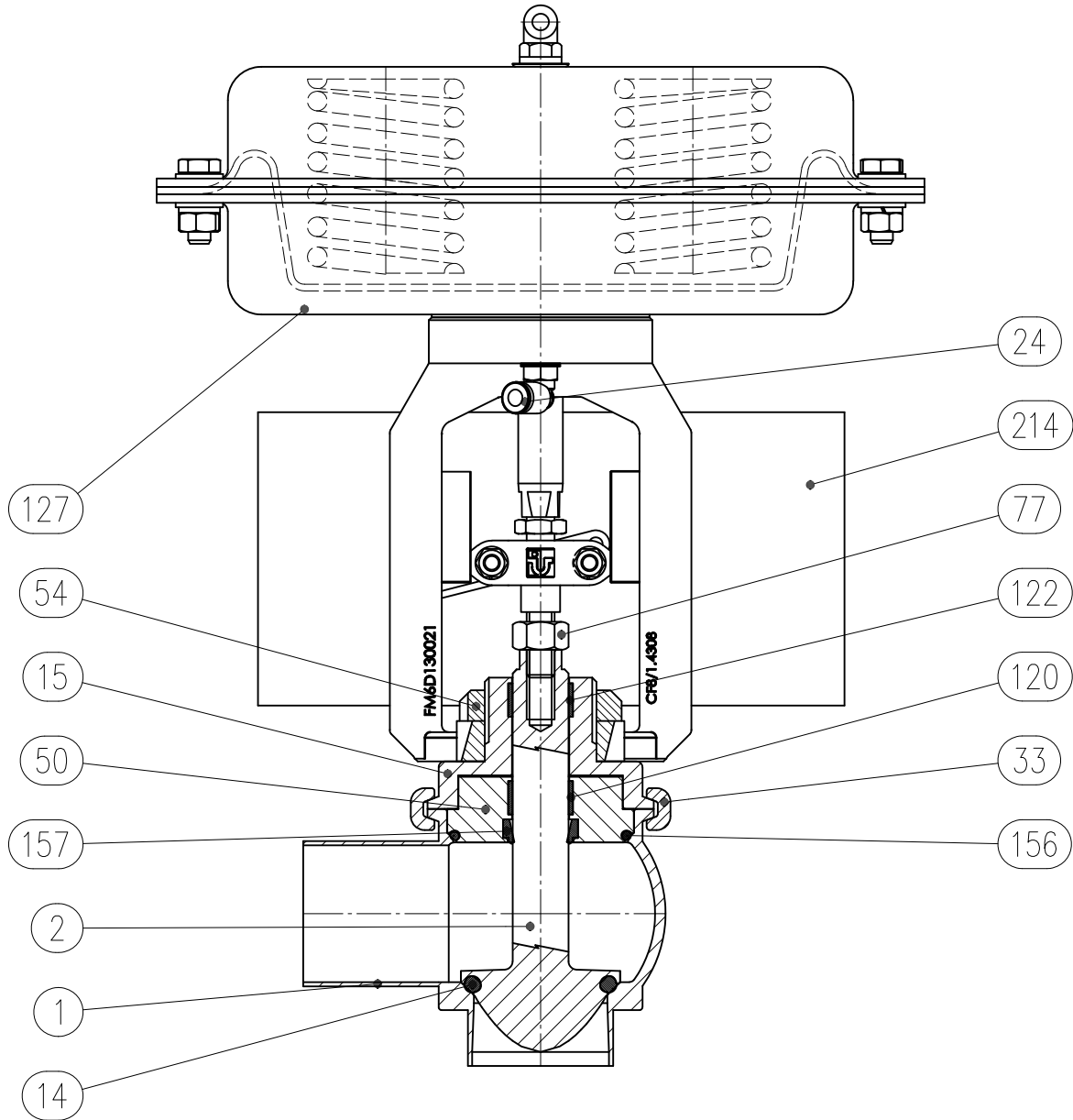
EN ISO 12100:2010

REGULATION (EC) 1935/2004 and subsequent amendments and additions with regard to steel and elastomers in contact with the product

Fornovo di Taro
20/09/2018

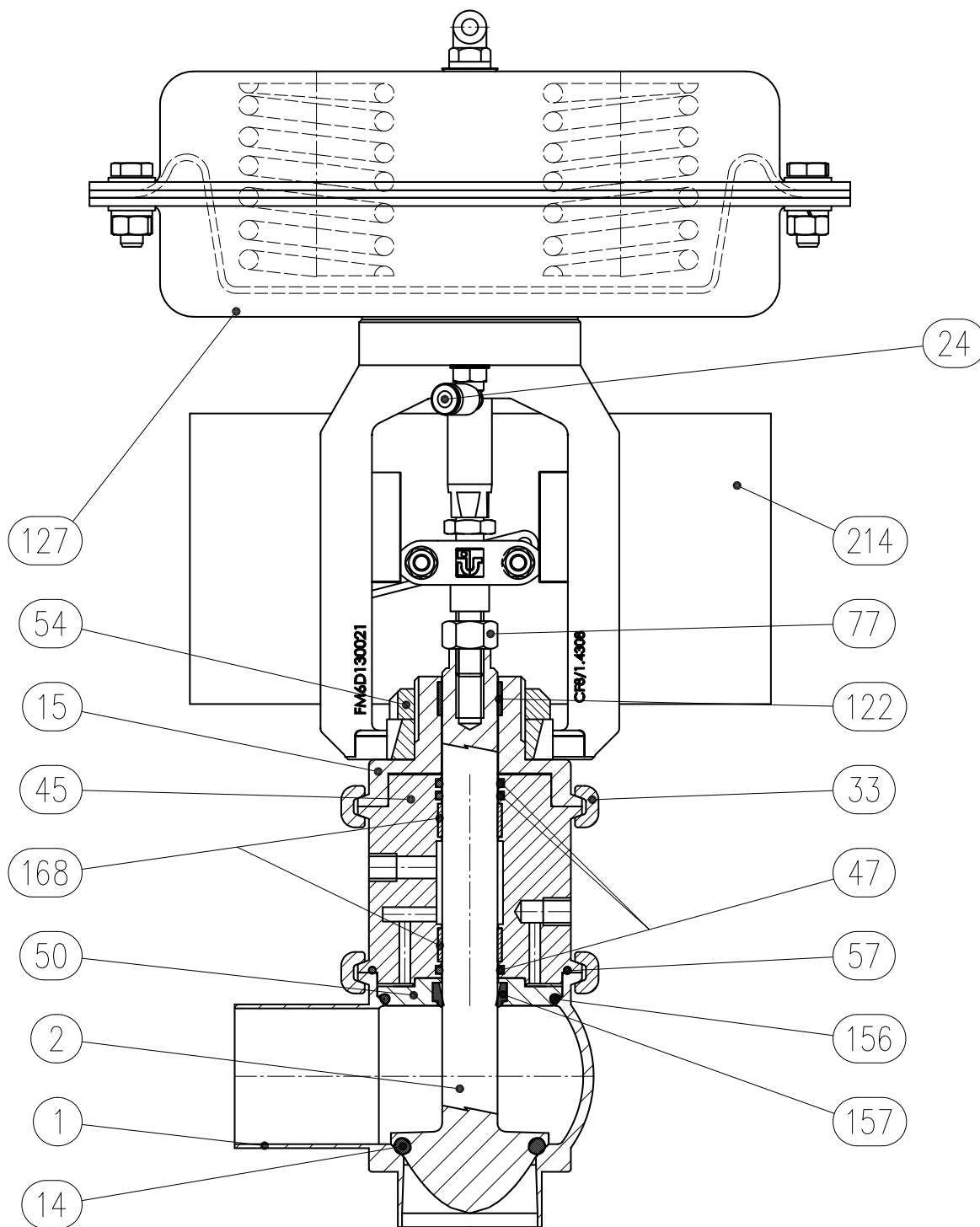
Legal representative

12 Schema 2D BBZK



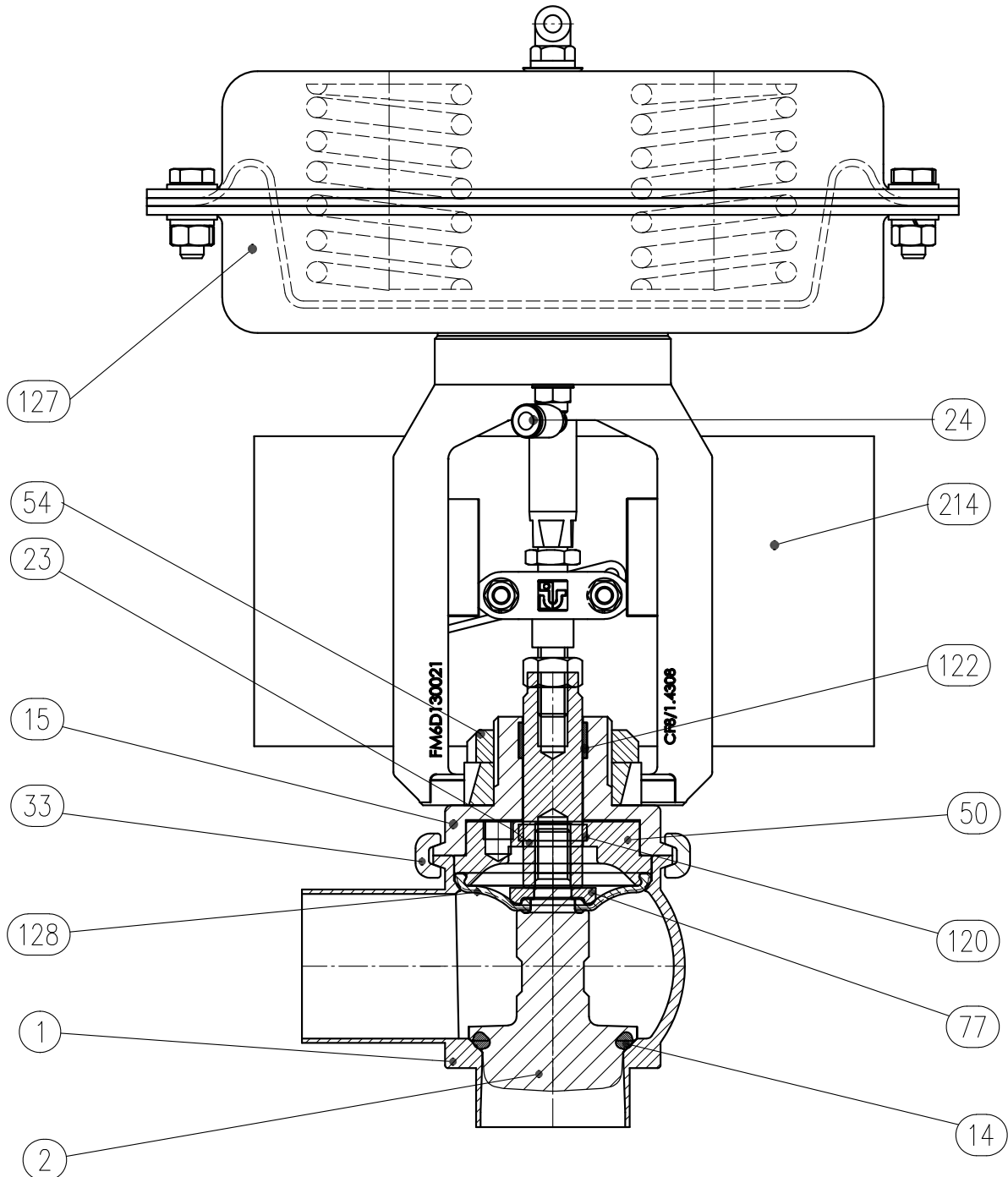
[A M BBZK]

13 Schema 2D BBYK



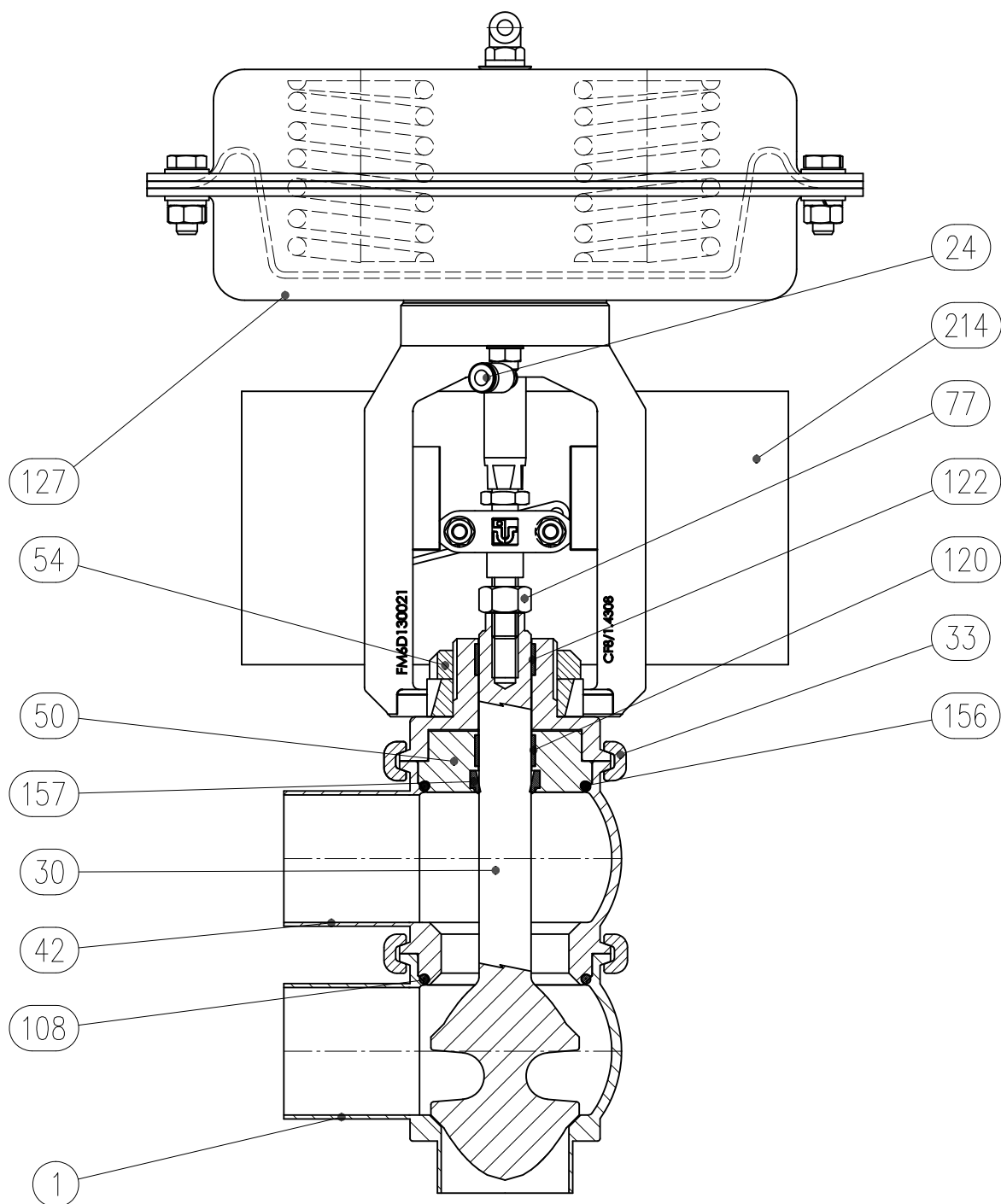
[A M BBZK]

14 Schema 2D BBWK1



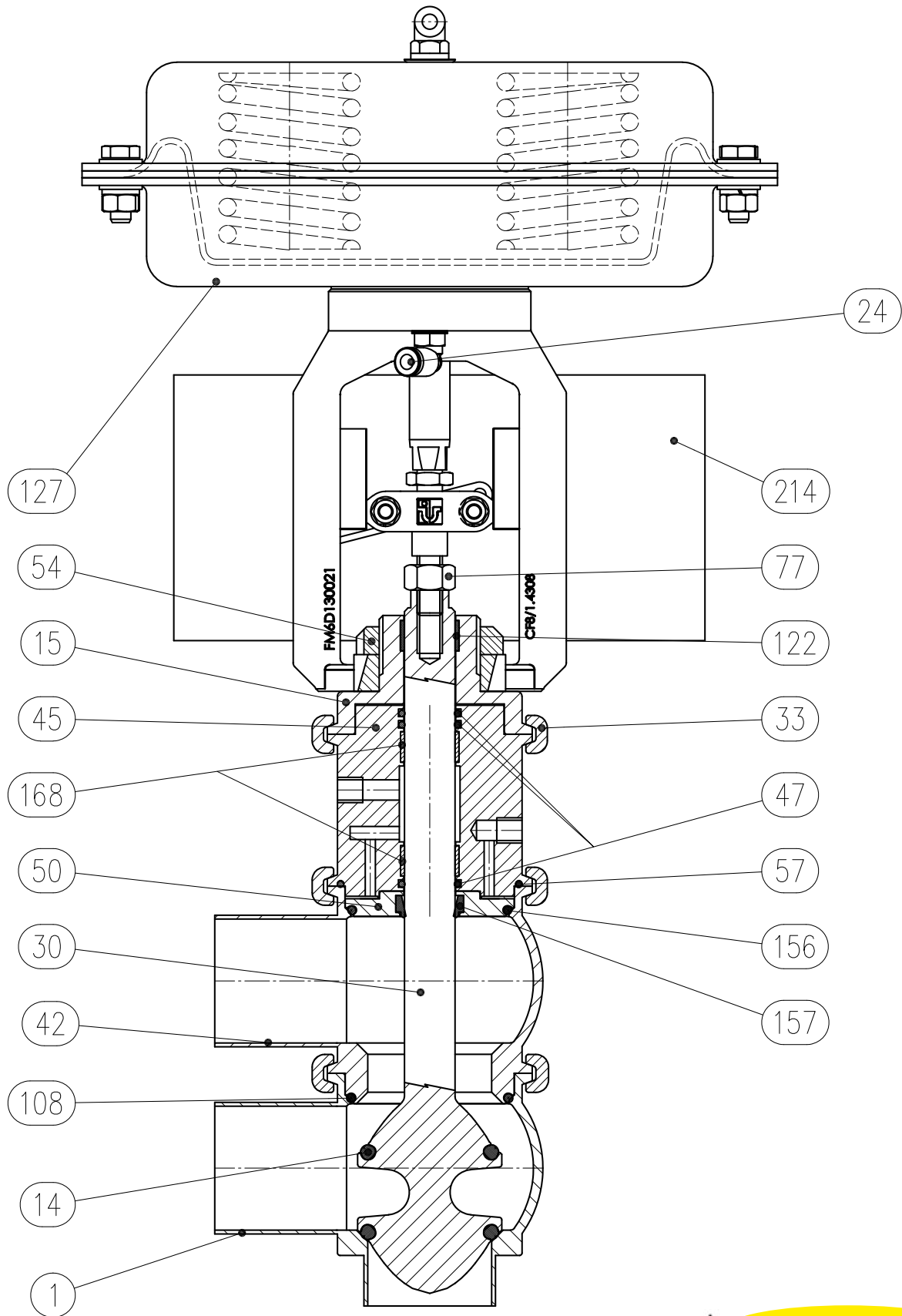
[B M BBWK1]

15 Schema 2D BBZK Deviatrice



[A M BBZK-LL]

16 Schema 2D BBYK Deviatrice



[A M BBZK-LL]

17 Garanzia

1. DURATA

Bardiani Valvole S.p.A. dichiara che i propri Prodotti sono fabbricati in conformità alle specifiche tecniche dichiarate nei "Manuali di Istruzione, Uso e Manutenzione" e sono conformi alle direttive espressamente indicate nei presenti manuali.

Bardiani Valvole S.p.A. garantisce i propri Prodotti da eventuali vizi e/o difetti di progettazione e/o costruzione e/o di materiale per 12 (dodici) mesi dalla data di consegna degli stessi.

I vizi e/o difetti dei Prodotti devono essere denunciati in modo dettagliato per iscritto, con lettera raccomandata o fax o qualsiasi altro mezzo che comprova l'avvenuta ricezione, a Bardiani Valvole S.p.A. entro 8 (otto) giorni dalla loro scoperta, con allegazione di idonea documentazione comprovante la loro esistenza.

La prestazione eseguita in garanzia non comporta un prolungamento del periodo di garanzia oltre il termine di 12 (dodici) mesi, termine che è da ritenersi tassativo.

2. CONTENUTO DELLA GARANZIA

Fermi ed impregiudicati i diritti eventualmente riconosciuti all'Acquirente da disposizioni imperative della legge applicabile, la presente garanzia è da intendersi limitata, a discrezione di Bardiani Valvole S.p.A., alla riparazione e/o sostituzione del Prodotto e/o delle parti di Prodotto e/o dei suoi componenti riconosciuto/i difettoso/i per vizi di progettazione e/o costruzione e/o di materiale.

- Nel caso di riparazione e/o sostituzione del Prodotto e/o di una sua parte e/o di un suo componente, quanto reso diventa di proprietà di Bardiani Valvole S.p.A. e le relative spese di spedizione sono a carico di Bardiani Valvole S.p.A..
- In nessun caso, Bardiani Valvole S.p.A. sarà obbligata a risarcire danni immateriali e/o indiretti e in alcun modo sarà responsabile per danni e/o perdite consequenziali quali, a mero titolo esemplificativo, danni per perdite di attività, di contratti, di opportunità, di tempo, di produzione, di profitti, di avviamento, danni di immagine, ecc..
- Nessun rivenditore e/o distributore e/o concessionario e/o agente e/o rappresentante e/o dipendente e/o incaricato di Bardiani Valvole S.p.A. è autorizzato ad effettuare alcuna modifica e/o integrazione e/o estensione della presente garanzia.

3. ESCLUSIONI DELLA GARANZIA

Sono espressamente esclusi dalla presente garanzia gli elastomeri e la componentistica elettrica.

La presente garanzia è esclusa ai vizi di progettazione qualora il Prodotto sia realizzato da Bardiani Valvole S.p.A. sulla base di progetti e/o specifiche tecniche e/o indicazioni tecniche fornite dall'Acquirente. L'applicazione della presente garanzia è altresì esclusa:

- ai vizi e/o difetti derivanti da un trasporto del Prodotto non corretto e/o non idoneo e/o improprio;
- ai vizi e/o difetti derivanti da installazione del Prodotto non in conformità a quanto indicato nel "Manuale di Istruzioni, Uso e Manutenzione" o comunque derivanti da installazione non corretta e/o non idonea e/o impropria;
- ai vizi e/o difetti dovuti a utilizzo e/o di manutenzione e/o di conservazione dei Prodotti in modo non conforme alle prescrizioni contenute nel "Manuale di istruzioni, Uso e Manutenzione" e/o non corretti e/o non idonei e/o impropri;
- ai vizi e/o difetti imputabili alla normale usura del Prodotto e/o sue parti e/o sue componenti;
- ai vizi e/o difetti del Prodotto e/o di sue parti e/o di sue componenti se sono stati eseguiti interventi e/o riparazioni e/o modificazioni da parte di personale non autorizzato da Bardiani Valvole S.p.A. e/o non professionalmente qualificato;
- ai vizi e/o difetti del Prodotto e/o sue parti e/o sue componenti imputabili a cadute e/o urti e/o ammaccamenti e/o abusi e/o manomissioni e/o rotture e/o incidenti e/o altri eventi imputabili a negligenza e/o imprudenza e/o incuria dell'Acquirente ed in genere dovuti a cause non imputabili a difetti di progettazione e/o costruzione e/o di materiale;
- ai vizi e/o difetti del Prodotto e/o sue parti e/o sue componenti cagionati da altri eventi al di fuori della sfera di controllo di Bardiani Valvole S.p.A. oppure determinati da forza maggiore o da caso fortuito.

18 Raccomandazioni

- 1.** E' obbligatoria la consultazione del Manuale di Istruzioni, Uso e Manutenzione" prima di procedere all'installazione, all'utilizzo e alla manutenzione dei Prodotti. Tutte le informazioni, le indicazioni, le specifiche e le notizie tecniche qui riportate sono basate su dati di prove che Bardiani Valvole S.p.A. ritiene attendibili, ma che non sono riferibili ad ogni possibile utilizzo del Prodotto.
- 2.** Le raffigurazioni e i disegni, tutti di valore generale, indicativo e non vincolante, possono non corrispondere alle reali condizioni dei Prodotti.
- 3.** Dal momento che le condizioni di uso e applicazione del Prodotto ed il suo utilizzo sono al di fuori del controllo di Bardiani Valvole S.p.A., l'Acquirente deve preventivamente accertare la sua idoneità all'uso al quale intende destinarlo e assume ogni conseguente rischio e responsabilità che ne deriva dall'uso stesso.
- 4.** Si raccomanda all'Acquirente di consultare sempre i collaboratori tecnici-commerciali di Bardiani Valvole S.p.A. per richiedere informazioni specifiche in merito alle caratteristiche tecniche dei Prodotti.
- 5.** Quanto riportato nel presente Manuale si riferisce a prodotti di standard di Bardiani Valvole S.p.A. e non può in nessun caso costituire un riferimento di base per prodotti realizzati su specifiche richieste.
- 6.** Bardiani Valvole S.p.A. si riserva il diritto, senza obbligo alcuno di comunicazione, di modificare e/o integrare e/o aggiornare, in qualsiasi momento, i dati e/o le informazioni e/o le notizie tecniche relative ai Prodotti. Si invita alla consultazione del sito Internet www.bardiani.com nel quale è pubblicata l'ultima versione aggiornata del "Manuale di Istruzioni, Uso e Manutenzione".
- 7.** Il contenuto e la durata della garanzia dei prodotti di Bardiani Valvole S.p.A. sono disciplinati nella relativa sezione del "Manuale di Istruzioni, Uso e Manutenzione" che costituisce parte integrante dei prodotti medesimi.
- 8.** In nessun caso Bardiani Valvole S.p.A. sarà responsabile per danni immateriali, indiretti e consequenziali quali, a mero titolo di esempio, danni o perdite di attività, di contratti, di opportunità, di tempo, di produzione, di profitti, di avviamento, di immagine ecc..

NOTE

Bardiani Valvole S.p.A.
via G. di Vittorio, 50/52 - 43045 Fornovo di Taro (PR) - Italy
tel. +39 0525 400044 - fax +39 0525 3408
bardiani@bardiani.com - www.bardiani.com