

VOLANTINO A LOBI LOBE HANDWHEEL

Sono volantini di manovra nei quali vanno inseriti indicatori analogici e analogico-digitali per effettuare misure di regolazione (angoli, spostamenti, etc). Lo strumento viene inserito a pressione nel volantino, bloccato con 3 ganci (3 x 120°).

- Volantino a lobi in tecnopolimero rinforzato, di colore nero, resistenti a solventi, oli, grassi, ecc.
- Mozzo con boccola in alluminio con foro $\varnothing 8$, $\varnothing 10$, $\varnothing 12$ standard. A richiesta, si eseguono altri fori alesati tolleranza H8, spacchi di chiavetta, fori trasversali ecc.
- Piolino di fermo per la reazione fissa in acciaio zincato $\varnothing 4$ mm o filettato M4 (a richiesta)
- Modello **P100L** da utilizzare con indicatori a reazione gravitazionale **I90** e **IN90** (☛ vedi pag. 12).
- Modello **P100LF** da utilizzare con indicatori a reazione fissa **I90F** e **IN90F** (☛ vedi pag. 12).

* per l'utilizzo con **EN90** vedi "Indicatori di posizione programmabili ..." sul nostro sito www.fiama.it.

These are motion handwheels used with analogue and analogue-digital indicators to carry out measure adjustments (angles, shiftings). The indicator is pressed inside the handwheel seat, and three hooks (3 x 120°) secure it.

- Reinforced technopolymer lobe handwheel, black colour, solvent-, oil-, grease-proof.
- Aluminium hub with bore $\varnothing 8$, $\varnothing 10$, $\varnothing 12$ mm (on request). On request bored holes tolerance H8, key splines, transversal bores, a.s.o.
- Lock pin in zinc-plated steel for fixed reaction versions $\varnothing 4$ mm or threaded M4 (on request)
- Model **P100L** to be combined with indicators **I90**, **IN90** for horizontal axis (☛ see pg. 12).
- Model **P100FL** to be combined with indicators **I90F**, **IN90F** for tilted axis (☛ see pg. 12).

* for use with **EN90** see "Programmable position indicators ..." on our website www.fiama.it.

ESEMPI DI COMBINAZIONI - COMBINATIONS EXAMPLES

P100L/P100FL - I90

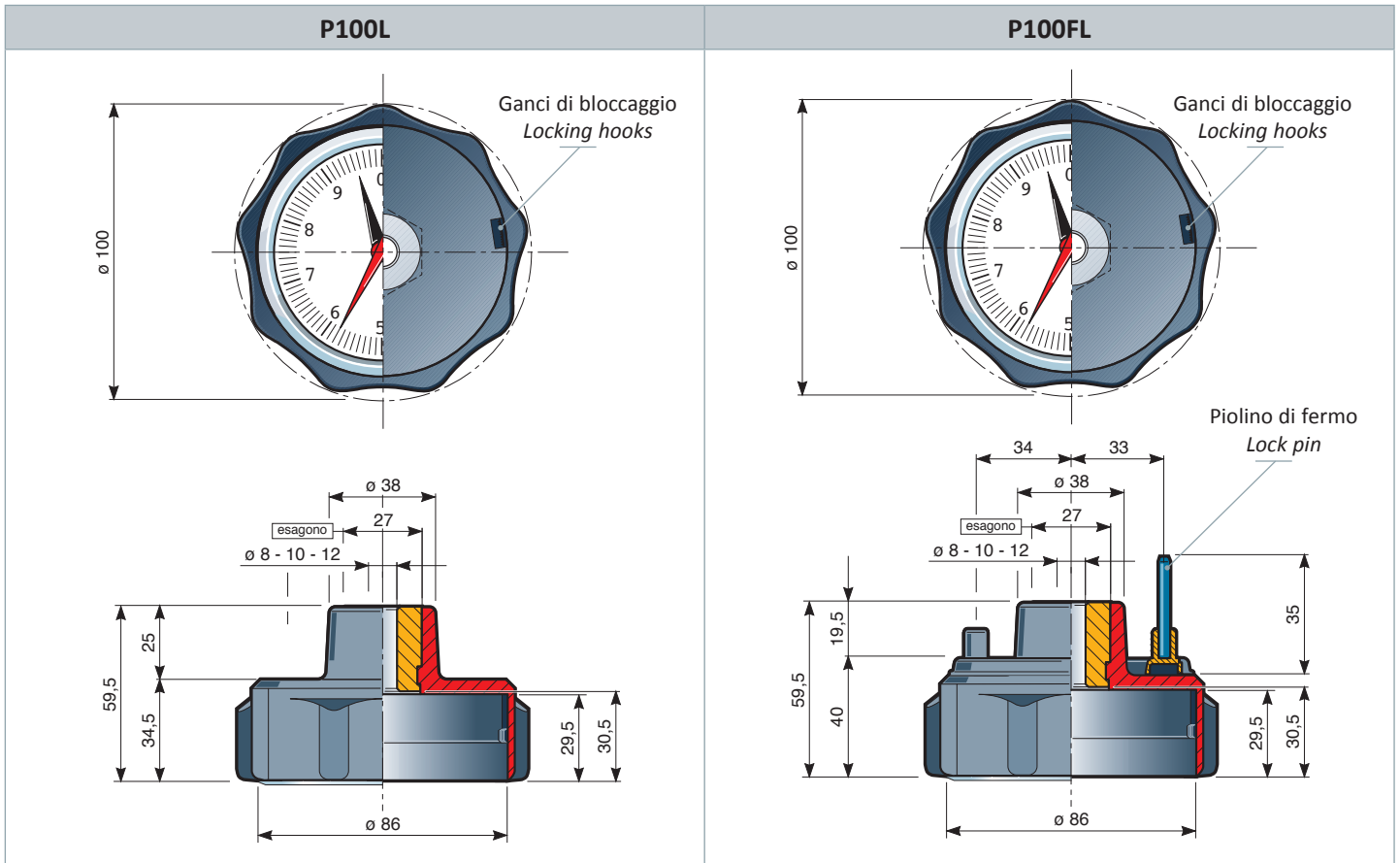


P100L/P100FL - IN90



P100L/P100FL - EN90*





COMBINAZIONI VOLANTINI-INDICATORI - COMBINATIONS HANDWHEELS-INDICATORS					
INDICATORI - INDICATORS →	I90	IN90	I90F	IN90F	EN90
VOLANTINI - HANDWHEELS ↓					
P100L	●	●			●
P100FL			●	●	●

ESEMPIO DI ORDINAZIONE - PART NR. CONFIGURATION

P100L — F8 — CH4/M4

VERSIONE - VERSION

P100L

P100FL

DIAMETERO FORO DEL MOZZO - HUB BORE DIAMETER

F8 - F10 - F12

LAVORAZIONI SUL FORO - WORKINGS ON BORE **opzionale - optional**

a scelta (fori alesati, spacchi di chiavetta, fori trasversali) - at your choice (reamed bores, key splines, transversal bores)

INDICATORI COMBINABILI - AVAILABLE INDICATORS

ordinare separatamente pag. 12 - order separately see p. 12