

Technische Daten	MFA 20
Genauigkeitsklasse EN ISO 9513	0,5
Messprinzip	DMS-Vollbrücke
Messweg für die Zugprüfung	+ 20 mm
Messweg Toleranz	50 µm
Messweg Toleranz	0,25 %
Linearitätsfehler einschließlich Hysterese	0,2 %
Anzeigefehler (v.A.) *	0,5 %
Anzeigefehler *	1,5 µm
Fehler der Anfangsgerätemesslänge (L _e)	0,5 %
Betätigungskraft	150 cN
Standard – Anfangsgerätemesslänge (L _e)	50 – 100 mm (Raster: 10 (5) mm)
Option: Anfangsgerätemesslänge (L _e)	ab 40 mm
Zubehör Anfangsgerätemesslänge	bis 200 mm (Raster: 10 (5) mm)
Gewicht	ca. 480 g

* Der größere Wert ist zulässig

Einstellbar auf Probenquerschnitte

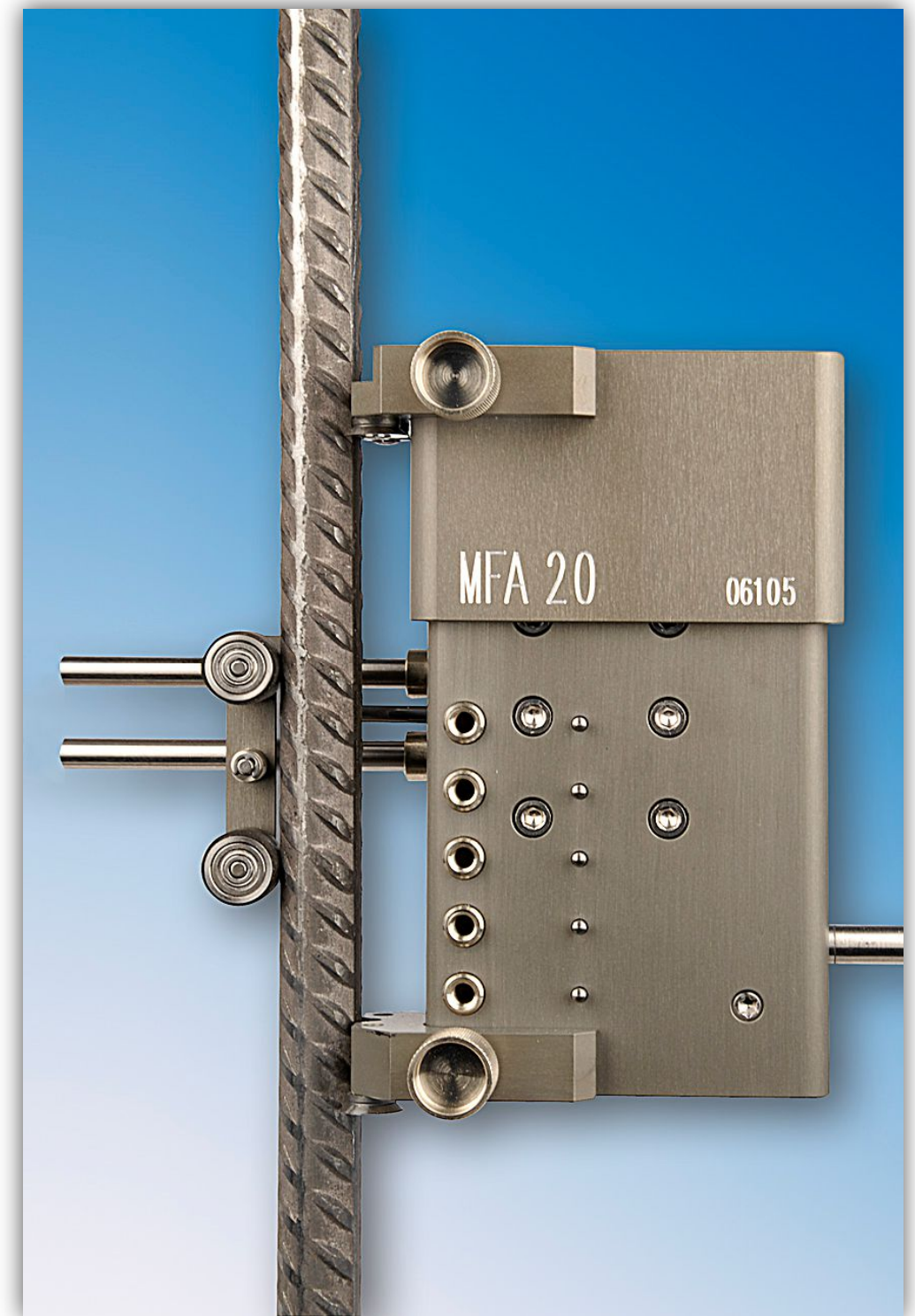
Rund	Ø 4 bis 30 mm
Flach	15 x 1 bis 30 x 30 mm
mit Sonderanklemmvorrichtung	Ø 4 bis 60 mm
mit Sonderanklemmvorrichtung	60 mm Dicke und 60 mm Breite
Kabellänge	5 m

DMS-Messsystem

Empfindlichkeit	1 mV/V
Nennwiderstand der Brücke	350 Ω
Speisespannung	5 V

MFA 20

Handangeklemmtes Längenänderungsmessgerät



M e s s - & F e i n w e r k t e c h n i k G m b H



L ä n g e n ä n d e r u n g s m e s s u n g m i t P r ä z i s i o n

Einsatzbereich

Das Längenänderungsmessgerät MFA 20 ist für viele Proben ab \varnothing 4 mm und 15 mm Breite zur Ermittlung der Streckgrenzen und Gleichmaßdehnung geeignet. Die Messgenauigkeit entspricht der Genauigkeitsklasse 0,5 der EN ISO 9513. Durch seine äußerst robuste Konstruktion bewährt sich das Gerät besonders bei Betonstählen und groben Proben mit Zunder, usw... Die Anfangsgerätemesslänge (L_e) ist schnell und präzise von 50 bis 200 mm in 10 (5) mm-Stufen durch Versetzen des unteren Schneidenträgers zu verstellen. Die Anklammerung erfolgt problemlos mit einer Hand. Der parallele Sitz des MFA 20 zur Probenachse ist bei Rundproben durch die Zentrierung von zwei Doppelschneiden gewährleistet (siehe Draufsicht in der Skizze).

Konstruktion und Funktion

Das MFA 20 besteht aus 2 Gehäusehälften, die sich mit spielfreien Führungsschienen parallel und leichtgängig zueinander bewegen. Die obere Gehäusehälfte überlappt die untere über den gesamten Messweg, so dass die Parallelführung und das Messsystem sehr gut vor Schmutz und gegen Beschädigung geschützt sind. Als Messsystem dient beim MFA 20 eine Messfeder mit einer temperaturkompensierten DMS-Vollbrücke. Die Schneidenträger und die Anklammerung sind durch Lösen nur einer Rändelschraube schnell zu versetzen, Passstifte fixieren sie in ihrer genauen Lage.

Um eine symmetrische Lage der Gegenrollen zu den Schneiden zu erreichen, lässt sich der Gegenrollenträger drehen und die Anklammerung in drei Stufen versetzen. Mit dem oberen Verlängerungsarm ist ein L_e bis 140 mm und mit dem oberen und unteren Verlängerungsarm bis 200 mm in Stufen von 10 mm einstellbar.

Auch Zwischenmaße wie z.B. 55 bis 195 mm erreicht man durch zusätzliches Versetzen des oberen und unteren Schneidenpaares (siehe Abb.). Die Anklammerung ist mit der des MFA 2/05 kompatibel. Öffnungsweite und Anklammerkraft sind stufenlos verstellbar.

Bei Anfangsgerätemesslängen über 100 mm sollte der zum Verlängerungsarm gehörende Träger mit größerem Gegenrollenabstand verwendet werden. Die Gehäuseteile bestehen aus einer hochfesten Al-Legierung und haben eine dauerhafte und kratzfeste hart-eloxierte Oberfläche. Für die kleinen Teile werden Neusilber und Edelstahl verwendet. Die runden Messschneiden sind durch Verdrehen am ganzen Umfang ausnutzbar und erreichen dadurch eine vielfache Lebensdauer.

Bedienung

Zum Anklammern des MFA 20 wird die Anklammerung mit Daumen und Zeigefinger geöffnet. Beim Ansetzen ist darauf zu achten, dass die unteren Schneiden zuerst an der Probe anliegen. Mit der Messung kann begonnen werden. Entriegelungen oder Justierungen am MFA 20 sind nicht durchzuführen.

Empfehlung

Wenn das L_e oft auf Zwischenmaße gewechselt werden muss, ist ein zusätzlicher Schneidenträgersatz zur Zeitersparnis zweckmäßig. Zur Linearitätsprüfung eignen sich die Kalibriergeräte KMF 1 und KMF 01.

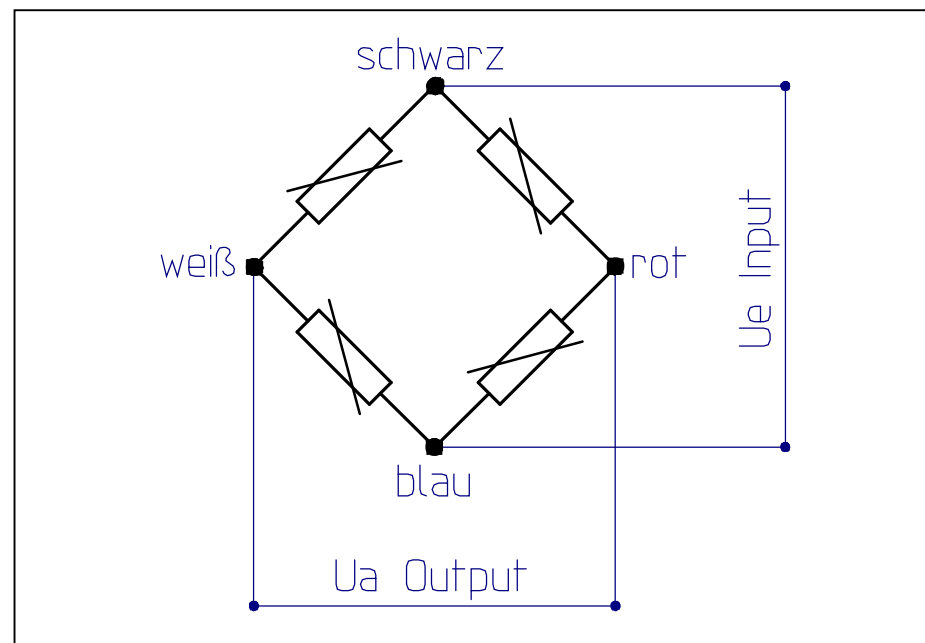


Bild 1: Prinzip-Schaltbild: DMS-Vollbrücke

Ersatzteile und Zusatzteile

Sonderanklemmvorrichtung für Proben bis 60 mm Breite u. 60 mm Dicke

Verlängerungsarm oben bis $L_e = 140$ mm** und Träger mit gr. Gegenrollenabstand

Verlängerungsarm unten bis $L_e = 160$ mm** und Träger mit gr. Gegenrollenabstand

Ersatzbefestigungsschraube M3 x 8 T10 für Schneiden und Verlängerungsarm

Ersatz-Messschneide, \varnothing 9 mm

Schneidenträger (oben) mit Messschneiden

Schneidenträger (unten) mit Messschneiden

* je nach Ausführung

**Mit beiden Verlängerungsarmen erreicht man ein L_e bis 200 mm.

Lieferumfang

1 MFA 20, L_e von 50 bis 100 mm

1 MFA-Anklammerung mit zylindrischen Gegenrollen

1 Schneidenträger (oben)

1 Schneidenträger (unten)

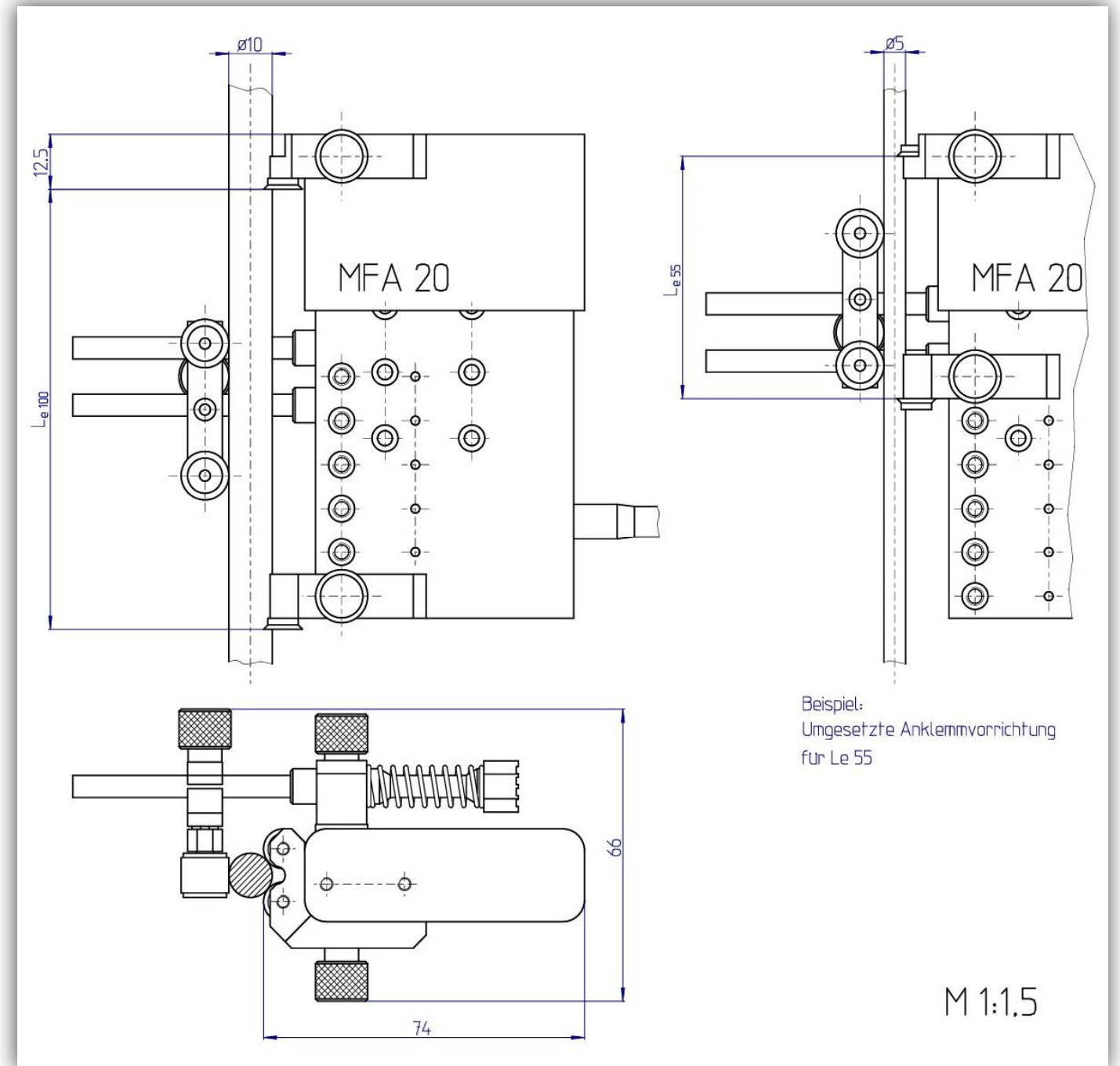
1 Kabel (5 m)

2 Ersatzbefestigungsschrauben M3 x 8 T10

1 Schraubendreher TORX T10

1 Messprotokoll

1 Aufbewahrungskoffer



Beispiel:
Umgesetzte Anklammerung
für L_e 55

M 1:1,5

Bild 2: MFA 20 - Abmessungen