

Climatizzatori a Colonna

I climatizzatori a colonna Fantini Cosmi Industrie con il loro design elegante e compatto, si inseriscono perfettamente in ogni tipo d'ambiente, diventando un raffinato elemento d'arredo. Le dimensioni ridotte non comportano alcuna rinuncia in termini di prestazioni e potenza. La silenziosità e la praticità d'uso li rendono particolarmente adatti alla climatizzazione di abitazioni, uffici e attività commerciali.

R410A



Selezione velocità ventola



Funzione Deumidificatore



Sistema filtrante



Funzione notte



Telecomando con display LCD



Timer



Autodiagnosi



Riavvio automatico



Facilità di collegamento



Microprocessore



Funzione ventilatore



Sistema fonoassorbente compressore e/o vano alloggio

CLIMATIZZATORE A COLONNA ON/OFF 42000 BTU

CODICE

Unità Interna	XC42COLS
Unità Esterna	XC42COLC

ALIMENTAZIONE

Ph-V-Hz	3Ph - 380-415V - 50Hz
---------	-----------------------

RAFFRESCAMENTO

Potenza in raffreddamento	W	12310
Potenza assorbita in raffreddamento	W	4900
Potenza raffreddamento	BTU	44316
Assorbimento in raffreddamento	A	11.6
EER		2.51
Classe energetica in raffreddamento		E

RISCALDAMENTO

Potenza in riscaldamento	W	12310
Potenza assorbita in riscaldamento	W	4400
Potenza riscaldamento	BTU	44316
Assorbimento in riscaldamento	A	10.5
COP		2.81
Classe energetica in riscaldamento		D

COMPRESSORE

Tipo di compressore	SCROLL
Marca compressore	SANYO

UNITÀ INTERNA

Portata d'aria unità interna	m³/h	1800
Rumorosità unità interna	dB(A)	53
Dimensioni unità interna	mm	518 x 1870 x 395
Dimensioni imballo unità interna	mm	735 x 2080 x 530
Peso netto unità interna	Kg	58
Peso lordo unità interna	Kg	89

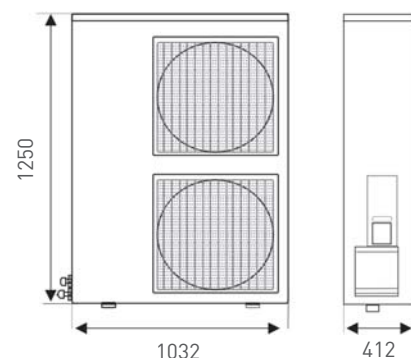
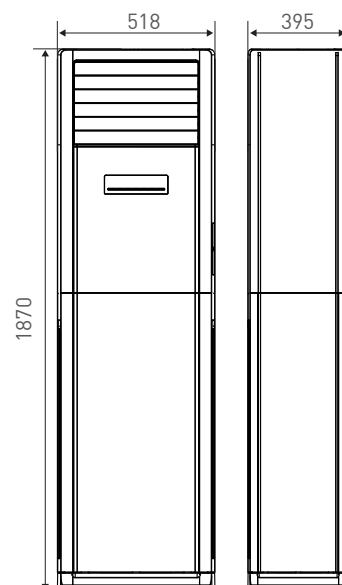
UNITÀ ESTERNA

Rumorosità unità esterna	dB(A)	59
Dimensioni unità esterna	mm	1032 x 1250 x 412
Dimensioni imballo unità esterna	mm	1110 x 1280 x 450
Peso netto unità esterna	Kg	90
Peso lordo unità esterna	Kg	121

REFRIGERANTE

Gas refrigerante		R410A
Carica di refrigerante	g	3100
Valvola di servizio liquido		1/2 "
Valvola di servizio gas		3/4 "
Massima lunghezza linee frigorifere	m	10
Massimo dislivello	m	5
Intervallo di funzionamento	°CBS	-7° ÷ +43°

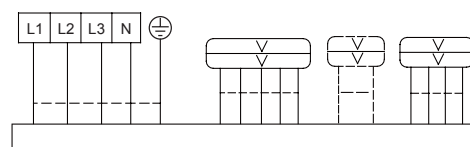
XC42COLS XC42COLC



COLLEGAMENTI ELETTRICI

-  giallo/verde
- L1** marrone
- L2** black
- L3** viola
- N** blu

TERMINALE
UNITÀ INTERNA



TERMINALE
UNITÀ ESTERNA