



# FE/CE - FE/CP DN 40÷200

PVC-U

VALVOLA A FARFALLA A COMANDO ELETTRICO O PNEUMATICO



# FE/CE – FE/CP DN 40÷200

La FE è una valvola a farfalla di intercettazione e regolazione, specificamente studiata per applicazioni nel trasporto acqua.

## VALVOLA A FARFALLA A COMANDO ELETTRICO O PNEUMATICO

- Disco in PVC-U ad albero passante
- **Stelo in acciaio zincato completamente isolato dal fluido** a sezione quadra secondo la norma ISO 5211:
  - DN 40 ÷ 65: 11 mm
  - DN 80 ÷ 100: 14 mm
  - DN 125 ÷ 150: 17 mm
  - DN 200: 22 mm
- Possibilità di installazione anche come valvola di fine linea, come valvola di scarico di fondo o di scarico rapido da serbatoio
- **Compatibilità del materiale della valvola** (PVC-U) con il convogliamento di acqua, acqua potabile e altre sostanze alimentari secondo le **normative vigenti**
- Possibilità di installare direttamente attuatori pneumatici e/o elettrici a foratura standard secondo la normativa ISO 5211 F05, F07, F10

### Specifiche tecniche - FE

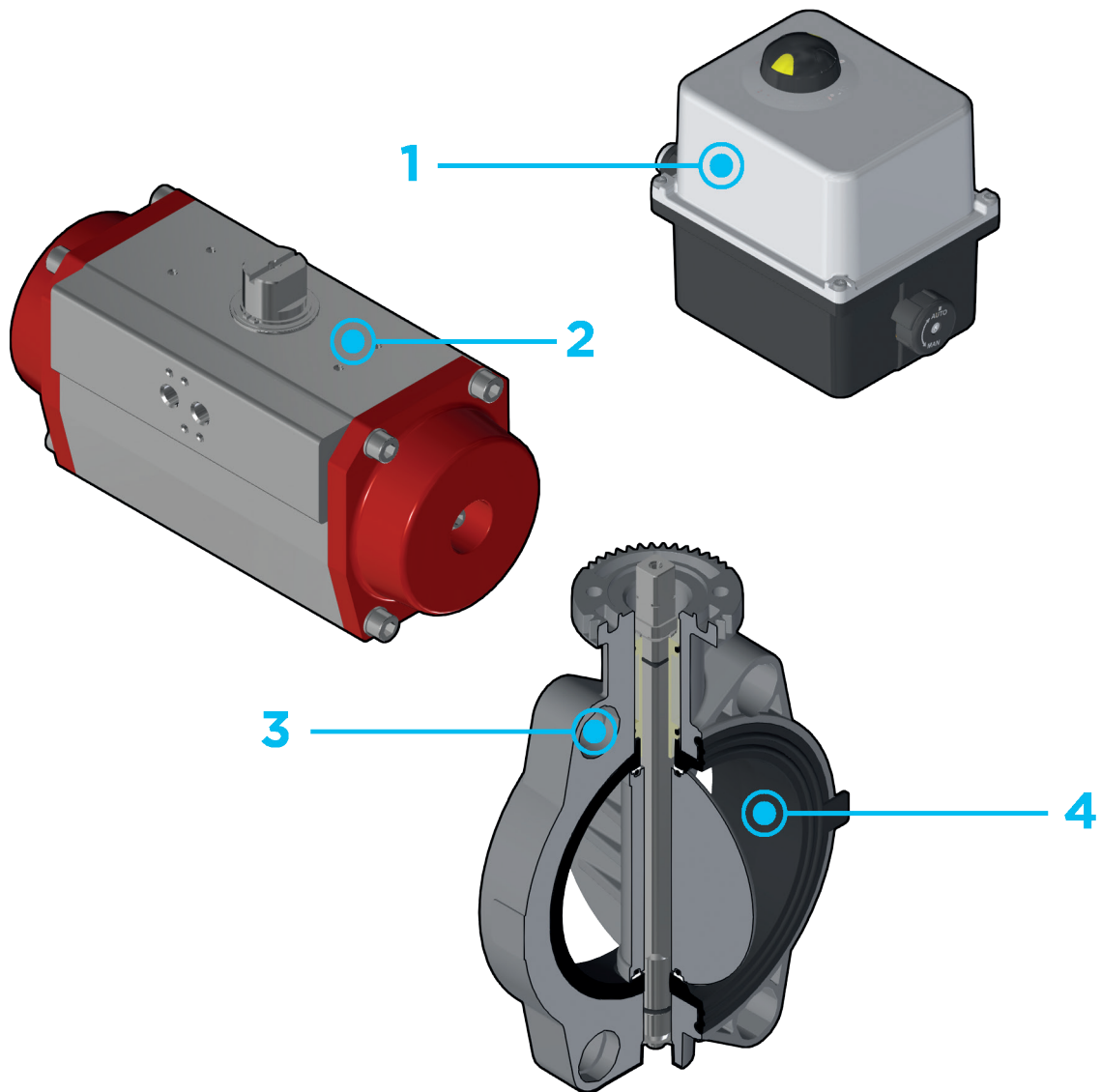
<b>Costruzione</b>	Valvola a farfalla centrica bidirezionale
<b>Gamma dimensionale</b>	DN 40 ÷ 200
<b>Pressione nominale</b>	<b>DN 40 ÷ 50:</b> PN16 con acqua a 20 °C <b>DN 65÷200:</b> PN 10 con acqua a 20 °C
<b>Campo di temperatura</b>	0 °C ÷ 60 °C
<b>Standard di accoppiamento</b>	<b>Flangiatura:</b> EN ISO 1452, EN ISO 15493, DIN 2501, ISO 7005-1, EN 1092-1, ASTM B16.5 Cl.150, JIS B2220
<b>Riferimenti normativi</b>	<b>Criteri Costruttivi:</b> EN ISO 16136, EN ISO 1452, EN ISO 15493 <b>Metodi e requisiti dei test:</b> ISO 9393 <b>Accoppiamenti per attuatori:</b> ISO 5211
<b>Materiale valvola</b>	<b>Corpo:</b> PVC-U <b>Disco:</b> PVC-U <b>Stelo:</b> Acciaio al carbonio (C45) zincato. A richiesta Acciaio INOX AISI 316
<b>Materiali tenuta</b>	Guarnizione primaria: EPDM, FKM
<b>Opzioni di comando</b>	Attuatore pneumatico, attuatore elettrico

Oltre alla versione a comando manuale, la FE è disponibile anche in configurazione con comando elettrico FE/CE o con comando pneumatico FE/CP.

Le FE/CE e le FE/CP sono realizzate utilizzando attuatori conformi alle vigenti normative e selezionati da FIP in base ai propri requisiti di qualità ed affidabilità. L'efficienza di queste valvole, collaudate secondo gli standard qualitativi dell'azienda, è garantita dalla competenza e dal know-how che FIP dedica alla realizzazione dei propri prodotti.

Specifiche tecniche - Attuatore elettrico	
<b>Riferimenti normativi</b>	<b>Criteri costruttivi:</b> Compatibilità elettromagnetica EMC 2004/108/EC. Direttiva bassa tensione 2006/95/CE. Direttiva macchine 2006/42/CE. Direttiva R.O.H.S. 2011/65/CE <b>Accoppiamenti per valvole:</b> ISO 5211; DIN 3337
<b>Materiale attuatore</b>	Parti plastiche: PA6,6 30% e Nylon. Parti metalliche: INOX 304L o acciaio + zincatura (DN40-100); Alluminio + vernice EPOXY (DN125-200)
<b>Tensioni di alimentazione</b>	12V DC* - 24V AC/DC - 90-240V AC - 400V trifase* *tensioni disponibili su richiesta
<b>Temperatura di utilizzo</b>	Da -10 °C a +55 °C
<b>Dotazioni di serie</b>	<ul style="list-style-type: none"> <li>• Comando manuale di sicurezza</li> <li>• Indicatore visivo di posizione</li> <li>• Due fine corsa ausiliari (5A) regolabili FC1, FC2</li> <li>• Limitatore di coppia</li> <li>• Elemento riscaldante anticondensa (IP66-IP67) (DN125-200)</li> </ul>
<b>Accessori disponibili</b>	<ul style="list-style-type: none"> <li>• Scheda posizionale 4-20 mA o 0-10V DC</li> <li>• Unità Fail Safe</li> <li>• Elemento riscaldante anticondensa (DN40-100)</li> <li>• Potenzimetro di risposta 100 - 1000 - 5000 - 10000 Ohm</li> <li>• Trasmettitore di posizione 4-20 mA</li> <li>• Kit coppia di microinterruttori ausiliari di fine corsa aggiuntivi</li> </ul>
<b>Versioni speciali su richiesta</b>	<ul style="list-style-type: none"> <li>• Servizio CEI34 50%</li> <li>• Grado di protezione IP68 o ATEX II 2 GD EEx d IIB T6</li> <li>• Differenti tempi di manovra</li> </ul>
<b>Connessioni elettriche</b>	<ul style="list-style-type: none"> <li>• Alimentazione: connettore DIN 43650 3P + T (DN 40-100); pressacavo ISO M20 (DN 125-200)</li> <li>• Finecorsa: Pressacavo ISO M20</li> </ul>

Specifiche tecniche - Attuatore pneumatico	
<b>Riferimenti Normativi</b>	<b>Criteri costruttivi:</b> Direttiva macchine 2006/42/CE Direttiva R.O.H.S. 2011/65/CE EN 15714-3 <b>Accoppiamenti per valvole:</b> ISO 5211, DIN 3337 <b>Connessioni aria compressa:</b> NAMUR VDI\VDE-3845 <b>Connessioni superiori per accessori:</b> NAMUR VDI\VDE-3845
<b>Materiale attuatore</b>	<b>Corpo:</b> alluminio estruso con trattamento di ossidazione anodica dura. IP67 <b>Coperchio:</b> lega di alluminio verniciati con polveri poliestere <b>Pignone:</b> acciaio al carbonio nichelato Altri materiali disponibili a richiesta
<b>Pressione aria di comando</b>	Da 5 a 8 bar. Pmax= 10 bar Esecuzioni a pressione di comando ridotta disponibili su richiesta
<b>Alimentazione</b>	Aria compressa filtrata secca o lubrificata. Per utilizzo di altri fluidi consultare il servizio tecnico FIP
<b>Temperatura di utilizzo</b>	Da -20 °C a +80 °C
<b>Accessori disponibili</b>	<ul style="list-style-type: none"> <li>• Indicatore ottico di posizione</li> <li>• Box microinterruttori di fine corsa LSQT elettromeccanici ed induttivi PNP (Namur su richiesta)</li> <li>• Posizionatore elettro-pneumatico 4-20 mA</li> <li>• Elettrovalvole pilota 3-5/2 vie</li> </ul>
<b>Opzioni a richiesta</b>	Corpo e coperchio con rivestimento in PTFE, AISI 316 o AISI 316 con lucidatura a specchio. Pignone in AISI 304 o in AISI 316.



**1** Attuatore elettrico realizzato su specifiche FIP; con gusci in materiale plastico e comando manuale di emergenza di serie. Disponibile nelle tensioni da 12 a 240V.

**2** Attuatore pneumatico tipo rack & pinion realizzato su specifiche

FIP; interamente protetto contro la corrosione da agenti atmosferici disponibile in versione a doppio effetto (DA) o semplice effetto normalmente chiuso (NC) o normalmente aperto (NO).

**3** **Sistema di foratura con asole ovali** che permette l'accoppiamento

con flange secondo numerosi standards internazionali.

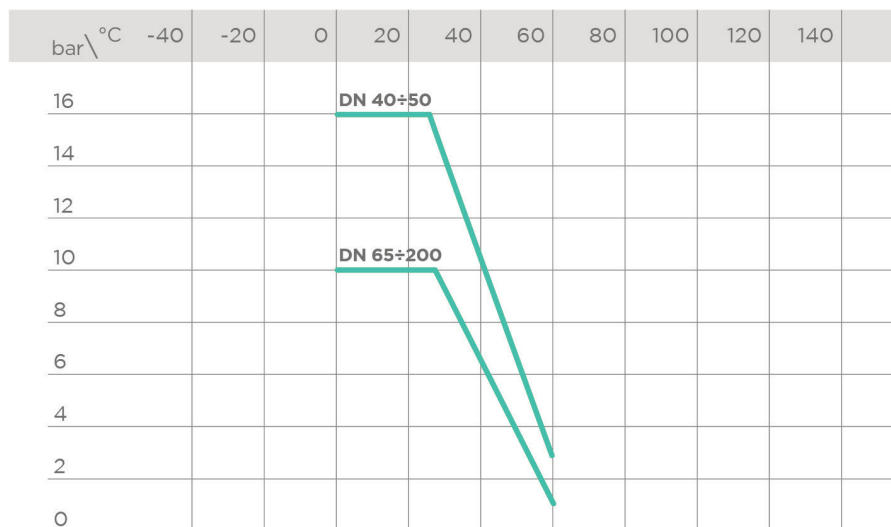
**4** **Guarnizione primaria intercambiabile** con doppia funzione di tenuta idraulica ed isolamento del corpo dal fluido

# DATI TECNICI

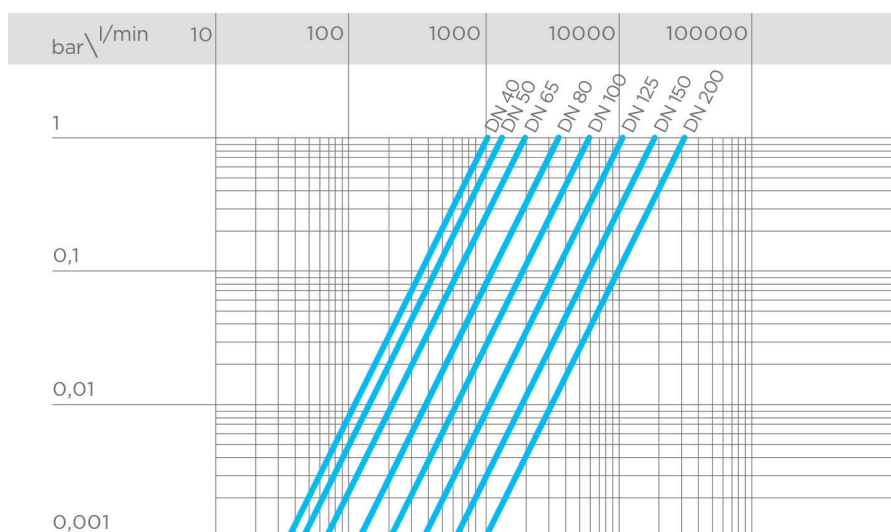
## VARIAZIONE DELLA PRESSIONE IN FUNZIONE DELLA TEMPERATURA

### CORPO IN PVC-U

Per acqua o fluidi non pericolosi nei confronti dei quali il materiale è classificato CHIMICAMENTE RESISTENTE. In altri casi è richiesta un'adeguata diminuzione della pressione nominale PN(25 anni con fattore sicurezza).



## DIAGRAMMA DELLE PERDITE DI CARICO



## COEFFICIENTE DI FLUSSO $K_v100$

Per coefficiente di flusso  $K_v100$  si intende la portata Q in litri al minuto di acqua a 20°C che genera una perdita di carico  $\Delta p = 1$  bar per una determinata posizione della valvola. I valori  $K_v100$  indicati in tabella si intendono per valvola completamente aperta.

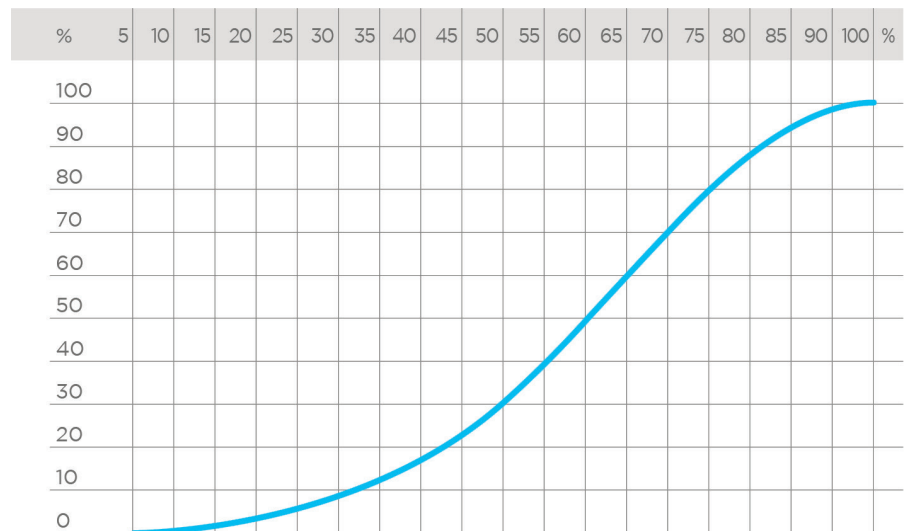
DN	40	50	65	80	100	125	150	200
$K_v100$ l/min	1000	1285	1700	3550	5900	9850	18700	30500

## DIAGRAMMA DEL COEFFICIENTE DI FLUSSO RELATIVO

Per coefficiente di flusso relativo si intende l'andamento della portata in funzione della corsa di apertura della valvola.

Asse delle ascisse: Percentuale di apertura del disco

Asse delle ordinate: Coefficiente di flusso relativo



# DATI ATTUATORE ELETTRICO

## CARATTERISTICHE DI FUNZIONAMENTO DN40÷65

Caratteristiche	DC	AC/DC	AC
Alimentazione	*12V	24V	90÷240V
Potenza	15W	15W	15W
Tempo di manovra max	11 s	12 s	13 s
Servizio IEC34	50%	30%	30%
Grado di protezione	IP66	IP65	IP65
Frequenza	-	50/60 Hz	50/60 Hz

## DN80÷100

Caratteristiche	DC	AC/DC	AC
Alimentazione	*12V	24V	90÷240V
Potenza	45W	45W	45W
Tempo di manovra max	12 s	13 s	15 s
Servizio IEC34	50%	30%	30%
Grado di protezione	IP66	IP65	IP65
Frequenza	-	50/60 Hz	50/60 Hz

## DN125÷150

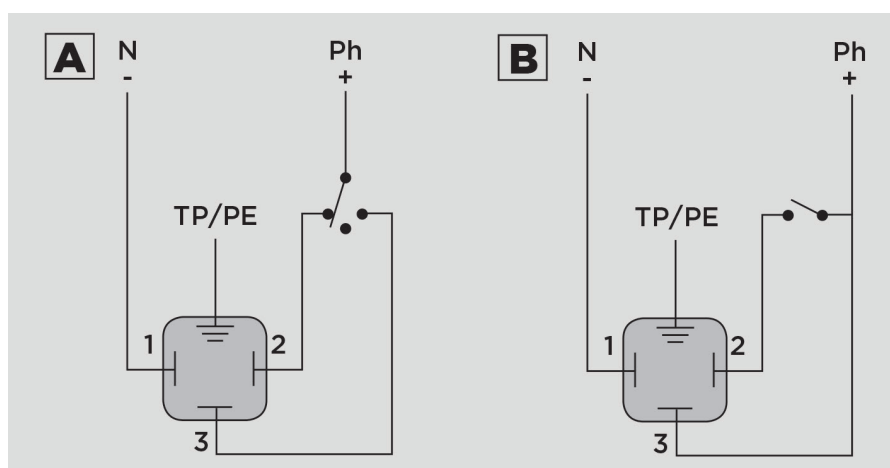
Caratteristiche	AC/DC	AC
Alimentazione	24V	90÷240V
Potenza	85W	85W
Tempo di manovra max	30 s	30 s
Servizio IEC34	50%	50%
Grado di protezione	IP67	IP67
Frequenza	50/60 Hz	50/60 Hz

## DN200

Caratteristiche	AC/DC	AC
Alimentazione	24V	90÷240V
Potenza	85W	85W
Tempo di manovra max	50 s	50 s
Servizio IEC34	50%	50%
Grado di protezione	IP67	IP67
Frequenza	50/60 Hz	50/60 Hz

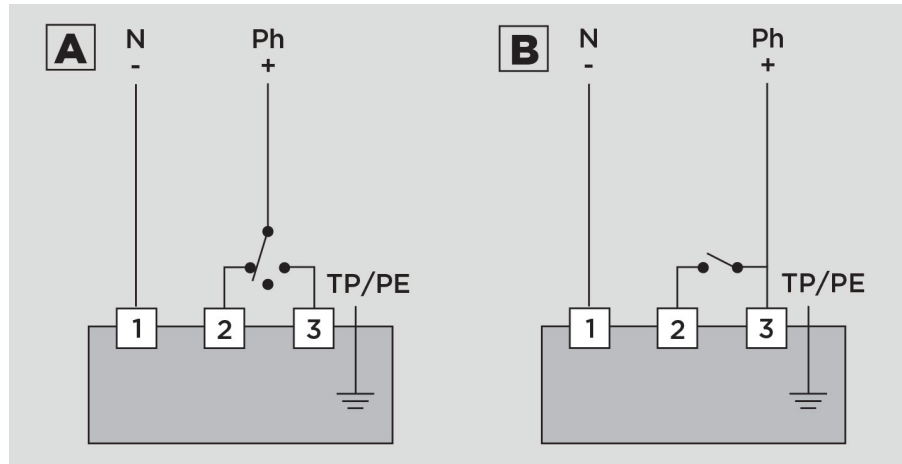
## SCHEMA DI COLLEGAMENTO ALIMENTAZIONE DN 40-100

- 1 Comune
- 2 Aperto
- 3 Chiuso



## SCHEMA DI COLLEGAMENTO ALIMENTAZIONE DN 125-200

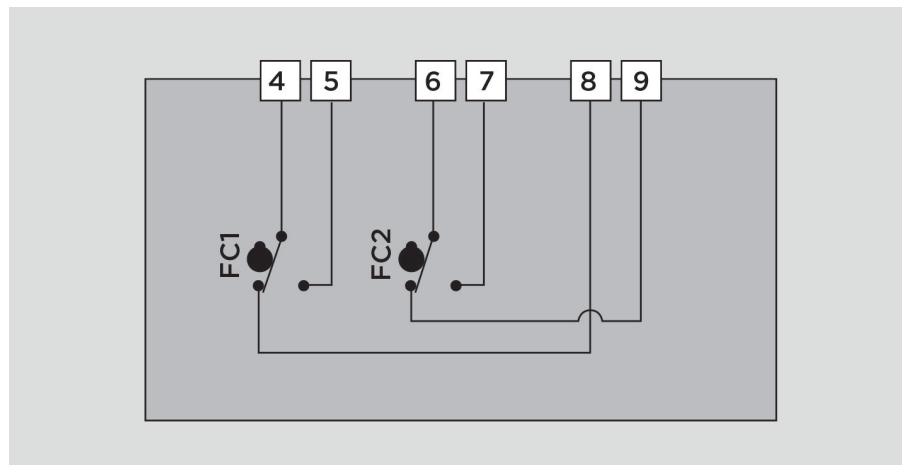
- 1 Comune
- 2 Aperto
- 3 Chiuso



## SCHEMA DI COLLEGAMENTO FINE CORSA AUSILIARI DN40-200

- FC1 Fine corsa ausiliario Apertura
- FC2 Fine corsa ausiliario Chiusura

- 4 Comune FC1
- 5 Aperto FC1
- 6 Comune FC2
- 7 Aperto FC2
- 8 Chiuso FC1
- 9 Chiuso FC2





# DATI ATTUATORE PNEUMATICO

## CARATTERISTICHE DI FUNZIONAMENTO

Tipo di funzionamento	doppio effetto	normalmente chiuso (NC)	normalmente aperto (NO)
Apertura della valvola	aria	aria	molla
Chiusura della valvola	aria	molla	aria

## CAPACITÀ ATTUATORE

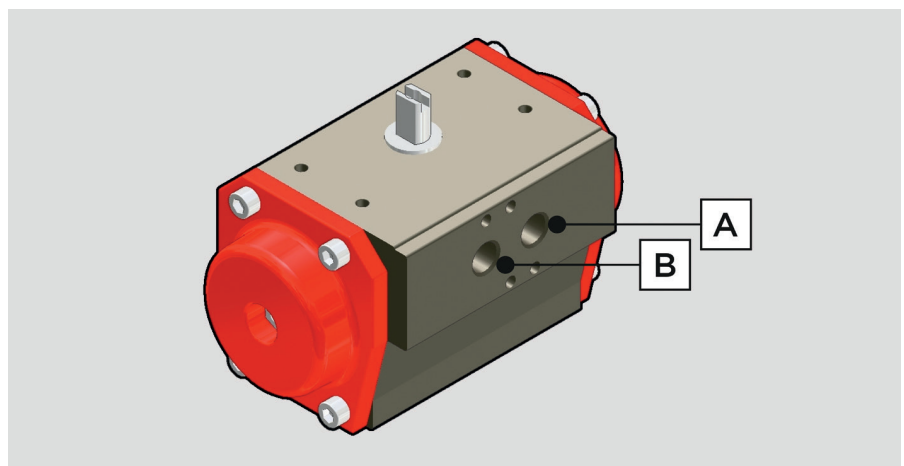
L: litro, equivalente a  $10^{-3} \text{ m}^3$

Il consumo d'aria in normal litri (o normal metri cubi) per ogni ciclo di azionamento è da calcolare correggendo in funzione della condizioni operative come la pressione dell'aria di comando.

DN	40	50	65	80	100	125	150	200
DA	0,45 L	0,45 L	0,45 L	0,61 L	0,98 L	0,98 L	1,8 L	2,8 L
SA (NC-NO)	0,18 L	0,244 L	0,244 L	0,302 L	0,72 L	1,12 L	1,12 L	3,2 L

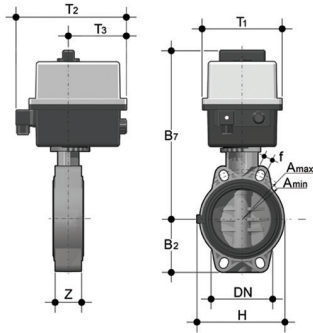
## CONNESSIONI DELL'ARIA COMPRESSA

Tipo di funzionamento	Doppio effetto (DA)	Normalmente chiusa (NC)	Normalmente aperta (NA)
Apertura della valvola	Ingresso A	Ingresso A	-
Chiusura della valvola	Ingresso B	-	Ingresso A



# DIMENSIONI

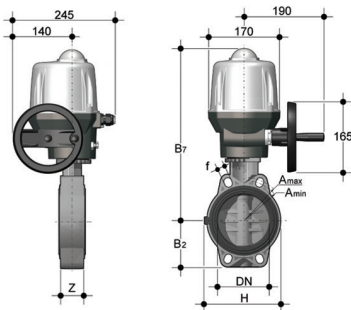
## FE/CE DN 40÷200 PVC-U



### FEOV/CE 90-240V AC DN 40-100

Valvola a farfalla con attuatore elettrico multivolt 90-240 V AC 50-60 Hz

d	DN	PN	B <sub>2</sub>	H	Z	A <sub>min</sub>	A <sub>max</sub>	f	U	B <sub>7</sub>	T <sub>1</sub>	T <sub>2</sub>	T <sub>3</sub>	g	Codice EPDM	Codice FKM
50-1 1/2	40	16	60	132	33	93,5	109	19	4	253	92	187	91	2074	FEOVEM050E	FEOVEM050F
63-2"	50	16	70	147	43	108	124	19	4	259	92	187	91	2254	FEOVEM063E	FEOVEM063F
75-2 1/2	65	10	80	165	46	128	144	19	4	266	92	187	91	2480	FEOVEM075E	FEOVEM075F
90-3"	80	10	90	130	49	145	159	19	4	308	128	202	95,5	4000	FEOVEM090E	FEOVEM090F
110-4"	100	10	105	150	56	165	190	19	4	322	128	202	95,5	4350	FEOVEM110E	FEOVEM110F

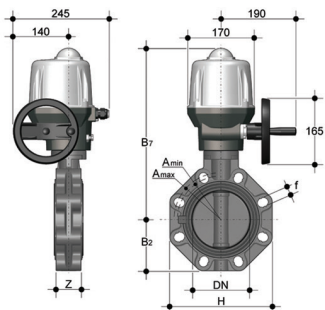


### FEOV/CE 90-240V AC DN 125-150

Valvola a farfalla con attuatore elettrico multivolt 90-240 V AC 50-60 Hz

d	DN	PN	B <sub>2</sub>	H	Z	A <sub>min</sub>	A <sub>max</sub>	f	U	B <sub>7</sub>	g	Codice EPDM	Codice FKM
*125/140-5"	125	10	121	185	64	204	215	23	4	425	8100	FEOVEM140E	FEOVEM140F
160-6"	150	10	132	210	70	230	242	23	4	438	8800	FEOVEM160E	FEOVEM160F

\* FEOV d140 con collari adattatori speciali d125



### FEOV/CE 90-240V AC DN 200

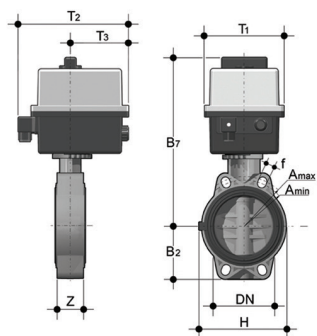
Valvola a farfalla con attuatore elettrico multivolt 90-240 V AC 50-60 Hz

d	DN	PN	B <sub>2</sub>	H	Z	A <sub>min</sub>	A <sub>max</sub>	f	U	B <sub>7</sub>	g	Codice EPDM	Codice FKM
**200/225-8"	200	10	161	325	71	280	298	23	8	485	11560	FEOVEM225E	FEOVEM225F

\*\* FEOV d225 con collari adattatori speciali d200

# DIMENSIONI

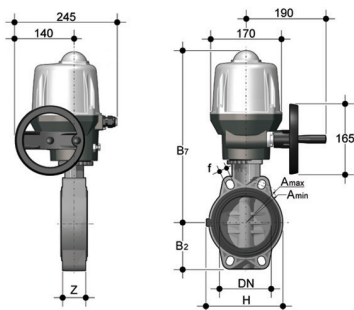
## FE/CE DN 40÷200 PVC-U



### FEOV/CE 24V AC/DC DN 40-100

Valvola a farfalla con attuatore elettrico 24 V AC/DC

d	DN	PN	B <sub>7</sub>	H	Z	A <sub>min</sub>	A <sub>max</sub>	f	U	B <sub>7</sub>	T <sub>1</sub>	T <sub>2</sub>	T <sub>3</sub>	g	Codice EPDM	Codice FKM
50-1"1/2	40	16	60	132	33	93,5	109	19	4	253	92	187	91	2074	FEOVEL050E	FEOVEL050F
63-2"	50	16	70	147	43	108	124	19	4	259	92	187	91	2254	FEOVEL063E	FEOVEL063F
75-2"1/2	65	10	80	165	46	128	144	19	4	266	92	187	91	2480	FEOVEL075E	FEOVEL075F
90-3"	80	10	90	130	49	145	159	19	4	308	128	202	95,5	4000	FEOVEL090E	FEOVEL090F
110-4"	100	10	105	150	56	165	190	19	4	322	128	202	95,5	4350	FEOVEL110E	FEOVEL110F

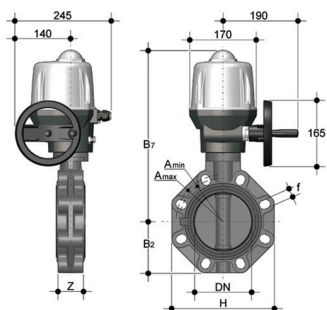


### FEOV/CE 24V AC/DC DN 125-150

Valvola a farfalla con attuatore elettrico 24 V AC/DC

d	DN	PN	B <sub>7</sub>	H	Z	A <sub>min</sub>	A <sub>max</sub>	f	U	B <sub>7</sub>	g	Codice EPDM	Codice FKM
*125/140-5"	125	10	121	185	64	204	215	23	4	425	8100	FEOVEL140E	FEOVEL140F
160-6"	150	10	132	210	70	230	242	23	4	438	8800	FEOVEL160E	FEOVEL160F

\* FEOV d140 con collari adattatori speciali d125



### FEOV/CE 24V AC/DC DN 200

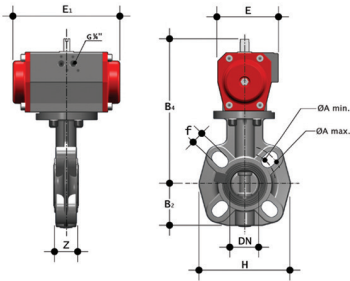
Valvola a farfalla con attuatore elettrico 24 V AC/DC

d	DN	PN	B <sub>7</sub>	H	Z	A <sub>min</sub>	A <sub>max</sub>	f	U	B <sub>7</sub>	g	Codice EPDM	Codice FKM
**200/225-8"	200	10	161	325	71	280	298	23	8	485	11560	FEOVEL225E	FEOVEL225F

\*\* FEOV d225 con collari adattatori speciali d200

# DIMENSIONI

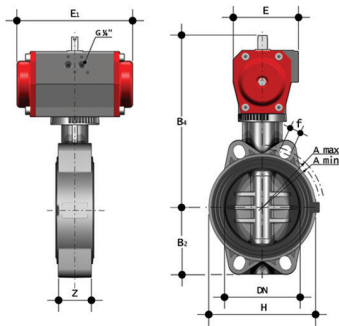
## FE/CP DN 40÷200 PVC-U



### FEOV/CP DA DN 40-65

Valvola a farfalla con attuatore pneumatico, funzione Doppio Effetto

d	DN	PN	B <sub>2</sub>	H	Z	A <sub>min</sub>	A <sub>max</sub>	f	U	B <sub>4</sub>	E	E <sub>1</sub>	g	Codice EPDM	Codice FKM
50-1"1/2	40	16	60	132	33	93,5	109	19	4	209	86	155	2170	FEOVDA050E	FEOVDA050F
63-2"	50	16	70	147	43	108	124	19	4	215	86	155	2350	FEOVDA063E	FEOVDA063F
75-2"1/2	65	10	80	165	46	128	144	19	4	222	86	155	2580	FEOVDA075E	FEOVDA075F

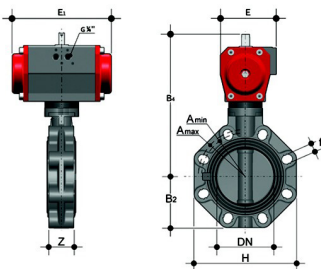


### FEOV/CP DA DN 80-150

Valvola a farfalla con attuatore pneumatico, funzione Doppio Effetto

d	DN	PN	B <sub>2</sub>	H	Z	A <sub>min</sub>	A <sub>max</sub>	f	U	B <sub>4</sub>	E	E <sub>1</sub>	g	Codice EPDM	Codice FKM
90-3"	80	10	90	130	49	145	159	19	4	253	94	210	4100	FEOVDA090E	FEOVDA090F
110-4"	100	10	105	150	56	165	190	19	4	277	104	228	5750	FEOVDA110E	FEOVDA110F
*125/140-5"	125	10	121	185	64	204	215	23	4	297	104	228	6700	FEOVDA140E	FEOVDA140F
160-6"	150	10	132	210	70	230	242	23	4	325	120	280	9000	FEOVDA160E	FEOVDA160F

\* FEOV d140 con collari adattatori speciali d125



### FEOV/CP DA DN 200

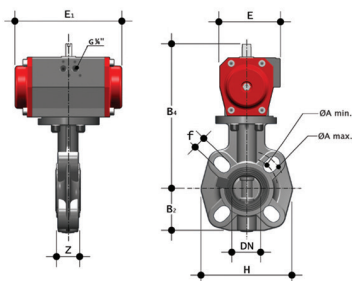
Valvola a farfalla con attuatore pneumatico, funzione Doppio Effetto

d	DN	PN	B <sub>2</sub>	H	Z	A <sub>min</sub>	A <sub>max</sub>	f	U	B <sub>4</sub>	E	E <sub>1</sub>	g	Codice EPDM	Codice FKM
**200/225-8"	200	10	161	325	71	280	298	23	8	399	134	310	15150	FEOVDA225E	FEOVDA225F

\* FEOV d225 con collari adattatori speciali d200

# DIMENSIONI

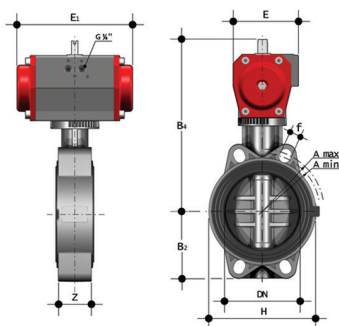
## FE/CP DN 40÷200 PVC-U



### FEOV/CP NC DN 40-65

Valvola a farfalla con attuatore pneumatico, funzione Normalmente Chiusa

d	DN	PN	B <sub>2</sub>	H	Z	A <sub>min</sub>	A <sub>max</sub>	f	U	B <sub>4</sub>	E	E <sub>1</sub>	g	Codice EPDM	Codice FKM
50-1 1/2"	40	16	60	132	33	93,5	109	19	4	209	86	155	2370	FEOVNC050E	FEOVNC050F
63-2"	50	16	70	147	43	108	124	19	4	232	94	210	4120	FEOVNC063E	FEOVNC063F
75-2 1/2"	65	10	80	165	46	128	144	19	4	239	94	210	4380	FEOVNC075E	FEOVNC075F

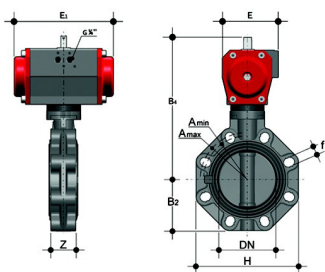


### FEOV/CP NC DN 80-150

Valvola a farfalla con attuatore pneumatico, funzione Normalmente Chiusa

d	DN	PN	B <sub>2</sub>	H	Z	A <sub>min</sub>	A <sub>max</sub>	f	U	B <sub>4</sub>	E	E <sub>1</sub>	g	Codice EPDM	Codice FKM
90-3"	80	10	90	130	49	145	159	19	4	263	104	228	6000	FEOVNC090E	FEOVNC090F
110-4"	100	10	105	150	56	165	190	19	4	292	120	280	8350	FEOVNC110E	FEOVNC110F
*125/140-5"	125	10	121	185	64	204	215	23	4	339	134	310	12800	FEOVNC140E	FEOVNC140F
160-6"	150	10	132	210	70	230	242	23	4	352	134	310	13500	FEOVNC160E	FEOVNC160F

\* FEOV d140 con collari adattatori speciali d125



### FEOV/CP NC DN 200

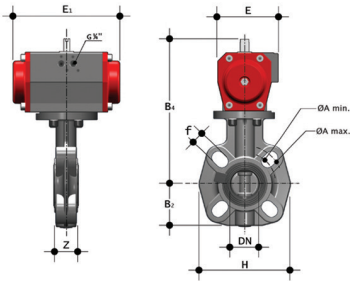
Valvola a farfalla con attuatore pneumatico, funzione Normalmente Chiusa

d	DN	PN	B <sub>2</sub>	H	Z	A <sub>min</sub>	A <sub>max</sub>	f	U	B <sub>4</sub>	E	E <sub>1</sub>	g	Codice EPDM	Codice FKM
**200/225-8"	200	10	161	325	71	280	298	23	8	473	176	462	35250	FEOVNC225E	FEOVNC225F

\*\* FEOV d225 con collari adattatori speciali d200

# DIMENSIONI

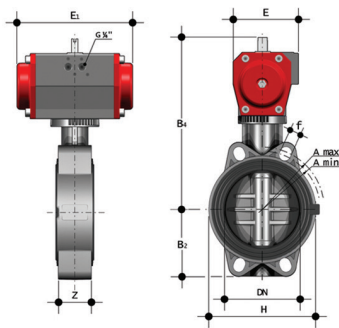
## FE/CP DN 40÷200 PVC-U



### FEOV/CP NO DN 40-65

Valvola a farfalla con attuatore pneumatico, funzione Normalmente Aperta

d	DN	PN	B <sub>2</sub>	H	Z	A <sub>min</sub>	A <sub>max</sub>	f	U	B <sub>4</sub>	E	E <sub>1</sub>	g	Codice EPDM	Codice FKM
50-1"1/2	40	16	60	132	33	93,5	109	19	4	209	86	155	2370	FEOVNO050E	FEOVNO050F
63-2"	50	16	70	147	43	108	124	19	4	232	94	210	4120	FEOVNO063E	FEOVNO063F
75-2"1/2	65	10	80	165	46	128	144	19	4	239	94	210	4380	FEOVNO075E	FEOVNO075F

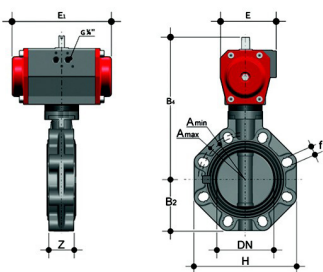


### FEOV/CP NO DN 80-150

Valvola a farfalla con attuatore pneumatico, funzione Normalmente Aperta

d	DN	PN	B <sub>2</sub>	H	Z	A <sub>min</sub>	A <sub>max</sub>	f	U	B <sub>4</sub>	E	E <sub>1</sub>	g	Codice EPDM	Codice FKM
90-3"	80	10	90	130	49	145	159	19	4	263	104	228	6000	FEOVNO090E	FEOVNO090F
110-4"	100	10	105	150	56	165	190	19	4	292	120	280	8350	FEOVNO110E	FEOVNO110F
*125/140-5"	125	10	121	185	64	204	215	23	4	339	134	310	12800	FEOVNO140E	FEOVNO140F
160-6"	150	10	132	210	70	230	242	23	4	352	134	310	13500	FEOVNO160E	FEOVNO160F

\* FEOV d140 con collari adattatori speciali d125



### FEOV/CP NO DN 200

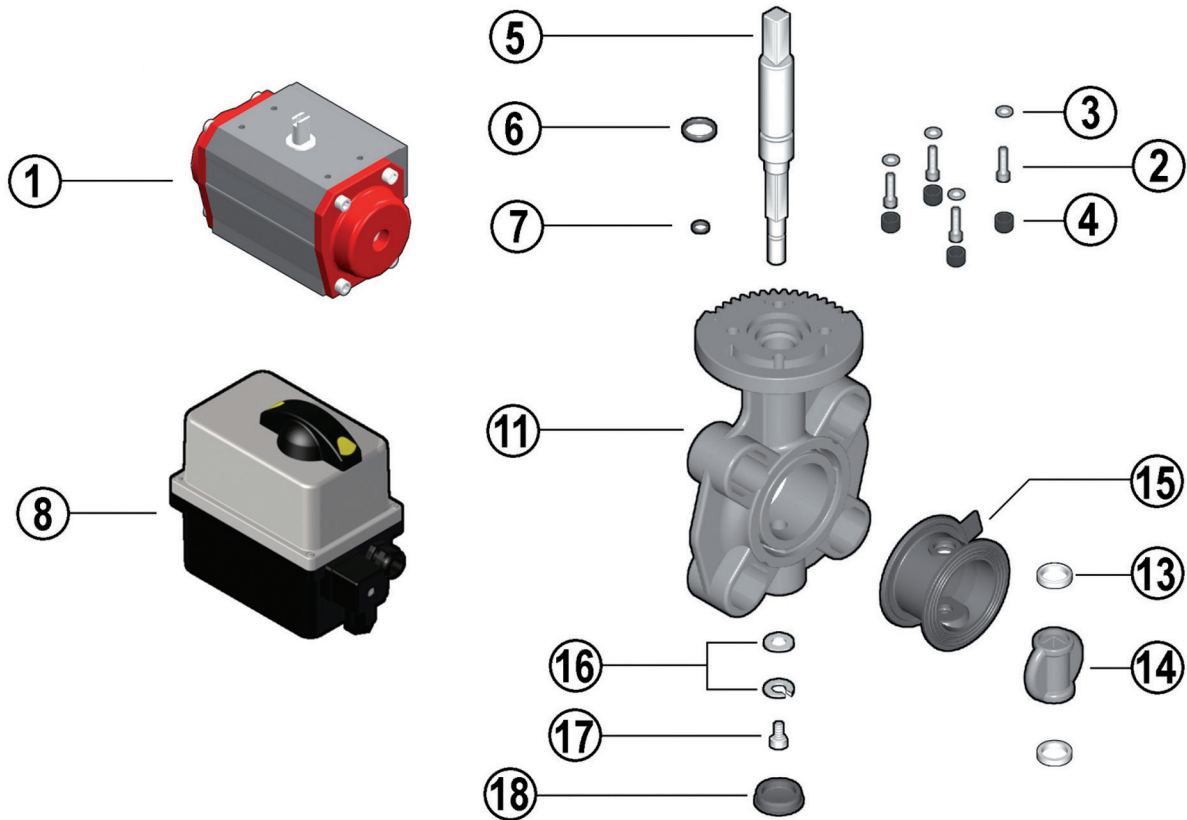
Valvola a farfalla con attuatore pneumatico, funzione Normalmente Aperta

d	DN	PN	B <sub>2</sub>	H	Z	A <sub>min</sub>	A <sub>max</sub>	f	U	B <sub>4</sub>	E	E <sub>1</sub>	g	Codice EPDM	Codice FKM
**200/225-8"	200	10	161	325	71	280	298	23	8	473	176	462	35250	FEOVNO225E	FEOVNO225F

\* FEOV d225 con collari adattatori speciali d200

# COMPONENTI

## ESPLOSO DN 40÷65



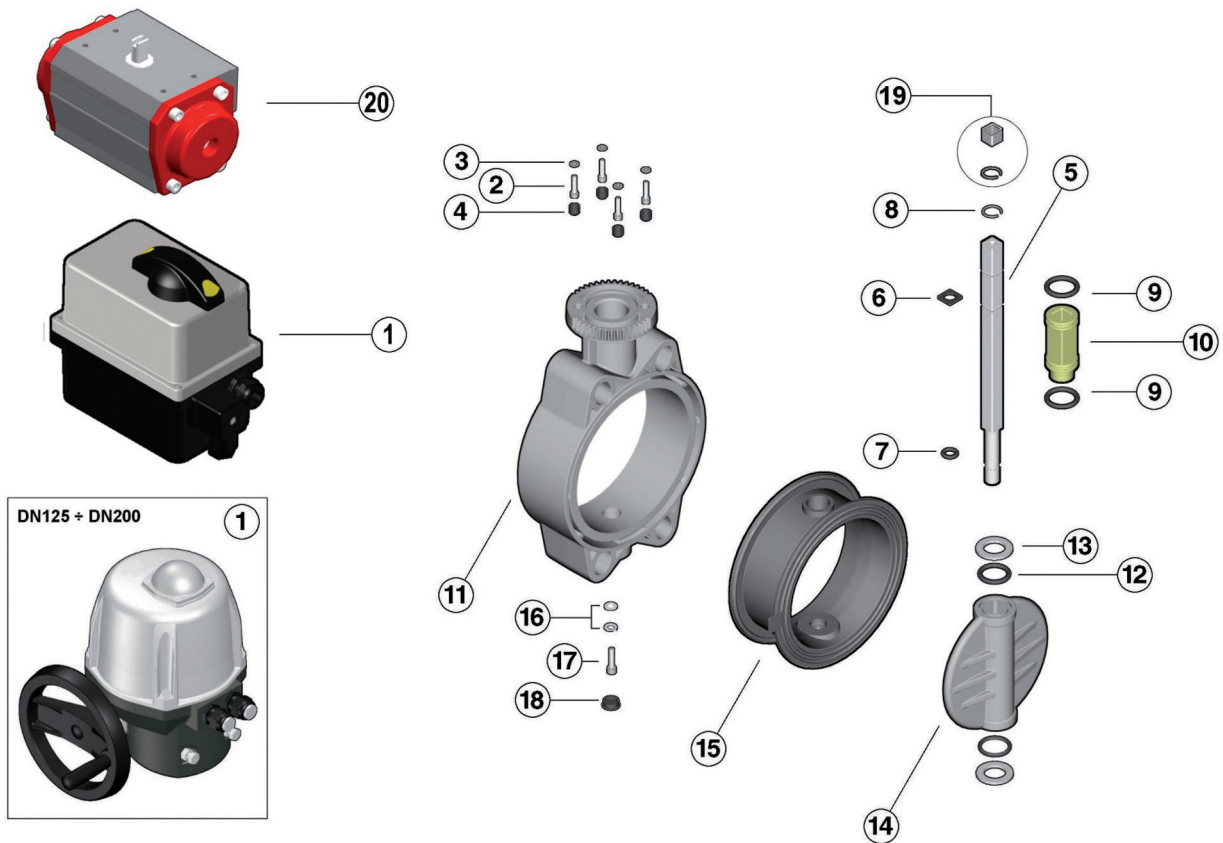
- 1** Attuatore pneumatico (Alluminio trattato - 1)
- 8** Attuatore elettrico (PA6-Nylon - 1)
- 2** Vite (Acciaio INOX - 4)\*
- 3** Rondella (Acciaio INOX - 4)\*
- 4** Cappello di protezione (PE - 4)\*

- 5** Stelo (Acciaio zincato - 1)\*
- 6** O-Ring stelo (EPDM o FKM - 1)\*
- 7** O-Ring stelo (EPDM o FKM - 1)\*
- 11** Corpo (PVC-U - 1)
- 13** Anello antifrizione (PTFE - 2)\*
- 14** Disco (PVC-U - 1)\*

- 15** Guarnizione primaria (EPDM o FKM - 1)\*
- 16** Rondella (Acciaio - 1)
- 17** Vite (Acciaio INOX - 1)
- 18** Cappello di protezione (PE - 1)

\* Parti di ricambio  
Tra parentesi è indicato il materiale del componente e la quantità fornita

## ESPLOSO DN 80÷200



- |           |  |           |                                  |           |  |
|-----------|--|-----------|----------------------------------|-----------|--|
| <b>1</b>  | Attuatore elettrico (PA6-Nylon** - 1)*         | <b>6</b>  | O-Ring stelo (EPDM o FKM - 1)*   | <b>14</b> | Disco (PVC-U - 1)*                     |
| <b>20</b> | Attuatore pneumatico (Alluminio trattato - 1)* | <b>7</b>  | O-Ring stelo (EPDM o FKM - 1)*   | <b>15</b> | Guarnizione primaria (EPDM o FKM - 1)* |
| <b>2</b>  | Vite (Acciaio INOX - 4)*                       | <b>8</b>  | Anello Seeger (Acciaio INOX - 2) | <b>16</b> | Rondella (Acciaio INOX - 4)            |
| <b>3</b>  | Rondella (Acciaio INOX - 4)*                   | <b>9</b>  | O-Ring bussola (EPDM o FKM - 2)* | <b>17</b> | Vite (Acciaio INOX - 4)                |
| <b>4</b>  | Cappello di protezione (PE - 4)*               | <b>10</b> | Bussola (Nylon - 1)              | <b>18</b> | Cappello di protezione (PE - 1)        |
| <b>5</b>  | Stelo (Acciaio zincato - 1)*                   | <b>11</b> | Corpo (PVC-U - 1)                | <b>19</b> | Riduzione quadra (Acciaio INOX - 1)    |
|           |  | <b>12</b> | O-Ring disco (EPDM o FKM - 2)*   |           |  |
|           |  | <b>13</b> | Anello antifrizione (PTFE - 2)*  |           |  |

\* Parti di ricambio

\*\*DN125÷200: PA6-Nylon + alluminio

Tra parentesi è indicato il materiale del componente e la quantità fornita



## SMONTAGGIO

- 1) Isolare la valvola dalla linea (togliere la pressione e svuotare la tubazione).
- 2) Disconnettere l'attuatore dalla linea di alimentazione dell'aria compressa e/o energia elettrica.
- 3) Togliere i tappi di protezione (4) e svitare le viti (2) con le rondelle (3).
- 4) Rimuovere l'attuatore (1/20).
- 5) Rimuovere il tappo di protezione (18) e la vite (17) con la rondella (16).
- 6) Estrarre lo stelo (5) e il disco (14).
- 7) Rimuovere gli anelli antifrizione (13) e le guarnizioni (12).
- 8) Sfilare la guarnizione (15) dal corpo (11).
- 9) Rimuovere l'anello Seeger (8) e la bussola guida (10).
- 10) Rimuovere le guarnizioni (6) e (7).

## MONTAGGIO

- 1) Calzare la guarnizione primaria (15) sul corpo (11)
- 2) Inserire le guarnizioni (6 e 7) sullo stelo (5)
- 3) Inserire le guarnizioni (9) sulla bussola guida (10) e la bussola sullo stelo (4); bloccare la bussola mediante l'anello Seeger (8)
- 4) Posizionare le guarnizioni (12) e successivamente gli anelli antifrizione (13) sul disco (14) e il disco all'interno del corpo, dopo aver lubrificato la guarnizione (15)
- 5) Inserire lo stelo passante (5) attraverso corpo (11) e il disco (14)
- 6) Avvitare la vite (17) con la rondella (16) e inserire il tappo di protezione (18)
- 7) Posizionare l'attuatore (1/20) sullo stelo.
- 8) Avvitare le viti (2) con le rondelle (3) e posizionare i tappi di protezione (4)
- 9) Ricollegare l'attuatore all'alimentazione pneumatica e/o elettrica.

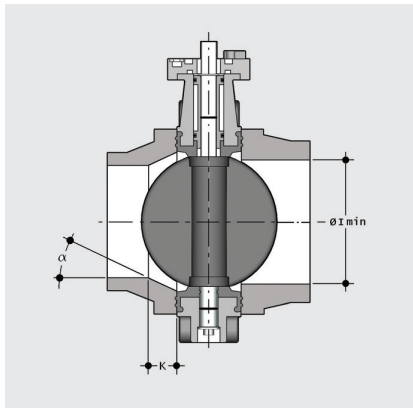


Tutte le operazioni su apparecchiature in pressione o contenenti molle compresse devono essere effettuate in condizioni di sicurezza per l'operatore.

**Nota:** è consigliabile nelle operazioni di montaggio, lubrificare le guarnizioni in gomma. A tale proposito si ricorda la non idoneità all'uso degli olii minerali, che sono aggressivi per la gomma EPDM.

# INSTALLAZIONE

## GIUNZIONI



Prima di procedere all'installazione dei raccordi flangiati di collegamento, verificare che la luce libera di passaggio dei raccordi stessi permetta la corretta apertura della lente della valvola. Controllare inoltre la quota massima di accoppiamento per la guarnizione primaria. Prima di effettuare l'installazione della valvola FE è opportuno verificare che il diametro di passaggio della cartella consenta la corretta apertura del disco.

DN	l min.
40	25
50	28
65	47
80	64
100	84
125	108
150	134
200	187

Per l'installazione con collari in PVC-U verificare gli accoppiamenti valvola-collare-flangia nella tabella seguente

d	DN	50	63	75	90	110	125	140	160	200	225
		40	50	65	80	100	100	125	150	200	200
50	40										
63	50										
75	65										
90	80										
110	100										
140	125						*				
160	150										
225	200									**	

Collare d'appoggio femmina per incollaggio e flangia EN ISO 1452 e DIN 8063-4

\*Con collare speciale d125 DN125 per FE d140 DN125 e flangia d140 DN125

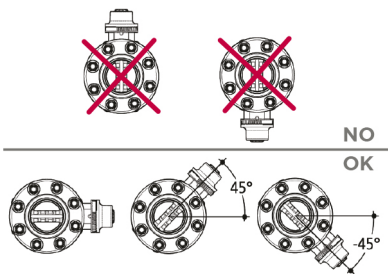
\*\*Con collare speciale d200 DN 200 per FE d225 DN 200 e flangia d225 DN 200

Per l'installazione di cartelle PP-PE, per saldatura testa a testa codolo corto o elettrofusione/ testa a testa codolo lungo, verificare gli accoppiamenti valvola-cartella-flangia e le quote K - a di smussatura ove necessario a seconda delle diverse SDR nella tabella seguente.

d		50	63	75	90	110	125	140	160	180	200	225	250	280	315
DN		40	50	65	80	100	100	125	150	150	200	200	250	250	300
FE	50														
	63														
	75														
	90														
	110														
	140														
	160														
	225														
SDR	17/17,6										k=26,5 a=20°		k=15,7 a=25°		k=13,3 a=25°
	11								k=35 a=20°		k=35 a=25°	k=40 a=15°	k=32,5 a=25°	k=35 a=25°	k=34,5 a=25°
	7,4				k=10 a=35°	k=15 a=35°		k=20 a=30°	k=35 a=20°	k=15 a=35°	k=40 a=20°	k=35 a=30°	k=55 a=30°	k=35 a=30°	k=65 a=30°

Cartella codolo corto/lungo EN ISO 15494 e DIN 16962/16963 e flangia

## POSIZIONAMENTO DELLA VALVOLA



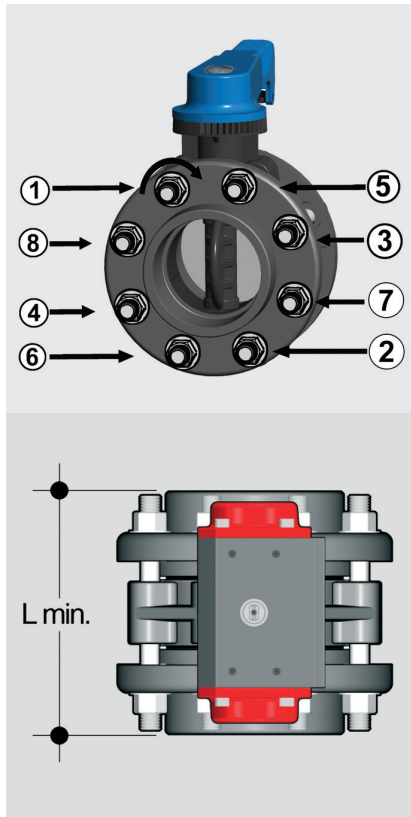
1) Posizionare la valvola tra due collari con flange avendo cura di rispettare le quote di installazione Z. Si consiglia di installare sempre la valvola a lente parzialmente chiusa (non deve fuoriuscire dal corpo) e di evitare disassamenti delle flange, causa di potenziali perdite verso l'esterno.

2) La valvola è bidirezionale e può essere installata in qualsiasi posizione. Può inoltre essere montata a fine linea o serbatoio.

3) Si consiglia di rispettare le seguenti precauzioni:

- Convogliamento di fluidi non puliti: posizionare lo stelo di manovra inclinato di un angolo di 45° rispetto al piano di appoggio della tubazione.
- Convogliamento fluidi con sedimenti: posizionare la valvola con stelo di manovra parallelo al piano di appoggio della tubazione.
- Convogliamento fluidi puliti: posizionare la valvola con lo stelo di manovra perpendicolare al piano di appoggio della tubazione.

## SERRAGGIO DEI TIRANTI



Prima di effettuare il serraggio dei tiranti, si consiglia di aprire la lente, per non danneggiare la guarnizione. Serrare in modo omogeneo i tiranti di collegamento seguendo l'ordine numerico indicato in figura, secondo la coppia nominale indicata in tabella. Non occorre forzare il serraggio dei tiranti per ottenere una perfetta tenuta idraulica.

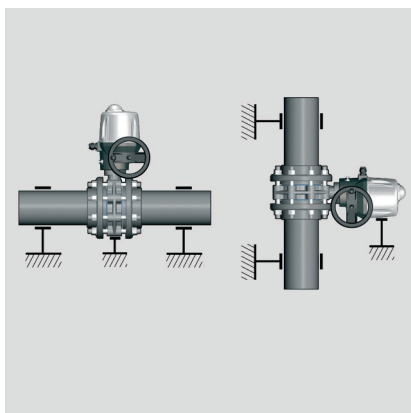
DN	L min.	*Nm
40	M16 x150	9
50	M16 x150	12
65	M16 x170	15
80	M16 x180	18
100	M16 x180	20
125	M16 x210	35
150	M20 x 240	40
200	M20 x 260	55

\* Momenti di serraggio nominale della bulloneria per unioni flangiate con flange libere. Valori necessari per ottenere la tenuta in prova idraulica (1,5xPN a 20°C) (bulloneria nuova o lubrificata)

## OPZIONI FLANGIATE JIS

La FE è adatta all'installazione flangiata wafer in standard JIS K10 nel range DN40 (1"1/2) - DN150 (6") ed in JIS K5 nel range DN40 (1"1/2) - DN200 (8").

## AVVERTENZE



Accertarsi che le valvole installate sull'impianto siano adeguatamente supportate in base al loro peso.

Evitare sempre brusche manovre e proteggere la valvola da manovre accidentali. A tale scopo si consiglia di prevedere l'installazione di riduttori di manovra, fornibili su richiesta.