



DKB/CP DN 15÷65

PVC-U/PVC-C/PP-H

VALVOLA A MEMBRANA A 2 VIE A COMANDO
PNEUMATICO PN6 PER APPLICAZIONI A PRESSIONE
LIMITATA



DKB/CP DN 15÷65

La nuova valvola a membrana DKB/CP è la soluzione ideale per utilizzo in condizioni applicative non gravose che richiedono comunque affidabilità e lunga durata. La nuova geometria interna del corpo ottimizza l'efficienza fluidodinamica aumentando sensibilmente la portata e garantisce un'ottima linearità della curva di regolazione. La DKB/CP si presenta con ingombri e pesi decisamente ridotti.

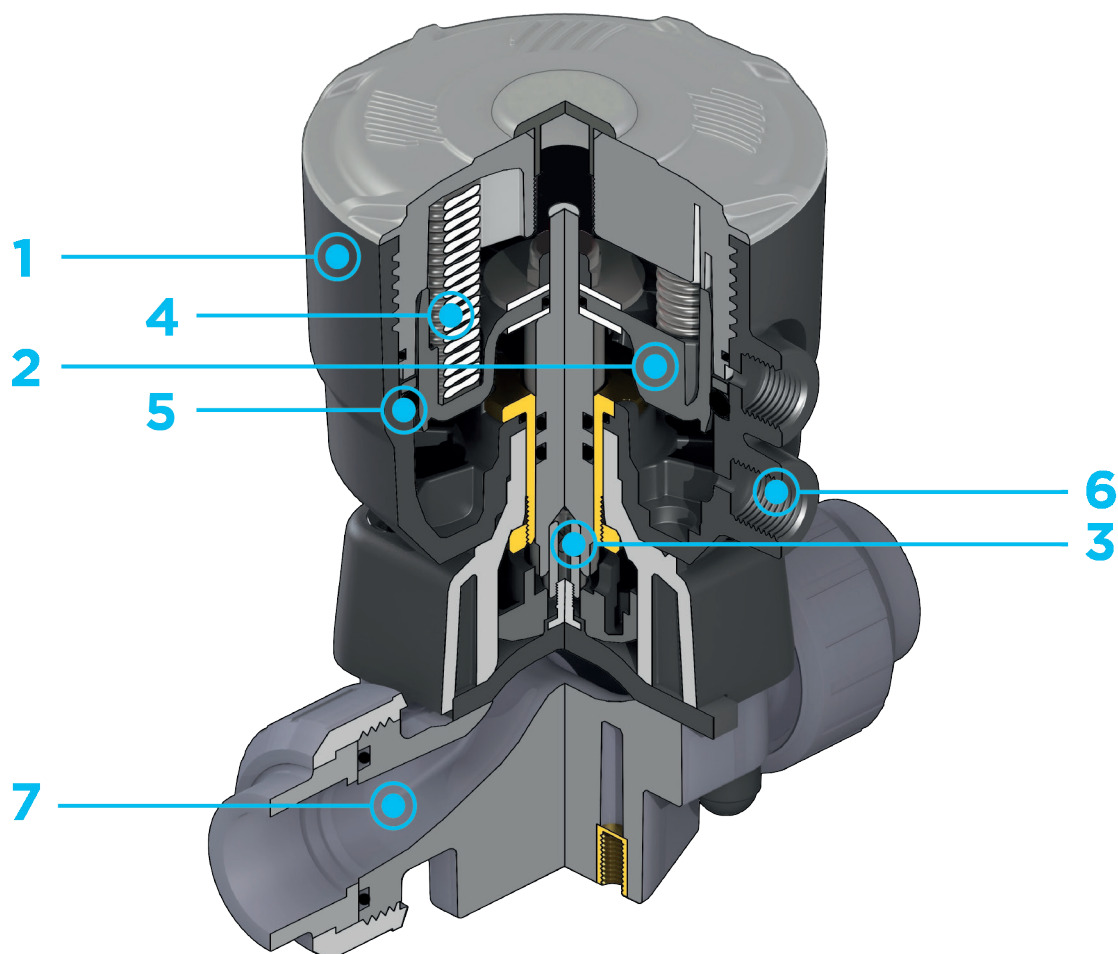
VALVOLA A MEMBRANA A 2 VIE A COMANDO PNEUMATICO PN6 PER APPLICAZIONI A PRESSIONE LIMITATA

- Sistema di giunzione per incollaggio, per filettatura e per flangiatura
- **Design fluidodinamico ottimizzato:** massima resa di portata grazie all'efficienza fluidodinamica ottimizzata che caratterizza la nuova geometria interna del corpo
- Viti di fissaggio del coperchio in Acciaio INOX protette dall'ambiente esterno da tappi in PE. Assenza di parti metalliche esposte all'ambiente esterno per prevenire ogni rischio di corrosione
- Nuovi corpi flangiati: i nuovi corpi, caratterizzati da una struttura flangiata monolitica, sono disponibili nei materiali PVC-U, PVC-C e PP-H. Questo design, esente da giunzioni tra corpo e flange, riduce notevolmente gli stress meccanici ed aumenta le prestazioni del sistema.
- **Sistema di tenuta CDSA** (Circular Diaphragm Sealing Angle) con una distribuzione uniforme della pressione dell'otturatore sulla membrana di tenuta, offre i seguenti vantaggi:
 - Riduzione della coppia di manovra.
 - Minore stress meccanico per tutti i componenti della valvola (attuatore, corpo e membrana).
 - Minimizzazione del rischio di accumulo di depositi, contaminazione o danneggiamento della membrana a causa di fenomeni di cristallizzazione.
 - Facilità di pulizia delle zone interne della valvola.

Specifiche tecniche - DKB	
Costruzione	Valvola a membrana a comando pneumatico con corpo a portata massimizzata
Gamma dimensionale	DN 15 ÷ 65
Pressione nominale	PN 6 con acqua a 20 °C
Campo di temperatura	PVC-U: 0 °C ÷ 60 °C PVC-C: 0° ÷ 100° C PP-H: 0° ÷ 100° C
Standard di accoppiamento PVC-U	Incollaggio: EN ISO 1452, EN ISO 15493, EN ISO 10931, BS 4346-1, DIN 8063, NF T54-028, ASTM D 2467, ASTM F 439. Accoppiabili con tubi secondo EN ISO 1452, EN ISO 15493, EN ISO 15494, EN ISO10931, DIN 8062, NF T54-016, ASTM D 1785, ASTM F 441. Filettatura: ISO 228-1, DIN 2999, ASTM D 2464. Flangiatura: ISO 7005-1, EN ISO 1452, EN ISO 15493, EN 1092-1, EN ISO 15494, EN ISO 10931, EN 558-1, DIN 2501, ANSI B.16.5 cl. 150, JIS B 2220.
Standard di accoppiamento PVC-C	Incollaggio: EN ISO 15493, ASTM F 439. Accoppiabili con tubi secondo EN ISO 15493, ASTM F 441. Filettatura: ISO 228-1, DIN 2999. Flangiatura: ISO 7005-1, EN ISO 15493, EN 558-1, DIN 2501, ANSI B.16.5 cl.150
Standard di accoppiamento PP-H	Saldatura: EN ISO 15494. Accoppiabili con tubi secondo EN ISO 15494. Filettatura: ISO 228-1, DIN 2999. Flangiatura: ISO 7005-1, EN ISO 1092-1, EN 15494, EN 558-1, DIN 2501, ANSI B16.5 cl.150
Riferimenti normativi	Criteri Costruttivi PVC-U: EN ISO 16138, EN ISO 1452, EN ISO 15493 Criteri Costruttivi PVC-C: EN ISO 16138, EN ISO 15493 Criteri Costruttivi PP-H: EN ISO 16138, EN ISO 15494 Metodi e requisiti dei test: ISO 9393 Criteri di installazione PVC-U/PVC-C: DVS 2204, DVS 2221, UNI 11242 Criteri di installazione PP-H: DVS 2202-1, DVS 2207-11, DVS 2208-1, UNI 11318
Materiale valvola	PVC-U / PVC-C / PP-H
Materiali tenuta	EPDM
Opzioni di comando	Attuatore pneumatico

La nuova valvola a membrana DKB/CP è dotata di attuatore a pistone in PP-GR dal design semplificato e prestazioni essenziali.

Specifiche tecniche - Attuatore pneumatico	
Costruzione	Attuatore pneumatico a pistone a semplice effetto (NC)
Materiale attuatore	Corpo e coperchio: PP-GR
Pressione aria di comando	Minima: in funzione della pressione di esercizio e della funzione dell'attuatore (vedi grafici di dettaglio) Massima: 6 bar
Alimentazione	Aria compressa filtrata secca o lubrificata. Per utilizzo di altri fluidi consultare il servizio tecnico FIP
Temperatura del fluido di comando	Max 40 °C
Temperatura di utilizzo	-20 °C ÷ 50 °C
Accessori disponibili	<ul style="list-style-type: none"> • Elettrovalvole pilota 3-5/2 vie per montaggio diretto o in batteria • Piastrina distanziale



1 Attuatore a pistone in PP-GR compatto e leggero idoneo all'utilizzo in condizioni ambientali gravose e chimicamente aggressive con **sistema di contenimento perimetrale della membrana** che garantisce una compressione ideale della gomma evitando l'espansione laterale

2 Pistone in IXEF® ad alta resistenza meccanica. La superficie esterna ad elevata finitura garantisce una perfetta scorrevolezza sulla guarnizione e consente una lunga durata operativa senza manutenzione all'attuatore

3 Stelo in acciaio inox ad alta resistenza con doppio O-Ring di tenuta. **Connessione a pin flottante** tra stelo dell'attuatore e membrana per aumentarne la

tenuta e la durata evitando carichi concentrati

4 Attuatore dotato di **4 molle a cartuccia** indipendenti disposte radialmente per una perfetta distribuzione del carico sul pistone.

5 Guarnizione primaria con doppia funzione.

Tenuta sul pistone: guarnizione non in movimento ed alloggiata saldamente sul cilindro dell'attuatore anziché sul pistone.

Tenuta verso l'esterno: la guarnizione posta a monte della connessione filettata tra coperchio e cilindro garantisce che l'accoppiamento non subisca le sollecitazioni indotte dalla pressione all'interno dell'attuatore

6 Agevole installazione anche in spazi ristretti: **ingressi dell'aria**

compressa con connessioni filettate G 1/4" orientabili per poter essere allineati con la tubazione. Le connessioni in PP-GR consentono di evitare problemi di corrosione.

7 Nuovo design interno del corpo valvola. **Coefficiente di flusso notevolmente aumentato** e ridotte perdite di carico. L'efficienza raggiunta ha permesso inoltre di **ridurre gli ingombri e i pesi** della valvola.

Linearità di regolazione: i profili interni della valvola permettono anche di migliorare notevolmente la curva caratteristica della valvola per ottenere una **regolazione particolarmente sensibile e accurata** su tutta la corsa dell'otturatore.

DATI TECNICI

VARIAZIONE DELLA PRESSIONE IN FUNZIONE DELLA TEMPERATURA

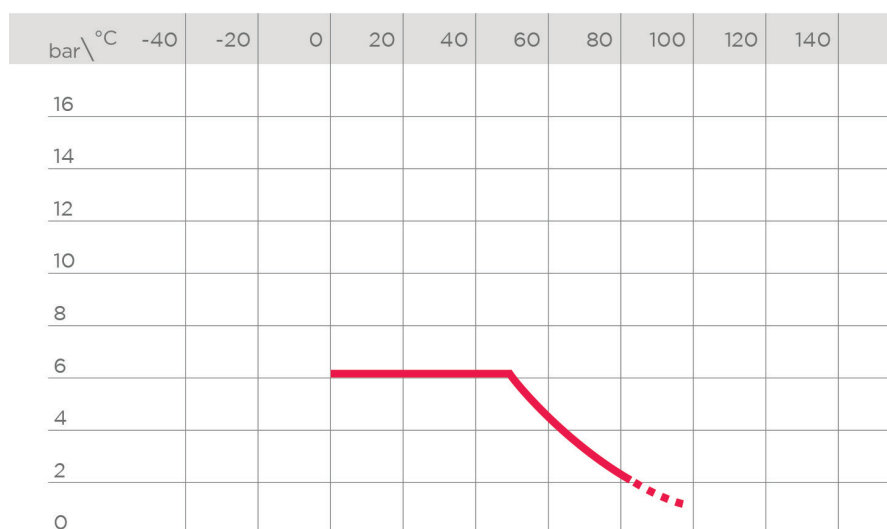
CORPO IN PVC-U

Per acqua o fluidi non pericolosi nei confronti dei quali il materiale è classificato CHIMICAMENTE RESISTENTE. In altri casi è richiesta un'adeguata diminuzione della pressione nominale PN(25 anni con fattore sicurezza).



CORPO IN PVC-C

Per acqua o fluidi non pericolosi nei confronti dei quali il materiale è classificato CHIMICAMENTE RESISTENTE. In altri casi è richiesta un'adeguata diminuzione della pressione nominale PN(25 anni con fattore sicurezza).



CORPO IN PP-H

Per acqua o fluidi non pericolosi nei confronti dei quali il materiale è classificato CHIMICAMENTE RESISTENTE. In altri casi è richiesta un'adeguata diminuzione della pressione nominale PN(25 anni con fattore sicurezza).

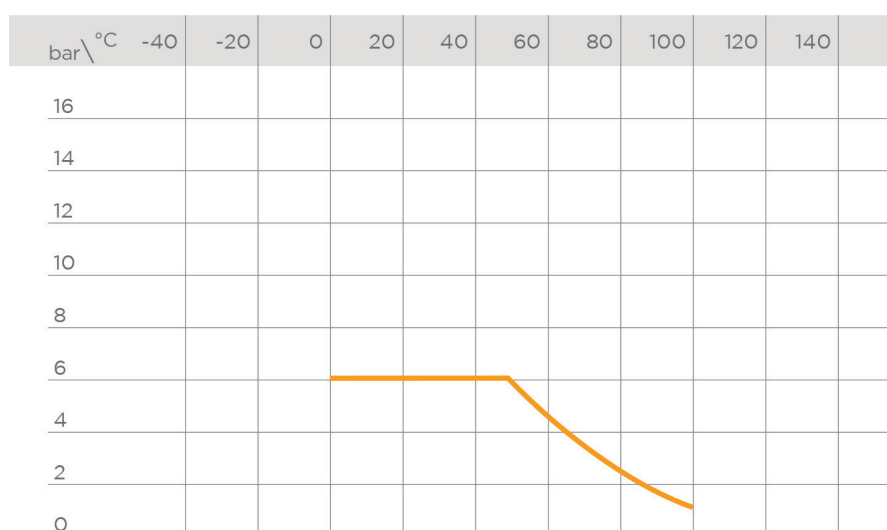
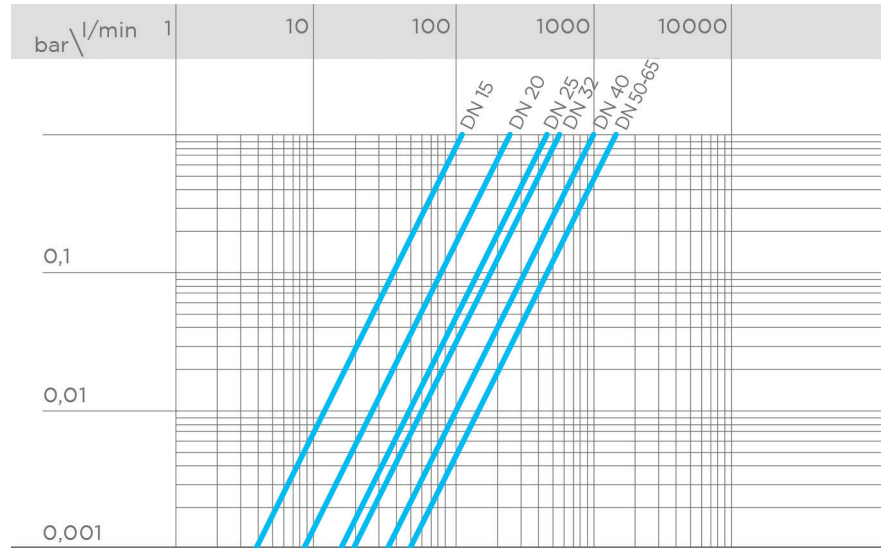


DIAGRAMMA DELLE PERDITE DI CARICO



COEFFICIENTE DI FLUSSO K_v100

Per coefficiente di flusso K_v100 si intende la portata Q in litri al minuto di acqua a 20°C che genera una perdita di carico $\Delta p = 1$ bar per una determinata posizione della valvola.

I valori K_v100 indicati in tabella si intendono per valvola completamente aperta.

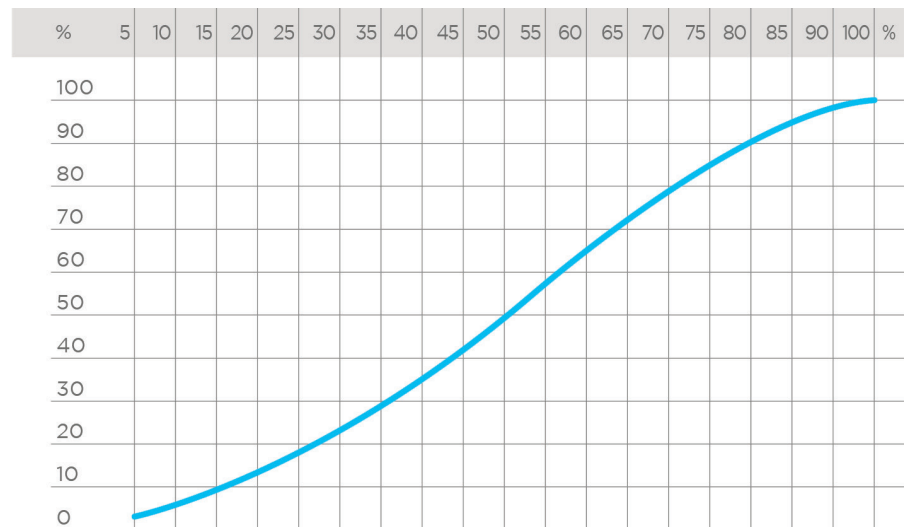
DN	15	20	25	32	40	50	65
K_v100 l/min	112	261	445	550	1087	1648	1600

DIAGRAMMA DEL COEFFICIENTE DI FLUSSO RELATIVO

Per coefficiente di flusso relativo si intende l'andamento della portata in funzione della corsa di apertura della valvola.

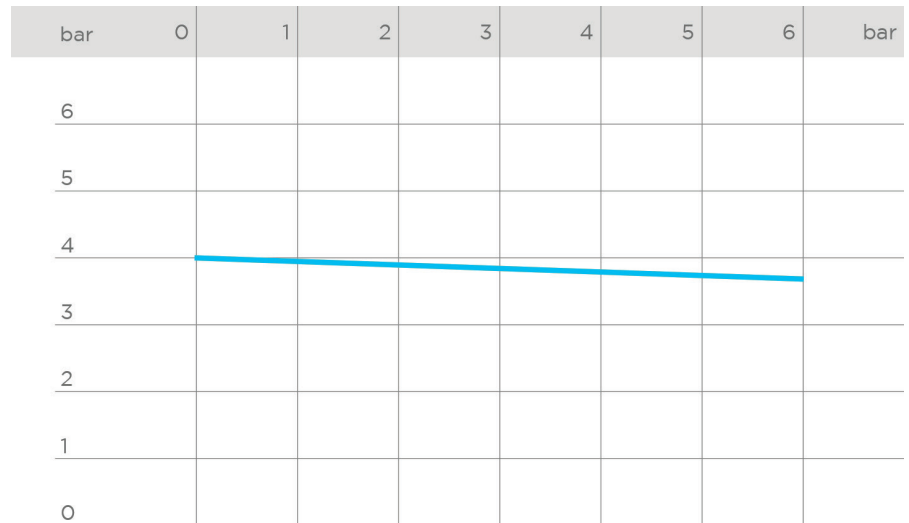
Asse delle ascisse: Percentuale di apertura della membrana

Asse delle ordinate: Coefficiente di flusso relativo



PRESSIONE DI COMANDO IN FUNZIONE DELLA PRESSIONE DI ESERCIZIO DKB/CP NC

Pressione minima di comando in funzione della pressione di esercizio con membrana in EPDM/FKM
Asse delle ascisse: Pressione di esercizio
Asse delle ordinate: Pressione di comando



DATI ATTUATORE PNEUMATICO

CARATTERISTICHE DI FUNZIONAMENTO

		Semplice effetto (SA)	
Tipo di funzionamento		normalmente chiuso (NC)	
Apertura della valvola		aria	
Chiusura della valvola		molla	

CAPACITÀ ATTUATORE

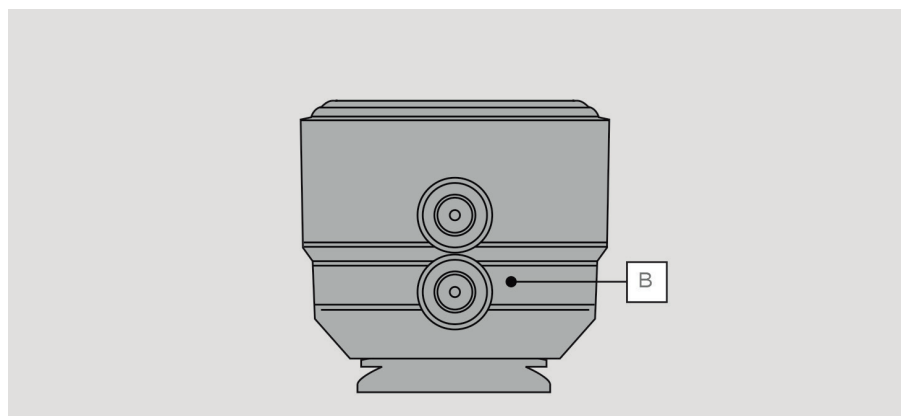
L: litro, equivalente a 10^{-3} m^3

Il consumo d'aria in normal litri (o normal metri cubi) per ogni ciclo di azionamento è da calcolare correggendo in funzione delle condizioni operative come la pressione dell'aria di comando.

DN	15 ÷ 32	40	50 ÷ 65
NC	0,12 L	0,4 L	0,64 L

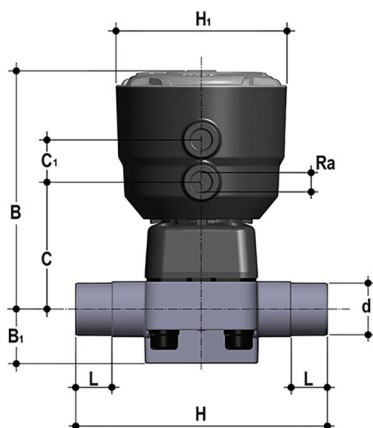
CONNESSIONI DELL'ARIA COMPRESSA

Tipo di funzionamento	Normalmente chiusa (NC)
Apertura della valvola	Ingresso B



DIMENSIONI

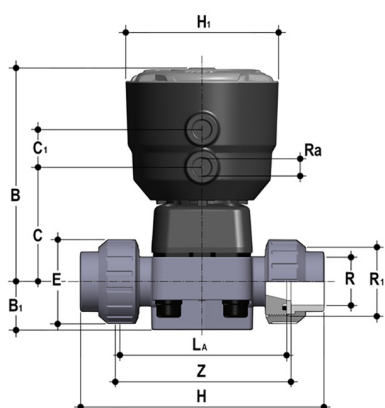
DKB/CP DN 15÷65 PVC-U



DKBDV/CP NC

Valvola a membrana a comando pneumatico con attacchi maschio, serie metrica. Funzione Normalmente Chiusa

d	DN	PN	B	B ₁	C	C ₁	H	H ₁	L	R ₂	g	Codice EPDM
20	15	6	134	25	66	24	124	97	16	1/4"	645	DKBDVNC020E
25	20	6	137	30	69	24	144	97	19	1/4"	667	DKBDVNC025E
32	25	6	145	33	78	24	154	97	22	1/4"	867	DKBDVNC032E
40	32	6	149	30	82	24	174	97	26	1/4"	911	DKBDVNC040E
50	40	6	193	35	112	24	194	126	31	1/4"	2502	DKBDVNC050E
63	50	6	231	46	142	24	224	157	38	1/4"	5598	DKBDVNC063E
75	65	6	231	46	142	24	284	157	44	1/4"	5770	DKBDVNC075E



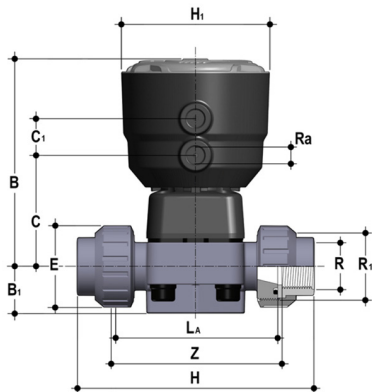
DKBUIV/CP NC

Valvola a membrana a comando pneumatico con attacchi a bocchettone femmina, serie metrica. Funzione Normalmente Chiusa

d	DN	PN	B	B ₁	C	C ₁	E	H	H ₁	L ₂	R ₁	R ₂	Z	g	Codice EPDM
20	15	6	134	25	66	24	41	129	97	90	1"	1/4"	100	685	DKBUIVNC020E
25	20	6	137	30	69	24	50	154	97	108	1"1/4	1/4"	116	747	DKBUIVNC025E
32	25	6	145	33	78	24	58	168	97	116	1"1/2	1/4"	124	975	DKBUIVNC032E
40	32	6	149	30	82	24	72	192	97	134	2"	1/4"	140	1101	DKBUIVNC040E
50	40	6	193	35	112	24	79	222	126	154	2"1/4	1/4"	160	2722	DKBUIVNC050E
63	50	6	231	46	142	24	98	266	157	184	2"3/4	1/4"	190	5984	DKBUIVNC063E

DIMENSIONI

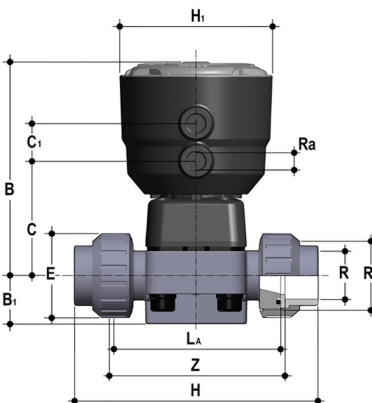
DKB/CP DN 15÷65 PVC-U



DKBUFV/CP NC

Valvola a membrana a comando pneumatico con attacchi a bocchettone femmina, filettatura cilindrica gas. Funzione Normalmente Chiusa

R	DN	PN	B	B ₁	C	C ₁	E	H	H ₁	L _o	R	R _o	Z	g	Codice EPDM
1/2"	15	6	134	25	66	24	41	131	97	90	1"	1/4"	97	685	DKBUFVNC012E
3/4"	20	6	137	30	69	24	50	151	97	108	1"1/4	1/4"	118	747	DKBUFVNC034E
1"	25	6	145	33	78	24	58	165	97	116	1"1/2	1/4"	127	975	DKBUFVNC100E
1"1/4	32	6	149	30	82	24	72	188	97	134	2"	1/4"	145	1101	DKBUFVNC114E
1"1/2	40	6	193	35	112	24	79	208	126	154	2"1/2	1/4"	165	2722	DKBUFVNC112E
2"	50	6	231	46	142	24	98	246	157	184	2"3/4	1/4"	195	5984	DKBUFVNC200E



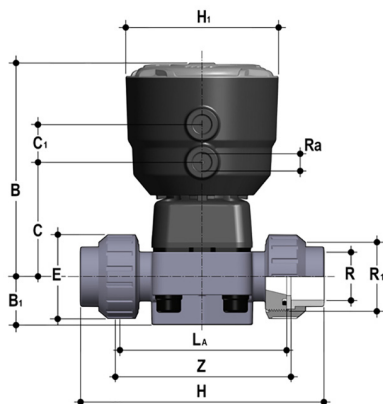
DKBUAV/CP NC

Valvola a membrana a comando pneumatico con attacchi a bocchettone femmina per incollaggio, serie ASTM. Funzione Normalmente Chiusa

R	DN	PN	B	B ₁	C	C ₁	E	H	H ₁	L _o	R	R _o	Z	g	Codice EPDM
1/2"	15	6	134	25	66	24	41	143	97	90	1"	1/4"	98	685	DKBUAVNC012E
3/4"	20	6	137	30	69	24	50	167	97	108	1"1/4	1/4"	115	747	DKBUAVNC034E
1"	25	6	145	33	78	24	58	180	97	116	1"1/2	1/4"	122	975	DKBUAVNC100E
1"1/4	32	6	149	30	82	24	72	208	97	134	2"	1/4"	144	1101	DKBUAVNC114E
1"1/2	40	6	193	35	112	24	79	234	126	154	2"1/2	1/4"	164	2722	DKBUAVNC112E
2"	50	6	231	46	142	24	98	272	157	184	2"3/4	1/4"	195	5984	DKBUAVNC200E

DIMENSIONI

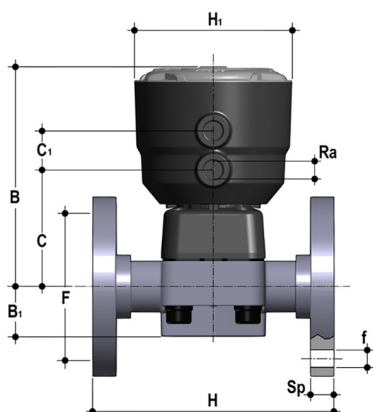
DKB/CP DN 15÷65 PVC-U



DKBULV/CP NC

Valvola a membrana a comando pneumatico con attacchi a bocchettone femmina per incollaggio, serie BS. Funzione Normalmente Chiusa

d	DN	PN	B	B ₁	C	C ₁	E	H	H ₁	L ₂	R ₁	R ₂	Z	g	Codice EPDM
1/2"	15	6	134	25	66	24	41	131	97	90	1"	1/4"	97	685	DKBULVNC012E
3/4"	20	6	137	30	69	24	50	154	97	108	1"1/4	1/4"	116	747	DKBULVNC034E
1"	25	6	145	33	78	24	58	166	97	116	1"1/2	1/4"	121	975	DKBULVNC100E
1"1/4	32	6	149	30	82	24	72	194	97	134	2"	1/4"	142	1101	DKBULVNC114E
1"1/2	40	6	193	35	112	24	79	222	126	154	2"1/4	1/4"	162	2722	DKBULVNC112E
2"	50	6	231	46	142	24	98	266	157	184	2"3/4	1/4"	194	5984	DKBULVNC200E



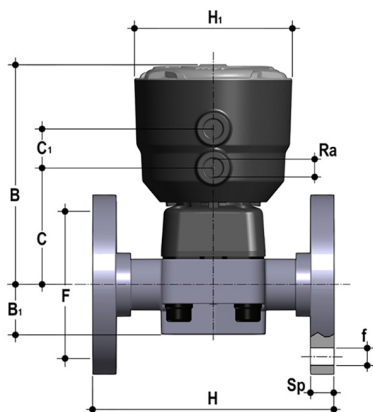
DKBOV/CP NC

Valvola a membrana a comando pneumatico con corpo flangiato monolitico, foratura PN10/16. Scartamento secondo EN 558-1. Funzione Normalmente Chiusa

d	DN	PN	B	B ₁	C	C ₁	F	f	H	H ₁	R ₂	U	Sp	g	Codice EPDM
20	15	6	134	25	66	24	65	14	130	97	1/4"	4	13,5	875	DKBOVNC020E
25	20	6	137	30	69	24	75	14	150	97	1/4"	4	13,5	955	DKBOVNC025E
32	25	6	145	33	78	24	85	14	160	97	1/4"	4	13,5	1221	DKBOVNC032E
40	32	6	149	30	82	24	100	18	180	97	1/4"	4	14	1411	DKBOVNC040E
50	40	6	193	35	112	24	110	18	200	126	1/4"	4	16	3136	DKBOVNC050E
63	50	6	231	46	142	24	125	18	230	157	1/4"	4	16	6351	DKBOVNC063E
75	65	6	231	46	142	24	145	18	290	157	1/4"	4	21	6952	DKBOVNC075E

DIMENSIONI

DKB/CP DN 15÷65 PVC-U



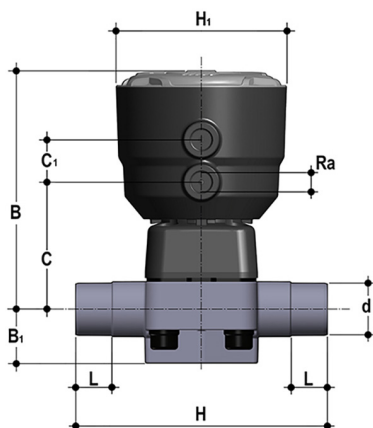
DKBOAV/CP NC

Valvola a membrana a comando pneumatico con corpo flangiato monolitico, foratura ANSI B16.5 cl. 150 #FF. Funzione Normalmente Chiusa

d	DN	PN	B	B ₁	C	C ₁	F	f	H	H ₁	R _a	U	Sp	g	Codice EPDM
1/2"	15	6	134	25	66	24	60,30	14	108	97	1/4"	4	13,5	875	DKBOAVNC012E
3/4"	20	6	137	30	69	24	69,90	15,7	120	97	1/4"	4	13,5	955	DKBOAVNC034E
1"	25	6	145	33	78	24	79,40	15,7	131	97	1/4"	4	13,5	1221	DKBOAVNC100E
1" 1/4	32	6	149	30	82	24	88,90	15,7	162	97	1/4"	4	14	1411	DKBOAVNC114E
1" 1/2	40	6	193	35	112	24	98,40	15,7	180	126	1/4"	4	16	3136	DKBOAVNC112E
2"	50	6	231	46	142	24	120,70	19	210	157	1/4"	4	16	6351	DKBOAVNC200E
2" 1/2	65	6	231	46	142	24	139,70	19	250	157	1/4"	4	21	6952	DKBOAVNC212E

DIMENSIONI

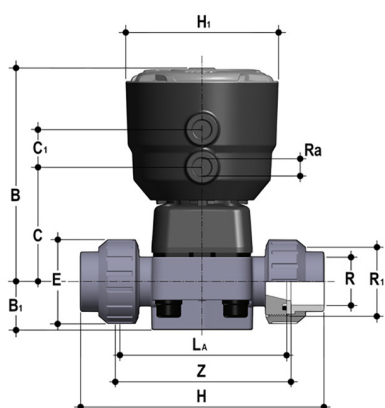
DKB/CP DN 15÷65 PVC-C



DKBDC/CP NC

Valvola a membrana a comando pneumatico con attacchi maschio per incollaggio, serie metrica. Funzione Normalmente Chiusa

d	DN	PN	B	B ₁	C	C ₁	H	H ₁	L	R ₂	g	Codice EPDM
20	15	6	134	25	66	24	124	97	16	1/4"	651	DKBDCNC020E
25	20	6	137	30	69	24	144	97	19	1/4"	676	DKBDCNC025E
32	25	6	145	33	78	24	154	97	22	1/4"	881	DKBDCNC032E
40	32	6	149	30	82	24	174	97	26	1/4"	928	DKBDCNC040E
50	40	6	193	35	112	24	194	126	31	1/4"	2536	DKBDCNC050E
63	50	6	231	46	142	24	224	157	38	1/4"	5654	DKBDCNC063E
75	65	6	231	46	142	24	284	157	44	1/4"	5835	DKBDCNC075E



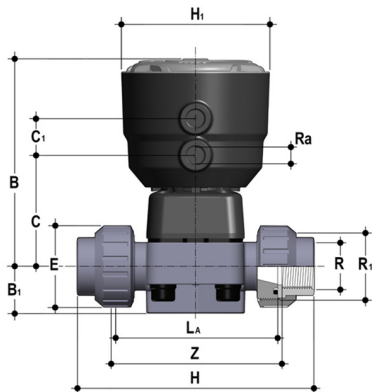
DKBUIC/CP NC

Valvola a membrana a comando pneumatico con attacchi a bocchettone femmina per incollaggio, serie metrica. Funzione Normalmente Chiusa

d	DN	PN	B	B ₁	C	C ₁	E	H	H ₁	L ₂	R ₁	R ₂	Z	g	Codice EPDM
20	15	6	134	25	66	24	41	129	97	90	1"	1/4"	100	694	DKBUICNC020E
25	20	6	137	30	69	24	50	154	97	108	1"1/4	1/4"	116	761	DKBUICNC025E
32	25	6	145	33	78	24	58	168	97	116	1"1/2	1/4"	124	997	DKBUICNC032E
40	32	6	149	30	82	24	72	192	97	134	2"	1/4"	140	1130	DKBUICNC040E
50	40	6	193	35	112	24	79	222	126	154	2"1/4	1/4"	160	2768	DKBUICNC050E
63	50	6	231	46	142	24	98	266	157	184	2"3/4	1/4"	190	6068	DKBUICNC063E

DIMENSIONI

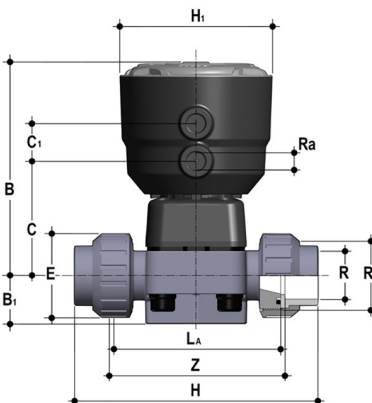
DKB/CP DN 15÷65 PVC-C



DKBUCF/CP NC

Valvola a membrana a comando pneumatico con attacchi a bocchettone femmina, filettatura cilindrica gas. Funzione Normalmente Chiusa

R	DN	PN	B	B ₁	C	C ₁	E	H	H ₁	L ₀	R ₁	R ₀	Z	g	Codice EPDM
1/2"	15	6	134	25	66	24	41	131	97	90	1"	1/4"	97	694	DKBUCFCNC012E
3/4"	20	6	137	30	69	24	50	151	97	108	1"1/4	1/4"	118	761	DKBUCFCNC034E
1"	25	6	145	33	78	24	58	165	97	116	1"1/2	1/4"	127	997	DKBUCFCNC100E
1"1/4	32	6	149	30	82	24	72	188	97	134	2"	1/4"	145	1130	DKBUCFCNC114E
1"1/2	40	6	193	35	112	24	79	208	126	154	2"1/2	1/4"	165	2768	DKBUCFCNC112E
2"	50	6	231	46	142	24	98	246	157	184	2"3/4	1/4"	195	6068	DKBUCFCNC200E

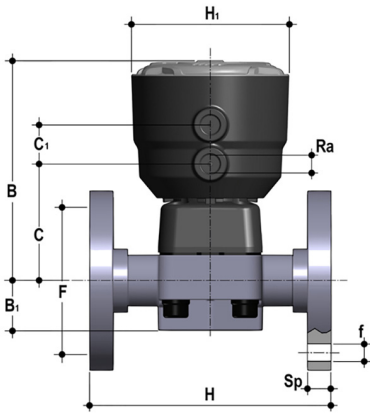


DKBUAC/CP NC

Valvola a membrana a comando pneumatico con attacchi a bocchettone femmina per incollaggio, serie ASTM. Funzione Normalmente Chiusa

R	DN	PN	B	B ₁	C	C ₁	E	H	H ₁	L ₀	R ₁	R ₀	Z	g	Codice EPDM
1/2"	15	6	134	25	66	24	41	143	97	90	1"	1/4"	98	694	DKBUACNC012E
3/4"	20	6	137	30	69	24	50	167	97	108	1"1/4	1/4"	115	761	DKBUACNC034E
1"	25	6	145	33	78	24	58	180	97	116	1"1/2	1/4"	122	997	DKBUACNC100E
1"1/4	32	6	149	30	82	24	72	208	97	134	2"	1/4"	144	1130	DKBUACNC114E
1"1/2	40	6	193	35	112	24	79	234	126	154	2"1/2	1/4"	164	2768	DKBUACNC112E
2"	50	6	231	46	142	24	98	272	157	184	2"3/4	1/4"	195	6068	DKBUACNC200E

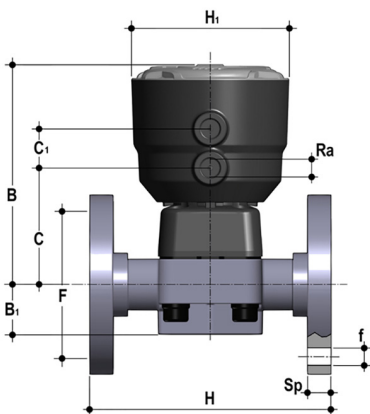
DIMENSIONI DKB/CP DN 15÷65 PVC-C



DKBOC/CP NC

Valvola a membrana a comando pneumatico con corpo flangiato monolitico, foratura PN10/16. Scartamento secondo EN 558-1. Funzione Normalmente Chiusa

d	DN	PN	B	B ₁	C	C ₁	F	f	H	H ₁	R ₃	U	Sp	g	Codice EPDM
20	15	6	134	25	66	24	65	14	130	97	1/4"	4	13,5	912	DKBOCNC020E
25	20	6	137	30	69	24	75	14	150	97	1/4"	4	13,5	1003	DKBOCNC025E
32	25	6	145	33	78	24	85	14	160	97	1/4"	4	13,5	1289	DKBOCNC032E
40	32	6	149	30	82	24	100	18	180	97	1/4"	4	14	1503	DKBOCNC040E
50	40	6	193	35	112	24	110	18	200	126	1/4"	4	16	3271	DKBOCNC050E
63	50	6	231	46	142	24	125	18	230	157	1/4"	4	16	6542	DKBOCNC063E
75	65	6	231	46	142	24	145	18	290	157	1/4"	4	21	7485	DKBOCNC075E



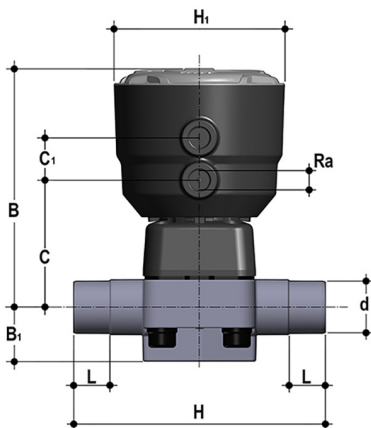
DKBOAC/CP NC

Valvola a membrana a comando pneumatico con corpo flangiato monolitico, foratura ANSI B16.5 cl. 150 #FF. Funzione Normalmente Chiusa

d	DN	PN	B	B ₁	C	C ₁	F	f	H	H ₁	R ₃	U	Sp	g	Codice EPDM
1/2"	15	6	134	25	66	24	60,30	14	108	97	1/4"	4	13,5	912	DKBOACNC012E
3/4"	20	6	137	30	69	24	69,90	15,7	120	97	1/4"	4	13,5	1003	DKBOACNC034E
1"	25	6	145	33	78	24	79,40	15,7	131	97	1/4"	4	13,5	1289	DKBOACNC100E
1" 1/4	32	6	149	30	82	24	88,90	15,7	162	97	1/4"	4	14	1503	DKBOACNC114E
1" 1/2	40	6	193	35	112	24	98,40	15,7	180	126	1/4"	4	16	3271	DKBOACNC112E
2"	50	6	231	46	142	24	120,70	19	210	157	1/4"	4	16	6542	DKBOACNC200E
2" 1/2	65	6	231	46	142	24	139,70	19	250	157	1/4"	4	21	7485	DKBOACNC212E

DIMENSIONI

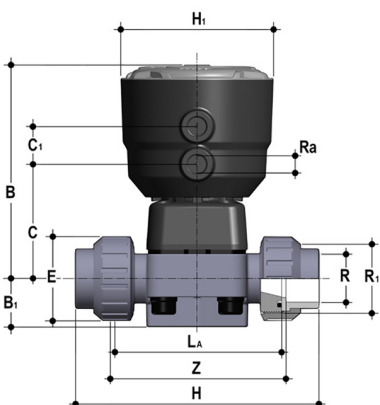
DKB/CP DN 15÷65 PP-H



DKBDM/CP NC

Valvola a membrana a comando pneumatico con attacchi maschio per saldatura di tasca, serie metrica. Funzione Normalmente Chiusa

d	DN	PN	B	B ₁	C	C ₁	H	H ₁	L	R ₂	g	Codice EPDM
20	15	6	134	25	66	24	124	97	16	1/4"	615	DKBDMNC020E
25	20	6	137	30	69	24	144	97	19	1/4"	630	DKBDMNC025E
32	25	6	145	33	78	24	154	97	22	1/4"	805	DKBDMNC032E
40	32	6	149	30	82	24	174	97	26	1/4"	835	DKBDMNC040E
50	40	6	193	35	112	24	194	126	31	1/4"	2342	DKBDMNC050E
63	50	6	231	46	142	24	224	157	38	1/4"	5480	DKBDMNC063E
75	65	6	231	46	142	24	284	157	44	1/4"	5630	DKBDMNC075E

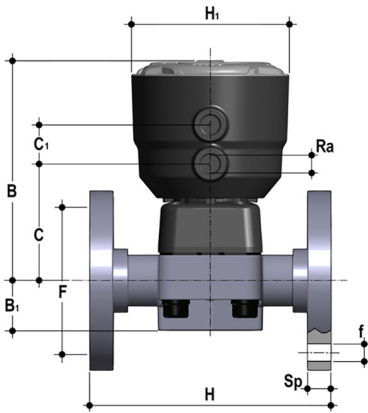


DKBUIM/CP NC

Valvola a membrana a comando pneumatico con attacchi a bocchettone femmina per saldatura di tasca, serie metrica. Funzione Normalmente Chiusa

d	DN	PN	B	B ₁	C	C ₁	E	H	H ₁	L ₂	R ₁	R ₂	Z	g	Codice EPDM
20	15	6	134	25	66	24	41	129	97	90	1"	1/4"	100	639	DKBUIMNC020E
25	20	6	137	30	69	24	50	154	97	108	1"1/4	1/4"	116	685	DKBUIMNC025E
32	25	6	145	33	78	24	58	168	97	116	1"1/2	1/4"	124	880	DKBUIMNC032E
40	32	6	149	30	82	24	72	192	97	134	2"	1/4"	140	966	DKBUIMNC040E
50	40	6	193	35	112	24	79	222	126	154	2"1/4	1/4"	160	2511	DKBUIMNC050E
63	50	6	231	46	142	24	98	266	157	184	2"3/4	1/4"	190	5609	DKBUIMNC063E

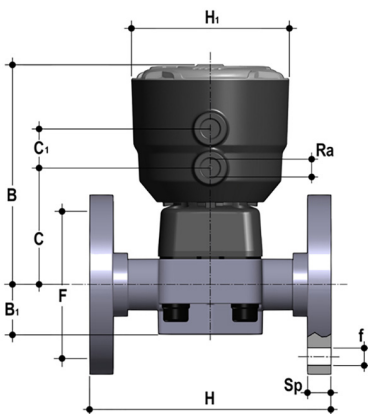
DIMENSIONI DKB/CP DN 15÷65 PP-H



DKBOM/CP NC

Valvola a membrana a comando pneumatico con corpo flangiato monolitico, foratura PN10/16. Scartamento secondo EN 558-1. Funzione Normalmente Chiusa

d	DN	PN	B	B ₁	C	C ₁	F	f	H	H ₁	R _a	U	Sp	g	Codice EPDM
20	15	6	134	25	66	24	65	14	130	97	1/4"	4	13,5	767	DKBOMNC020E
25	20	6	137	30	69	24	75	14	150	97	1/4"	4	13,5	815	DKBOMNC025E
32	25	6	145	33	78	24	85	14	160	97	1/4"	4	13,5	1059	DKBOMNC032E
40	32	6	149	30	82	24	100	18	180	97	1/4"	4	14	1144	DKBOMNC040E
50	40	6	193	35	112	24	110	18	200	126	1/4"	4	16	2743	DKBOMNC050E
63	50	6	231	46	142	24	125	18	230	157	1/4"	4	16	5795	DKBOMNC063E
75	65	6	231	46	142	24	145	18	290	157	1/4"	4	21	6339	DKBOMNC075E

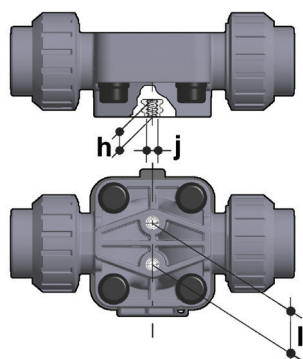


DKBOAM/CP NC

Valvola a membrana a comando pneumatico con corpo flangiato monolitico, foratura ANSI B16.5 cl. 150 #FF. Funzione Normalmente Chiusa

d	DN	PN	B	B ₁	C	C ₁	F	f	H	H ₁	R _a	U	Sp	g	Codice EPDM
1/2"	15	6	134	25	66	24	60,30	14	108	97	1/4"	4	13,5	767	DKBOAMNC012E
3/4"	20	6	137	30	69	24	69,90	15,7	120	97	1/4"	4	13,5	815	DKBOAMNC034E
1"	25	6	145	33	78	24	79,40	15,7	131	97	1/4"	4	13,5	1059	DKBOAMNC100E
1" 1/4	32	6	149	30	82	24	88,90	15,7	162	97	1/4"	4	14	1144	DKBOAMNC114E
1" 1/2	40	6	193	35	112	24	98,40	15,7	180	126	1/4"	4	16	2743	DKBOAMNC112E
2"	50	6	231	46	142	24	120,70	19	210	157	1/4"	4	16	5795	DKBOAMNC200E
2" 1/2	65	6	231	46	142	24	139,70	19	250	157	1/4"	4	21	6339	DKBOAMNC212E

STAFFAGGIO E SUPPORTAZIONE



Tutte le valvole, sia manuali che attuate, necessitano in molte applicazioni di essere adeguatamente supportate.

La serie di valvole DKB è dotata di supporti integrati che permettono un ancoraggio diretto sul corpo valvola senza bisogno di ulteriori componenti.

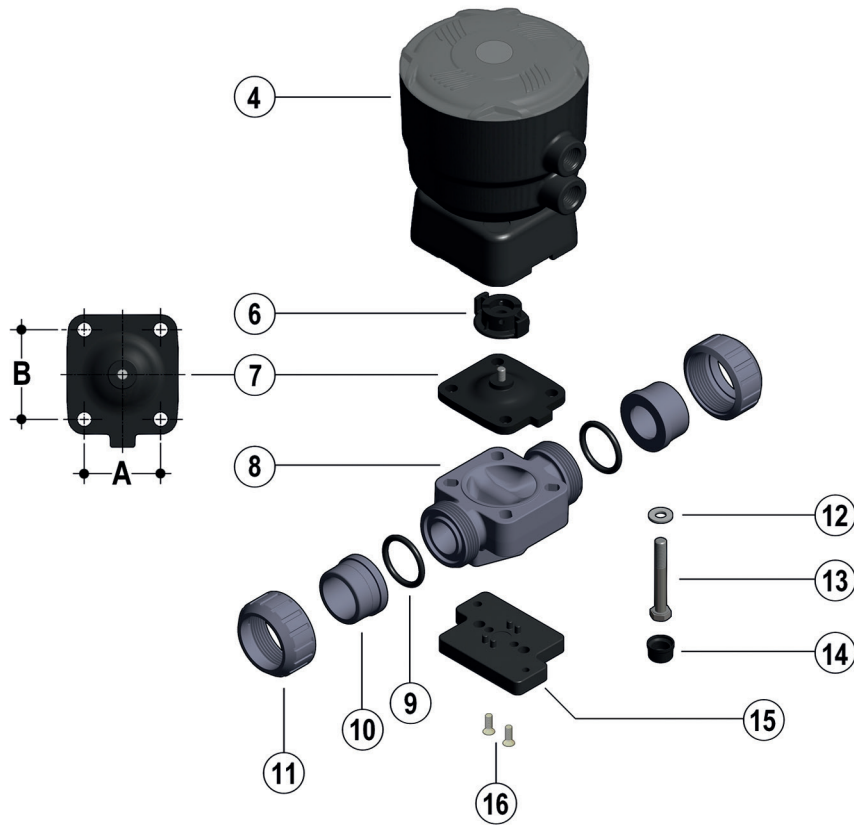
Per le installazioni a muro o a pannello è possibile utilizzare la apposita piastrina di fissaggio PMDK, fornita come accessorio, che va fissata precedentemente alla valvola.

La piastrina PMDK serve anche per allineare la valvola DKB con i fermatubi FIP tipo ZIKM.

d	DN	h	l	j
20	15	10	25	M6
25	20	10	25	M6
32	25	10	25	M6
40	32	10	25	M6
50	40	13	44,5	M8
63	50	13	44,5	M8
75	65	13	44,5	M8

COMPONENTI

ESPLOSO DN 15÷65



DN	15	20	25	32	40	50	65
A	40	40	46	46	65	78	78
B	44	44	54	54	70	82	82

4 Attuatore (PP-GR - 1)*

6 Compressore (PA-GR IXEF® - 1)

7 Membrana di tenuta (EPDM - 1)*

8 Corpo valvola (PVC-U, PVCC, PP-H - 1)*

9 O-Ring di tenuta di testa (EPDM - 2)*

10 Manicotto (PVC-U, PVCC, PP-H - 2)*

11 Ghiera (PVC-U, PVCC, PP-H - 2)*

12 Rondella (Acciaio INOX - 4)

13 Bullone (Acciaio INOX - 4)

14 Tappo di protezione (PE - 4)

15 Piastrina distanziale di montaggio (PP-GR - 1)**

16 Vite (Acciaio INOX - 2)**

* Parti di ricambio

** Accessori

Tra parentesi è indicato il materiale del componente e la quantità fornita

SMONTAGGIO

- 1) Isolare la valvola dalla linea (togliere la pressione e svuotare la tubazione).
- 2) Aprire la valvola con aria compressa per far drenare eventuali residui di liquido rimasti nella valvola.
- 3) Scollegare la valvola da connessioni pneumatiche ed elettriche.
- 4) Svitare completamente le ghiere (11), e sfilare lateralmente la valvola.
- 5) Rimuovere i tappi di protezione (14) e rimuovere i bulloni (13) con le relative rondelle (12).
- 6) Separare il corpo della valvola (8) dall'attuatore (4).
- 7) Svitare la membrana (7) e rimuovere il compressore (6).

MONTAGGIO

- 1) Inserire il compressore (6) sullo stelo dell'attuatore (4) allineandolo correttamente con la apposita sede (fig. 3).
- 2) Avvitare la membrana (7) sullo stelo allineandola correttamente con l'apposita sede presente sull'attuatore.
- 3) Montare l'attuatore (4) sul corpo della valvola (8) ed avvitare i bulloni (13) con le relative rondelle (12).
- 4) Stringere i bulloni (13) in modo equilibrato (a croce) rispettando le coppie di serraggio suggerite sul relativo foglio istruzioni.
- 5) Rimontare i tappi di protezione (14)
- 6) Posizionare la valvola tra i manicotti (10) e serrare le ghiere (11) avendo cura che gli O-Ring di tenuta testa (9) non fuoriescano dalle sedi.
- 7) Ricollegare la valvola alle connessioni pneumatiche ed elettriche.



Nota: Tutte le operazioni su apparecchiature in pressione, o contenenti molle compresse, devono essere effettuate in condizioni di sicurezza per l'operatore.

Fig. 3

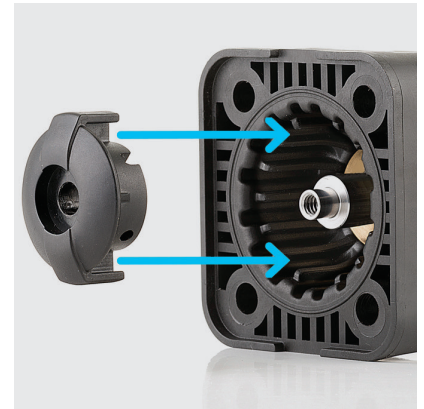


Fig. 4



INSTALLAZIONE

Per procedere all'installazione seguire attentamente le seguenti istruzioni: (istruzioni riferite alle versioni con estremità a bocchettone). La valvola può essere installata in qualsiasi posizione e direzione.

- 1) Verificare che le tubazioni a cui deve essere collegata la valvola siano allineate in modo da evitare sforzi meccanici sulle connessioni filettate della stessa.
- 2) Procedere con lo svitamento delle ghiere (11) e all'inserimento delle stesse sui tratti di tubo.
- 3) Procedere all'incollaggio o saldatura o avvitamento dei manicotti (10) sui tratti di tubo.
- 4) Posizionare il corpo valvola fra i manicotti avendo cura che gli O-Ring di tenuta testa (9) non fuoriescano dalle sedi.
- 5) Serrare completamente le ghiere (11).
- 6) Se necessario, supportare la tubazione per mezzo dei fermatubi FIP o per mezzo del supporto integrato nella valvola (vedi il paragrafo "Staffaggio e supportazione").
- 7) Effettuare i collegamenti dell'aria compressa come indicato nel paragrafo "Connessioni dell'aria compressa". Per valvole dotate di accessori elettrici, consultare lo specifico manuale tecnico fornito insieme all'accessorio.

In caso di installazione in spazi molto ristretti è possibile orientare le connessioni in linea con la tubazione (fig. 4).

AVVERTENZE

Nota: prima di mettere in servizio la valvola, verificare il corretto serraggio dei bulloni del corpo valvola (8) secondo le coppie suggerite.