

LEVEL CONTROLS PROPELLER FOR POWDERS OR GRANULARS

FÜLLSTANDSPRÜFER MIT FLÜGEL FÜR PULVER- ODER KORNFÖRMIGE MEDIEN

The level controls propeller indicators SEM are employed for level control in tanks that contain powders or granulars. The indicator's working is very simple: a synchronous motor that rotates at low speed activates a propeller placed inside the tank to be controlled. In lack of material the motor is under voltage and the propeller revolves. The presence of material round the propeller bridges the rotation provoking control contacts exchange; another microswitch induces then the dump of the motor's feeding voltage. Electric circuit opening and closing causes the command of an acoustic or visual signal, or the silo's load, the conveyors and worm conveyors stop etc.

Available versions:

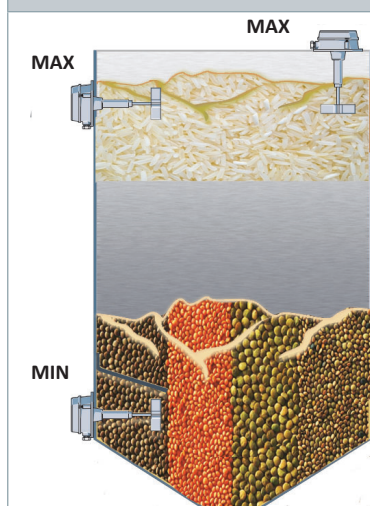
- SEM standard
- SEM 1"1/2 GAS con mozzo filettato
- SEM 24VDC/S with inverter board uses a synchronous AC motor (brushless) driven by an electronic board, integrated in the housing, which converts the tension from DC to AC. The use of a brushless motor solves the typical problem of DC motors which have a limited lifetime due to the wear on the brushes.

Der SEM überwacht den Füllstand von pulver – oder körnerförmigen Material. Die Funktionsweise ist sehr einfach: ein 3-Watt-Synchronmotor dreht sich kontinuierlich langsam und bewegt ein Flügelrad. Sobald der Füllstand die Höhe des drehenden Flügelrades erreicht, wird durch das erhöhte Drehmoment ein Schaltkontakt ausgelöst. Ein weiterer Schaltkontakt unterbricht die Versorgungsspannung des Motors. Dadurch wird ein weiterer Kontakt freigegeben zur Schaltung eines optischen oder akustischen Signals zur Aktivierung von weiteren Steuersignalen, z.B. für Förderpumpenschnecken, Personal usw.

Lieferbare Ausführungen:

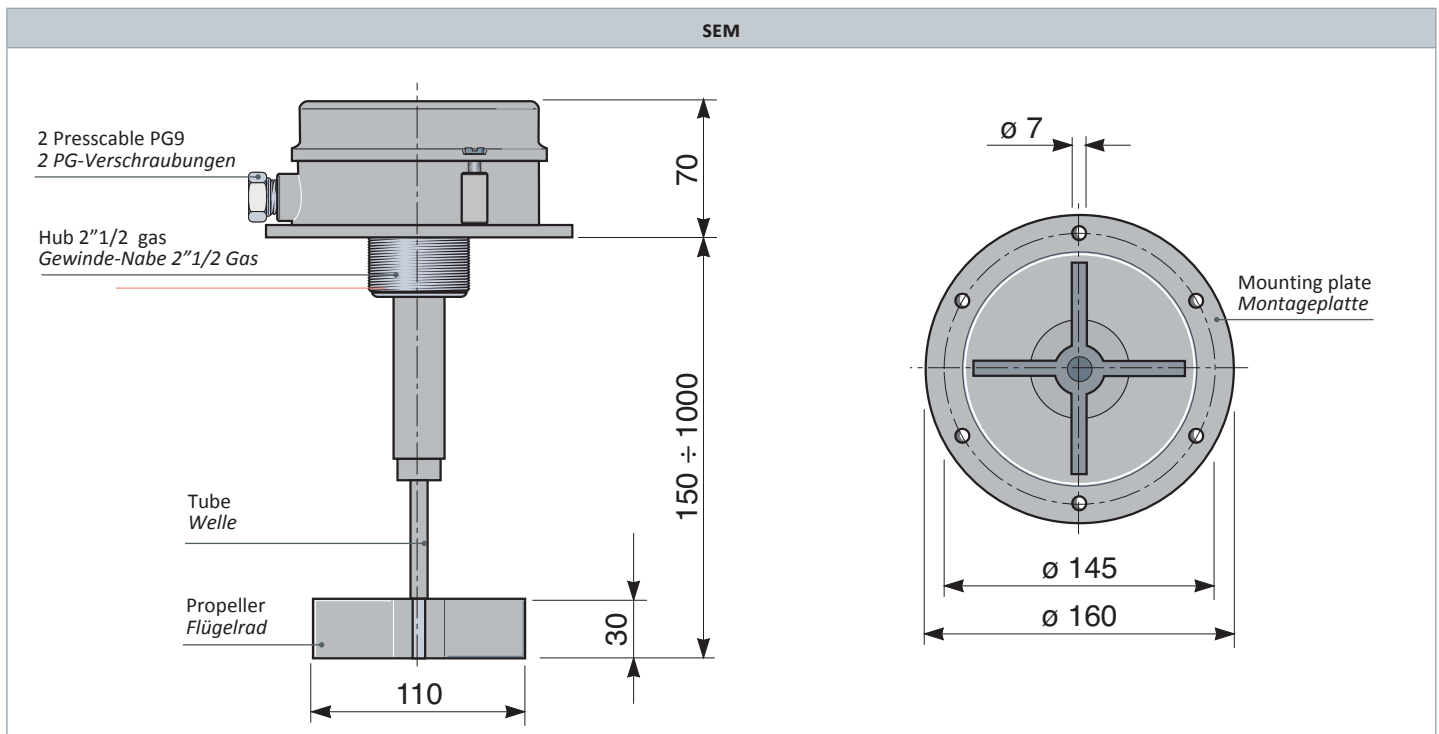
- SEM Standard
- SEM 1"1/2 GAS mit Gewinde-Schraube
- SEM 24VDC/S mit Inverter verwendet einen Wechselstrom-Synchronmotor (brushless) gesteuert von elektronischen Board, im Gehäuse integriert, das die Spannung von Dauer- in Wechselstrom umwandelt. Verwendung von Brushless-Motor löst das typische Problem der DC-Motoren, die eine begrenzte Lebensdauer haben durch Bürsten-Verschleiss.

APPLICATION - ANWENDUNG



- The instrument is mounted on the external wall of the tank, on the side or on the top.
- The material should be free to move round the propeller, that should be not fouled by the material direct jet: so arrange baffles on the indicator when weight on propeller is high (high specific weight material or subject to move in block ones).
- Accurated dust protection.
- 6 holes plate for assembly; with threaded boss 1"1/2 inch gas, supplied on request.
- Die Füllstandsprüfer werden in die Behälterwand, seitlich oder oben, eingebaut.
- Der Füllstandsmelder, der für den MIN-Bereich eingesetzt wird, ist zusätzlich mit einer Schutzplatte zu versehen, damit nicht die komplette Last von Füllstoffen auf das Flügelrad drückt. Durch zu große Krafteinwirkung könnte das Flügelrad blockieren, was unbedingt zu vermeiden ist.
- Hoher Staubschutz
- Montage: über 6-Loch Bestigungsplatte, oder auf Wunsch mit 2"1/2 Zoll Gas Gewinde-Nabe.

Case - Gehäuse	aluminium (waterproof, outdoor use) - Aluminium (wasserdicht, Außenanwendung)
Protection degree - Schutzart	IP 65
Electrical contacts - Schaltkontakte	6A 250Vac - 3A 250Vdc
Shaft material - Wellenmaterial	stainless-steel on hermetic ball bearings - Edelstahl auf dichte Kugellagerungen
Propeller material - Flügelrad Material	in aluminium; stainless-steel (on request) - Aluminium; Edelstahl (auf Anfrage)
Working temperature - Arbeitstemperatur	-10°+60° C
Power supply - Spannung	24 - 115 - 230 Vca ±10% 50/60 Hz - 24 Vdc ±10%
Absorbtion - Aufnahme	3 VA
Shaft lenght - Wellenlänge "Standard"	15 - 30 - 50 - 70 - 100 cm
Low tension - Niederspannung LVD	2014/35/UE
EMC	2014/30/UE



PART NR. CONFIGURATION - BESTELLMUSTER

TYPE - TYP

SEM
SEM 1 1/2 GAS (threaded hub - Schraubengewinde)
SEM 24CC/S (inverter)

ROD LENGTH - WELLENLÄNGE
 cm **16, 30, 50, 70, 100**

POWER SUPPLY - SPANNUNG
24 Vac, 110 Vac, 220 Vac
24 Vdc

STAINLESS STEEL VERSION - EDELSTAHL AUSFÜHRUNG **optional - auf Wunsch lieferbar**

IN paddle in stainless steel - Flügelrad in Edelstahl

