

Pressure Control Valves

Pressure Reducing Valves DM 618Z

Standard Cast Valve for Steam



Technical Data

Connection DN	15 - 100
Nominal Pressure PN	16 - 40
Inlet Pressure	up to 40 bar
Outlet Pressure	0.3 - 10 bar
K _{vs} -Value	3.6 - 100 m ³ /h
Temperature	250 °C
Medium	Steam

Description

Self-acting pressure reducers are simple control valves offering accurate control while being easy to install and maintain. They control the pressure downstream of the valve without requiring pneumatic or electrical control elements.

The pressure reducing valve DM 618Z is a diaphragm-operated, spring-loaded and balanced proportional valve for high flow rates. The valve body is made of cast steel. Diaphragm housing, spring cap and internal parts are made of stainless steel 316L. The valve cone is fitted with a metallic seal.

The outlet pressure to be controlled is balanced across the control unit by the force of the valve spring (set pressure). As the outlet pressure rises above the pressure set using the adjusting screw, the valve cone moves towards the seat and the volume of medium is reduced. As the outlet pressure drops, the valve control orifice increases; when the pipeline is depressurised, the valve is open. Rotating the adjusting screw clockwise increases the outlet pressure.

The valves requires a sense line (to be installed on-site).

These valves are no shut-off elements ensuring a tight closing of the valve. In accordance with DIN EN 60534-4 and/or ANSI FCI 70-2 they may feature a leakage rate in closed position in compliance with the leakage classes III.

Standard

- » Body made of GS-C 25 1.0619 (A216-WCB)
- » Diaphragm housing, spring cap and internal parts made of stainless steel 1.4404 (316L)
- » Closed spring cap with leakage line connection and sealed adjusting screw
- » Balanced cone for controlling the outlet pressure independently from the initial pressure
- » Sense line connection

Options

- » Body made of stainless steel 1.4408 (CF8M)
- » FKM elastomeres
- » PTFE protection foil for diaphragm

Operating instructions, know how and safety instructions must be observed. The pressure has always been indicated as overpressure. We reserve the right to alter technical specifications without notice.



K_{vs} Values [m³/h]

DN	15	20	25	32	40	50	65	80	100
min.	0.8	0.8	0.8	1	1	1	1	1	1
0.3 - 1.1 bar	3.6	6	6	16	27	35	45	50	55
0.8 - 10 bar	4.5	8	8	16	27	35	80	90	100

Setting Ranges [bar], Nominal Pressure PN

bar	0.3 - 1.1	0.8 - 2.5	2 - 5	4.5 - 10
PN	40/2.5	40/6	40/10	40/16

max. Operating Pressures PS with Operating Temperature TS

TS	-10 °C	130 °C	150 °C	200 °C	250 °C
PS	40 bar	38 bar	36 bar	33 bar	30 bar

Reduction Ratio (max. p₁/p₂)

setting range bar	nominal diameter		
	DN 15 - 25	DN 32 - 50	DN 65 - 100
4.5 - 10	10 : 1	8 : 1	5 : 1
2 - 5	20 : 1	15 : 1	8 : 1
0.8 - 2.5	30 : 1	20 : 1	12 : 1
0.3 - 1.1	15 : 1	11 : 1	6 : 1

e.g.: set pressure 0.8 bar = max. inlet pressure 24 bar (30 x 0.8)

Pressure Control Valves

Pressure Reducing Valves DM 618Z

Standard Cast Valve for Steam



Materials

Body	GS-C 25 1.0619 (A216-WCB)*
Diaphragm Housing	stainless steel 1.4404 (316L)
Spring Cap	stainless steel 1.4404 (316L)
Internal Parts	stainless steel 1.4404 (316L)
Valve Seal	stainless steel 1.4404 (316L)
Diaphragm	EPDM**
O-ring	FEPM**

* Body optionally made of stainless steel 1.4408 (CF8M)

** FKM, optionally with PTFE protection foil

Dimensions [mm]

size	nominal diameter DN									
	15	20	25	32	40	50	65	80	100	
A*	130	150	160	180	200	230	290	310	350	
B	60	60	60	75	75	75	112	112	112	
C	380	380	380	540	540	540	610	610	610	
D	G 1/8	G 1/8	G 1/8	G 1/4	G 1/4	G 1/4	G 1/4	G 1/4	G 1/4	
øE	115	115	115	208	208	208	220	220	220	

* Overall length tolerances in acc. with DIN EN 558

Weights [kg]

nominal diameter DN										
15	20	25	32	40	50	65	80	100		
11	12	13	35	37.5	40	72	75	82		

Custom Tariff Number

84811019

Please specify on order:

» nominal diameter » nominal pressure
 » K_{vs} value » pressure range
 » body material » elastomeres
 example: DM 618Z, DN 50, PN 40, K_{vs} 40 m³/h, 2 - 5 bar, GS-C25, EPDM

Typical Applications

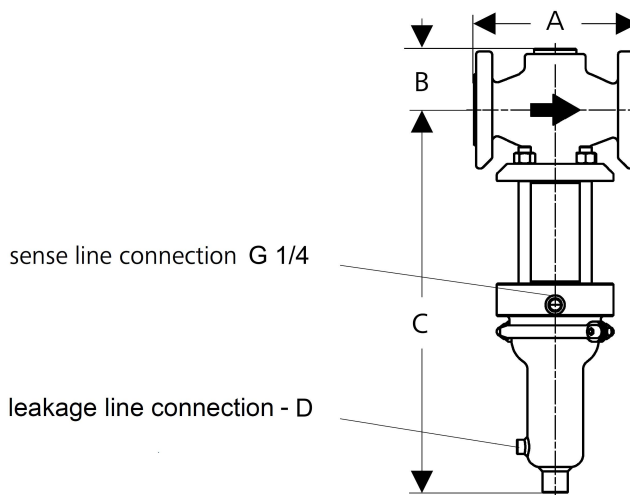
- » Conventional fuel supply and residues disposal (int.al. KKS Code: EKG, ENX)
- » Water supply and disposal – distribution system (int.al. KKS Code: GHC, GQA)
- » Drying of solid matter (int.al. KKS Code: HTN)
- » Conventional heat generation (int.al. KKS Code: HTQ)
- » Steam, water, gas cycle condensate system (int.al. KKS Code: LCA, LCW)
- » Water treatment and distribution (int.al. KKS Code: PCB)
- » Cooling water systems (int.al. KKS Code: PCC)
- » Generation of working air (int.al. KKS Code: SCA)

Special designs on request.

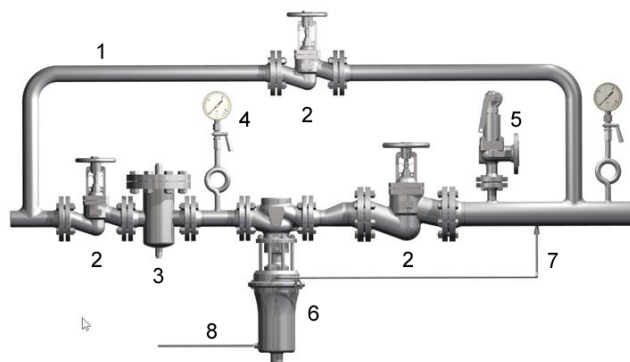
The pressure has always been indicated as overpressure.

Mankenberg reserves the right to alter or improve the designs or specifications of the products described herein without notice.

Dimensional Drawing



Recommended Installation



- 1 Bypass for Maintenance
- 2 Shut-off Valves
- 3 Strainer*
- 4 Pressure Gauge
- 5 Safety Valves*
- 6 **Pressure Reducer***
- 7 Sense Line
- 8 Leakage Line

Sense line connection 10 - 20 x DN behind the valve

*Use MANKENBERG-Products

Installation in a horizontal line without strain with the spring cap pointing vertically downwards in such a way that the arrow on the body points in the direction of flow.

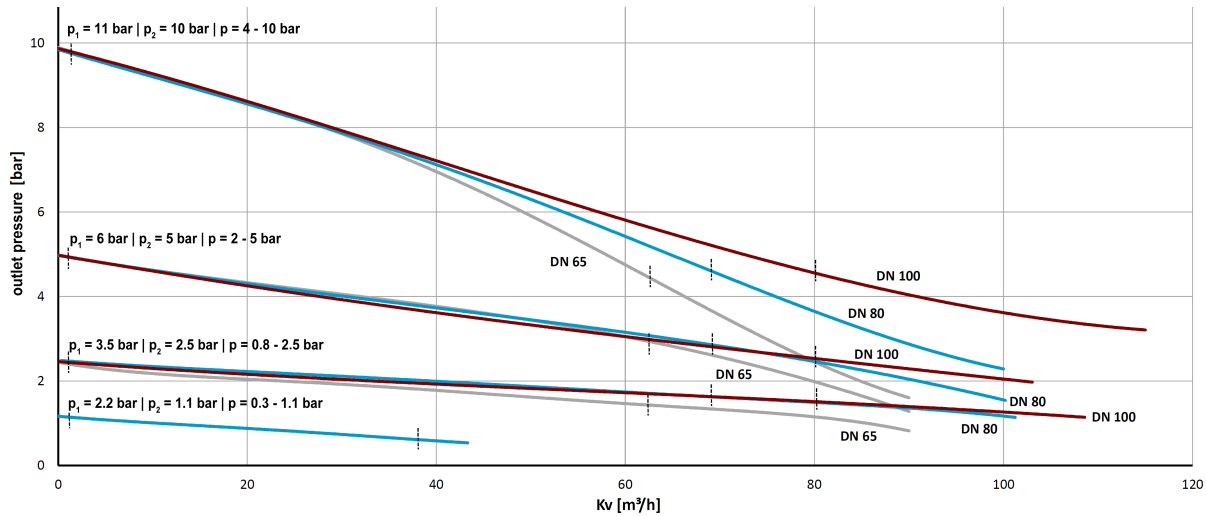
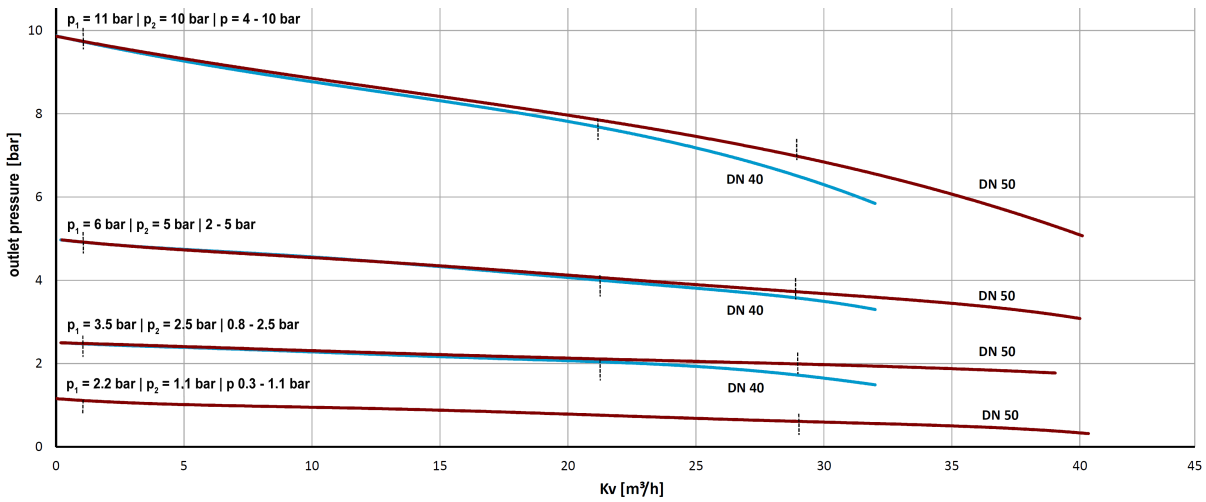
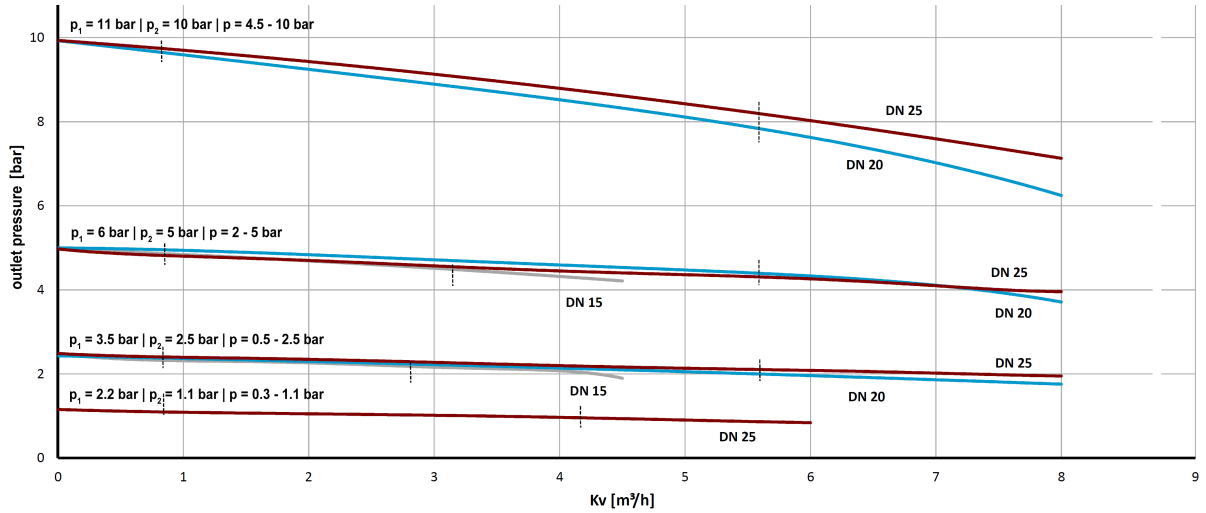
Pressure Control Valves

Pressure Reducing Valves DM 618Z



Standard Cast Valve for Steam

Flow Charts



p = pressure range p_1 = inlet pressure p_2 = adjusted outlet pressure \vdash = recommended working range

Special designs on request.

The pressure has always been indicated as overpressure.

Mankenberg reserves the right to alter or improve the designs or specifications of the products described herein without notice.

Druckregelventile

Druckminderer DM 618Z

Standard Gussventil für Dampf



Technische Daten

Anschluss DN	15 - 100
Nenndruck PN	16 - 40
Vordruck	bis 40 bar
Hinterdruck	0,3 - 10 bar
K _{vs} -Wert	3,6 - 100 m ³ /h
Temperatur	250 °C
Medium	Dampf

Beschreibung

Selbsttätig regelnde Druckminderer sind einfache Basisregler, die genaue Regelung bei leichter Installation und Wartung bieten. Sie regeln den Druck hinter dem Ventil ohne pneumatische oder elektrische Steuerteile.

Das Druckminderer DM 618Z ist ein membrangesteuerter, federbelasteter Proportionalregler mit Entlastung für hohe Durchsätze. Das Ventilgehäuse ist aus Stahlguss. Membrangehäuse, Federhaube und Innenteile sind aus CrNiMo Edelstahl. Der Ventilkegel ist hardtichtend ausgeführt.

Am Steuerteil steht der zu regelnde Hinterdruck im Gleichgewicht mit der Kraft der Ventilfeeder (Sollwert). Steigt der Hinterdruck über den an der Stellschraube eingestellten Wert an, so wird der Ventilkegel zum Sitz hin bewegt und der Durchsatz gedrosselt. Bei sinkendem Hinterdruck vergrößert sich der Drosselquerschnitt, bei druckloser Leitung ist das Ventil offen. Drehen der Stellschraube im Uhrzeigersinn erhöht den Hinterdruck.

Die Ventile arbeiten nur mit verlegter Steuerleitung (bauseits zu verlegen).

Diese Ventile sind keine Absperrorgane, die einen dichten Ventilabschluss gewährleisten. Sie können in der Schließstellung nach DIN EN 60534-4 und/oder ANSI FCI 70-2 eine Leckrate entsprechend der Leckageklasse III aufweisen.

Standard

- » Gehäuse aus Stahlguss (GS-C 25/A216WCB)
- » Membrangehäuse, geschlossene Federhaube und Innenteile aus Edelstahl 1.4404 (316L)
- » Geschlossene Federhaube mit Leckleitungsanschluss und Stellschraubenabdichtung
- » Entlasteter Kegel für eine vordruckunabhängige Hinterdruckregelung
- » Steuerleitungsanschluss
- » EPDM Elastomere

Optionen

- » Gehäuse aus Edelstahl 1.4408 (CF8M)
- » Elastomere aus FKM
- » Teflonschutzfolie für Membrane

Bedienungsanleitung, Know How und Sicherheitshinweise müssen beachtet werden. Alle Druckangaben als Überdruck angegeben. Technische Änderungen vorbehalten.



K_{vs}-Werte [m³/h]

DN	15	20	25	32	40	50	65	80	100
min.	0,8	0,8	0,8	1	1	1	1	1	1
0,3 - 1,1 bar	3,6	6	6	16	27	35	45	50	55
0,8 - 10 bar	4,5	8	8	16	27	35	80	90	100

Einstellbereiche [bar], Nenndruck PN

bar	0,3 - 1,1	0,8 - 2,5	2 - 5	4,5 - 10
PN	40/2,5	40/6	40/10	40/16

max. Betriebsdrücke PS bei Betriebstemperatur TS

TS	-10 °C	130 °C	150 °C	200 °C	250 °C
PS	40 bar	38 bar	36 bar	33 bar	30 bar

Reduktionsverhältnis (max. p₁/p₂)

Einstellbereich bar	Nennweite		
	DN 15 - 25	DN 32 - 50	DN 65 - 100
4,5 - 10	10 : 1	8 : 1	5 : 1
2 - 5	20 : 1	15 : 1	8 : 1
0,8 - 2,5	30 : 1	20 : 1	12 : 1
0,3 - 1,1	15 : 1	11 : 1	6 : 1

Bsp.: Hinterdruck 0,8 bar = max. Vordruck 24 bar (30 x 0,8)

Achtung: der max. zulässige Betriebsdruck ist zu beachten!

Druckregelventile

Druckminderer DM 618Z

Standard Gussventil für Dampf



Werkstoffe

Gehäuse	GS-C 25 1.0619 (A216-WCB)*
Membrangehäuse	Edelstahl 1.4404 (316L)
Federhaube	Edelstahl 1.4404 (316L)
Innenteile	Edelstahl 1.4404 (316L)
Ventildichtung	Edelstahl 1.4404 (316L)
Membrane	EPDM**
O-Ring (Entlastung)	FEPM**

* Gehäuse optional aus Edelstahl 1.4408 (CF8M)

** FKM, optional mit Teflonschutzfolie

Abmessungen [mm]

Maß	Nennweite DN									
	15	20	25	32	40	50	65	80	100	
A*	130	150	160	180	200	230	290	310	350	
B	60	60	60	75	75	75	112	112	112	
C	380	380	380	540	540	540	610	610	610	
D	G 1/8	G 1/8	G 1/8	G 1/4	G 1/4	G 1/4	G 1/4	G 1/4	G 1/4	
øE	115	115	115	208	208	208	220	220	220	

* Baulängentoleranzen gemäß DIN EN 558

Gewichte [kg]

Nennweite DN										
15	20	25	32	40	50	65	80	100		
11	12	13	35	37,5	40	72	75	82		

Zolltarifnummer

84811019

Bei Bestellung bitte angeben:

- » Nennweite
- » Nenndruck
- » K_{vs} -Wert
- » Druckbereich
- » Gehäusewerkstoff
- » Elastomere

Bsp.: DM 618Z, DN 50, PN 40, K_{vs} 40 m³/h, 2 - 5 bar, GS-C25, EPDM

Typische Applikationen

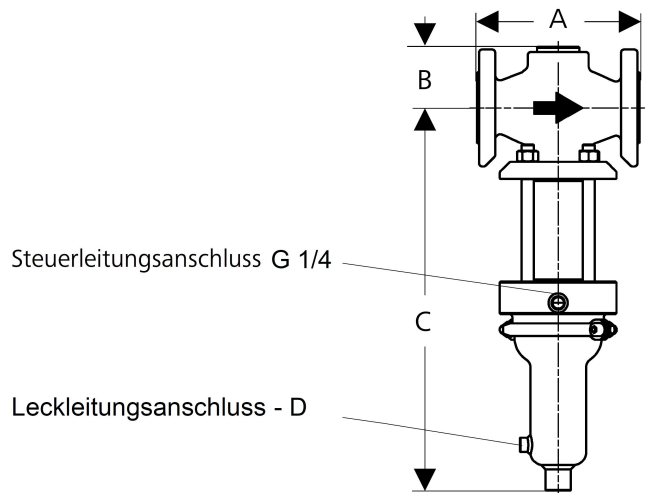
- » Konventionelle Brennstoffversorgung und - Rückstandentsorgung (u.a. KKS Code: EKG, ENX)
- » Wasserversorgung und -Entsorgung - Verteilsystem (u.a. KKS Code: GHC, GQA)
- » Feststofftrocknung (u.a. KKS Code: HTN)
- » Konventionelle Wärmeerzeugung (u.a. KKS Code: HTQ)
- » Dampf-, Wasser-, Gaskreislauf - Kondensatsystem (u.a. KKS Code: LCA, LCW)
- » Wasseraufbereitung und -verteilung (u.a. KKS Code: PCB)
- » Kühlwassersysteme (u.a. KKS Code: PCC)
- » Arbeitsluftherzeugung (u.a. KKS Code: SCA)

Sonderausführungen auf Anfrage.

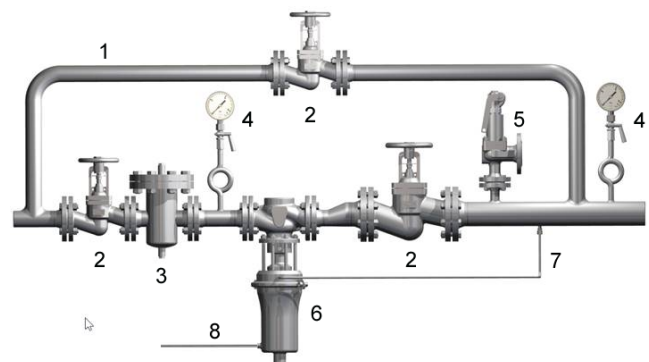
Alle Druckangaben als Überdruck angegeben.

Technische Änderungen vorbehalten.

Maßbild



Einbauschema



- 1 Bypass für Wartung
- 2 Absperrventile
- 3 Schmutzfänger*
- 4 Manometer
- 5 Sicherheitsventil*
- 6 **Druckminderer***
- 7 Steuerleitung
- 8 Leckleitung

Steuerleitungsanschluss 10 - 20 mal DN hinter dem Ventil

*Verwenden Sie MANKENBERG-Produkte

Einbau spannungsfrei in eine waagerechte Rohrleitung mit Federhaube senkrecht nach unten und Durchflusspfeil in Strömungsrichtung zeigend.

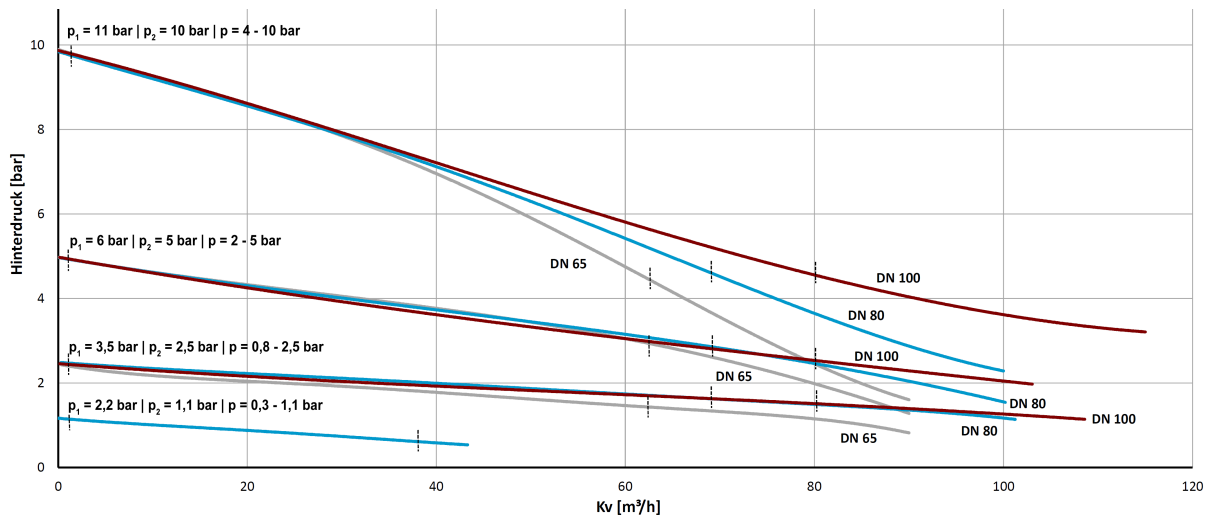
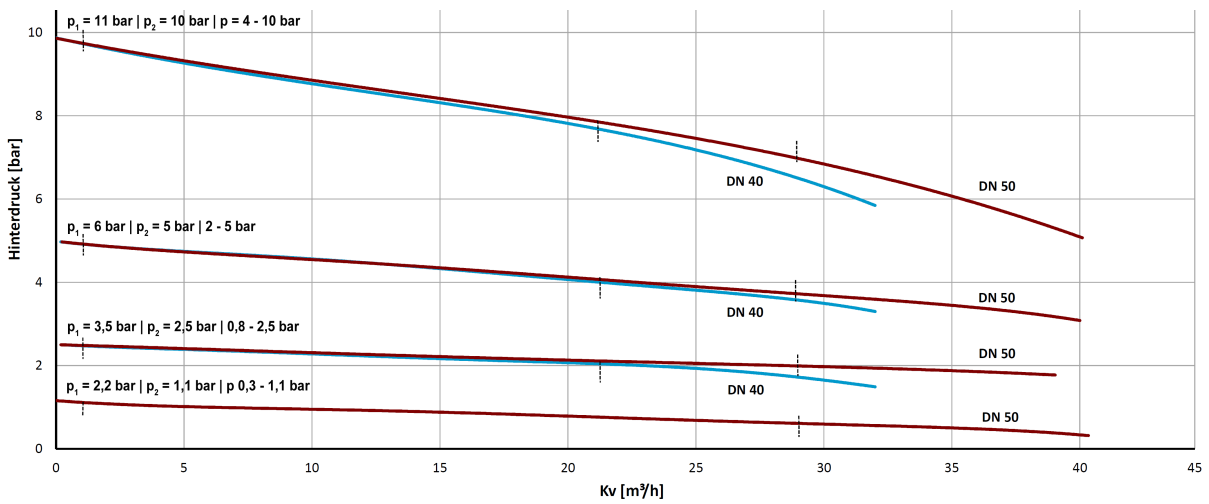
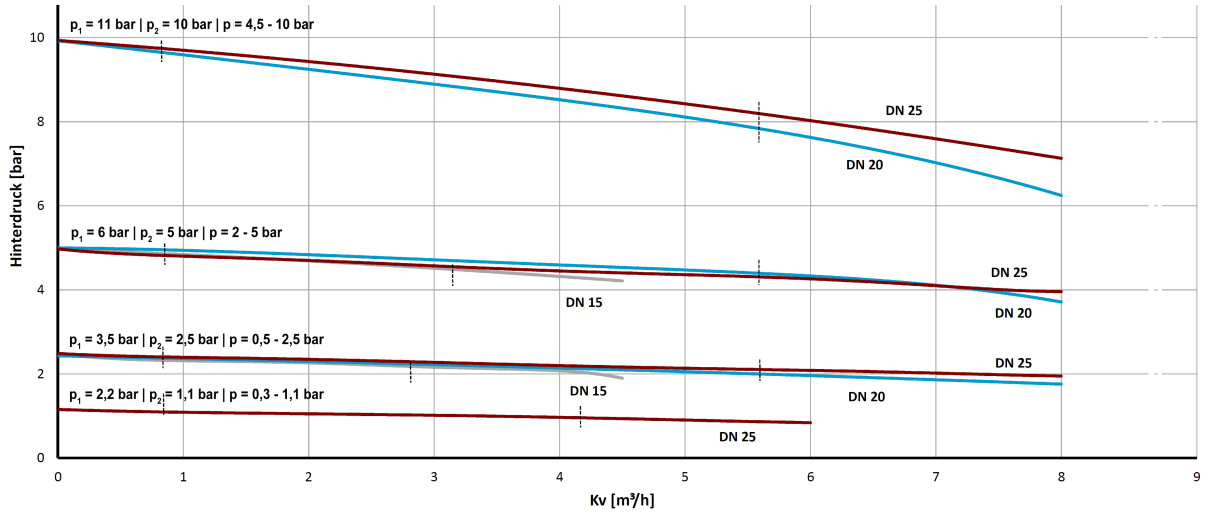
Druckregelventile

Druckminderer DM 618Z



Standard Gussventil für Dampf

Durchsatzkurven



p = Druckbereich p_1 = Vordruck p_2 = eingestellter Hinterdruck \vdash = empfohlene Arbeitsbereichsgrenzen

Sonderausführungen auf Anfrage.
Alle Druckangaben als Überdruck angegeben.
Technische Änderungen vorbehalten.

压力调节阀

减压阀 DM 618Z

适用蒸体的标准铸造阀门



技术参数

接口 DN	15 - 100
公称压力PN	16 - 40
阀前压力	至 40 bar
阀后压力	0,3 - 10 bar
K _{vs} -值	3,6 - 100 m ³ /h
温度	250 °C
介质	蒸汽

描述

自力式减压阀是简单的基本调节阀,在简便安装和维护条件下精确调节。它们调节阀后压力无需气动或电控部件。

减压阀DM618Z 为膜片控制,弹簧加载适用于大流量的比例平衡式阀门。阀体为铸 钢制造。膜片室, 弹簧罩和内部构件均为不锈钢。阀锥为软密封设计。

在控制部分, 需要调节的阀后压力和阀门弹簧力(设定值)处于平衡。阀后压力一旦超出在调节螺栓处设定的压力值, 阀锥就会移向阀座, 流量截流。阀后压力下降时, 截流面扩大, 无压管道上阀门处于开启状态。顺时针转动调节螺栓提升阀后压力。

该调节阀只能在控制管连好后工作(建设方连接)。

此阀门不是能够完全保证密封的截止阀。它们根据DIN EN 60534-4 和/或 ANSI FCI 70-2标准要求按关闭设置不同有 III 级的泄漏等级。

标准配置

- » 阀体铸钢 (GS-C 25/A216WCB)
- » 膜片室, 弹簧罩和内部构件均为不锈钢 (1.4404 /SS316L)
- » 带泄漏管接口和调节螺栓密封的密闭弹簧罩
- » 平衡阀锥使阀后压力的调节不受阀前压力影响
- » 控制管道接口
- » EPDM 合成橡胶

可选配置

- » 阀体可选不锈钢 1.4408 (CF8M)
- » 合成橡胶可选 FKM
- » PTFE 保护膜

请务必重视说明书、专业知识和安全提示。所有压力数据均为表压。保留技术上的变更权。



K_{vs}-值 [m³/h]

DN	15	20	25	32	40	50	65	80	100
最低	0,8	0,8	0,8	1	1	1	1	1	1
0,3 - 1,1 bar	3,6	6	6	16	27	35	45	50	55
0,8 - 10 bar	4,5	8	8	16	27	35	80	90	100

设定范围 [bar], 公称压力 PN

bar	0,3 - 1,1	0,8 - 2,5	2 - 5	4,5 - 10
PN	40/2,5	40/6	40/10	40/16

在工作温度TS 下的最大工作压力PS

TS	-10 °C	130 °C	150 °C	200 °C	250 °C
PS	40 bar	38 bar	36 bar	33 bar	30 bar

最大减压比 (p₁/p₂)

设定范围 bar	公称直径		
	DN 15 - 25	DN 32 - 50	DN 65 - 100
4,5 - 10	10 : 1	8 : 1	5 : 1
2 - 5	20 : 1	15 : 1	8 : 1
0,8 - 2,5	30 : 1	20 : 1	12 : 1
0,3 - 1,1	15 : 1	11 : 1	6 : 1

例: 阀后压力 0,8 bar = 最大阀前压力 24 bar (30 x 0,8)

注意: 注意最大允许工作压力!

压力调节阀

减压阀 DM 618Z

适用蒸体的标准铸造阀门



材料	
阀体	GS-C 25 1.0619 (A216-WCB)*
膜片室	不锈钢 1.4404 (SS316L)
弹簧罩	不锈钢 1.4404 (SS316L)
内部元件	不锈钢 1.4404 (SS316L)
阀门密封	不锈钢 1.4404
膜片	EPDM**
O型圈 (平衡)	FEPM**

* 阀体可选不锈钢 1.4408 (CF8M)

** FKM, 可选铁氟龙保护膜

尺寸 [mm]										
尺寸	公称直径 DN									
	15	20	25	32	40	50	65	80	100	
A*	130	150	160	180	200	230	290	310	350	
B	60	60	60	75	75	75	112	112	112	
C	380	380	380	540	540	540	610	610	610	
D	G 1/8	G 1/8	G 1/8	G 1/4	G 1/4	G 1/4	G 1/4	G 1/4	G 1/4	G 1/4
øE	115	115	115	208	208	208	220	220	220	

* 安装长度误差根据标准DIN EN 558

重量 [kg]										
重量	公称直径 DN									
	15	20	25	32	40	50	65	80	100	
	11	12	13	35	37,5	40	72	75	82	

税务编号	
84811019	

请在订购时给出:	
» 公称直径	» 公称压力
» K_{vs} -值	» 压力范围
» 阀体材料	» 合成橡胶

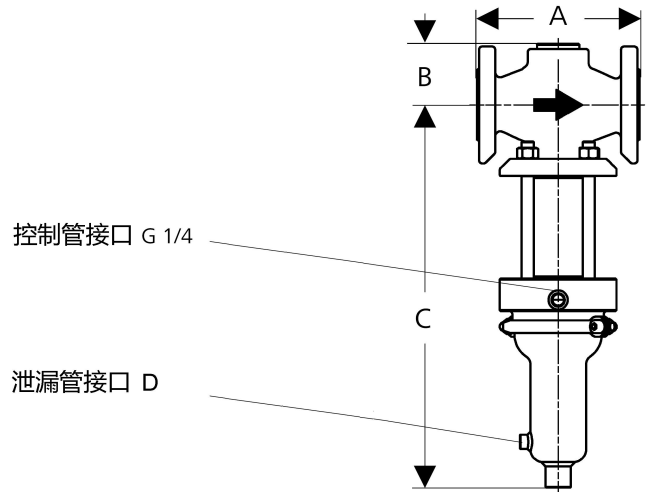
例如: DM 618Z, DN 50, PN 40, K_{vs} 40 m³/h, 2 - 5 bar, GS-C25, EPDM

典型应用

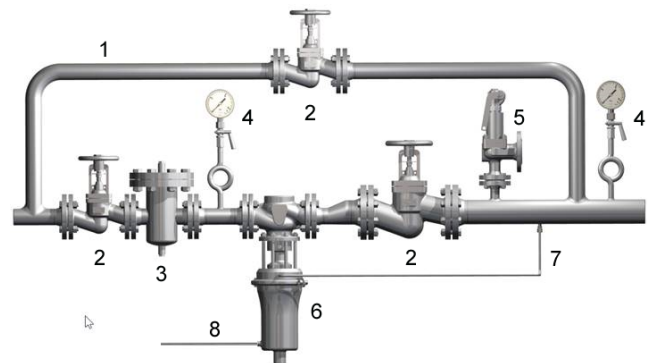
- » 传统的燃料生成和废物处理(比如电厂编码系统中的EKG (管路系统)和ENX(介质供给))
- » 水供给和处理-分配系统 (比如电厂编码系统中的GHC(除矿物质水分分配系统)和GQA (中心储存系统))
- » 固体颗粒干燥 (比如电厂编码系统中的HTN (固体颗粒干燥))
- » 传统热能供应 (比如电厂编码系统中的HTQ (水供给和处理系统))
- » 蒸汽, 水, 气体循环和冷凝系统(比如电厂编码系统中的LCA (主冷凝水管路系统), LCW(截止和冷却冷凝水系统))
- » 水准备和分配(比如电厂编码系统中的PCB (管路和水渠系统))
- » 冷却水系统 (比如电厂编码系统中的PCC (泵设备))
- » 工作气体生成(比如电厂编码系统中的SCA (工作空气生成))

特殊型号请垂询。
所有压力数据均为表压。
保留技术上的变更权。

尺寸图



安装示意图



- 1 维护旁路
- 2 截止阀
- 3 除尘器*
- 4 压力表
- 5 安全阀*
- 6 减压阀*
- 7 控制管路
- 8 泄漏管

控制管路接口在距阀门后10-20倍管径处
*请使用Mankeberg产品

在水平管路上弹簧罩垂直朝下无应力安装且流向箭头和介质流动方向一致。

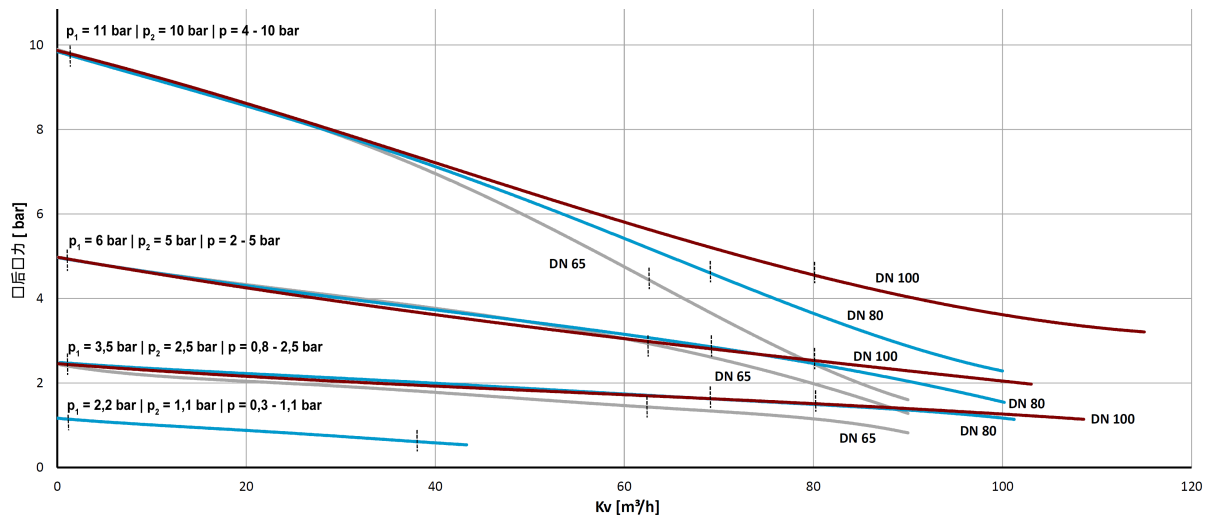
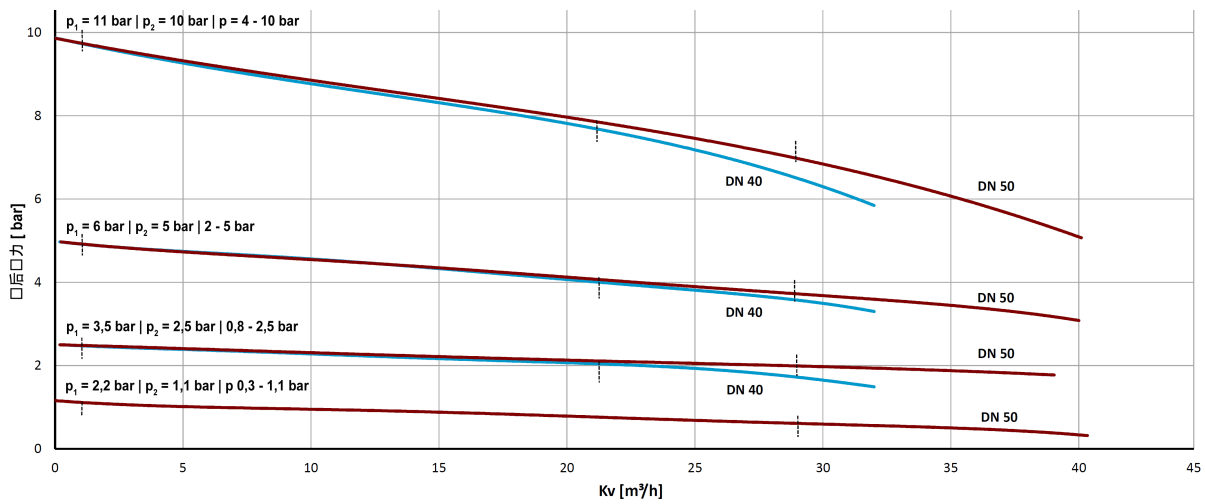
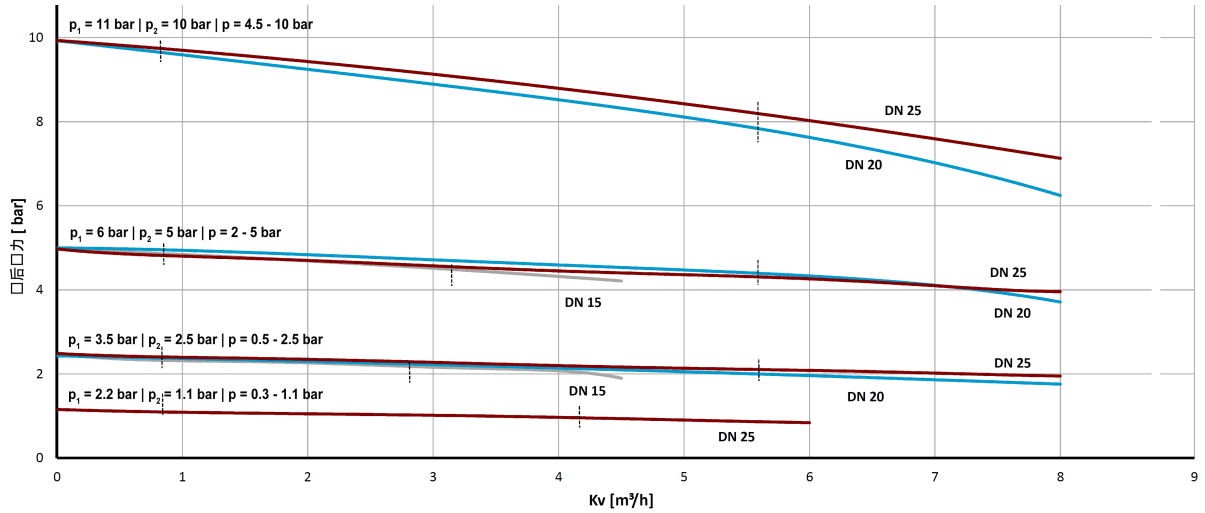
压力调节阀

减压阀 DM 618Z

适用蒸体的标准铸造阀门



流量曲线



p = 压力范围 p_1 = 阀前压力 p_2 = 设定的阀后压力 \vdash = 建议工作范围界线

特殊型号请垂询。
所有压力数据均为表压。
保留技术上的变更权。

Vannes de régulation de pression

Réducteurs de pression DM 618Z

Vanne standard, acier, pour vapeur

Caractéristiques Techniques

Raccord DN	15 - 100
Pression nominale PN	16 - 40
Pression en amont	jusqu'à 40 bars
Pression en aval	0,3 - 10 bar
Valeur K_{vs}	3,6 - 100 m ³ /h
Température	250 °C
Fluide	vapeur

Description

Les détendeurs commandés par le fluide interne sont des régulateurs de base simples, offrant une régulation précise ainsi qu'une installation et une maintenance faciles. Ils régulent la pression en aval de la vanne sans organe de commande pneumatique ni électrique.

Le détendeur DM618Z est un régulateur proportionnel équilibré à ressort avec décharge et à commande par diaphragme pour de forts débits. Le corps de la vanne est fabriqué en acier moulé, les pièces internes sont en acier inox CrNiMo. Le cône de la vanne est à étanchéité métallique.

Sur l'organe de commande, la pression en aval à régler est en équilibre avec la force du ressort de vanne (valeur consigne). Si la pression en aval dépasse la valeur réglée sur la vis de réglage, le cône de la vanne est déplacé vers le siège pour réduire le débit. Lorsque la pression en aval chute, la distance entre le cône et le siège s'agrandit. Lorsque la tuyauterie est hors pression, la vanne est ouverte. Pour augmenter la pression en aval, tourner la vis de réglage dans le sens des aiguilles d'une montre.

Les vannes ne fonctionnent qu'avec une ligne d'impulsion (posée par l'exploitant).

Ces vannes ne sont pas des robinets d'arrêt qui permettraient une fermeture étanche des vannes. En position de fermeture, elles peuvent présenter un taux de fuite correspondant aux classes de fuites III selon DIN EN 60534-4 et/ou ANSI FCI 70-2.

Standard

- » Corps en acier moulé (GP240GH/A216WCB)
- » Corps de membrane, cloche du ressort, et pièces internes en acier inoxydable (1.4404/SS316L)
- » Cloche du ressort avec raccord pour tuyau de fuite et vis de réglage étanche
- » Cône équilibré pour une régulation de la pression en aval indépendante de la pression en amont
- » Raccord de ligne d'impulsion
- » Élastomères EPDM

Options

- » Corps en acier inoxydable 1.4408 (CF8M)
- » Élastomères en FKM
- » Feuilled protection en teflon pour diaphragme

Le mode d'emploi, le savoir-faire et les consignes de sécurité doivent être observés.

Les indications de pression sont les pressions maximales. Sous réserve de modifications techniques.



Valeurs K_{vs} [m³/h]

DN	15	20	25	32	40	50	65	80	100
min.	0,8	0,8	0,8	1	1	1	1	1	1
0,3 - 1,1 bar	3,6	6	6	16	27	35	45	50	55
0,8 - 10 bar	4,5	8	8	16	27	35	80	90	100

Plages de réglage [bar], pression nominale PN

bar	0,3 - 1,1	0,8 - 2,5	2 - 5	4,5 - 10
PN	40/2,5	40/6	40/10	40/16

Pressions de fonctionnement maximales PS à la température de fonctionnement TS

TS	-10 °C	130 °C	150 °C	200 °C	250 °C
PS	40 bar	38 bar	36 bar	33 bar	30 bar

Rapport de réduction (max. p_1/p_2)

Plage de réglage bar	Diamètre nominal		
	DN 15 - 25	DN 32 - 50	DN 65 - 100
4,5 - 10	10 : 1	8 : 1	5 : 1
2 - 5	20 : 1	15 : 1	8 : 1
0,8 - 2,5	30 : 1	20 : 1	12 : 1
0,3 - 1,1	15 : 1	11 : 1	6 : 1

Ex.: pression en aval 0,8 bar = pression en amont max. 24 bar (30x0,8)
Attention: Respecter la pression de fonctionnement maximale admissible!

Vannes de régulation de pression

Réducteurs de pression DM 618Z

Vanne standard, acier, pour vapeur



Matériaux

Corps	GP240GH 1.0619 (A216-WCB)*
Corps de membrane	Acier inox 1.4404 (SS316L)
Cloche du ressort	Acier inox 1.4404 (SS316L)
Pièces internes	Acier inox 1.4404 (SS316L)
Joint de vanne	Acier inox 1.4404
Diaphragme	EPDM**
Joint torique (décharge)	FEPM**

- * Corps en acier inox 1.4408 (CF8M) en option
- ** avec feuille protectrice en teflon (optionnelle)

Dimensions [mm]

Mesure	Diamètre nominal DN									
	15	20	25	32	40	50	65	80	100	
A*	130	150	160	180	200	230	290	310	350	
B	60	60	60	75	75	75	112	112	112	
C	380	380	380	540	540	540	610	610	610	
D	G 1/8	G 1/8	G 1/8	G 1/4	G 1/4	G 1/4	G 1/4	G 1/4	G 1/4	G 1/4
øE	115	115	115	208	208	208	220	220	220	

* Tolérances de longueur selon DIN EN 558

Poids [kg]

Diamètre nominal DN		15	20	25	32	40	50	65	80	100
		11	12	13	35	37,5	40	72	75	82

Numéro de tarif douanier

84811019

À spécifier dans la commande:

- » Diamètre nominal
- » Valeur K_{vs}
- » Matériel du corps
- » Pression nominale
- » Plage de pressions
- » Élastomères

Ex.: DM 618Z, DN 50, PN 40, Valeur K_{vs} 40 m³/h, 2 - 5 bar, GP240GH, EPDM

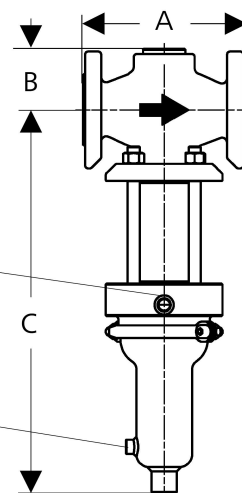
Applications

- » Fourniture conventionnelle de combustible et élimination des résidus (e.a. code KKS: EKG, ENX)
- » Système de distribution pour l'approvisionnement en eau et l'évacuation des eaux (e.a. code KKS: GHC, GQA)
- » Séchage des matières solides (e.a. code KKS: HTQ)
- » Production thermique conventionnelle (e.a. code KKS: HTQ)
- » Système de condensat pour les circuits de vapeur, d'eau et de gaz (e.a. code KKS: LCA, LCW)
- » Traitement et distribution des eaux (e.a. code KKS: PCB)
- » Systèmes d'eau de refroidissement (e.a. code KKS: LCA)
- » Génération d'air de travail (e.a. code KKS: SCA)

Versions spéciales sur demande.

Les indications de pression sont les pressions maximales.
Sous réserve de modifications techniques.

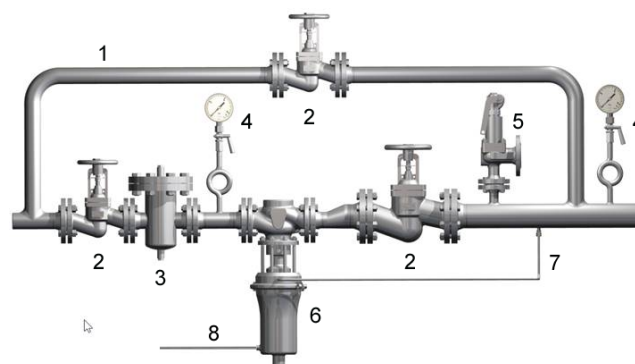
Plan Coté



Raccord de ligne d'impulse
G 1/4

Raccord pour tuyau de fuite - D

Schéma de Montage



- 1 By-pass pour l'entretien
- 2 Vannes d'arrêt
- 3 Filtre*
- 4 Manomètre
- 5 Soupape de sécurité*
- 6 **Détendeur***
- 7 Ligne d'impulsion
- 8 Tuyau de fuite

Raccord de ligne d'impulsion 10 à 20 fois DN en aval de la vanne
*Utilisez des produits MANKENBERG

Installation sans tension dans une tuyauterie horizontale avec cloche de ressort en bas et la flèche dirigée vers la direction du débit.

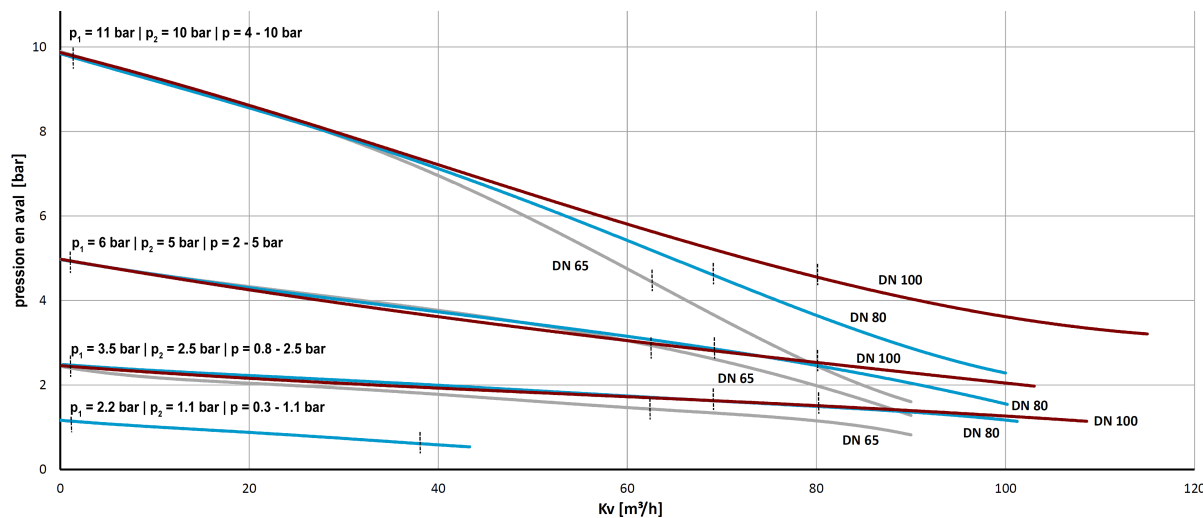
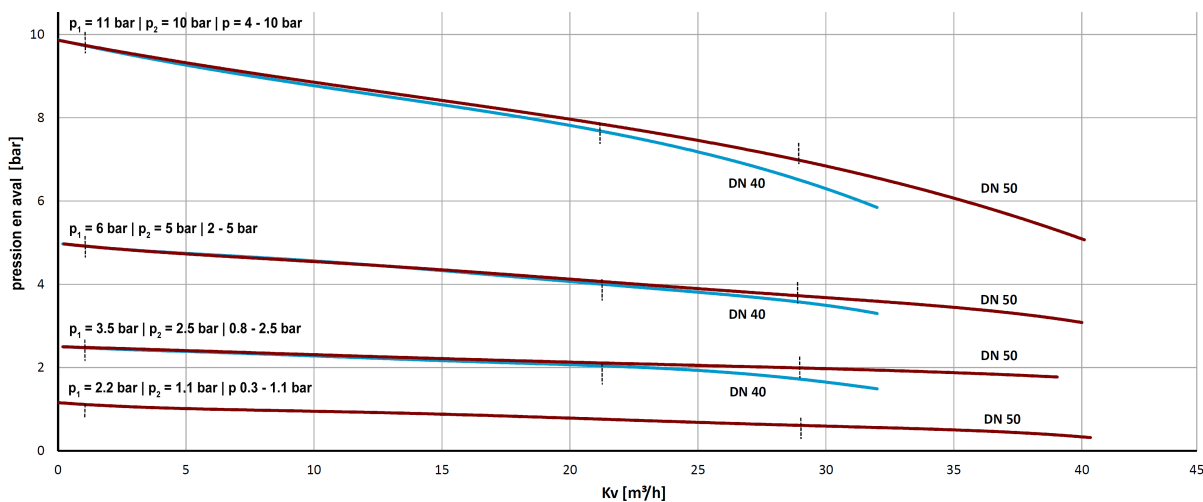
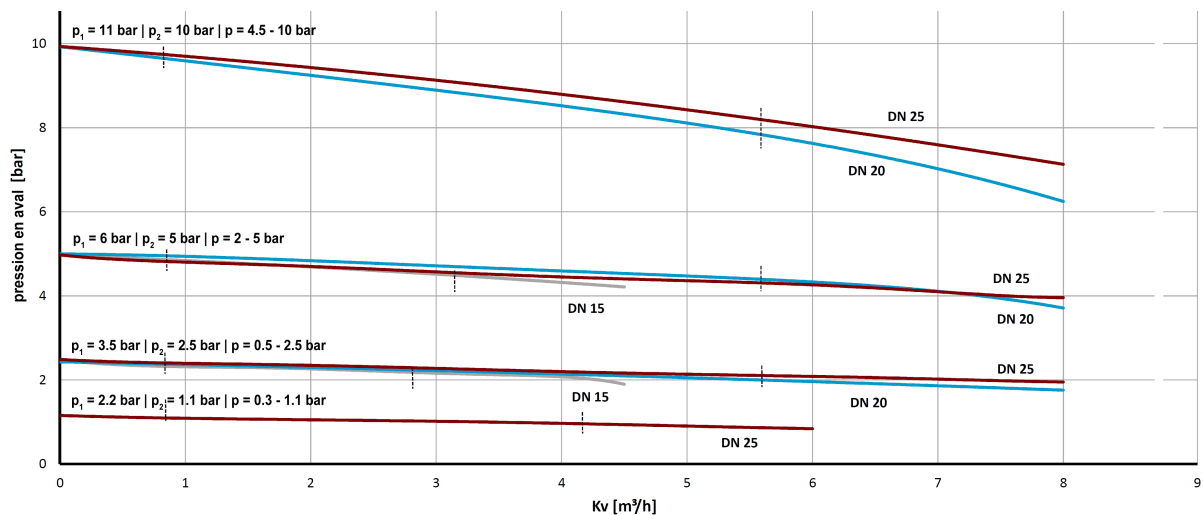
Vannes de régulation de pression

Réducteurs de pression DM 618Z

Vanne standard, acier, pour vapeur



Courbe du débit



p = plages de réglage p_1 = pression en amont p_2 = pression en aval réglée \vdots = limites de fonctionnement recommandées

Versions spéciales sur demande.
Les indications de pression sont les pressions maximales.
Sous réserve de modifications techniques.