

Pressure Control Valves

Pressure Reducing Valves RP 814

Pilot-operated Pressure Reducing Valve



Technical Data

Connection DN	100 - 800
Nominal Pressure PN	16 - 25
Inlet Pressure	up to 25 bar
Outlet Pressure	1 - 20 bar
Differential Pressure	min. 2 bar
K _{vs} -Value	60 - 2100 m ³ /h
Temperature	130 °C
Medium	liquids

Description

Self-acting pressure reducers are simple control valves offering accurate control while being easy to install and maintain. They control the pressure downstream of the valve without requiring pneumatic or electrical control elements.

The RP 814 pressure reducing valves are pilot-controlled control valves of tubular design consisting of a main valve, a pilot valve connected with the main valve via pipes and a restrictor assembly with built-in strainer. The valve cone is fitted with a metallic seal.

When the pipeline is depressurised the main valve is kept closed by a preloaded spring. To open the valve a pressure difference ($p_1 - p_2$) of at least 2 bar is required.

When the outlet pressure is below the set pressure the pilot valve is kept open by its spring. The control medium can flow towards the valve outlet. Restrictor D1 produces a pressure drop causing the outlet pressure to be almost equal to the pilot pressure in the main valve. The inlet pressure overcomes the outlet pressure and closing force of the spring and opens the main valve.

As soon as the outlet pressure has reached the set pressure, the pilot valve restricts the flow. This causes the pilot pressure to rise and push the main valve piston into a controlling position in which opening and closing forces are in balance.

When the outlet pressure exceeds the set pressure the pilot valve closes. The pilot pressure is equal to the inlet pressure. The forces acting on the piston are in equilibrium and the main valve is kept closed by its spring.

The restrictors are used to optimise the control characteristics. The bypass line around D2 which is fitted with a non-return valve, ensures quick closing.

The valve is piped internally. The pulse lines must be installed on-site.

These valves are no shut-off elements ensuring a tight closing of the valve. In accordance with DIN EN 60534-4 and/or ANSI FCI 70-2 they may feature a leakage rate in closed position in compliance with the leakage classes III.

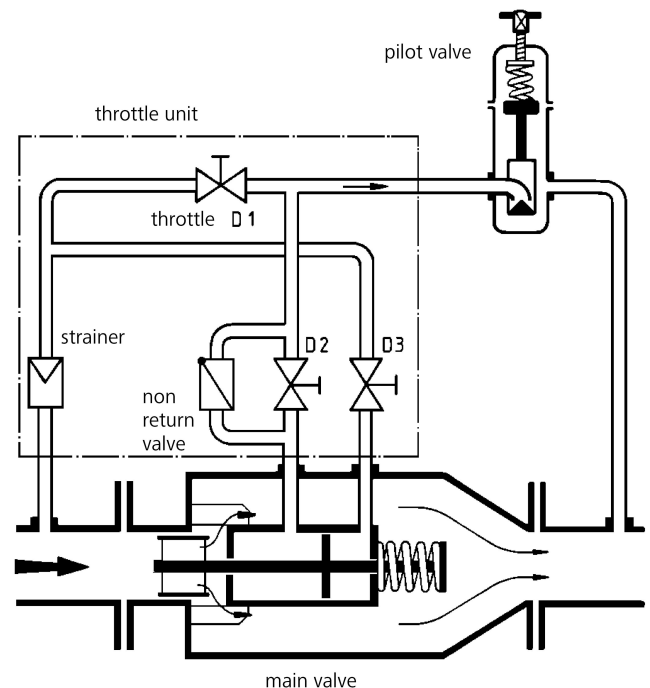
Standard

- » Pilot valve made of stainless steel
- » Throttle block with integrated strainer and throttle valves completely made of stainless steel
- » Internal piping made of stainless steel

Options

- » Nominal pressure level up to PN 100
- » Special connections: ANSI or JIS flanges, other connections on request
- » Special versions on request

Operating instructions, know how and safety instructions must be observed. The pressure has always been indicated as overpressure. We reserve the right to alter technical specifications without notice.



K _{vs} -Values [m ³ /h]					
nominal diameter DN					
100	125	150	200	250	300
60	100	120	180	250	400

K _{vs} -Values [m ³ /h]						
nominal diameter DN						
350	400	450	500	600	700	800
600	800	1100	1200	1800	2000	2100

Setting Ranges [bar], Nominal Pressure		
1 - 5	4 - 12	10 - 20
PN 16 - 25/10	PN 16 - 25/25	PN 16 - 25/40

Pressure Control Valves

Pressure Reducing Valves RP 814

Pilot-operated Pressure Reducing Valve



Materials		
Temperature	80 °C	130 °C
Body	steel optional stainless steel welded	
Internals	stainless steel	stainless steel
Valve Seal	stainless steel	stainless steel
O-Ring	NBR	EPDM
Pilot Valve	stainless steel	stainless steel
Sense Line		
Throttle Unit		

Dimensions [mm]													
size	nominal diameter DN												
	100	125	150	200	250	300	350	400	450	500	600	700	800
A*	300	325	350	400	450	500	550	600	650	700	800	900	1000
B max.	200	200	220	240	270	300	320	350	380	400	450	500	550
E max.	270	270	270	270	270	270	270	270	270	270	270	270	270

* Overall length tolerances in acc. with DIN EN 558

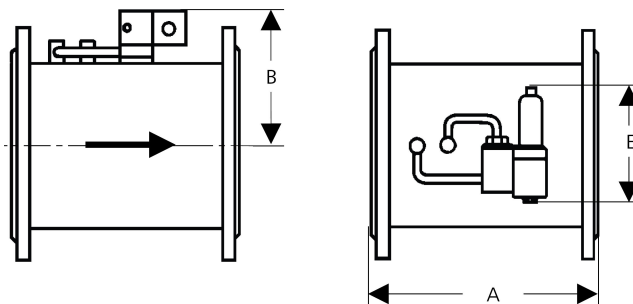
Weights [kg]	
PN	nominal diameter DN
	100 125 150 200 250 300 350 400 450 500 600 700 800
16	60 60 65 75 120 150 190 240 300 360 420 480 540
25	75 75 80 90 135 165 220 280 360 400 460 580 720

* Overall length tolerances in acc. with DIN EN 558

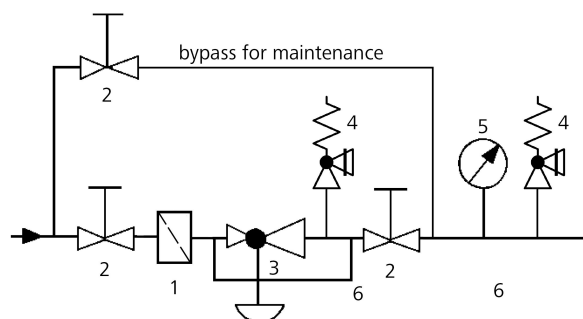
Customs Tariff Number
84811019

Special designs on request.
The pressure has always been indicated as overpressure.
Mankenberg reserves the right to alter or improve the designs or specifications of the products described herein without notice.

Dimensional Drawing



Recommended Installation



- 1 Strainer*
- 2 Shut-off Valves
- 3 Pressure Reducer*
- 4 Safety Valves*
- 5 Pressure Gauge
- 6 Sense Line G 1/2

Sense line connection 10 x DN before and behind the valve

*Use MANKENBERG-Products

Druckregelventile

Druckminderer RP 814

Pilotgesteuertes Druckminderventil



www.mankenberg.de | Tel. +49 (0) 451 - 8 79 75 0

MANKENBERG GmbH | Spenglerstraße 99 | D-23556 Lübeck

Blatt Nr. RP 814/2.0.201.1 - Stand 22.06.2020

Technische Daten

Anschluss DN	100 - 800
Nenndruck PN	16 - 25
Vordruck	bis 25 bar
Hinterdruck	1 - 20 bar
Differenzdruck	mindestens 2 bar
K_{vs} -Wert	60 - 2100 m ³ /h
Temperatur	130 °C
Medium	Flüssigkeiten

Beschreibung

Selbsttätig regelnde Druckminderer sind einfache Basisregler, die genaue Regelung bei leichter Installation und Wartung bieten. Sie regeln den Druck hinter dem Ventil ohne pneumatische oder elektrische Steuerteile.

Die Druckminderventile RP 814 sind pilotgesteuerte Regelventile in Rohrbauf orm, bestehend aus dem Hauptventil mit über Rohrleitungen fest montiertem Pilotventil und Drosselblock mit Schmutzfänger. Der Ventilkegel ist metallischdichtend ausgeführt.

Bei druckloser Rohrleitung ist das Hauptventil durch eine vorgespannte Feder geschlossen. Zum Öffnen ist eine Druckdifferenz ($p_1 - p_2$) von mindestens 2 bar erforderlich.

Wenn der Hinterdruck unter dem eingestellten Sollwert liegt, wird das Pilotventil durch seine Feder offen gehalten. Die Drossel D1 bewirkt einen Druckabfall, so dass der Steuerdruck des Hauptventils nahezu dem Hinterdruck entspricht. Der Vordruck überwindet den Steuerdruck und die Schließfeder öffnet das Hauptventil.

Wenn der Hinterdruck den eingestellten Sollwert erreicht hat, drosselt das Pilotventil. Der Steuerdruck steigt dadurch und drückt den Kolben des Hauptventils in eine regelnde Position, bei der sich öffnende und schließende Kräfte ausgleichen.

Wenn der Hinterdruck den Sollwert übersteigt, schließt das Pilotventil. Der Steuerdruck entspricht dem Vordruck, die Kräfte am Kolben sind ausgeglichen und das Hauptventil wird durch seine Feder geschlossen gehalten.

Die Drosseln dienen zum Optimieren des Regelverhaltens. Der mit einem Rückschlagventil ausgestattete Bypass um D2 bewirkt ein schnelles Schließen.

Das Druckregelventil ist intern verrohrt. Die Impulsleitungen müssen bauseits verlegt werden.

Diese Ventile sind keine Absperrorgane, die einen dichten Ventilabschluss gewährleisten. Sie können in der Schließstellung nach DIN EN 60534-4 und/oder ANSI FCI 70-2 eine Leckrate entsprechend der Leckageklasse III aufweisen.

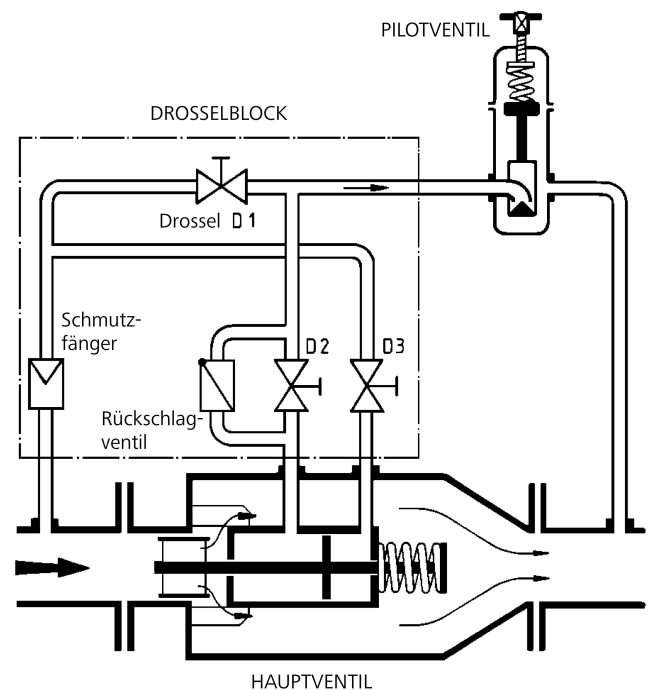
Standard

- » Pilotventil aus Edelstahl
- » Drosselblock mit integriertem Schmutzfänger und Drosselventilen kompl. aus Edelstahl
- » Interne Verrohrung aus Edelstahl

Optionen

- » Nendruckstufen bis PN 100
- » Sonderanschlüsse: ANSI- oder JIS-Flansche, andere Anschlüsse auf Anfrage
- » Sonderausführungen auf Anfrage

Bedienungsanleitung, Know How und Sicherheitshinweise müssen beachtet werden. Alle Druckangaben als Überdruck angegeben. Technische Änderungen vorbehalten.



K_{vs} -Werte [m ³ /h]					
Nennweite DN					
100	125	150	200	250	300
60	100	120	180	250	400

K_{vs} -Werte [m ³ /h]						
Nennweite DN						
350	400	450	500	600	700	800
600	800	1100	1200	1800	2000	2100

Einstellbereiche [bar], Nenndruck		
1 - 5	4 - 12	10 - 20
PN 16 - 25/10	PN 16 - 25/25	PN 16 - 25/40

Druckregelventile

Druckminderer RP 814

Pilotgesteuertes Druckminderventil



Werkstoffe

Temperatur	80 °C	130 °C
Gehäuse	Stahl optional Edelstahl geschweißt	
Innenteile	Edelstahl	Edelstahl
Ventildichtung	Edelstahl	Edelstahl
O-Ring	NBR	EPDM
Pilotventil	Edelstahl	Edelstahl
Steuerleitungen		
Drosselblock		

Abmessungen [mm]

Maß	Nennweite DN												
	100	125	150	200	250	300	350	400	450	500	600	700	800
A*	300	325	350	400	450	500	550	600	650	700	800	900	1000
B max.	200	200	220	240	270	300	320	350	380	400	450	500	550
E max.	270	270	270	270	270	270	270	270	270	270	270	270	270

* Baulängentoleranzen gemäß DIN EN 558

Gewichte [kg]

PN	Nennweite DN												
	100	125	150	200	250	300	350	400	450	500	600	700	800
16	60	60	65	75	120	150	190	240	300	360	420	480	540
25	75	75	80	90	135	165	220	280	360	400	460	580	720

* Baulängentoleranzen gemäß DIN EN 558

Zolltarifnummer

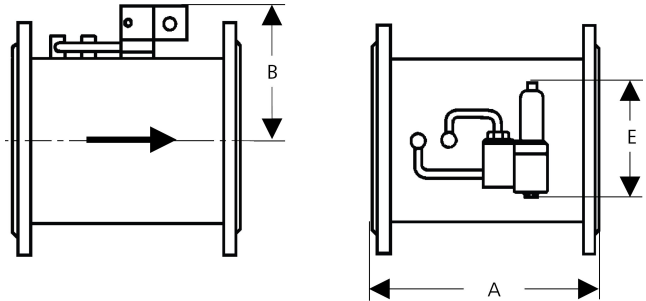
84811019

Sonderausführungen auf Anfrage.

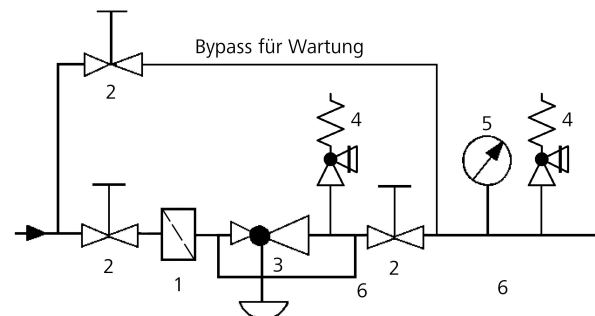
Alle Druckangaben als Überdruck angegeben.

Technische Änderungen vorbehalten.

Maßbild



Einbauschema



- 1 Schmutzfänger*
- 2 Absperrventile
- 3 Druckminderventil*
- 4 Sicherheitsventil*
- 5 Manometer
- 6 Steuerleitung G 1/2

Steuerleitungsanschluss 10 mal DN vor und hinter dem Ventil

*Verwenden Sie MANKENBERG-Produkte

压力调节阀

减压阀 RP 814

先导控制的减压阀



技术参数

接口 DN	100 - 800
公称压力 PN	16 - 25
阀前压力	至 25 bar
阀后压力	1 - 20 bar
压力差	最小 2 bar
K _{vs} -值	60 - 2100 m ³ /h
温度	130°C
介质	液体

描述

自力式减压阀是简单的基本调节阀,在简便安装和维护条件下精确调节。它们调节阀后压力无需气动或电控部件。

减压阀 RP 814 是管型先导控制的调节阀,包括主阀带固定在阀盖上的先导阀和自带除尘器的节流阀块。阀锥采用金属密封。

在无压管道上,主阀通过预紧弹簧关闭。开启时必需的压力差 (p₁ - p₂)至少为 2 bar。

阀后压力低于设定值时,先导阀通过弹簧保持开启。节流阀 D1 制造了一个压力落差,从而使主阀活塞的控制压力几近阀后压力。阀前压力超过控制压力,打开主阀。

阀后压力达到设定值后,先导阀节流。控制压力由此升高,将主阀的活塞推到开启和关闭力相平衡的调节位。

当阀后压力超过设定值时,先导阀关闭。控制压力相当于阀前压力,活塞处的力量平衡,主阀通过其弹簧保持关闭。

节流阀用于优化调节。围绕 D2 的带止回阀的旁路帮助快速关闭。

减压阀内部管路已经连接,导压管必须由建设方铺设。

此阀门不是能够完全保证密封的截止阀。它们根据 DIN EN 60534-4 和/或 ANSI FCI 70-2 标准要求按关闭设置不同有 III 级的泄漏等级。

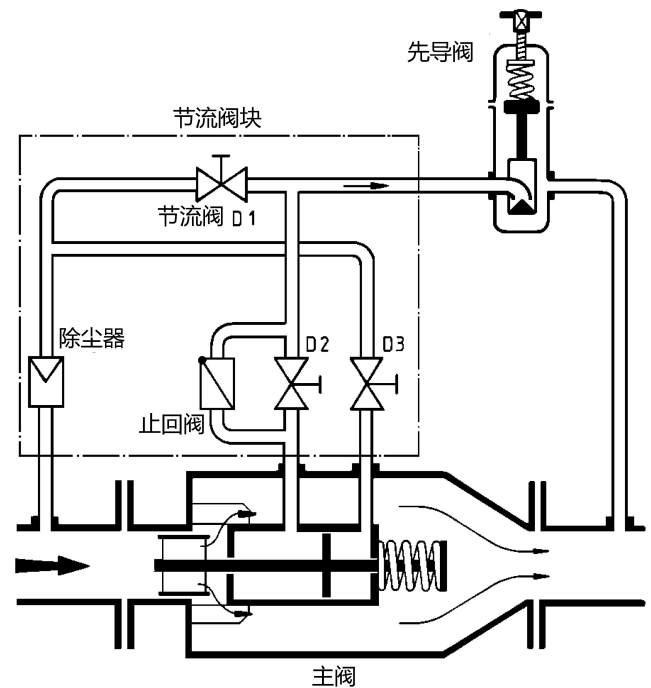
标准配置

- » 不锈钢先导阀
- » 内部集成除尘器和节流阀的节流阀块,整体采用不锈钢
- » 不锈钢制内部接管

可选配置

- » 公称压力等级至 PN 100
- » 特殊接口: ANSI 或 JIS 法兰,其它接口请垂询
- » 特殊设计请垂询

请务必重视说明书、专业知识和安全提示。所有压力数据均为表压。保留技术上的变更权。



K _{vs} -值 [m ³ /h]					
公称直径 DN					
100	125	150	200	250	300
60	100	120	180	250	400

K _{vs} -值 [m ³ /h]						
公称直径 DN						
350	400	450	500	600	700	800
600	800	1100	1200	1800	2000	2100

设定范围 [bar], 公称压力		
1 - 5	4 - 12	10 - 20
PN 16 - 25/10	PN 16 - 25/25	PN 16 - 25/40

压力调节阀

减压阀 RP 814

先导控制的减压阀



材料		
温度	80°C	130°C
阀体	钢, 可选不锈钢焊接	
内部元件	不锈钢	不锈钢
阀门密封	不锈钢	不锈钢
O型圈	NBR	EPDM
先导阀	不锈钢	不锈钢
控制管路		
节流模块		

尺寸 [mm]													
尺寸	公称直径 DN												
	100	125	150	200	250	300	350	400	450	500	600	700	800
A*	300	325	350	400	450	500	550	600	650	700	800	900	1000
B max.	200	200	220	240	270	300	320	350	380	400	450	500	550
E max.	270	270	270	270	270	270	270	270	270	270	270	270	270

* 安装长度误差根据标准DIN EN 558

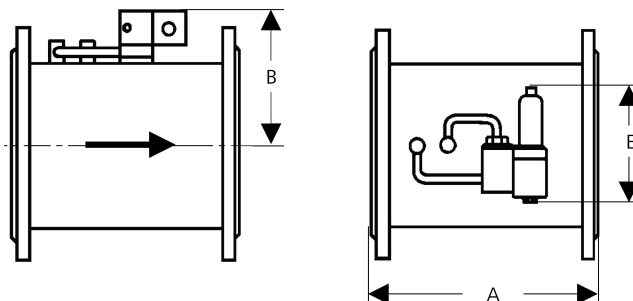
重量 [kg]													
PN	公称直径 DN												
	100	125	150	200	250	300	350	400	450	500	600	700	800
16	60	60	65	75	120	150	190	240	300	360	420	480	540
25	75	75	80	90	135	165	220	280	360	400	460	580	720

* 安装长度误差根据标准DIN EN 558

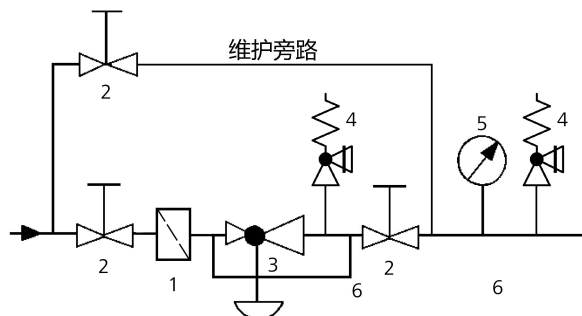
税务编号	
84811019	

特殊型号请垂询。
所有压力数据均为表压。
保留技术上的变更权。

尺寸图



安装示意图



- 1 除尘器*
- 2 截止阀
- 3 减压阀*
- 4 安全阀*
- 5 压力表
- 6 控制管路 G 1/2

控制管接于阀前和阀后十倍管径处
*请使用Mankeberg产品