

Pressure Control Valves

Pressure Reducing Valves DM 401

Valve for High Pressures + High Temperature, High Flow Rates



Technical Data

Connection DN	25 - 250
Nominal Pressure PN	16 - 100
Inlet Pressure	up to 100 bar
Outlet Pressure	1.5 - 32 bar
K _{vs} -Value	6 - 360 m ³ /h
Temperature	500 °C
Medium	steam

Description

Self-acting pressure reducers are simple control valves offering accurate control while being easy to install and maintain. They control the pressure downstream of the valve without requiring pneumatic or electrical control elements.

The DM 401 pressure reducing valve is a diaphragm or piston-controlled spring-loaded proportional control valve with pressure relief for large flow rates at low pressure drops. The valve cone is fitted with a metallic seal.

The outlet pressure to be controlled is balanced across the control unit by the force of the valve spring (set pressure). As the outlet pressure rises above the pressure set using the adjusting screw, the valve cone moves towards the seat and the volume of medium is reduced. As the outlet pressure drops, the valve control orifice increases; when the pipeline is depressurised, the valve is open. Rotating the adjusting screw clockwise increases the outlet pressure.

The valves requires a sense line (to be installed on-site).

These valves are no shut-off elements ensuring a tight closing of the valve. In accordance with DIN EN 60534-4 and/or ANSI FCI 70-2 they may feature a leakage rate in closed position in compliance with the leakage classes II.

Standard

- » Balanced cone for controlling the outlet pressure independently from the initial pressure.
- » Open spring
- » Sense line connection

Options

- » Mid section for higher temperatures (400 - 500 °C)
- » Hydraulic damping
- » enlarged outlet
- » Various diaphragm and seal materials suitable for your medium
- » Special versions on request

Operating instructions, know how and safety instructions must be observed. The pressure has always been indicated as overpressure. We reserve the right to alter technical specifications without notice.



K_{vs}-values [m³/h]

DN	25	32	40	50	65	80
m ³ /h	6	11	16	25	42	65

K_{vs}-values [m³/h]

DN	100	125	150	200	250
m ³ /h	80	120	170	230	360

Setting Ranges [bar] Diaphragm Controlled

1,5 - 6	6 - 13
---------	--------

Setting Ranges [bar] Piston Controlled

12 - 18	16 - 24	24 - 32
---------	---------	---------

Pressure Control Valves

Pressure Reducing Valves DM 401

Valve for High Pressures + High Temperature, High Flow Rates



Materials DM 401 PN 16

Body	cast iron		
Bottom Part	cast iron		
Spring	spring steel C		
Internals	on request		
Diaphragm	CR		

Materials DM 401 PN 25 - 40

Temperature	300°C	350°C	400°C
Body	cast iron	cast iron	GS 17 CrMo 55
Bottom Part	cast iron	cast iron	cast iron
Mid Section	-	-	GS 17 CrMo 55
Spring	spring steel C	spring steel C	spring steel C
Internals	on request		
Diaphragm	CR	Cr	Cr
O-ring	NBR	NBR	NBR

Materials DM 401 PN 63 - 100

Temperature	350°C	400°C	500°C
Body	cast iron	GS 17 CrMo 55	GS 17 CrMo 55
Bottom Part	cast iron	cast iron	cast iron
Mid Section	-	GS 17 CrMo 55	GS 17 CrMo 55 or 10 CrMo 9-10
Spring	spring steel C	spring steel C	spring steel C
Internals	on request		
Diaphragm	CR	Cr	Cr
O-ring	NBR or EPDM	NBR or EPDM	NBR or EPDM

Dimensions [mm]

size	nominal pressure	nominal diameter DN										
		25	32	40	50	65	80	100	125	150	200	250
A*	PN 16 - 40	-	180	200	230	290	310	350	400	480	600	730
	PN 63 - 100	230	-	260	300	330	380	430	500	-	-	-

* Overall length tolerances in acc. with DIN EN 558

As the DM 401 pressure reducing valve is designed specifically for your operating data and may vary considerably in terms of construction, we are unable at this stage to give any dimensions or weights. Please contact us if you have specific queries.

Customs Tariff Number

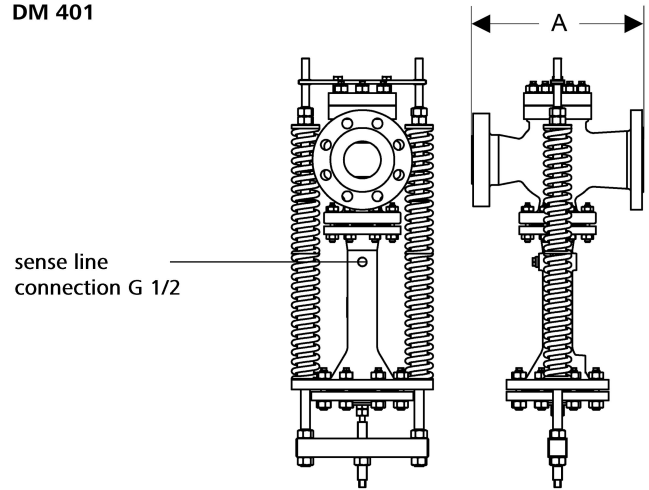
84811019

Special designs on request.

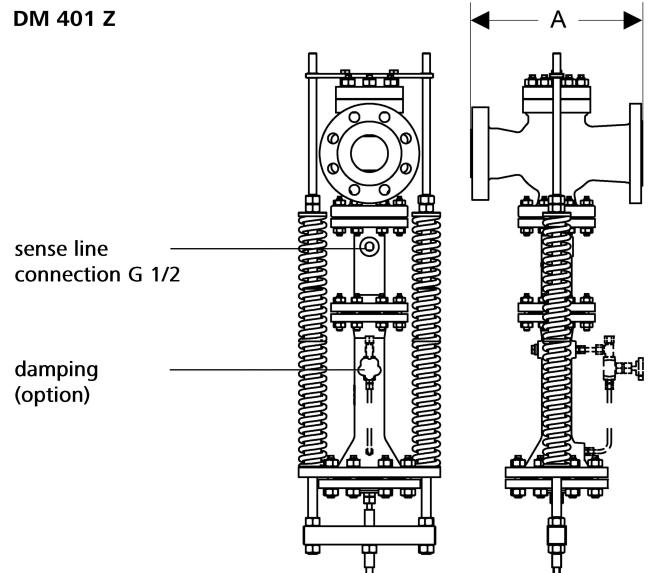
The pressure has always been indicated as overpressure. Mankenberg reserves the right to alter or improve the designs or specifications of the products described herein without notice.

Dimensional Drawing

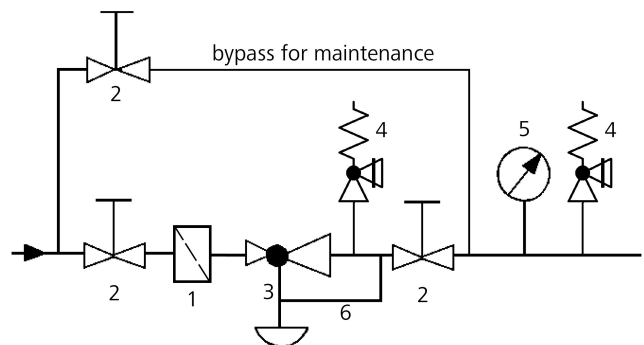
DM 401



DM 401 Z



Recommended Installation



- 1 Strainer*
 - 2 Shut-off Valves
 - 3 Pressure Reducer*
 - 4 Safety Valve*
 - 5 Pressure Gauge
 - 6 Sense Line G 1/2
- Sense line connection 10 - 20 x DN behind the valve
*Use MANKENBERG-Products

Druckregelventile

Druckminderer DM 401

Hochdruckventil + hohe Temperatur, für große Durchsätze



Technische Daten

Anschluss DN	25 - 250
Nenndruck PN	16 - 100
Vordruck	bis 100 bar
Hinterdruck	1,5 - 32 bar
K _{vs} -Wert	6 - 360 m ³ /h
Temperatur	500 °C
Medium	Dampf

Beschreibung

Selbsttätig regelnde Druckminderer sind einfache Basisregler, die genaue Regelung bei leichter Installation und Wartung bieten. Sie regeln den Druck hinter dem Ventil ohne pneumatische oder elektrische Steuerteile.

Das Druckminderer DM 401 ist ein membran- oder kolbengesteuerter, federbelasteter Proportionalregler mit Entlastung für große Durchsätze bei kleinen Druckgefällen. Der Ventilkegel ist metallisch dichtend ausgeführt.

Am Steuerteil steht der zu regelnde Hinterdruck im Gleichgewicht mit der Kraft der Ventilfeeder (Sollwert). Steigt der Hinterdruck über den an der Stellschraube eingestellten Wert an, so wird der Ventilkegel zum Sitz hin bewegt und der Durchsatz gedrosselt. Bei sinkendem Hinterdruck vergrößert sich der Drosselquerschnitt, bei druckloser Leitung ist das Ventil offen. Drehen der Stellschraube im Uhrzeigersinn erhöht den Hinterdruck.

Die Ventile arbeiten nur mit verlegter Steuerleitung (bauseits zu verlegen).

Diese Ventile sind keine Absperrorgane, die einen dichten Ventilabschluss gewährleisten. Sie können in der Schließstellung nach DIN EN 60534-4 und/oder ANSI FCI 70-2 eine Leckrate entsprechend der Leckageklasse II aufweisen.

Standard

- » Entlasteter Kegel für eine vordruckunabhängige Hinterdruckregelung
- » Offene Feder
- » Steuerleitungsanschluss

Optionen

- » Zwischenstück für höhere Temperaturen (400 - 500 °C)
- » Hydraulische Dämpfung
- » Ausgang erweitert
- » Unterschiedliche Materialien für Membrane und Dichtungen, passend für Ihr Medium
- » Sonderausführungen auf Anfrage

Bedienungsanleitung, Know How und Sicherheitshinweise müssen beachtet werden. Alle Druckangaben als Überdruck angegeben. Technische Änderungen vorbehalten.



K_{vs}-Werte [m³/h]

DN	25	32	40	50	65	80
m ³ /h	6	11	16	25	42	65

K_{vs}-Werte [m³/h]

DN	100	125	150	200	250
m ³ /h	80	120	170	230	360

Einstellbereiche [bar] Membransteuerung

1,5 - 6	6 - 13
---------	--------

Einstellbereiche [bar] Kolbensteuerung

12 - 18	16 - 24	24 - 32
---------	---------	---------

Druckregelventile

Druckminderer DM 401

Hochdruckventil + hohe Temperatur, für große Durchsätze



Werkstoffe DM 401 PN 16

Gehäuse	Stahlguss		
Unterteil	Stahlguss		
Feder	Federstahl C		
Innenteile	auf Anfrage		
Membrane	CR		

Werkstoffe DM 401 PN 25 - 40

Temperatur	300°C	350°C	400°C
Gehäuse	Stahlguss	Stahlguss	GS 17 CrMo 55
Unterteil	Stahlguss	Stahlguss	Stahlguss
Zwischenstück	-	-	GS 17 CrMo 55
Feder	Federstahl C	Federstahl C	Federstahl C
Innenteile	auf Anfrage		
Membrane	CR	Cr	Cr
O-Ring	NBR	NBR	NBR

Werkstoffe DM 401 PN 63 - 100

Temperatur	350°C	400°C	500°C
Gehäuse	Stahlguss	GS 17 CrMo 55	GS 17 CrMo 55
Unterteil	Stahlguss	Stahlguss	Stahlguss
Zwischenstück	-	GS 17 CrMo 55	GS 17 CrMo 55 oder 10 CrMo 9-10
Feder	Federstahl C	Federstahl C	Federstahl C
Innenteile	auf Anfrage		
Membrane	CR	Cr	Cr
O-Ring	NBR oder EPDM	NBR oder EPDM	NBR oder EPDM

Abmessungen [mm]

Maß	Nenndruck	Nennweite DN											
		25	32	40	50	65	80	100	125	150	200	250	
A*	PN 16 - 40	-	180	200	230	290	310	350	400	480	600	730	
	PN 63 - 100	230	-	260	300	330	380	430	500	-	-	-	

* Baulängentoleranzen gemäß DIN EN 558

Da das Druckminderer DM 401 individuell auf Ihre Betriebsdaten ausgelegt wird und in der Bauform stark variieren kann, können wir hier keine genauen Angaben über Abmessungen und Gewichte machen. Bitte fragen Sie an.

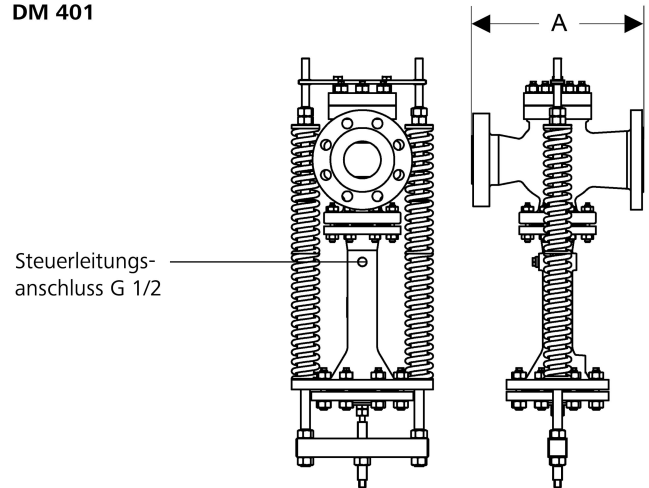
Zolltarifnummer

84811019

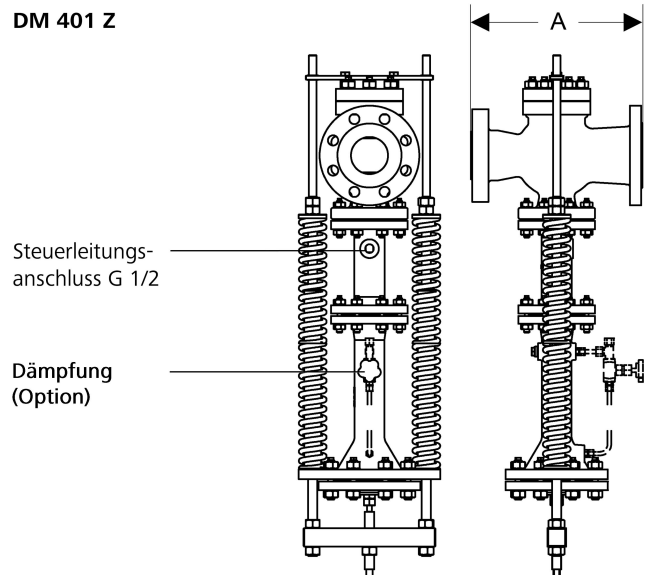
Sonderausführungen auf Anfrage.
Alle Druckangaben als Überdruck angeben.
Technische Änderungen vorbehalten.

Maßbild

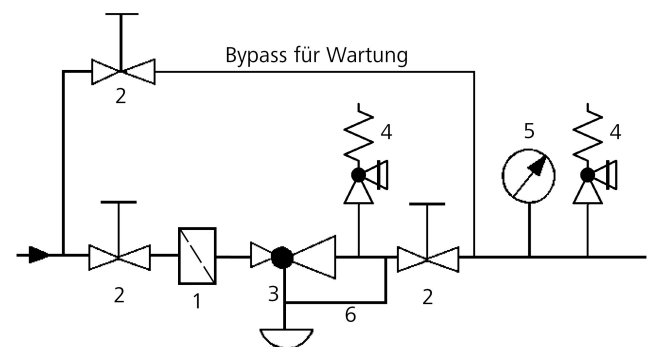
DM 401



DM 401 Z



Einbauschema



- 1 Schmutzfänger*
- 2 Absperrventile
- 3 Druckminderer*
- 4 Sicherheitsventil*
- 5 Manometer
- 6 Steuerleitung G 1/2

Steuerleitungsanschluss 10 - 20 x DN hinter dem Ventil

*Verwenden Sie MANKENBERG-Produkte

压力调节阀

减压阀 DM 401

高压阀门 + 高温



技术参数

接口 DN	25 - 250
公称压力PN	16 - 100
阀前压力	至 100 bar
阀后压力	1,5 - 32 bar
K _{vs} -值	6 - 360 m ³ /h
温度	500°C
介质	蒸汽

描述

自力式减压阀是简单的基本调节阀,在简便安装和维护条件下精确调节。它们调节阀后压力无需气动或电控部件。

减压阀 DM 401 是一种由膜片或活塞控制、弹簧加载、平衡式比例调节阀,适用于小压差大流量。阀锥采用金属密封。

在控制部分,需要调节的阀后压力和阀门弹簧力(设定值)处于平衡。阀后压力一旦超出在调节螺栓处设定的压力值,阀锥就会移向阀座,流量截流。阀后压力下降时,截流面扩大,无压管道上阀门处于开启状态。顺时针转动调节螺栓提升阀后压力。

该调节阀只能在控制管连好后工作(建设方连接)。

此阀门不是能够完全保证密封的截止阀。它们根据DIN EN 60534-4和/或 ANSI FCI 70-2标准要求按关闭设置不同有 II 级的泄漏等级。

标准配置

- » 平衡阀锥使阀后压力的调节不受阀前压力影响
- » 开放的弹簧
- » 控制管道接口

可选配置

- » 中间块用于更高温度 (400 - 500°C)
- » 液压减振
- » 出口扩径
- » 膜片和密封件的不同材料,适于不同介质
- » 特殊设计请垂询

请务必重视说明书、专业知识和安全提示。所有压力数据均为表压。保留技术上的变更权。



K_{vs}-值 [m³/h]

DN	25	32	40	50	65	80
m ³ /h	6	11	16	25	42	65

K_{vs}-值 [m³/h]

DN	100	125	150	200	250
m ³ /h	80	120	170	230	360

设定范围 [bar] 膜片控制

1,5 - 6	6 - 13
---------	--------

设定范围 [bar] 活塞控制

12 - 18	16 - 24	24 - 32
---------	---------	---------

压力调节阀

减压阀 DM 401

高压阀门 + 高温



材料 DM 401 PN 16

阀体	铸钢
下部	铸钢
弹簧	弹簧碳钢
内部元件	请垂询
膜片	CR

材料 DM 401 PN 25 - 40

温度	300°C	350°C	400°C
阀体	铸钢	铸钢	GS 17 CrMo 55
下部	铸钢	铸钢	铸钢
中间块	-	-	GS 17 CrMo 55
弹簧	弹簧碳钢	弹簧碳钢	弹簧碳钢
内部元件	请垂询		
膜片	CR	Cr	Cr
O型圈	NBR	NBR	NBR

材料 DM 401 PN 63 - 100

温度	350°C	400°C	500°C
阀体	铸钢	GS 17 CrMo 55	GS 17 CrMo 55
下部	铸钢	铸钢	铸钢
中间块	-	GS 17 CrMo 55	GS 17 CrMo 55 或 10 CrMo 9-10
弹簧	弹簧碳钢	弹簧碳钢	弹簧碳钢
内部元件	请垂询		
膜片	CR	Cr	Cr
O型圈	NBR 或 EPDM	NBR 或 EPDM	NBR 或 EPDM

尺寸 [mm]

尺寸	公称压力	公称直径 DN										
		25	32	40	50	65	80	100	125	150	200	250
A*	PN 16 - 40	-	180	200	230	290	310	350	400	480	600	730
	PN 63 - 100	230	-	260	300	330	380	430	500	-	-	-

* 安装长度误差根据标准DIN EN 558

因为减压阀DM401是根据您的工作参数度身设计, 结构型式可能变化很大, 所以我们很难在此给出具体的重量和尺寸。请向我们垂询。

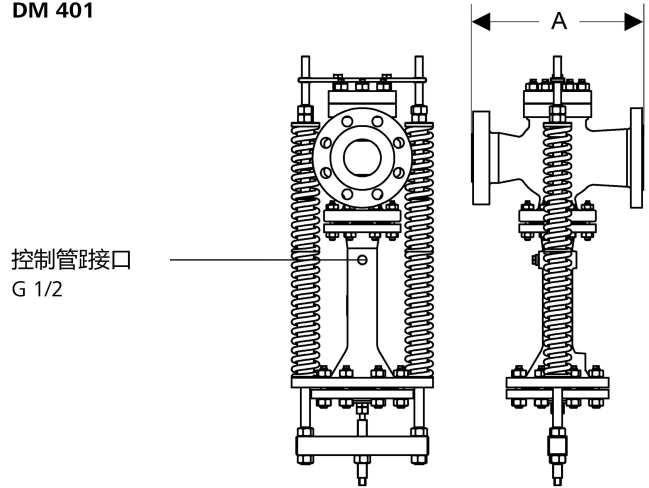
税务编号

84811019

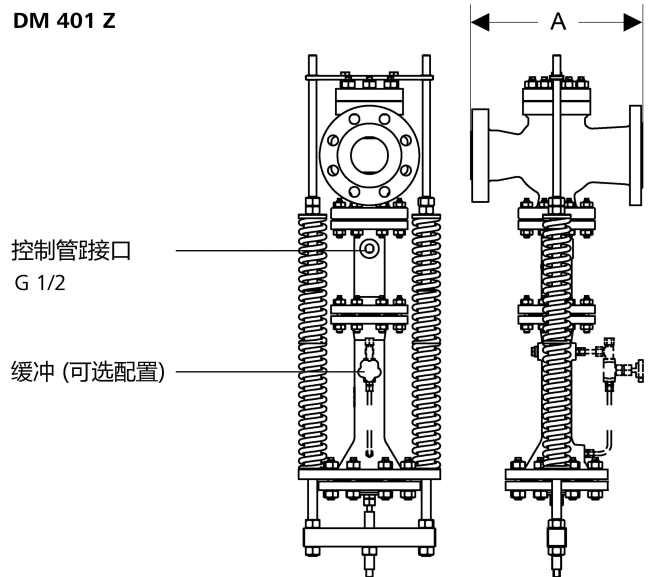
特殊型号请垂询。
所有压力数据均为表压。
保留技术上的变更权。

尺寸图

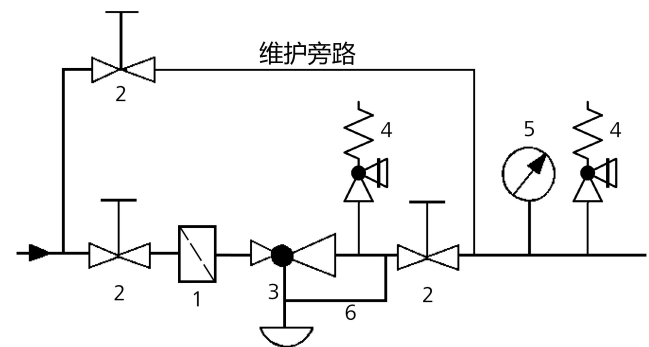
DM 401



DM 401 Z



安装示意图



- 1 除尘器*
- 2 截止阀
- 3 减压阀*
- 4 安全阀*
- 5 压力表
- 6 控制管路 G 1/2

控制管路接口在距阀门后10-20倍管径处

*请使用Mankeberg产品