

Pressure Control Valves

Pressure Reducing Valves RP 840

Pilot-operated Millibar Control Valve



Technical Data

| | |
|------------------------|---------------------------|
| Connection DN | 25 - 150 |
| Nominal Pressure PN | 16 |
| Inlet Pressure | up to 16 bar |
| Outlet Pressure | 0.002 - 0.52 bar |
| K _{vs} -Value | 4 - 160 m ³ /h |
| Temperature | 130 °C |
| Medium | Gases |

Description

Self-acting pressure reducers are simple control valves offering accurate control while being easy to install and maintain. They control the pressure downstream of the valve without requiring pneumatic or electrical control elements.

The pressure reducing valve RP 840 is a pilot-operated control valve consisting of a main valve for high flow rates combined with a millibar valve serving as pilot valve. Both valves are manufactured from deep-drawn stainless steel featuring excellent corrosion resistance and are arranged as a pre-mounted unit in a rack. The valve cone is soft-sealed.

In a pressureless pipeline the main valve is closed by the pre-tensioned spring.

If the outlet pressure falls below the pre-set nominal value, the pilot valve is kept open by its spring. The control medium flows off towards the valve outlet. Throttle D1 brings about a pressure drop, so that the control pressure in the main valve control mechanism nearly corresponds to the outlet pressure. The inlet pressure overcomes the outlet pressure and the closing spring force and opens the main valve.

Once the outlet pressure has reached the pre-set nominal value, the pilot valve starts to throttle. In doing so, the control pressure rises and pushes the main valve control mechanism to a regulating position. The throttles D1 and D2 serve to optimise the regulating behaviour. The bypass brings about rapid closure.

If the outlet pressure exceeds the nominal value, the pilot valve closes. The control pressure is equivalent to the inlet pressure. The main valve closes because the control mechanism diameter is larger than the valve seat. In addition, the spring also has a closing effect.

The valve is piped internally. The pulse lines must be installed on-site.

These valves are no shut-off elements ensuring a tight closing of the valve. In accordance with DIN EN 60534-4 and/or ANSI FCI 70-2 they may feature a leakage rate in closed position in compliance with the leakage classes V.

Standard

- » Completely piped
- » Pre-mounted unit in a rack

Options

- » Pressure gauge connection
- » Various diaphragm and seal materials suitable for your medium
- » Special connections: Aseptic, ANSI or JIS flanges, NPT, welding spigots; other connections on request
- » Special versions on request

Operating instructions, know how and safety instructions must be observed. The pressure has always been indicated as overpressure. We reserve the right to alter technical specifications without notice.



K_{vs} Values [m³/h]

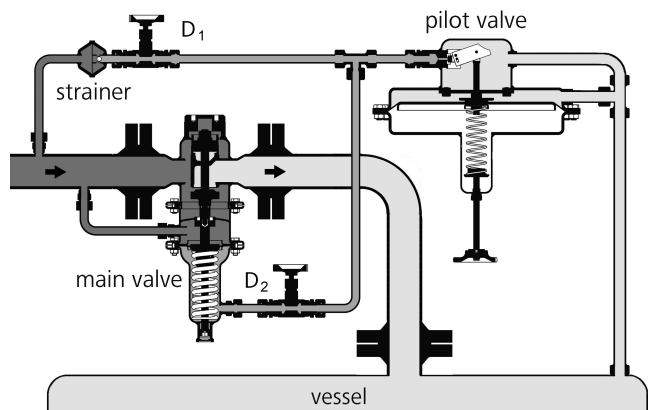
| Mainvalve | nominal diameter DN | | | | | | | |
|-----------|---------------------|----|----|----|----|-----|-----|-----|
| | 25 | 40 | 50 | 65 | 80 | 100 | 125 | 150 |
| DV 5.1 | 4 | 22 | 22 | - | - | - | - | - |
| DV 4.8 | - | - | 32 | 50 | 80 | 100 | - | - |
| DV 4.1 | - | - | 32 | 50 | 80 | 100 | 140 | 160 |

Setting Ranges [bar]

| Setting Ranges [bar] | | diaphragm [mm] |
|----------------------|---------------|----------------|
| 0.002 - 0.004 | 0.003 - 0.015 | ø 500 |
| 0.004 - 0.010 | 0.005 - 0.032 | ø 360 |
| 0.008 - 0.016 | 0.015 - 0.065 | ø 270 |
| 0.025 - 0.125 | 0.1 - 0.52 | ø 220 |

Reduction Ratio (max. p₁/p₂)

| diaphragm diameter[mm] | | | |
|------------------------|------|------|------|
| 500 | 360 | 270 | 220 |
| 10000 | 6000 | 3000 | 1800 |



Pressure Control Valves

Pressure Reducing Valves RP 840

Pilot-operated Millibar Control Valve



Materials and Dimensions Main Valve

see main valve UV 4.1, UV 4.8 or UV 5.1

Materials and Dimensions Pilot Valve

see DM 762

Customs Tariff Number

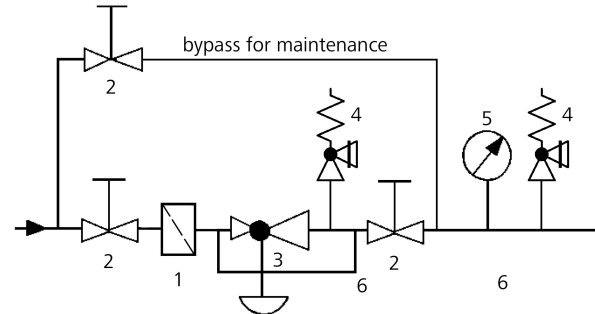
84811019

Special designs on request.

The pressure has always been indicated as overpressure.

Mankenberg reserves the right to alter or improve the designs or specifications of the products described herein without notice.

Recommended Installation



- 1 Strainer*
- 2 Shut-off valve
- 3 Pressure control valve*
- 4 Safety valve*
- 5 Manometer
- 6 Sense line G 1/2

Sense line connection 10 x DN before and behind the valve

*Use MANKENBERG-Products

Druckregelventile

Druckminderer RP 840

Pilotgesteuertes Millibarregelventil

MANKENBERG

www.mankenberg.de | Tel. +49 (0) 451 - 8 79 75 0

MANKENBERG GmbH | Spenglerstraße 99 | D-23556 Lübeck

Blatt Nr. RP 840/2.0.201.1 - Stand 22.06.2020

Technische Daten

| | |
|----------------|---------------------------|
| Anschluss DN | 25 - 150 |
| Nenndruck PN | 16 |
| Vordruck | bis 16 bar |
| Hinterdruck | 0,002 - 0,52 bar |
| K_{vs} -Wert | 4 - 160 m ³ /h |
| Temperatur | 130 °C |
| Medium | Gase |

Beschreibung

Selbsttätig regelnde Druckminderer sind einfache Basisregler, die genaue Regelung bei leichter Installation und Wartung bieten. Sie regeln den Druck hinter dem Ventil ohne pneumatische oder elektrische Steuerteile.

Das Druckminderer RP 840 ist ein pilotgesteuertes Regelventil bestehend aus einem Hauptventil für große Durchsätze kombiniert mit einem Millibarventil als Pilot. Beide Ventile sind aus tiefgezogenem Edelstahl mit hervorragender Korrosionsbeständigkeit hergestellt und in einem Rack als vorgefertigte Einheit angeordnet. Der Ventilkegel ist weichdichtend.

Bei druckloser Rohrleitung ist das Hauptventil durch eine vorgespannte Feder geschlossen.

Liegt der Hinterdruck unter dem eingestellten Sollwert, wird das Pilotventil durch seine Feder offen gehalten. Das Steuermedium fließt zum Ventilausgang ab. Die Drossel D1 bewirkt einen Druckabfall, so dass der Steuerdruck am Steuerorgan des Hauptventils nahezu dem Hinterdruck entspricht. Der Vordruck überwindet Hinterdruck und Schließfederkraft und öffnet das Hauptventil.

Wenn der Hinterdruck den eingestellten Sollwert erreicht hat, drosselt das Pilotventil. Der Steuerdruck steigt dadurch und drückt das Steuerorgan des Hauptventils in eine regelnde Position. Die Drosseln D1 und D2 dienen zur Optimierung des Regelverhaltens. Der Bypass bewirkt ein schnelles Schließen.

Wenn der Hinterdruck den Sollwert übersteigt, schließt das Pilotventil. Der Steuerdruck entspricht dem Vordruck. Das Hauptventil schließt, da der Durchmesser des Steuerorgans größer ist als der Ventilsitz. Zusätzlich wirkt auch die Feder schliessend.

Das Druckregelventil ist intern verrohrt. Die Impulsleitungen müssen bauseits verlegt werden.

Diese Ventile sind keine Absperrorgane, die einen dichten Ventilabschluss gewährleisten. Sie können in der Schließstellung nach DIN EN 60534-4 und/oder ANSI FCI 70-2 eine Leckrate entsprechend der Leckageklasse V aufweisen.

Standard

- » Komplet verrohrt
- » Als Einheit in einem Rack montiert

Optionen

- » Manometeranschluss
- » Unterschiedliche Materialien für Membrane und Dichtungen, passend für Ihr Medium
- » Sonderanschlüsse: Aseptik-, ANSI- oder JIS-Flansche, Schweißenden, andere Anschlüsse auf Anfrage
- » Sonderausführungen auf Anfrage

Bedienungsanleitung, Know How und Sicherheitshinweise müssen beachtet werden. Alle Druckangaben als Überdruck angegeben. Technische Änderungen vorbehalten.



K_{vs} -Werte [m³/h]

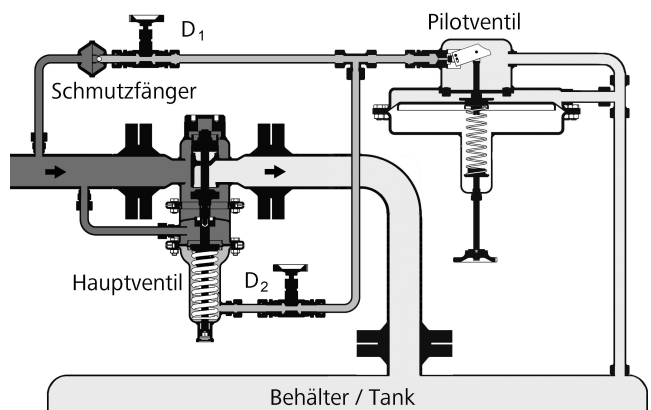
| Hauptventil | Nennweite DN | | | | | | | |
|-------------|--------------|----|----|----|----|-----|-----|-----|
| | 25 | 40 | 50 | 65 | 80 | 100 | 125 | 150 |
| DV 5.1 | 4 | 22 | 22 | - | - | - | - | - |
| DV 4.8 | - | - | 32 | 50 | 80 | 100 | - | - |
| DV 4.1 | - | - | 32 | 50 | 80 | 100 | 140 | 160 |

Einstellbereiche [bar]

| Einstellbereiche [bar] | | Membrane [mm] |
|------------------------|---------------|---------------|
| 0,002 - 0,004 | 0,003 - 0,015 | ø 500 |
| 0,004 - 0,010 | 0,005 - 0,032 | ø 360 |
| 0,008 - 0,016 | 0,015 - 0,065 | ø 270 |
| 0,025 - 0,125 | 0,1 - 0,52 | ø 220 |

Reduktionsverhältnis (max. p_1/p_2)

| Membrandurchmesser [mm] | | | |
|-------------------------|------|------|------|
| 500 | 360 | 270 | 220 |
| 10000 | 6000 | 3000 | 1800 |



Druckregelventile

Druckminderer RP 840

Pilotgesteuertes Millibarregelventil



Werkstoffe und Abmessungen Basisventil

siehe Basisventil UV 4.1, UV 4.8 oder UV 5.1

Werkstoffe und Abmessungen Pilotventil

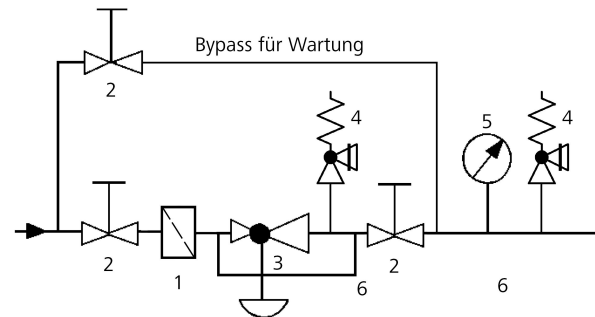
siehe DM 762

Zolltarifnummer

84811019

Sonderausführungen auf Anfrage.
Alle Druckangaben als Überdruck angegeben.
Technische Änderungen vorbehalten.

Einbauschema



- 1 Schmutzfänger*
- 2 Absperrventile
- 3 Druckminderventil*
- 4 Sicherheitsventil*
- 5 Manometer
- 6 Steuerleitung G 1/2

Steuerleitungsanschluss 10 mal DN vor und hinter dem Ventil

*Verwenden Sie MANKENBERG-Produkte

压力调节阀

减压阀 RP 840

先导控制毫巴级调节阀



技术参数

| | |
|--------------------|---------------------------|
| 接口 DN | 25 - 150 |
| 公称压力PN | 16 |
| 阀前压力 | 至 16 bar |
| 阀后压力 | 0,002 - 0,52 bar |
| K _{vs} -值 | 4 - 160 m ³ /h |
| 温度 | 130°C |
| 介质 | 气体 |

描述

自力式减压阀是简单的基本调节阀,在简便安装和维护条件下精确调节。它们调节阀后压力无需气动或电控部件。

减压阀 RP 840是先导控制的调节阀,由一个调节大流量的主阀和毫巴级先导阀组合而成。两个阀门均由耐腐蚀能力极强的不锈钢深冲而成并作为整体组装起来。阀锥采用软密封。

在无压管道上,主阀通过预紧弹簧关闭。

阀后压力低于设定值时,先导阀通过控制元件保持开启。控制介质流向阀门出口。节流阀 D1 制造了一个压力落差,从而使主阀控制元件的控制压力几近阀后压力。阀前压力超过阀后压力和关闭弹簧力,主阀打开。

阀后压力达到设定值后,先导阀节流。控制压力由此升高,将主阀的控制元件推到一个调节性的位置。节流阀 D1 和 D2 用于优化调节行为。配有一个逆止阀的旁路起到了快速关闭的作用。

阀后压力超过设定值时,先导阀关闭。控制压力等于阀前压力,主阀关闭,因为控制元件的直径大于阀座直径。弹簧也起到附加的关闭作用。

减压阀内部管路已经连接,导压管必须由建设方铺设。

此阀门不是能够完全保证密封的截止阀。它们根据DIN EN 60534-4和/或 ANSI FCI 70-2标准要求按关闭设置不同有 V 级的泄漏等级。

标准配置

- » 管路全部连接
- » 作为整体在机架中安装

可选配置

- » 压力表接口
- » 膜片和密封件的不同材料,适于不同介质
- » 特殊接口: ANSI或JIS法兰,焊接管,其它接口请垂询
- » 特殊设计请垂询

请务必重视说明书、专业知识和安全提示。所有压力数据均为表压。保留技术上的变更权。



K_{vs}-值 [m³/h]

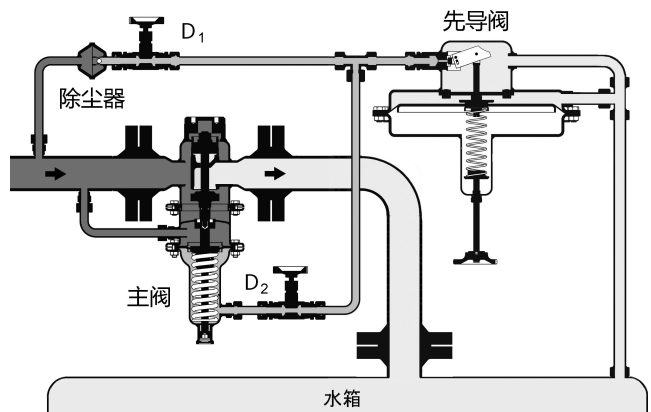
| 主阀 | 公称直径 DN | | | | | | | |
|--------|---------|----|----|----|----|-----|-----|-----|
| | 25 | 40 | 50 | 65 | 80 | 100 | 125 | 150 |
| DV 5.1 | 4 | 22 | 22 | - | - | - | - | - |
| DV 4.8 | - | - | 32 | 50 | 80 | 100 | - | - |
| DV 4.1 | - | - | 32 | 50 | 80 | 100 | 140 | 160 |

设定范围 [bar]

| 设定范围 [bar] | | 膜片直径 [mm] |
|---------------|---------------|-----------|
| 0,002 - 0,004 | 0,003 - 0,015 | ø 500 |
| 0,004 - 0,010 | 0,005 - 0,032 | ø 360 |
| 0,008 - 0,016 | 0,015 - 0,065 | ø 270 |
| 0,025 - 0,125 | 0,1 - 0,52 | ø 220 |

最大减压比 (p₁/p₂)

| 膜片直径 [mm] | | | |
|-----------|------|------|------|
| 500 | 360 | 270 | 220 |
| 10000 | 6000 | 3000 | 1800 |



压力调节阀

减压阀 RP 840

先导控制毫巴级调节阀



基阀的材料和尺寸

见基阀 UV 4.1、UV 4.8 或 UV 5.1

先导阀的材料和尺寸

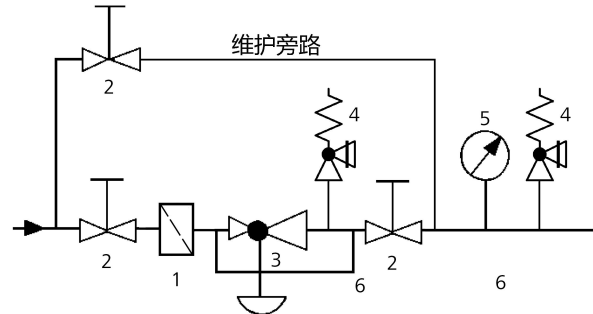
见 DM 762

税务编号

84811019

特殊型号请垂询。
所有压力数据均为表压。
保留技术上的变更权。

安装示意图



- 1 除尘器*
- 2 截止阀
- 3 减压阀*
- 4 安全阀*
- 5 压力表
- 6 控制管路 G 1/2

控制管接于阀前和阀后十倍管径处

*请使用Mankeberg产品