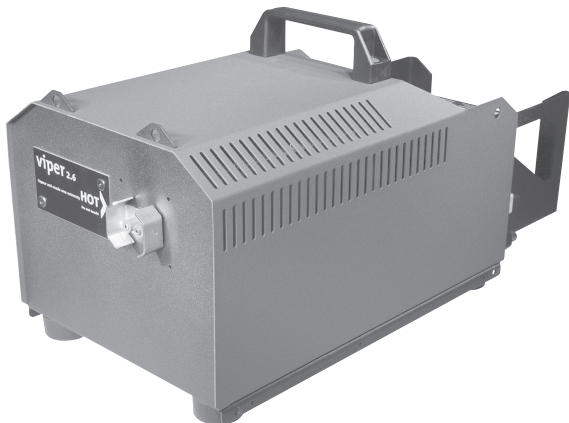


Viper 2.6 & Viper deLuxe

Die Tour-Version

Ein Look Solutions-Produkt



starker Ausstoß

Die **Viper 2.6** ist die leistungsstärkere Variante der Viper nt. Sie vereinigt neueste digitale Technologie mit bewährter Technik und Leistungsfähigkeit.

Starker Nebelausstoß und einfache Bedienung zeichnen dieses Gerät aus.

Somit ist die **Viper 2.6** das perfekte Gerät für Events, Konzerte, Spezialeffekte, Freizeitparks, für Feuerwehr- und Katastrophenschutzübungen etc.

Die **Viper 2.6** verfügt über einen Anschluß für einen externen Lüfter mit max. 800 Watt.

Als Case-Version **Viper deLuxe** ist die Viper 2.6 bereits mit einem angeschlossenen leistungsstarken Lüfter ausgestattet, der die Ausstoßweite nochmals steigert. Durch ein Luftleitblech kann der Luftstrom vertikal abgelenkt werden.

Features

- Feinste Einstellungen der Ausstoßmenge
Digitale Technologie ermöglicht die Feinstregulierung der Pumpe. In 1%-Schritten kann die Ausstoßmenge von 0 - 99% eingestellt werden. Von der kleinsten Nebelwolke bis hin zu dichtem Dauernebel kann jeder gewünschte Effekt erzeugt werden.

Der Lüfter kann ebenfalls separat von 0 - 99% geregelt werden.

- DMX 512 serienmäßig

Die **Viper 2.6** ist serienmäßig über **DMX 512** ansteuerbar. Pumpe und Lüfter können hierbei separat geregelt werden. Somit kann der angeschlossene Lüfter auch als reine Windmaschine genutzt werden. Die Verbindung wird über 5pol-XLR-Kabel gesteckt, zwei aufeinander folgende Kanäle werden belegt.

Die DMX-Startadresse wird über die Folientastatur eingestellt und abgespeichert. Sie bleibt auch gespeichert, wenn das Gerät vom Netz getrennt wird.

auch als Case-Version mit leistungsstarkem Lüfter

Made in Germany

Analog (0 - 10V) kann das Gerät sowohl über ein Pult oder optional über XLR-Remote bedient werden. Der Lüfterwert wird direkt am Gerät eingestellt, der Pumpenwert kann über die analoge Ansteuerung geregelt werden. Hier werden die Verbindungen über 3pol-XLR-Kabel gesteckt.

Ein *Stand-Alone-Betrieb* ist ebenfalls möglich. Hierbei werden Pumpen- und Lüfterwerte direkt am Gerät eingestellt. Durch kurzes Auslösen der Start-Taste wird der Nebelvorgang gestartet.

- Integrierter Timer

Mit dem internen Timer lassen sich Nebelzeit in Sekunden, Pausenzeit in Minuten sowie Outputmenge in % exakt einprogrammieren. Wird der Timer gestartet, läuft das Programm so lange ab, bis der Timer wieder deaktiviert wird.

- LED-Display

Die Folientastatur mit Leuchtziffernanzeige und gut erkennbaren Symbolen erlaubt eine unkomplizierte Bedienung durch einfache Menüführung.

- Robuste Case-Version

Das Flightcase auf Rollen bietet zugleich Schutz für Gerät und Lüfter, erleichtert den Transport und macht den Einsatz des Gerätes flexibel.

Vier seitlich angebrachte Griffe sorgen für gute und stabile Tragemöglichkeit.

Abnehmbare Deckel vorne und hinten ermöglichen direkten Zugriff auf Bedienelemente und Kanisterfach, das Platz für einen 5L-Kanister bietet.

Fluid

Die **Viper 2.6/Viper deLuxe** kann mit folgenden Look-Nebelfluiden betrieben werden:

- Quick-Fog (dichtes, schnellauflösendes Fluid)
- Regular-Fog (dichtes, langanhaltendes Fluid)
- Slow-Fog (dichtes, extrem langanhaltendes Fluid)

Technische Daten

Funktionsprinzip	Verdampfer-Nebelgerät
Heizleistung	2600 Watt
Versorgungsspannung	230 V/50 Hz
Aufheizzeit	ca. 7 min.
Fluidverbrauch bei max. Ausstoß bei Dauernebel	240 ml/min. 70 ml/min.
Fassungsvermögen Fluidbehälter	5 Liter
Nebelausstoß	in 99 Stufen einstellbar
Ausstoßweite	ca. 30 m
Nebelzeit bei 100% Ausstoß bei < 50% Ausstoß	ca. 30 Sek. Dauernebel
Lüfteranschluß	max. 800 Watt integrierter Kondensator
Luftmenge	in 99 Stufen einstellbar
Temperaturregelung	Mikroprozessor gesteuert
Überhitzungsschutz	Heizblock mit Thermostat Pumpe mit Temperaturschalter
Ansteuerung	DMX 512 0-10 V analog Stand alone interner Timer Funkfernbedienung (optional)
Maße Viper 2.6 (L x B x H)	52 x 23 x 25 cm
Maße Viper deLuxe	75 x 42 x 77 cm
Gewicht Viper 2.6	12 kg
Gewicht Viper deLuxe	47 kg

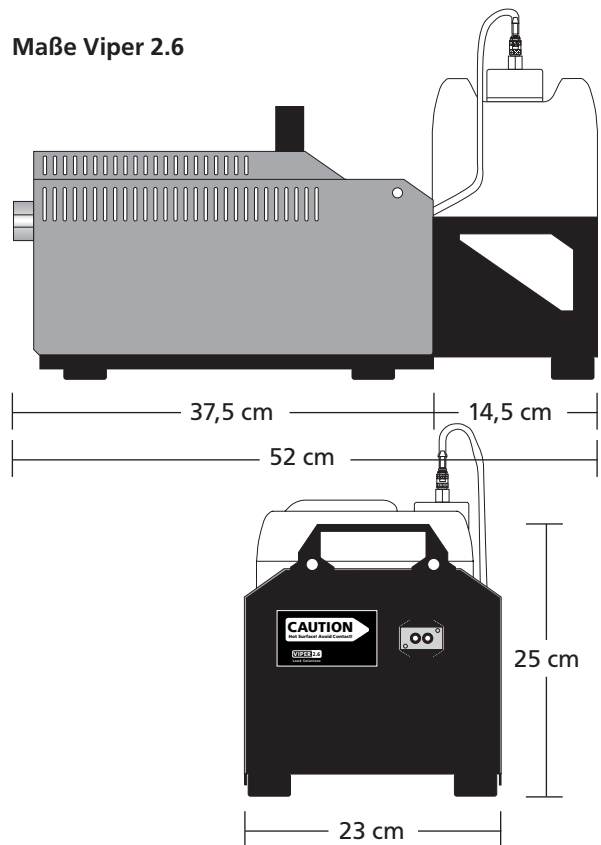
Technische Daten Lüfter (Case-Version)

Funktionsprinzip	Radialgebläse
Versorgungsspannung	230 V/50 Hz
Luftfördermenge	620 m ³ /h
Leistungsaufnahme	250 Watt
Stromaufnahme	1,1 A
Kondensator (integriert)	8 µF/400 V

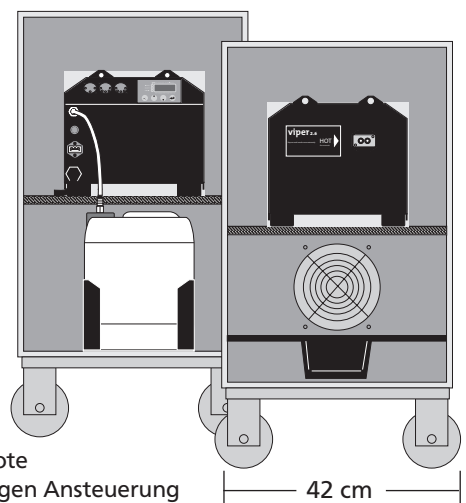
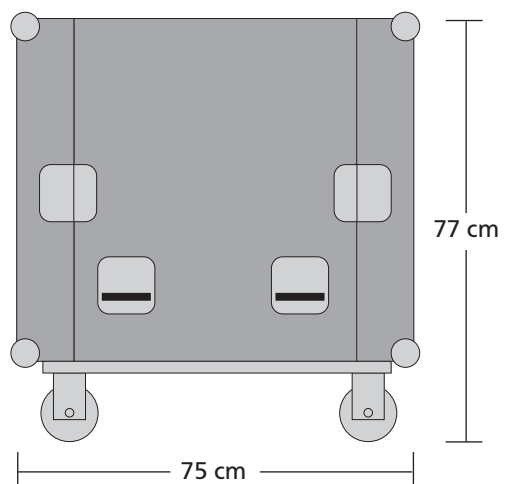
Vorteile

- DMX 512 serienmäßig, analoger (0 - 10 V) und Stand-Alone-Betrieb
- Interner Timer
- Einstellungen über Leuchtzifferndisplay mit einfacher Menüführung
- Starker Ausstoß
- Nebel- u. Luftfördermenge separat in 1%-Schritten regelbar
- Dauernebel
- Herstellung und Service in Deutschland

Maße Viper 2.6



Maße Viper deLuxe



Zubehör

- XLR-Remote zur analogen Ansteuerung
- Funkfernbedienung
- Schlauchblende für SchlauchØ 100 mm
- Hängeset für Viper 2.6
- Flightcase für Viper 2.6