

Pharma and Track & Trace



Pharma Seal Top

Pharma Seal Top

Sistema automatico di etichettatura per l'applicazione di due etichette autoadesive a sigillo sugli angoli laterali di astucci formati e (opzionalmente) di un'etichetta superiore (bollino/vignette).

Automatic labelling system to apply two tamper-evident labels on the side corners and (optionally) one label (bollino/vignette) on the top side of formed carton box.

- Struttura portante in acciaio verniciato con pannellatura in acciaio inox e satinatura tipo Scotch Brite®, con piedini di supporto antivibranti e regolabili.
- Nastro di ingresso per il condizionamento dei prodotti in arrivo dalla linea.
- Due nastri laterali motorizzati di distanziamento prodotti con microregolazioni e scale millimetriche.
- Doppio nastro di trasporto a cinghia dentata con regolazione trasversale e motorizzazione sincrona retro-azionata.
- Due etichettatrici automatiche con terminale di distribuzione dedicato per l'applicazione delle etichette di sigillo, microregolazioni verticali e orizzontali e applicatore a rullo oscillante.
- Dispositivo stabilizzatore prodotto in fase di etichettatura sigilli con microregolazione in altezza e relativo nonio.
- Due dispositivi di piega e fine applicazione completi di regolazione meccaniche
- Controllo di avvenuta etichettatura sigilli a due barriere (controllo eseguito con etichetta a bandiera prima della piega) con relative regolazioni.

- Dispositivo espulsore dei prodotti a getto d'aria con cassetto scarti a chiave, controllo avvenuto scarto.
- Quadro di controllo in acciaio inox Scotch Brite® con tecnologia a PLC Siemens, driver motori con comunicazione bus tipo CANopen.
- Pannello operatore HMI da 7" LCD TFT 800x480 su base Windows CE.
- Circuito pneumatico con gruppo filtro aria, regolatore di pressione, elettrovalvola di scarto, scarico rapido e pressostato controllo pressione.
- Software sistema di tipo failsafe per la diagnosi costante delle periferiche secondo le specifiche del settore farmaceutico.
- Colonnina luminosa a 3 colori per la segnalazione degli stati di marcia, allarme, preallarme, completa di cicalino.
- Protezione antinfortunistica totale in policarbonato.

OPTIONAL

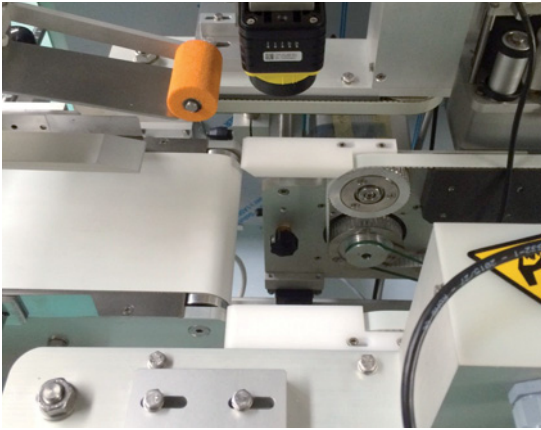
- Etichettatrice automatica per l'etichettatura superiore con microregolazioni orizzontali e verticali, fotocellule di fase e gestione dei cicli macchina e applicatore a rullo oscillante.
- Controllo avvenuta etichettatura tramite telecamera CCD completa di pannello HMI
- Funzione energy-saving per l'arresto del sistema in caso di inattività
- Massimo carico in uscita
- Fotostop a ultrasuoni per etichette trasparenti

- Varnished steel machine frame with stainless steel panels, Scotch Brite® satin finished, with anti-vibration feet, adjustable in height.
- Infeed conveyor to handle the products coming from the line.
- Couple of motorized clamp conveyors to space products, with micro regulation and scale rulers.
- Couple of parallel toothed belts conveyor with crossover adjustment and synchronous motorization with feedback
- Two automatic labelling heads made of customized dispensing terminal to apply the tamper-evident labels, vertical and horizontal micro regulations, swinging roll applicator device.
- Device to stabilize the products during the tamper-evident labelling phase with height micro regulation adjustment and nonius position indicator.
- Two folding and finishing devices with mechanical adjustment.
- Tamper-evident labelling control by two barriers – it will check the tamper-evident label presence before the folding – with mechanical adjustment.
- Air blowing product rejection device with lockable tray and rejecting control.
- Stainless steel control panel, Scotch Brite satin finished with Siemens PLC, motor drivers with CANopen communication bus.
- 7" TFT LCD HMI operator panel, resolution 800x480, Windows CE based.
- Pneumatics with air filter assy, pressure regulator, quick discarding electrical valve and pressure switch.
- Failsafe manager software for the peripheral devices diagnosis according to the pharmaceutical rules.
- 3-colour light tower with buzzer to report the running state, alarms and warnings.
- Polycarbonate full safety guard.

OPTIONAL

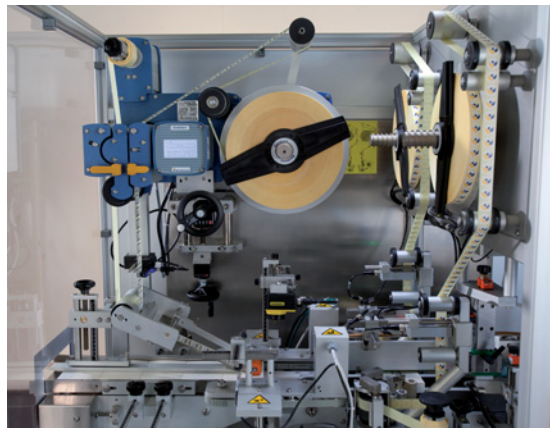
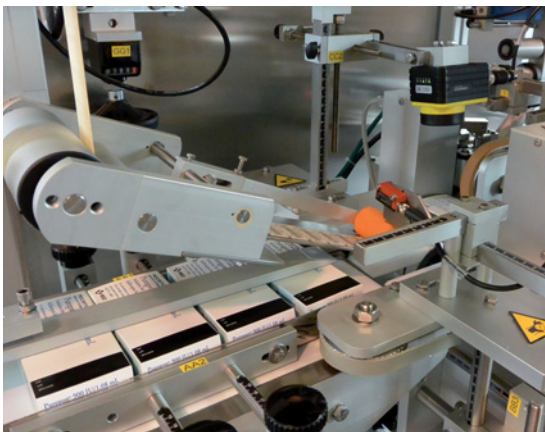
- One automatic labelling head for the top labelling with vertical and horizontal micro regulations, phase photocell to manage the machine cycles, swinging roll applicator device.
- Labelling control by CCD camera with HMI control panel.
- Energy-saving function to put the system in stand-by in case of inactivity.
- Maximum loading output signal
- Ultrasound photostop for transparent labels





Coppia di nastri motorizzati in ingresso per stabilizzare e distanziare i prodotti

Couple of motorized clamp conveyors to space products, with micro regulation and scale rulers

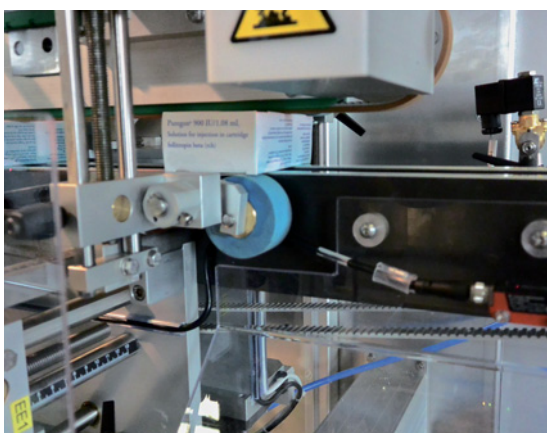
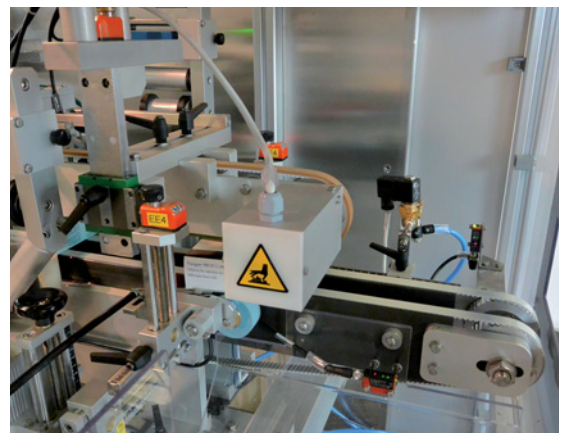


Collocazione delle etichettatrici lato operatore per facilitare le operazioni di carico bobina e manutenzione

Labelling heads on operator side to make loading and maintenance operations easier

Etichettatura dall'alto con applicazione bollino farmaceutico

Top Labelling for the application of bollino/vignette labels

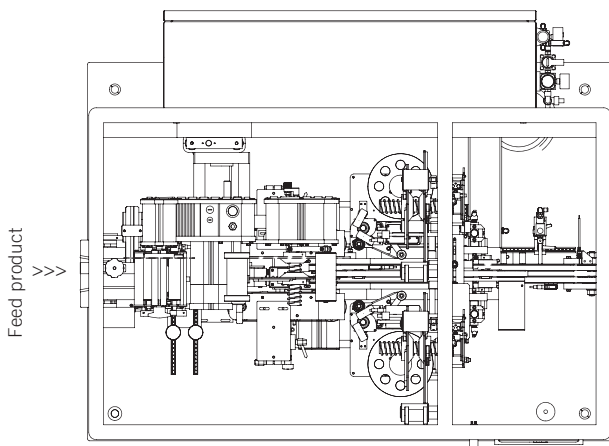
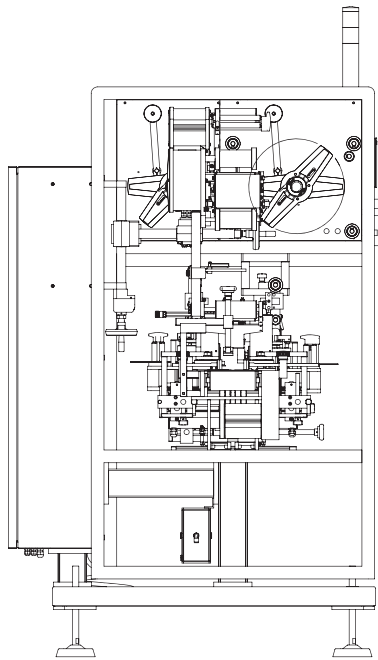
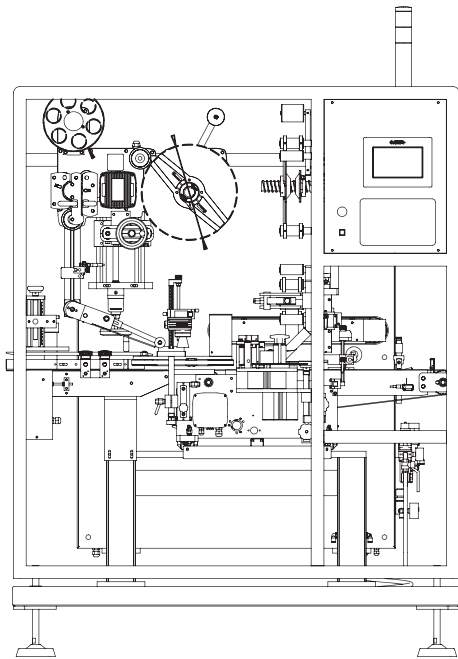


Due dispositivi di piega e fine applicazione sigilli completi di regolazione meccaniche, con controllo di avvenuta etichettatura

Two folding and finishing devices with mechanical adjustment and tamper-evident labelling control

Doppio nastro di trasporto a cinghia dentata con regolazione trasversale e motorizzazione sincrona retro-azionata.

Couple of parallel toothed belts conveyor with crossover adjustment and synchronous motorization with feedback.



Operator Side

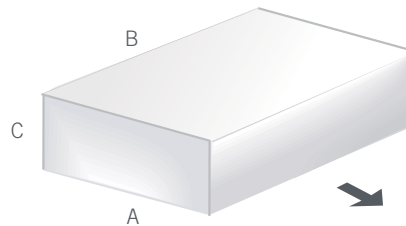
Pharma Seal Top

Caratteristiche Tecniche > Technical Specifications

Velocità di produzione Production speed	≤ 18.000 pz/h pcs/h
Dim. macchina lung. x larg. x h Machine size length - width - h	1691x1296x2083 mm
Alimentazione Power supply	230 VAC, 50÷60 Hz, L-N-PE
Assorbimento Electrical absorption	≤ 2300 W
Aria compressa Compressed air	6 bar
Dim. etichetta superiore larg. x passo Top label width x step	40 x 20 ÷ 60 x 25 mm
Dim. etichette sigillo larg. x passo Tamer evident label size width x step	20 x 15 ÷ 30 x 30 mm
Diametro esterno bobina Outside reel diameter	≤ 280 mm
Diametro interno bobina Inside reel diameter	40÷75 mm

Formato prodotti > Products size

A	Dim. prodotti lunghezza (min.-max) Product size length (min.-max)	35÷120 mm
B	Dim. prodotti larghezza (min.-max) Product size width (min.-max)	65÷220 mm
C	Dim. prodotti altezza (min.-max) Product size h (min.-max)	15÷80 mm



Etipack si riserva di apportare tutte le modifiche che l'evoluzione tecnica renderà necessaria senza obbligo di preavviso. Tutti i diritti di proprietà intellettuale e tecnologica sono riservati.

Etipack reserves the right to modify according to the technical evolution, without notice. All the rights of intellectual and technological ownership are reserved.

Soluzioni - Solutions

	Funzioni Functions	Prodotto - Product	Applicazione - Application
	›Track & Trace	›Astucci Formed carton boxes	›Pharma Trace Smart
	›Track & Trace ›Etichettatura dall'alto Top labelling	›Astucci Formed carton boxes	›Pharma Trace Top
	›Sigilli Tamper-evident	›Astucci Formed carton boxes	›Pharma Seal
	›Sigilli Tamper-evident ›Etichettatura dall'alto Top labelling	›Astucci Formed carton boxes	›Pharma Seal Top
	›Track & Trace ›Sigilli Tamper-evident	›Astucci Formed carton boxes	›Pharma Trace Seal
	›Track & Trace ›Sigilli Tamper-evident ›Etichettatura dall'alto Top labelling	›Astucci Formed carton boxes	›Pharma 4
	›Track & Trace ›Etichettatura dall'alto Top labelling	›Astuccio steso Flat boxes	›Sistema 9 Pharma System 9 Pharma
	›Etichettatura avvolgente Wrap around labelling	›Flaconi Vials	›Sistema 1 Pharma System 1 Pharma
	›Etichettatura avvolgente Wrap around labelling	›Fiale Ampoules	›Etifiale
	›Track & trace ›Stampa e Applicazione Print And Applying	›Scatole Boxes	›Print & Apply

Rev. del 06.11.2018



Etipack Spa

Cinisello Balsamo (MI)

Tel. 02 660621- Fax 02 6174919

marketing@etipack.it - www.etipack.it