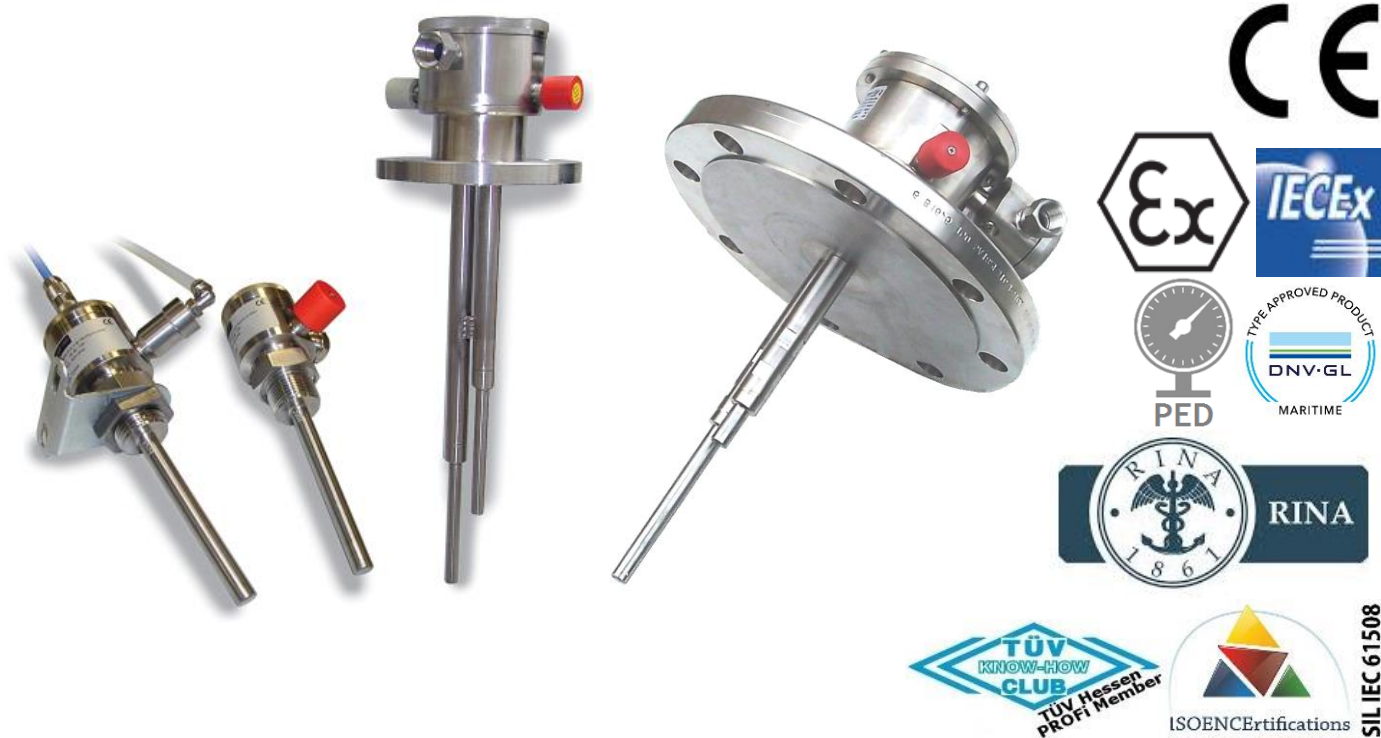


## SERIE ASL \ SERIES ASL



Lo strumento ASL è progettato per il controllo del livello dei liquidi in applicazioni sia navali che nei processi industriali, per la protezione delle pompe, per la prevenzione di troppo pieno e per segnalazioni allarme di alto o basso livello dei liquidi con o senza schiuma.

Lo strumento ASL lavora su principio proprietario Valcom® basato sulla propagazione degli ultrasuoni in una barra metallica.

Se la barra non è coperta dal liquido le onde acustiche sono disperse liberamente senza interferenza.

Quando il liquido copre la barra l'emissione delle onde acustiche è smorzata, questa interferenza, rilevata dal sensore piezoelettrico, viene convertita in un segnale di tipo on-off.

Questi strumenti non hanno alcuna parte in movimento, niente vibrazioni, nessun sensore ottico o capacitivo.

Sono degli strumenti totalmente statici che offrono la massima affidabilità.

### CAMPI DI APPLICAZIONE

- Sistemi realizzati in accordo alle norme IMO e Coast Guard per allarmi di alto e overfill su tankers;
- Rilevazione ingresso acqua su bulkarians;
- Rilevazioni di livello in tubazioni di troppo pieno;
- Rilevazione di alto e basso in serbatoi, pozzi, ecc.

ASL instrument is designed for marine and on-land applications for liquid detection, pump control, water ingress alarm systems, overfilling protection on liquids with or without foam.

ASL works on Valcom® proprietary principle of distributed acoustic waves in a metal rod.

If the rod is not covered by the liquid the acoustic waves are dispersed freely without any interference.

If liquid covers the rod the emission of acoustic waves is muffled and this interference is picked up by the piezoelectric sensor and converted into an on-off signal.

These instruments have no moving parts, no vibration, no optical or capacitive detectors.

They are pure static instruments offering the maximum reliability.

### APPLICATION FIELDS

- Systems in accordance to IMO and Coast Guard for high and overfill alarms on tankers;
- Water ingress detection on bulkarians;
- Pipes Overfill detection;
- System for high and low level detection in tanks, wells, etc.

## CARATTERISTICHE TECNICHE \ TECHNICAL FEATURES

### Parametri elettrici \ Electrical parameters

Alimentazione:  
Supply: 12 ÷ 30 Vdc

Uscita in corrente:  
Current output: ON-OFF 5 mA \ 13 mA

Uscita in frequenza:  
Frequency output: ON-OFF 1.2 kHz \ 3.8 kHz (± 30 %)

Uscita a relè (NON Ex):  
Relay output (NOT Ex): portata \ capacity: 1 A @ 30 Vdc  
max potenza di commutazione \ max switching power: 30 W \ 2.5 VA

### Prestazioni di misura \ Measurement performance

Ripetibilità:  
Repeatability: Montaggio verticale \ Vertical mounting < 3 mm  
Montaggio orizzontale \ Horizontal mounting < 1 mm

Azione:  
Action: Diretta o inversa (tramite jumper) \ Direct or reverse (by jumper)

### Condizioni Ambientali \ Environmental Conditions

Temperatura ambiente:  
Ambient temperature: -40 ÷ +85 °C  
Ex T6, T85 °C: -40 °C ≤ Tamb ≤ 40 °C  
Ex T5, T100 °C: -40 °C ≤ Tamb ≤ 55 °C





Temperatura di processo:  
Process temperature: -40 ÷ +85 °C  
Corpo alettato T1 \ Finned body T1: -60 ÷ +150 °C  
Corpo alettato T2 \ Finned body T2: -200 ÷ +450 °C

Temperatura di stoccaggio:  
Storage temperature: -40 ÷ +90 °C

Protezione contro intrusioni:  
Ingress protection degree: Custodia AISI 316 \ AISI 316 Housing: fino a \ up to IP68  
Altre Custodie \ Other Housings: IP66

## CONFORMITÀ \ APPROVALS

### Certificazioni \ Type approvals

Direttiva 2014/34/UE (ATEX)  II 1G Ex ia IIC T6, T5 Ga and  II 1D Ex ia IIIC T85 °C, T100 °C Da or  
Directive 2014/34/EU (ATEX)  II 1G Ex ia IIC T6, T5 Ga or  
 II 1/2G Ex ia IIC T6, T5 Ga/Gb

Direttiva 2014/68/UE (PED) Fino alla Categoria II, per fluidi del Gruppo 1  
Directive 2014/68/EU (PED) Up to Category II, for fluids in Group 1

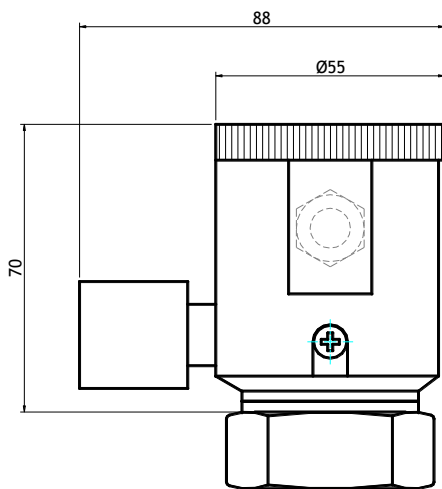
Direttiva 2014/30/UE (EMC) Adeguato livello di compatibilità elettromagnetica  
Directive 2014/30/EU (EMC) Adequate level of electromagnetic compatibility

IECEX Ex ia IIC T6, T5 Ga and IIIC T85 °C, T100 °C Da or  
IECEX Ex ia IIC T6, T5 Ga or  
Ex ia IIC T6, T5 Ga/Gb

Sicurezza Funzionale SIL2 PFH [Hours<sup>-1</sup>] = 9.8174·10<sup>-8</sup>  
Functional Safety SFF = 80.00 % DC = λ<sub>DD</sub> / (λ<sub>DD</sub> + λ<sub>DU</sub>) = 84.78 %

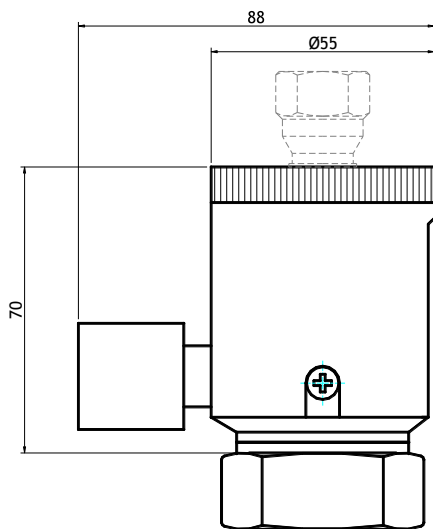
Certificato Navale In conformità con i requisiti applicabili dai sistemi di omologazione DNV GL e RINA  
Marine type approval In compliance with applicable requirements of DNV GL and RINA approval systems

## MATERIALI E TIPO CUSTODIA \ HOUSING MATERIAL AND TYPE



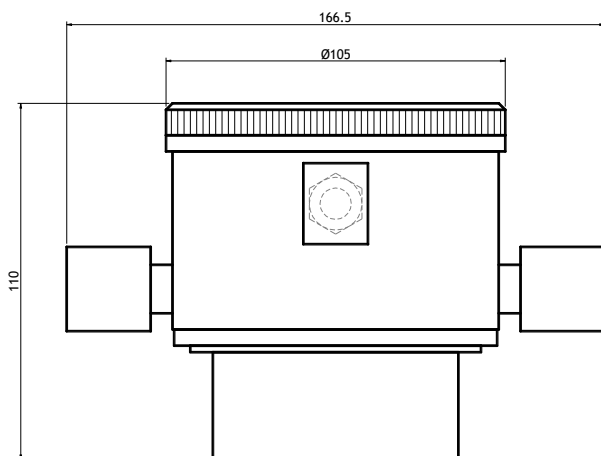
- Materiale \ Material: AISI 316 \ AISI 316 (Ø 55)
- Zona \ Zone:  $\text{Ex}$  II 1GD
- EPL \ EPL: Ga, Da
- Grado di Protezione \ Protection Degree: IP68
- Codice \ Code: A01 (senza PT \ without PT)  
A02 (con PT \ with PT)

- Materiale \ Material: Titanio \ Titanium (Ø 55)
- Grado di Protezione \ Protection Degree: IP66
- Codice \ Code: T01 (senza PT \ without PT)  
T02 (con PT \ with PT)



- Materiale \ Material: AISI 316 \ AISI 316 (Ø 55)
- Zona \ Zone:  $\text{Ex}$  II 1GD
- EPL \ EPL: Ga, Da
- Grado di Protezione \ Protection Degree: IP68
- Codice \ Code: A03 (senza PT \ without PT)  
A04 (con PT \ with PT)

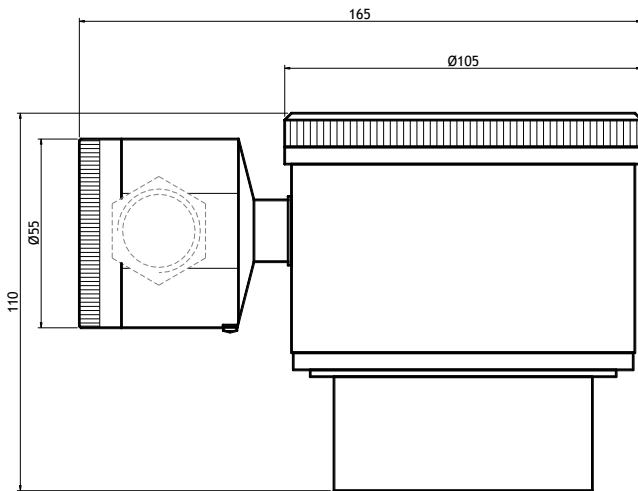
- Materiale \ Material: Titanio \ Titanium (Ø 55)
- Grado di Protezione \ Protection Degree: IP66
- Codice \ Code: T03 (senza PT \ without PT)  
T04 (con PT \ with PT)

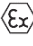



- Materiale \ Material: AISI 316 \ AISI 316 (Ø 100)
- Zona \ Zone:  $\text{Ex}$  II 1GD
- EPL \ EPL: Ga, Da
- Grado di Protezione \ Protection Degree: IP68
- Codice \ Code: A05 (senza PT \ without PT)

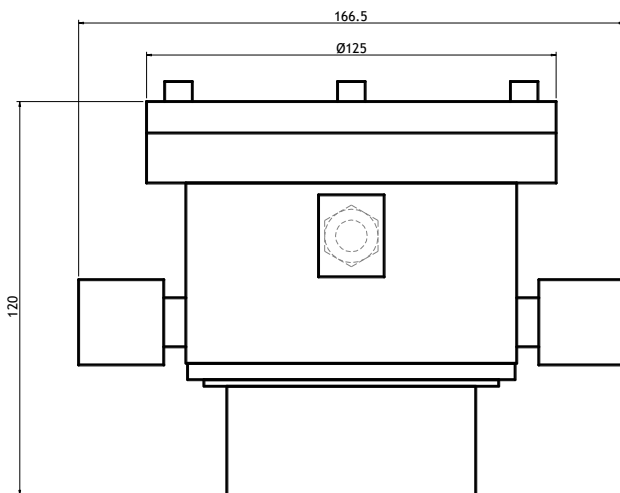
- Materiale \ Material: AISI 316 \ AISI 316 (Ø 100)
- Zona \ Zone:  $\text{Ex}$  II 1GD
- EPL \ EPL: Ga, Da
- Grado di Protezione \ Protection Degree: IP68
- Codice \ Code: A06 (con PT \ with PT)


## MATERIALI E TIPO CUSTODIA \ HOUSING MATERIAL AND TYPE




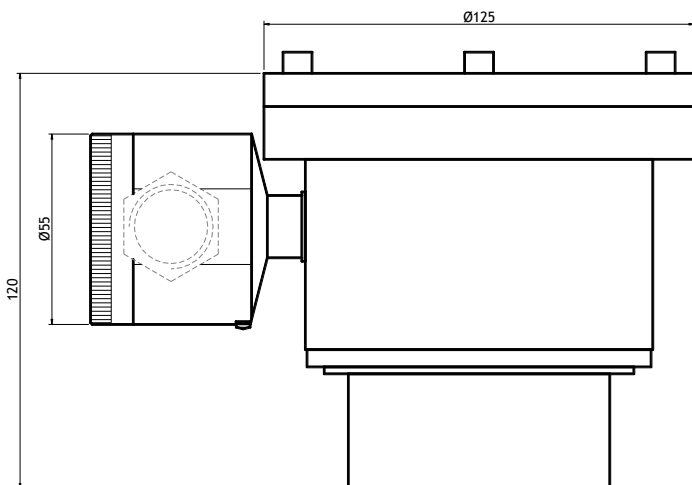
- **Materiale \ Material:** AISI 316 \ AISI 316 (Ø 100)
- **Zona \ Zone:**  II 1G
- **EPL \ EPL:** Ga
- **Grado di Protezione \ Protection Degree:** IP66
- **Codice \ Code:** A07 (senza PT \ without PT)


- 
- **Materiale \ Material:** AISI 316 \ AISI 316 (Ø 100)
  - **Zona \ Zone:**  II 1G
  - **EPL \ EPL:** Ga
  - **Grado di Protezione \ Protection Degree:** IP66
  - **Codice \ Code:** A08 (con PT \ with PT)




- **Materiale \ Material:** AISI 316 \ AISI 316 (Ø 100)
- **Zona \ Zone:**  II 1G
- **EPL \ EPL:** Ga
- **Grado di Protezione \ Protection Degree:** IP66
- **Codice \ Code:** A09 (senza PT \ without PT)

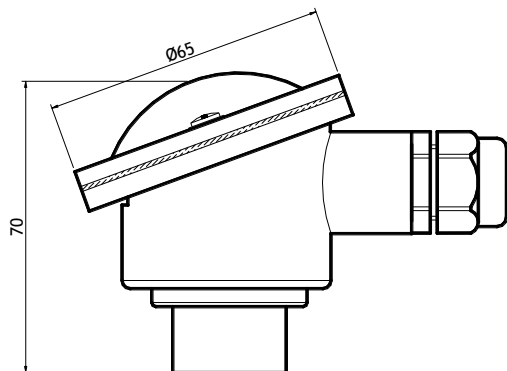
- 
- **Materiale \ Material:** AISI 316 \ AISI 316 (Ø 100)
  - **Zona \ Zone:**  II 1G
  - **EPL \ EPL:** Ga
  - **Grado di Protezione \ Protection Degree:** IP66
  - **Codice \ Code:** A10 (con PT \ with PT)



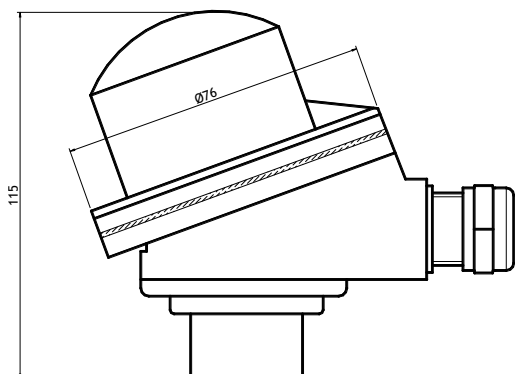
- **Materiale \ Material:** AISI 316 \ AISI 316 (Ø 100)
- **Zona \ Zone:**  II 1G
- **EPL \ EPL:** Ga
- **Grado di Protezione \ Protection Degree:** IP66
- **Codice \ Code:** A11 (senza PT \ without PT)

- 
- **Materiale \ Material:** AISI 316 \ AISI 316 (Ø 100)
  - **Zona \ Zone:**  II 1G
  - **EPL \ EPL:** Ga
  - **Grado di Protezione \ Protection Degree:** IP66
  - **Codice \ Code:** A12 (con PT \ with PT)

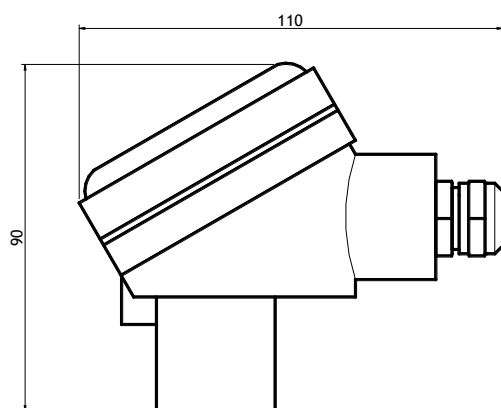
## MATERIALI E TIPO CUSTODIA \ HOUSING MATERIAL AND TYPE



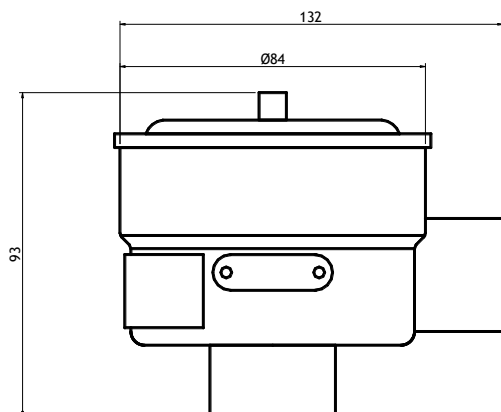
- **Materiale \ Material:** Alluminio \ Aluminum
- **Zona \ Zone:**  $\text{Ex}$  II 1/2G
- **EPL \ EPL:** Ga/Gb
- **Grado di Protezione \ Protection Degree:** IP66
- **Codice \ Code:** D01



- **Materiale \ Material:** Alluminio \ Aluminum
- **Zona \ Zone:**  $\text{Ex}$  II 1/2G
- **EPL \ EPL:** Ga/Gb
- **Grado di Protezione \ Protection Degree:** IP66
- **Codice \ Code:** D02



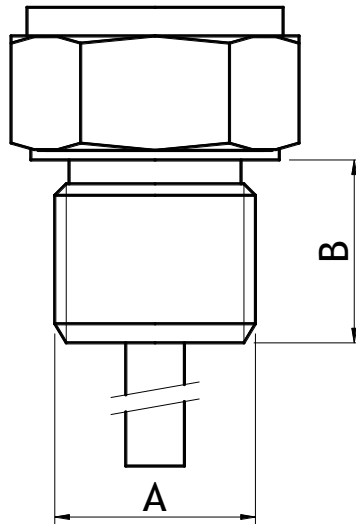
- **Materiale \ Material:** Alluminio \ Aluminum
- **Zona \ Zone:**  $\text{Ex}$  II 1/2G
- **EPL \ EPL:** Ga/Gb
- **Grado di Protezione \ Protection Degree:** IP66
- **Codice \ Code:** D03



- **Materiale \ Material:** Alluminio \ Aluminum
- **Zona \ Zone:**  $\text{Ex}$  II 1/2G
- **EPL \ EPL:** Ga/Gb
- **Grado di Protezione \ Protection Degree:** IP66
- **Codice \ Code:** D04

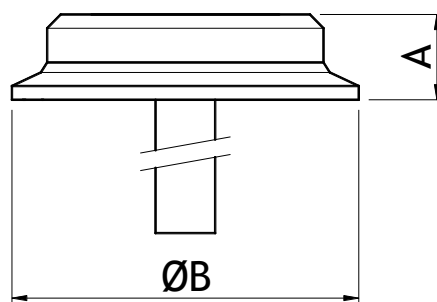
## ATTACCHI AL PROCESSO \ PROCESS CONNECTIONS

### Filetti standard \ Standard screws



| Codice \ Code | A          | B [mm] | Ex. Ch. |
|---------------|------------|--------|---------|
| S01           | 1/2" G-M   | 20     | 41      |
| S02           | 1/2" NPT-M | 20     | 41      |
| S03           | 3/4" G-M   | 22     | 41      |
| S04           | 3/4" NPT-M | 21     | 41      |
| S05           | 1" G-M     | 22     | 41      |
| S07           | 1" NPT-M   | 24.5   | 41      |
| S08           | 1" 1/2 G-M | 20     | 46      |
| S10           | 2" G-M     | 25     | 41      |
| M2            | M27x1.5    | 22     | 41      |

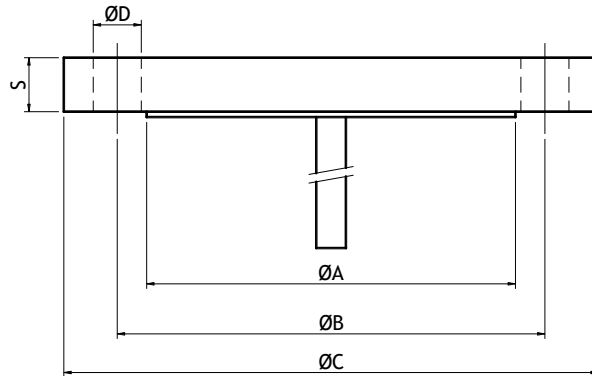
### Triclamp



| Codice \ Code | DN     | A [mm] | B [mm] |
|---------------|--------|--------|--------|
| T01           | 1" 1/2 | 15.5   | 50.4   |
| T02           | 2"     | 15.5   | 64     |
| T03           | 2" 1/2 | 15.5   | 77.4   |

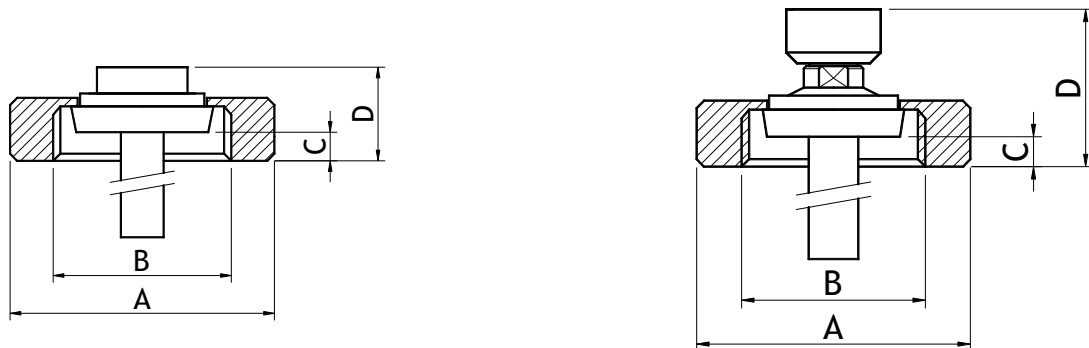
## ATTACCHI AL PROCESSO \ PROCESS CONNECTIONS

### Flange standard \ Standard flanges



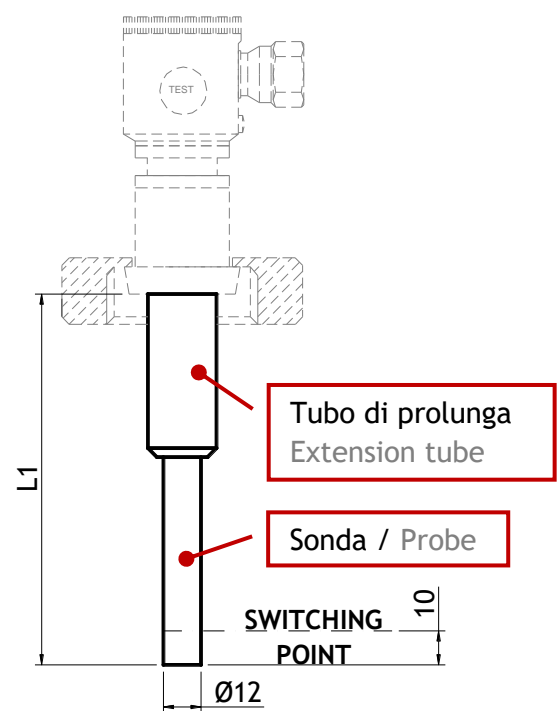
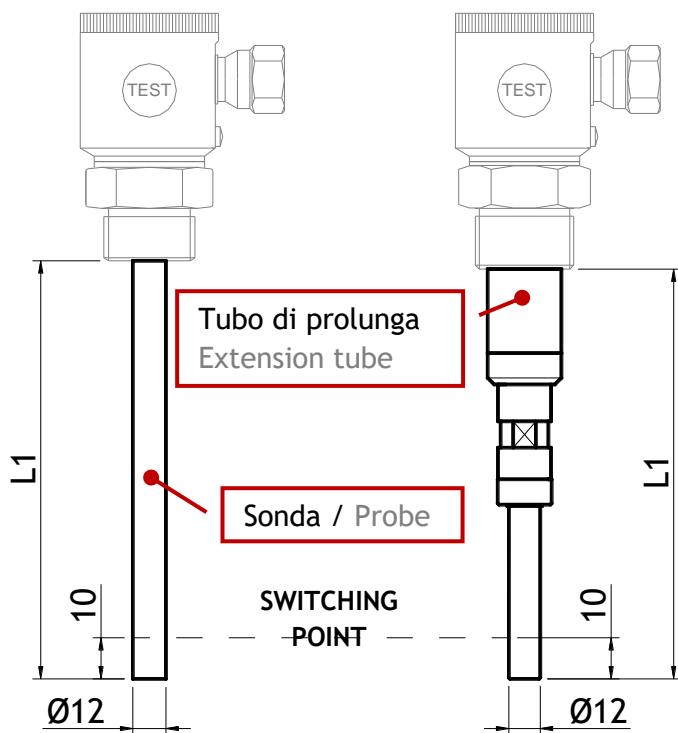
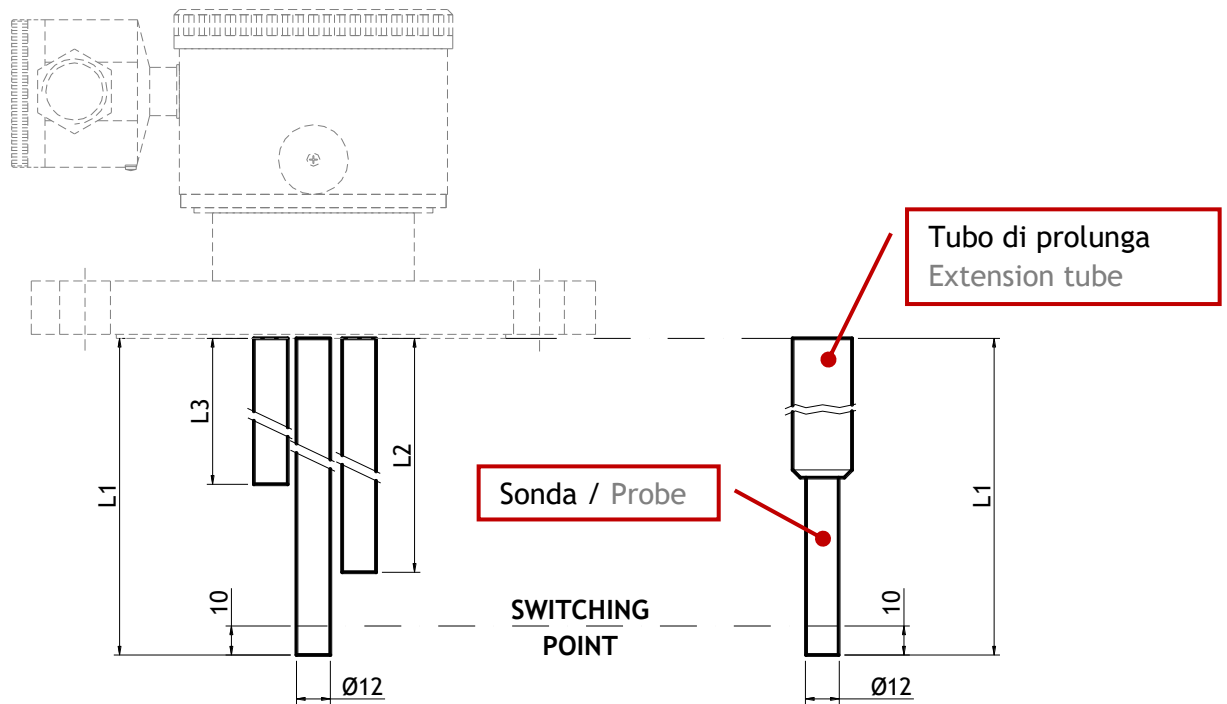
| Codice \ Code | DN       | PN       | ØA [mm] | ØB [mm] | ØC [mm] | ØD [mm] | S [mm] |
|---------------|----------|----------|---------|---------|---------|---------|--------|
| F01           | 25       | 10/16    | 68      | 85      | 115     | 14      | 16     |
| F02           | 25       | 40       | 68      | 85      | 115     | 14      | 18     |
| F03           | 40       | 10/16    | 88      | 110     | 150     | 18      | 16     |
| F04           | 40       | 40       | 88      | 110     | 150     | 18      | 16     |
| F05           | 50       | 10/16    | 102     | 125     | 165     | 18      | 18     |
| F06           | 50       | 40       | 102     | 125     | 165     | 18      | 20     |
| F08           | 65       | 10/16    | 122     | 145     | 185     | 18      | 18     |
| F10           | 80       | 10/16    | 138     | 160     | 200     | 18      | 20     |
| F29           | 2"       | ANSI 150 | 92      | 120.6   | 152.4   | 19      | 19     |
| F30           | 2"       | ANSI 300 | 92      | 127     | 165.1   | 19      | 22.2   |
| F31           | 2"       | ANSI 600 | 92      | 120.6   | 152.4   | 19      | 25.4   |
| F34           | 3"       | ANSI 150 | 127     | 152.4   | 190.5   | 19      | 23.8   |
| F61           | JIS 100A | 5K       | -       | 165     | 200     | 19      | 16     |
| F62           | JIS 50A  | 10K      | -       | 120     | 155     | 19      | 16     |
| F64           | JIS 50A  | 20K      | -       | 120     | 155     | 19      | 18     |

### Girelle \ Welding Nuts



| Codice \ Code | A [mm] | B [mm] | C [mm] | D [mm] |
|---------------|--------|--------|--------|--------|
| G01           | 25     | 63     | 8      | 21     |
| G02           | 40     | 78     | 8      | 21     |
| G03           | 50     | 92     | 8      | 22     |

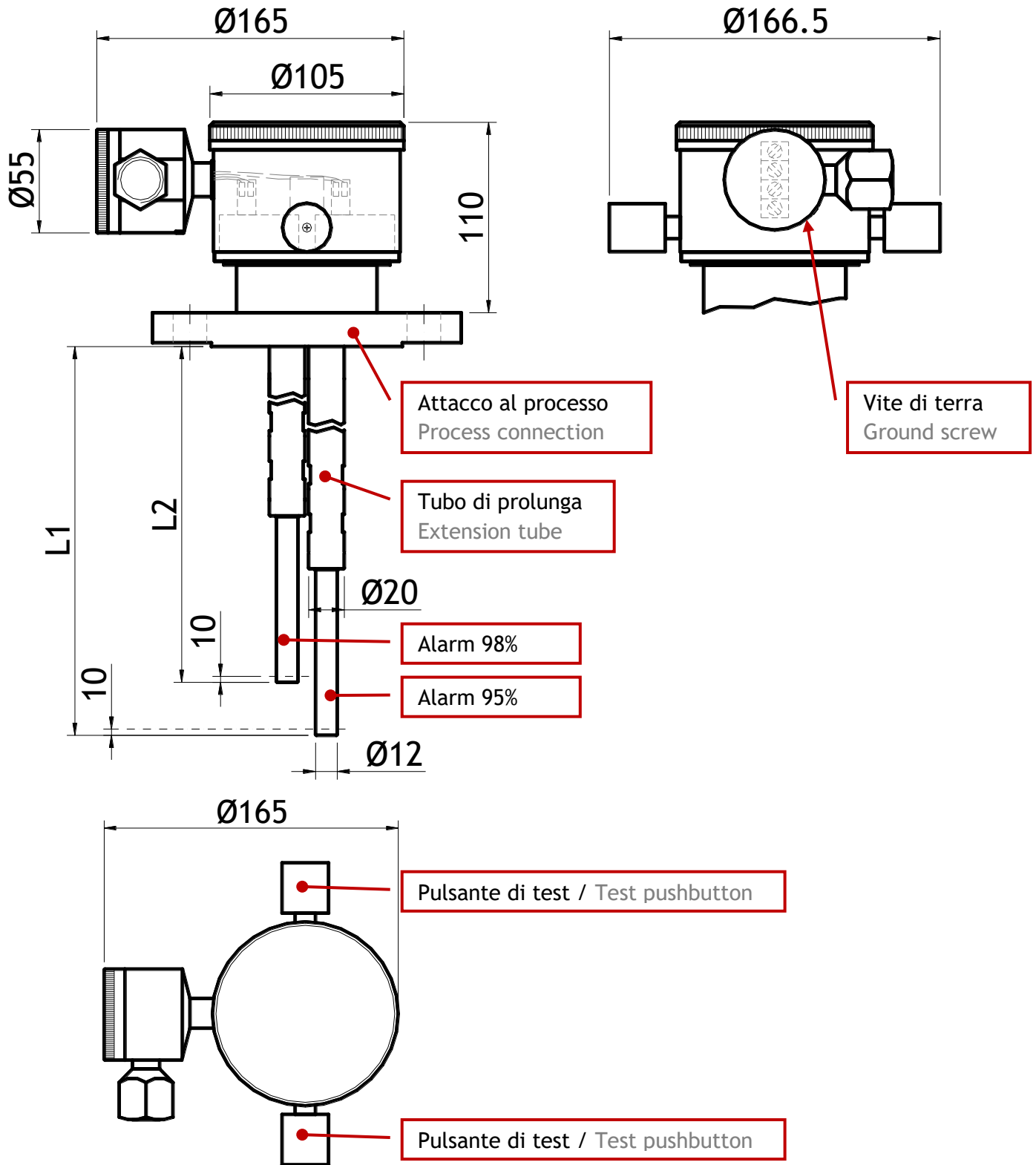
## SONDA E TUBO DI PROLUNGA \ PROBE AND EXTENSION TUBE



Lo switching point è fissato a 10 mm dalla base della sonda  
Switching point is fixed at 10 mm above the bottom part of the probe  
Tubo di prolunga disponibile con Ø20, Ø22 e Ø28 mm  
Extension tube available Ø20, Ø22 and Ø28



DISEGNI DIMENSIONALI \ DIMENSIONAL DRAWINGS



## CODICE D'ORDINAZIONE \ ORDERING CODE

### ASL Interruttore di livello ad ultrasuoni / Ultrasonic level switch

#### 01 Numero di allarmi / Number of alarms

- S Singolo \ Single
- D Doppio \ Double
- T Triplo \ Triple

#### 02 Lunghezza sonda L1 / Probe length L1

- |                                    |                               |   |
|------------------------------------|-------------------------------|---|
| ___ Se \ if 27 mm < L1 < 999 mm    | Allora \ then ___ = 027 ÷ 999 | Esempio \ Example 056 = 56 mm             |
| A__ Se \ if 1000 mm < L1 < 1999 mm | Allora \ then A__ = A00 ÷ A99 | Esempio \ Example A42 = 1420 mm ÷ 1429 mm |
| B__ Se \ if 2000 mm < L1 < 2999 mm | Allora \ then B__ = B00 ÷ B99 | Esempio \ Example B42 = 2420 mm ÷ 2429 mm |
| Z__ A richiesta \ On request       |                               |   |
| N00 Non presente \ Not present     |                               |   |

#### 03 Lunghezza sonda L2 / Probe length L2

- |                                    |                               |   |
|------------------------------------|-------------------------------|---|
| ___ Se \ if 27 mm < L1 < 999 mm    | Allora \ then ___ = 027 ÷ 999 | Esempio \ Example 056 = 56 mm             |
| A__ Se \ if 1000 mm < L1 < 1999 mm | Allora \ then ___ = A00 ÷ A99 | Esempio \ Example A42 = 1420 mm ÷ 1429 mm |
| B__ Se \ if 2000 mm < L1 < 2999 mm | Allora \ then ___ = B00 ÷ B99 | Esempio \ Example B42 = 2420 mm ÷ 2429 mm |
| Z__ A richiesta \ On request       |                               |   |
| N00 Non presente \ Not present     |                               |   |

#### 04 Lunghezza sonda L3 / Probe length L3

- |                                    |                               |   |
|------------------------------------|-------------------------------|---|
| ___ Se \ if 27 mm < L1 < 999 mm    | Allora \ then ___ = 027 ÷ 999 | Esempio \ Example 056 = 56 mm             |
| A__ Se \ if 1000 mm < L1 < 1999 mm | Allora \ then A__ = A00 ÷ A99 | Esempio \ Example A42 = 1420 mm ÷ 1429 mm |
| B__ Se \ if 2000 mm < L1 < 2999 mm | Allora \ then B__ = B00 ÷ B99 | Esempio \ Example B42 = 2420 mm ÷ 2429 mm |
| Z__ A richiesta \ On request       |                               |   |
| N00 Non presente \ Not present     |                               |   |

#### 05 Materiale e tipo custodia / Housing material and type

(Si veda tabelle pagine 3-4-5 \ See tables on pages 3-4-5)

#### 06 Attacco al processo / Process connection

(Si veda tabelle pagine 6-7 \ See tables on pages 6-7)

#### 07 Guarnizione lato processo / Process gasket material

- D FKM Viton
- E FEP Seal
- G PTFE
- N Nessuna \ None

#### 08 Materiali parti bagnate / Wetted parts material

- A AISI 316
- D AISI 316 Mo > 2.5 %
- Q Titanio \ Titanium
- I Hastelloy B
- K Hastelloy C

#### 09 Tubo di prolunga / Extension tube

- X\_\_ Tubo \ Pipe Ø 20 mm (X 01 < X\_\_ < X 06)
- X\_\_ Tubo \ Pipe Ø 22 mm (X 07 < X\_\_ < X 12)
- X\_\_ Tubo \ Pipe Ø 28 mm (X 13 < X\_\_ < X 18)
- Z\_\_ A richiesta \ On request
- N00 Nessuna \ None

Esempi riportati in tabella /  
Examples are shown in below table



|         | L < 1 mt | L < 2 mt | L < 3 mt | L < 4 mt | L < 5 mt | L < 6 mt |
|---------|----------|----------|----------|----------|----------|----------|
| Ø 20 mm | X 01     | X 02     | X 03     | X 04     | X 05     | X 06     |
| Ø 22 mm | X 07     | X 08     | X 09     | X 10     | X 11     | X 12     |
| Ø 28 mm | X 13     | X 14     | X 15     | X 16     | X 17     | X 18     |

Al posto del simbolo "X" inserire il codice "Materiali Parti Bagnate" (A, B, Q, I, K, D)

On substitution of "X" you have to insert the "WETTED PARTS MATERIAL" code (A, B, Q, I, K, D)

Esempio: Materiali Parti Bagnate: Titanio Ø Tubo Di Prolunga: 22 mm L < 3 mt → Codice Q - Q09

Example: Wetted Parts Material: Titanium Extension Tube Ø: 22 mm L < 3 mt → Code Q - Q09

## CODICE D'ORDINAZIONE \ ORDERING CODE

### 10 Connessione elettrica / Electrical connection

- 17 Pressacavo assiale in AISI 316 \ AISI 316 axial cable gland
- 19 Pressacavo AISI 316 PG9 IP67 \ AISI 316 cable gland PG9 IP67 (Custodia \ Housing A01 \ A02)
- 20 Pressacavo AISI 316 PG13 IP67 \ AISI 316 cable gland PG13 IP67 (Custodia \ Housing A01 \ A02)
- 29 Pressacavo Titanio PG9 IP67 \ Titanium cable gland PG9 IP67 (Custodia \ Housing A01 \ A02)
- 30 Pressacavo Titanio PG13 IP67 \ Titanium cable gland PG13 IP67 (Custodia \ Housing A01 \ A02)
- 31 Pressacavo Titanio PG16 - F \ Titanium cable gland PG16 - F (Custodia \ Housing T01 \ T02)
- 36 Raccordo AISI 316 1/2" G - F \ Nipple AISI 316 1/2" G - F (Custodia \ Housing A01 \ A02)
- 37 Raccordo AISI 316 1/2" NPT - F \ Nipple AISI 316 1/2" NPT - F (Custodia \ Housing A01 \ A02)
- 39 Raccordo AISI 316 M 20 x 1.5 F \ Nipple AISI 316 M 20 x 1.5 F (Custodia \ Housing A01 \ A02)
- 40 Raccordo AISI 316 M 24 x 1.5 F \ Nipple AISI 316 M 24 x 1.5 F (Custodia \ Housing A01 \ A02)
- 41 Raccordo AISI 316 M 3/4" G - F \ Nipple AISI 316 M 3/4" G - F (Custodia \ Housing A01 \ A02)
- 76 P. Ottone PG 13.5 su 1/2" NPT - F \ Brass g. PG 13.5 on 1/2" NPT - F (Custodia \ Housing D01 \ D02)
- 77 P. Nylon PG 13.5 su 1/2" NPT - F \ Nylon g. PG 13.5 on 1/2" NPT - F (Custodia \ Housing D01)
- 78 P. Nylon PG 13.5 su 1/2" NPT - F \ Nylon g. PG 13.5 on 1/2" NPT - F (Custodia \ Housing D01)

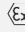



### 11 Tipo di cavo di prolunga / Type of cable for extension

- A\_\_ Cavo \ Cable PE 3 poli Ø 7.2 (-30 ÷ +60°C) L = \_\_ mt (A\_\_ = A01 ÷ A99)
- \_A\_ Cavo \ Cable PE 3 poli Ø 7.2 + RILSAN (-30 ÷ +60°C) L = \_\_ mt (\_A\_ = 0A1 ÷ 9A9)
- \_\_A Cavo \ Cable PE 3 poli Ø 7.2 (-30 ÷ +60°C) + PTFE L = \_\_ mt (\_\_A = 01A ÷ 99A)
- C\_\_ Cavo \ Cable TPR 6 poli Ø 6.8 (-40 ÷ +125°C) L = \_\_ mt (C\_\_ = C01 ÷ C99)
- \_C\_ Cavo \ Cable TPR 6 poli Ø 6.8 (-40 ÷ +80°C) + RILSAN L = \_\_ mt (\_C\_ = 0C1 ÷ 9C9)
- \_\_C Cavo \ Cable TPR 6 poli Ø 6.8 (-40 ÷ +125°C) + PTFE L = \_\_ mt (\_\_C = 01C ÷ 99C)
- N00 Senza cavo \ Without cable

### 12 Uscita elettrica / Electrical output

- A In corrente 2 fili on-off ponte saldato pos. A \ Current output 2 wire on-off welded bridge pos. A (5 - 13 mA)
- B In corrente 2 fili on-off Jumper pos. A \ Current output 2 wire on-off jumper pos. A (5 - 13 mA)
- C In corrente 2 fili on-off ponte saldato pos. B \ Current output 2 wire on-off welded bridge pos. B (5 - 13 mA)
- D In corrente 2 fili on-off Jumper pos. B \ Current output 2 wire on-off jumper pos. B (13 - 5 mA)
- E Relè e corrente on-off ponte saldato pos. A \ Relay and current on-off welded bridge pos. A (13 - 5 mA)
- F Relè e corrente on-off Jumper pos. A \ Relay and current on-off jumper pos. A (13 - 5 mA)
- G Relè e corrente on-off ponte saldato pos. B \ Relay and current on-off welded bridge pos. B (13 - 5 mA)
- H Relè e corrente on-off Jumper pos. B \ Relay and current on-off jumper pos. B (13 - 5 mA)
- I In frequenza 2 fili on-off \ Frequency output 2 wire on-off

### 13 Certificazione Ex / Ex type approval

- C1 IECEx Ex ia IIC T6 \ T5 Ga, IIIC T85°C \ T100°C Da
- C2 IECEx Ex ia IIC T6 \ T5 Ga
- C3 IECEx Ex ia IIC T6 \ T5 Ga/Gb
- A1  II 1G Ex ia IIC T6, T5 Ga and  II 1D Ex ia IIIC T85°C, T100°C Da
- A2  II 1G Ex ia IIC T6, T5 Ga
- A5  II 1/2G Ex ia IIC T6, T5 Ga/Gb
- N0 Nessuna certificazione Ex \ No Ex certification

### 14 Certificazione Navale / Marine type approval

- R RINA \ DNV
- N Nessuna \ None

### 15 Opzioni e accessori / Options and accessories

- 22 Certificato PED \ PED Certificate
- 21 Certificato SIL \ SIL Certificate
- M3 Magnete di Test \ Test Magnet
- T1 Corpo alettato T1 \ Finned body T1: -60 ÷ +150°C
- T2 Corpo alettato T2 \ Finned body T2: -200 ÷ +450°C
- NN Nessuna opzione \ No options

I codici elencati sono solo alcuni di quelli disponibili, per una codifica completa contattare [valcom@terranova-instruments.com](mailto:valcom@terranova-instruments.com)  
Listed codes are just few of those available, for a complete codification please contact us at [valcom@terranova-instruments.com](mailto:valcom@terranova-instruments.com)

**ACCESSORI \ ACCESSORIES**



**Cod. M3**  
**Magnete di Test**  
 Test Magnet



**Cod. HMI**  
**Pannello di controllo e gestione allarmi**  
 Alarm control panel



**Cod. M9**  
**Attacco al processo con giunto scorrevole**  
 Process connection with sliding nipple



**Cod. T2**  
**Corpo alettato fino a 450°C**  
 Finned body up to 450°C



**Cod. TSU**  
**Barriera ad isolamento galvanico**  
 Galvanic isolation barrier



**Cod. D1010**  
**Convertitore e Soglia d'allarme**  
 Analog Signal Converter and Trip Amplifiers



**Cod. VCN**  
**Connettori elettrici**  
 Electrical connectors

**IN PIÙ \ and MORE**

- Test remoto per via pneumatica  
Pneumatic remote test
- Antenna curva a 90°  
90° probe
- Staffa per montaggio a parete  
Wall mounting bracket